

(19)



Евразийское
патентное
ведомство

(21) 201991792 (13) A1

(12) ОПИСАНИЕ ИЗОБРЕТЕНИЯ К ЕВРАЗИЙСКОЙ ЗАЯВКЕ

(43) Дата публикации заявки
2020.01.09

(51) Int. Cl. C10B 31/02 (2006.01)
C10B 37/02 (2006.01)
B65D 88/70 (2006.01)

(22) Дата подачи заявки
2018.02.02

(54) СПОСОБ ЗАГРУЗКИ КОКСОВОЙ ПЕЧИ

(31) 100063

(32) 2017.02.02

(33) LU

(86) PCT/EP2018/052700

(87) WO 2018/141926 2018.08.09

(71) Заявитель:

ПОЛЬ ВУРТ С.А. (LU)

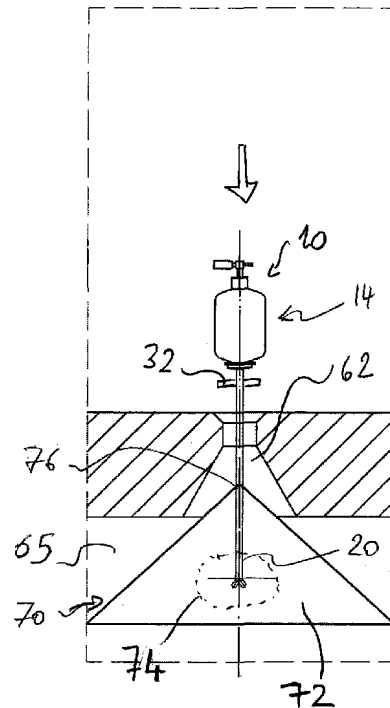
(72) Изобретатель:

Шонс Штефан (DE), Хутмахер
Патрик, Токкерт Пауль (LU)

(74) Представитель:

Веселицкая И.А., Веселицкий М.Б.,
Кузенкова Н.В., Каксис Р.А., Белоусов
Ю.В., Куликов А.В., Кузнецова Е.В.,
Соколов Р.А., Кузнецова Т.В. (RU)

(57) Способ загрузки коксовой печи углем, содержащий шаги загрузки угля в камеру (65) коксовой печи, причем в камере образуется гряда угля (70), и разравнивания гряды угля. Шаг разравнивания включает в себя введение в гряду угля (72) продувочного конца (20) продувочной трубы (16), причем продувочная труба сообщается с накопительным резервуаром (14) сжатого газа, выполненным для испускания напорных выбросов газа, испускание по меньшей мере одного напорного выброса газа через продувочный конец в гряду угля (72), чтобы обрушить гряду под воздействием ударной силы напорного выброса и вызвать ее разравнивание, извлечение продувочной трубы из камеры.



201991792 A1

201991792 A1

СПОСОБ ЗАГРУЗКИ КОКСОВОЙ ПЕЧИ

5 Область техники

В общем, настоящее изобретение относится к области производства кокса. Конкретно настоящее изобретение относится к способу загрузки коксовой печи.

Известный уровень техники

10 Как хорошо известно, современные коксовальные установки строят в виде коксовых батарей, которые могут включать в себя от всего лишь 10 до более 100 камер коксовых печей. Ввиду физических размеров коксовальных камер (узкие, длинные и высокие) их иногда обозначают как щелевые печи. Печи проектируют и эксплуатируют для обеспечения сбора летучих продуктов, выделяющихся из кокса по ходу процесса коксования.

15 Процесс коксования осуществляют, как правило, циклическим способом с повторением следующих основных шагов: загрузка, коксование и выталкивание (выгрузка) кокса. Уголь загружают в коксовальную камеру через завалочные отверстия, предусмотренные в своде печи. Коксовые печи проектируют в расчете на прием определенного объема угля во время каждой загрузки и
20 загружают из бункерной тележки, работающей между надземными угольными бункерами и печами по рельсовому пути, проложенному по верху коксовых батарей. Поскольку уголь загружают со стороны завалочных отверстий в своде, то под каждым завалочным отверстием образуется коническая гряда угля (островерхий штабель), приводя в результате к неравномерной поверхностной
25 структуре насыпи угля в камере коксовой печи.

Поэтому шаг с загрузкой включает в себя операцию разравнивания, во время которой используют рычаг, как правило с машинной стороны коксовой батареи, для разравнивания насыпи угля. Функция рычага заключается в разравнивании угольной шихты в печи, оставляя свободное воздушно-газовое
30 пространство ниже свода загруженной печи. Разравнивающее устройство включает в себя электрически срабатывающий разравнивающий планир, который вводят в печь с помощью выравнивающей дверцы на верху двери коксовой печи с машинной стороны коксовой батареи. Разравнивающий планир перемещают вперед и назад по островерхим штабелям угля, разравнивая тем

самым гребни штабелей угля ниже завалочных отверстий сдвигом во впадины. В результате получают по существу плоскую верхнюю поверхность насыпи угля. Затем, планир вытягивают из печи, выравнивающую дверцу и завалочные отверстия закрывают, и начинается технологическая операция коксования.

5 Описание такого разравнивающего планира и операции разравнивания для распределения конических груд угля, образовавшихся во время загрузки щелевых печей, приведено, например, в GB 362783 А.

10 Необходимо отметить, что чрезмерное разравнивание загруженного угля не только увеличивает время, в течение которого выравнивающая дверца является открытой, но и также имеет тенденцию к утрамбовке угля на верху шихты, прежде всего под завалочными отверстиями, и может вызывать локализованную эрозию стенки печи.

15 Как бы то ни было, (были выполнены) усовершенствования бункерных тележек, прежде всего усовершенствование способа выгрузки угля, направленные на обеспечение оптимизированных технологий загрузки. Цель заключалась, наряду с прочим, в уменьшении времени загрузки, предупреждении застревания угля в выгрузных воронках бункерных тележек и уменьшении количества проходов разравнивающего планира, необходимых для разравнивания.

20 В JP H11 349953 раскрыта сущность устройства для равномерной подачи угля в коксовую печь. В устройстве предложено использовать (вместо разравнивающего планира) газоструйное приспособление для разравнивания угля. Устройство включает в себя сопло 7, которое с помощью подъемного механизма 9 опускают в коксовую печь через загрузочное отверстие 5. Сопло 7
25 позволяет продувать поток воздуха на или в уголь, чтобы вызвать эффект разравнивания. Между воздуходувкой 15 и соплом 7 предусмотрено устройство 12 регулирования расхода.

30 В DE 69 29 049 U раскрыта сущность загрузочной тележки для коксовой печи. Тележка включает в себя устройство для подачи потока сжатого воздуха в направлении завалочного отверстия.

В CN 201 643 487 раскрыта сущность применяемого на угольном дворе многофункционального устройства пожаротушения при самовозгорании, использующего систему выбрасывателя газовых струй и предназначенного для монтирования на приспособлениях для выталкивания кокса. Устройство

конструктивно выполнено для испускания напорных струй воздуха внутрь угля, чтобы гасить пламя, возникающее в момент выталкивания кокса, то есть в конце процесса сухой перегонки каменного угля.

Техническая задача

5 Цель настоящего изобретения заключается в предоставлении усовершенствованного способа загрузки коксовой печи, который включает в себя операцию разравнивания, которая является эффективным и легко реализуемым процессом.

10 Эта цель достигнута благодаря способу загрузки коксовой печи, заявленному в п. 1 формулы изобретения.

Общее описание изобретения

Согласно настоящему изобретению способ для загрузки коксовой печи углем включает в себя шаги: а) загрузку угля в камеру коксовой печи, причем в камере образуется груды угля и б) разравнивание груды угля.

15 Следует иметь в виду, что шаг б) разравнивания включает в себя:

- введение в груды угля продувочного конца продувочной трубы, причем продувочная труба сообщается с накопительным резервуаром сжатого газа, выполненным для испускания напорных выбросов газа (то есть, задающим струйную газодувку),

20 - испускание по меньшей мере одного напорного выброса газа через продувочный конец в груды угля, чтобы вызвать ее разравнивание,

- извлечение продувочной трубы из камеры.

Настоящее изобретение предусматривает операцию разравнивания, в ходе которой более не применяют традиционный разравнивающий планир, а 25 используют напорные выбросы газа, выпускаемые струйной газодувкой. Другими словами, разравнивание более не основано на применении рычажного устройства, который перемещают через камеру, а на использовании ударной силы и дозы объема газа в напорном выбросе газа (задающем взрывчатый вылет воздуха), который вызывает обрушение острроверхих штабелей угля, обеспечивая 30 разравнивание груды угля. Струйные газодувки, такие как струйные воздуходувки и воздушные пушки хорошо известны из уровня техники.

Струйные газодувки являются простыми и надежными устройствами, состоящими из наполненного сжатым газом накопительного резервуара, который включает в себя быстродействующий клапан с механизмом срабатывания,

выполненный для быстрого испускания указанного объема газа через выдвную трубку, создавая таким образом напорный выброс газа. В рамках предложенного способа можно использовать любой подходящий тип струйной газодувки.

5 Следовательно, способ может быть легко реализован с применением известной технологии с выполнением простых отладок.

10 При комбинировании традиционной струйной газодувки (или воздушной пушки) с продувочной трубой соответствующей длины способ может быть удобным образом реализован путем введения продувочной трубы в камеру коксовой печи посредством вертикального или наклонного нисходящего продвижения через проем в своде коксовой печи, прежде всего через завалочное отверстие (через которое загружают уголь). Продувочная труба может быть соединена непосредственно или опосредованно (то есть, через промежуточную трубопроводную разводку) с накопительным резервуаром.

15 После загрузки насыпь угля в камере коксовой печи представляет собой по меньшей мере одну коническую гряду (как правило, одну гряду под каждым завалочным отверстием). Продувочную трубу предпочтительно вонзают в гряду угля через верхнюю поверхность конической гряды угля. Прежде всего, продувочный конец продувочной трубы размещают в зоне ниже вершины конической гряды, предпочтительно по центру. Шаг б) разравнивания
20 выполняют, как правило, в отношении каждой конической гряды в камере коксовой печи.

Предпочтительно, на конце продувочной трубы предусмотрено сопло для задачи одного или нескольких направлений дутья. В расчет может приниматься несколько конфигураций сопла.

25 Предложенный способ разработан, прежде всего, в отношении процесса коксования угля для использования (кокса) в шахтных и доменных печах. В этом контексте уголь может представлять собой угольную мелочь, традиционно используемую в этой области. Прежде всего, уголь, загруженный в коксовую печь, может иметь класс крупности менее 10 мм, более конкретно, менее 5 мм.

30 Следует отметить, что предложенный способ кардинально отличается от традиционных способов, таких как способ, раскрытый в JP H11 349953, по которым непрерывный поток сжатого воздуха подают дутьем на уголь во время загрузки. Настоящее изобретение основано на использовании струйной газодувки, причем продувочную трубу вводят в коксовальную камеру после

загрузки в нее нужного количества угля (и до начала процесса сухой перегонки каменного угля) и нет необходимости в ее присутствии (введении) во время загрузки угля в камеру. Также отличающимся является и принцип, поскольку, как известно, напорный выброс газа генерирует ударную силу, задавая своего рода взрывчатый вылет газа/воздуха, который в данном случае вызывает обрушение груды угля. Таким образом, по изобретению используют точечный напорный выброс газа в груды угля после его загрузки, что отличается от непрерывного дутья воздуха на уголь. Испускание напорного выброса газа оказывает квазимгновенное воздействие на штабель угля, который будет незамедлительно (по меньшей мере, частично) обрушаться под действием этого взрывчатого вылета. Это является, следовательно, более эффективным, чем непрерывный поток газа и менее ресурсозатратным процессом (меньше воздуха и энергии для воздуходувки) и не вызывает загромождение завалочного отверстия во время загрузки кокса (возможно, угля? – прим. переводчика).

Насколько известно авторам изобретения, такое делается впервые, что продувочную трубу вводят через загрузочный свод коксовой печи, прежде всего через завалочное отверстие, чтобы испустить напорный выброс газа с целью обрушения груд угля, образовавшихся во время загрузки угля.

В вариантах конструктивного выполнения уровень угля/кокса может измеряться с помощью соответствующего датчика/радара, расположенного, например, рядом с завалочным отверстием. Это позволяет отслеживать уровень материала и получать информацию о высоте газового канала (расстоянии между материалом и потолком камеры коксовой печи) для обеспечения хорошего потока газа.

Согласно другому аспекту настоящее изобретение относится к устройству для разравнивания груды угля, которое включает в себя:

- накопительный резервуар со сжатым газом, выполненный для избирательного испускания напорных выбросов газа,
- продувочную трубу с соединительным отверстием и продувочным концом, причем соединительное отверстие аксиально удалено от продувочного конца и сообщается с накопительным резервуаром,
- по меньшей мере одно отверстие на продувочном конце продувочной трубы, через которое напорный выброс сжатого газа является выпускаемым в груды угля для ее разравнивания,

- манипуляторное устройство, выполненное для перемещения продувочной трубы между исходным положением и рабочим положением, в котором продувочный конец продувочной трубы размещают в грудe угля.

5 Предложенное устройство приспособлено для использования в рамках вышеописанного способа.

10 В зависимости от вариантов конструктивного выполнения продувочная труба и накопительный резервуар могут быть жестко соединены между собой, при этом их перемещают совместно или же может иметься шарнирное сочленение и/или промежуточная трубопроводная разводка, которое (-ая) позволяет перемещать продувочную трубу относительно накопительного резервуара.

В предпочтительном решении продувочный конец продувочной трубы включает в себя сопло по меньшей мере с одним продувочным отверстием.

15 В одном конструктивном выполнении продувочное сопло простирается в осевом направлении продувочной трубы и имеет единственное продувочное отверстие, выполненное для выпуска напорных выбросов газа аксиально спереди продувочной трубы.

20 В других вариантах конструктивного выполнения продувочное сопло включает в себя пару продувочных трубок, каждая из которых отклоняется под заданным углом от оси продувочной трубы для выпуска напорных выбросов сжатого газа в двух различных направлениях, предпочтительно симметрично по отношению к оси продувочной трубы. Как правило, заданный угол отклонения составляет от 20° до 90° .

25 Продувочные трубки могут представлять собой прямые трубки и задавать два направления продувки, образуя угол примерно в 70° или 90° . Альтернативно, продувочные трубки имеют изогнутые участки, а выпускные отверстия расположены на одной линии вдоль противоположных направлений продувки, образующих, прежде всего, угол в 180° .

30 Предпочтительным образом, сопло может включать в себя фронтальную направляющую, предпочтительно V-образной формы, вершина которой расположена спереди первой и второй продувочных трубок сопла, чтобы облегчать введение продувочной трубы в грудe угля.

Предпочтительно, устройство включает в себя уплотнительное кольцо, которое выполнено для взаимодействия с завалочным отверстием коксовой печи, чтобы запирать завалочное отверстие во время продувки.

5 Согласно другому аспекту предметом изобретения является коксовая печь, включающая в себя по меньшей мере одну камеру коксовой печи со сводом, и устройство для разравнивания груды угля, по существу описанное перед этим.

Настоящее изобретение обеспечивает целый ряд преимуществ:

- 10 - Отпадает необходимость в экстенсивной технологии с использованием разравнивающего планира на тележке толкателя, улучшенные характеристики уплотнения камеры коксовой печи (входная дверца для разравнивающего планира над основной дверцей для коксовыткатывателя более не требуется),
- Более заглубленный уровень завалки угля и равномерное разравнивание по сравнению с технологией с использованием разравнивающего планира (уровень угольной насыпи может быть на вплоть до 30 % ниже, чем с 15 использованием разравнивающего планира),
- Отсутствие обширного просыпания, обусловленного выдвиганием разравнивающего планира за пределы камеры коксовой печи,
- Увеличение объема угля,
- Уменьшение общего времени цикла загрузки,
- 20 - Улучшенные характеристики потока газа между сводом камеры коксовой печи и разровненной угольной насыпью,
- Улучшение проницаемости газа через весь спек благодаря постоянной высоте кокса, что приводит к повышению производительности,
- Невосприимчивость по отношению к высоким температурам в верхней 25 области камеры коксовой печи (по сравнению с использованием разравнивающего планира). Фактически, продувную трубку вводят в коническую грудку холодного угля, который поднимается до завалочного отверстия, то есть она предохранена от воздействия тепла со стороны груды угля,
- 30 - Механизм для введения продувочной трубы и ее извлечения из камеры коксовой печи является более простым по сравнению с механизмом толкателя,
- Сокращены расходы: меньше затрат на программирование, визуализацию, кабельную разводку, меньшее количество приводных агрегатов и

контрольно-измерительных приборов, меньший объем технического обслуживания.

Краткое описание чертежей

5 Другие отличительные особенности и преимущества настоящего изобретения станут очевидными на основании приведенного ниже детального, но не исчерпывающего описания нескольких вариантов конструктивного выполнения со ссылкой на прилагаемые чертежи, где:

Фиг. 1 вид разравнивающего устройства спереди согласно одному варианту конструктивного выполнения согласно настоящему изобретению,

10 Фиг. 2 детальный вид продувочного конца продувочной трубы по фиг. 1,

Фиг. 3 и 4 виды других возможных конструкций сопла,

Фиг. 5-8 эскизы, иллюстрирующие использование предложенного устройства для разравнивания груд угля в камерах коксовых печей.

Описание предпочтительных вариантов конструктивного выполнения

15 На фиг. 1 представлено конструктивное выполнение предложенного устройства 10 для разравнивания груды угля в камере коксовой печи в составе батареи коксовых печей согласно настоящему изобретению. Устройство 10 будет сначала описано в увязке с фиг. 1-4, а его использование в контексте (способа) загрузки коксовых печей будет разъяснено далее по тексту со ссылкой
20 на фиг. 5-8. Устройство 10 включает в себя, главным образом, накопительный резервуар 14 для сжатого газа, предпочтительно воздуха, гидравлически соединенный с продувочной трубой 16, которая имеет соединительный конец 18 с впускным отверстием 19 и продувочный конец 20. В этом конструктивном выполнении продувочная труба 16 является прямой жесткой трубой, задающей
25 внутренний проход 23 для газа, простирающийся между впускным отверстием 19 (на одном конце трубы 16) и продувочным концом 20 на аксиально противоположной оконечности продувочной трубы 16. Как можно видеть, продувочная труба 16 имеет впускное отверстие 19, соединенное с выпускным отверстием 21 накопительного резервуара 14, причем оба элемента
30 гидравлически сообщаются между собой.

На продувочном конце 20 напорные струи воздуха выпускают через одно или несколько отверстий, в данном случае – через пару отверстий 22₁ и 22₂.

На фиг. 1 можно видеть первую пунктирную линию, которая отображает верхнюю поверхность 24 груды угля. В данном случае можно распознать форму

конуса. Фактически, как разъяснено в разделе, посвященном известному уровню техники, когда коксовую печь заполняют углем, под каждым завалочным отверстием в своде образуется коническая груды в соответствии с углом естественного откоса (ссыпаемых) частиц угля. Рассматривая более глобально, 5 общая форма груды угля в коксовой печи задана нижним слоем угля с несколькими коническими груды (или островерхими штабелями) наверху. Следовательно, верхняя часть загруженной груды имеет профиль в виде треугольников с пространственно разнесенными вершинами, задающих вершины и впадины груды. Такую форму груды необходимо разравнивать, то есть 10 сглаживать.

Продувочный конец 20 продувочной трубы 16 предназначен для введения в груды угля, прежде всего в коническую груды 25, как представлено (на фигуре), а устройство 10 выполнено на выбрасывание/испускание одного или нескольких напорных выбросов сжатого воздуха через отверстия 22₁ и 22₂ в груды 25 угля, 15 чтобы обрушить коническую груды и, следовательно, вызвать разравнивание груды угля.

Второй пунктирной линией на фиг. 1 представлен профиль 26 верхней поверхности разровненной груды угля после продувки. Груды угля в камере коксовой печи может быть, таким образом, эффективно разровнена посредством 20 напорной продувки воздухом/газом, которая может быть легко произведена на участке каждого завалочного отверстия коксовой печи.

Следует отметить, что на практике устройство 10 в целях удобства агрегируют с манипуляторным устройством, схематично представленным 25 ссылочным обозначением 27 на фиг. 5, которое, как правило, выполнено для перемещения продувочной трубы 16 между исходным положением и рабочим положением, в котором продувочный конец продувочной трубы размещают в груды угля. Конструкция манипуляторного устройства требует применения механизмов для, по меньшей мере, перемещения продувочной трубы 16 и, соответственно, устройства 10 вдоль вертикального направления для введения 30 продувочной трубы в груды угля через завалочное отверстие и для ее извлечения. В целях удобства манипуляторное устройство выполнено также для перемещения устройства 10 по горизонтали для обеспечения концентрично размещения с завалочным отверстием и освобождения зоны над завалочным отверстием. Конструкция такого манипулятора не относится к главной идее

настоящего изобретения и поэтому не будет описываться далее по тексту. Специалисты в этой области могут разработать множество соответствующих механизмов манипулятора на основе гидравлических цилиндров, зубчатых реек и т. п.

5 При этом следует отметить, что в предложенном конструктивном выполнении продувочную трубу 16 соединяют непосредственно с накопительным резервуаром 14 и агрегат в составе из продувочной трубы 16 и накопительного резервуара 14 перемещают вниз и вверх как одно целое. В других вариантах конструктивного выполнения это может выглядеть по-
10 другому. Продувочная труба может соединяться с накопительным резервуаром опосредованно, например через промежуточную трубопроводную разводку. Также в некоторых случаях может быть желательным иметь возможность манипулировать продувочной трубой по отношению к накопительному резервуару. Продувочная труба и/или промежуточная трубопроводная разводка
15 может включать в себя шарнирное сочленение, рассчитанное на обеспечение перемещения промежуточной трубопроводной разводки с обеспечением при этом гидравлического/газового сообщения между накопительным резервуаром и продувочной трубой.

Предпочтительно, накопительный резервуар 14 выполнен как традиционная
20 струйная воздуходувка (или воздушная/газовая пушка). Соответственно, накопительный резервуар в традиционном выполнении состоит из напорного резервуара, включающего в себя быстродействующий клапан с механизмом срабатывания (на чертеже не просматривается, поскольку находится внутри резервуара 14), который позволяет мгновенно испускать сжатый воздух,
25 содержащийся в накопительном резервуаре и тем самым обеспечивать напорный выброс, называемый ударной силой, которая задает своего рода взрывчатый вылет газа/воздуха. Быстродействующий клапан (находится внутри резервуара 14 и не просматривается) представляет собой, как правило, быстро открывающийся клапан с большой площадью (проходного отверстия),
30 расположенный на участке перехода между накопительным резервуаром и выдувной трубкой. Быстродействующий клапан избирательно приводят в действие с помощью механизма срабатывания. В показанном конструктивном выполнении выдувная трубка простирается, главным образом, внутри накопительного резервуара 14 и коротким отрезком выступает из

накопительного резервуара, оканчиваясь фланцем 28. Продувочная труба 16 своим соединительным концом 18 в упор прикреплена к фланцу 28 с помощью соответствующего фланца 31, охватывающего впускное отверстие 19.

5 Продувочная труба 16 находится, таким образом, в гидравлическом сообщении с выдувной трубкой и, соответственно, выпускным отверстием 21 накопительного резервуара 14. В других вариантах конструктивного выполнения выдувная трубка и продувочная труба могут быть заданы в неразъемном выполнении. Ссылочным обозначением 29 обозначена впускная сторона накопительного резервуара 14, включающая в себя систему клапанов и трубопроводную разводку с впускным отверстием для сжатого газа.

10 Такие газовые пушки хорошо известны, и можно использовать любой подходящий тип газовой пушки. Например, в контексте изобретения можно использовать VSR Blaster ®, поставляемый компанией VSR Industrietechnik GmbH (г. Дуйсбург, Германия). Накопительный резервуар может иметь объем в 15 25 л, 50 л или более того. Давление хранения газа, содержащегося в накопительном резервуаре, может составлять от 5 до 15 бар, прежде всего от 5 до 10 бар. На практике газом может быть воздух и удобным является решение с подсоединением накопительного резервуара 14 к воздухопроводной сети завода. В расчет может приниматься работа с газами, отличными от воздуха, например с 20 нейтральным газом, прежде всего азотом.

Также на фиг. 1 необходимо отметить радиальное уплотнительное кольцо 32, охватывающее продувочную трубу 16, которое имеет внутренний диаметр, совпадающий с диаметром продувочной трубы 16 и которое с возможностью скольжения может перемещаться вдоль нее. Это кольцо 32 выполнено для 25 формирования крышки, взаимодействующей с впускной секцией завалочного отверстия 62 коксовой печи (см. фиг. 6), чтобы перекрывать завалочное отверстие 62, через которое вставляют продувочную трубу 16, когда устройство 10 размещено в положении готовности к продувке. Таким образом, крышка 32 в предпочтительном решении позволяет плотно закрывать завалочное отверстие 30 62 во время продувки груды (угля), исключая выброс мелких фракций наружу из камеры коксовой печи.

Как видно на фиг. 1, продувочный конец 20 продувочной трубы 16 в целях удобства оканчивается соплом 40. В показанном конструктивном выполнении сопло 40 представляет собой сопло двойного дутья, то есть оно имеет два

выпускных отверстия 22₁, 22₂. Сопло 40 закреплено на законцовке продувочной трубы 16, но может быть задано также в неразъемном выполнении с ней.

Как можно видеть более детально на фиг. 2, сопло 40 имеет впускную секцию 44 по линии осевого продолжения внутреннего газового прохода 23 продувочной трубы 16, которая сообщается с двумя продувными трубками 42₁ и 42₂, оканчивающимися каждая, соответственно, продувным отверстием 22₁, 22₂. Впускная секция 44 сопла 40 имеет круглое поперечное сечение (сечение В-В). Две продувные трубки 42₁ и 42₂ являются прямыми и имеют круглое поперечное сечение, они простираются вдоль соответствующей оси D или D', которая определяет направление дутья. Продувные трубки 42₁ и 42₂ расположены симметрично по отношению к продольной оси L продувочной трубы. Другими словами, ось D, D' каждой продувной трубки отклоняется от оси L на угол α , при этом между осями D и D' двух продувных трубок 42₁ и 42₂ задан угол 2α .

Следовательно, сопло 40 выполнено для испускания напорных выбросов газа спереди продувочной трубы и в сторону в соответствии с углом α . Угол α может быть выбран в диапазоне от 20° до 90°, предпочтительно от 35° до 90°. Прежде всего, угол α может быть равен 35°, 45°, 60° и 90°. В конструктивном выполнении, показанном на фиг. 2, $\alpha = 35^\circ$.

Обратившись к фиг. 3, увидим показанную альтернативную конструкцию сопла. Сопло 240 включает в себя впускную секцию, находящуюся в гидравлическом сообщении с продувочной трубой 16 и расположенную по линии осевого продолжения с ней. Также и в этом случае входящий поток распределяется на две продувные трубки с соответствующими отверстиями. Как можно видеть, продувные трубки 242₁ и 242₂ включают в себя изогнутый участок трубки и оканчиваются прямой секцией 24₃, определяющей направление продувки, задаваемое углом в 90° (как обозначено осями D и D') по отношению к осевому направлению L продувочной трубы.

Как можно видеть на фиг. 3, в этом варианте впускная секция 244 предпочтительно имеет сплющенное поперечное сечение (D-D), которое совпадает с оконечной частью продувочной трубы (получается, что имеет аналогичную ей конфигурацию). Продувные отверстия 222₁ и 222₂ при этом имеют круглое поперечное сечение, поскольку они заданы прямыми секциями 24₃ (имеющими круглое поперечное сечение E-E).

В предпочтительном решении на передней стороне сопла 240 смонтирована фронтальная направляющая 250. Фронтальная направляющая 250 представляет собой металлический элемент V-образной формы. Ее верхушка обращена в сторону от продувных трубок 242 в осевом направлении L. Фронтальная
5 направляющая 250 предназначена для облегчения введения продувочной трубы в груды угля.

В вариантах конструктивного выполнения площадь поперечного сечения потока (проходное сечение) во впускных патрубках 44 и 244 составляет менее 200 см², предпочтительно от 50 см² до 100 см². Площадь поперечного сечения
10 потока в продувных трубках 42₂ и 242₂ на их выходе составляет менее 100 см², предпочтительно от 25 см² до 50 см².

На фиг. 4 показан другой вариант конструкции, в котором оконечная часть продувочной трубы сама по себе задает сопло 142 с одиночным выпускным отверстием. Продувочная труба с круглым поперечным сечением просто
15 является открытой в осевом направлении L на её законцовке. Следовательно, выпускное отверстие 122, расположено в плоскости, перпендикулярной оси L. С помощью такого продувочного сопла 142 напорный выброс выпускают однозначно спереди, то есть в осевом направлении L продувочной трубы 16. Поперечное сечение отверстия 122 может быть меньше 200 см² и,
20 предпочтительно, составляет от 50 см² до 100 см².

Остается отметить, что в представленных до этого вариантах конструктивного выполнения продувочная труба 16 является прямой трубой. В зависимости от конструкции батареи коксовых печей длина продувочной трубы может варьироваться от 1 до 6 м, прежде всего приходится на значения длины
25 примерно в 2, 3, 4 или 5 м. Номинальный диаметр может составлять от 80 до 120 мм, прежде всего примерно 100 мм. В альтернативных вариантах конструктивного выполнения в отношении продувочной трубы в расчет могут приниматься другие конфигурации. Вышеупомянутые размеры удобно вписываются в условия эксплуатации традиционных коксовых печей, на которых
30 впускная секция завалочного отверстия может иметь диаметр до 500-600 мм. Соответственно, заделочное кольцо 32 может иметь соответствующий наружный диаметр. Это только примерные значения и они не должны рассматриваться как пороговые величины.

На фиг. 5-8 схематично проиллюстрирован один вариант выполнения предложенного способа загрузки коксовой печи 60 углем. Способ в предпочтительном решении осуществляют с использованием вышеописанного устройства 10.

5 На фиг. 5 ссылочным обозначением 60 обозначена, в общем, коксовая печь, включающая в себя свод 64 и камеру 65 коксовой печи. Как вполне можно уяснить, на фигуре показана только часть коксовой печи в зоне ниже одного завалочного отверстия 62. Камера 65 коксовой печи, как правило, будет иметь несколько завалочных отверстий. Ссылочным обозначением 70, в общем, 10 обозначена груда угля. Уголь был загружен насыпным образом, самотеком в камеру 65 через завалочное отверстие 62. Частицы угля могут представлять собой, как правило, угольную мелочь, которую традиционно используют в случае с доменными/шахтными печами. Уголь при этом может иметь класс крупности менее 10 мм и даже менее 5 мм. Например, в садке партии угля, 15 загруженной в коксовую печь, типичное распределение по классу крупности может составлять от 10 до 20 % по массе частиц угля размером более 3,15 мм и примерно от 40 до 60 % по массе частиц угля размером менее 1 мм с крупностью большинства частиц в диапазоне от 500 мкм до 1 мм. Это только примерные значения и они не должны рассматриваться как пороговые величины.

20 На момент, представленный на фиг. 5, шаг с загрузкой камеры коксовой печи углем завершен. В камере образовалась груда угля 70. Она включает в себя нижний слой 71 угля и коническую груду 72 (островерхий штабель) угля, представленную как треугольник, расположенную ниже каждого завалочного отверстия 62 и, как правило, уложенную слоями над нижним слоем 71 угля (то 25 есть, слоем ниже треугольника), как это известно специалистам и разъяснено выше по тексту. Устройство 10 размещают в положении готовности завода в коксовую печь, в данном случае обозначаемое как исходное положение. Продувочную трубу 16 размещают вертикально в одну линию с центром завалочного отверстия 62.

30 На фиг. 6 проиллюстрирован второй шаг способа: устройство 10 опускают в камеру 65 коксовой печи, чтобы ввести продувочный конец 20 продувочной трубы 16 в груду угля 70, предпочтительно в центр островерхого штабеля угля 70. Это выполняют простым путем посредством вертикального перемещения устройства 10. Продувочный конец 20 с выпускными отверстиями помещают в

зону 74 ниже вершины 76, образованной конусом 72 груды. Законцовка продувочного конца 20 и, соответственно, сопло 40 может быть погружена (-о) на глубину по меньшей мере в 0,5 м, например от 0,5 до 1,5 м, предпочтительно примерно 1 м, ниже вершины 76 конуса груды. В данном случае это обозначают как рабочее положение.

По ходу третьего шага (представленного на фиг. 7) через продувочный конец 20 продувочной трубы 16 выпускают один напорный выброс сжатого газа. Ударная сила вызывает обрушение треугольного штабеля 72 угля, приводя к разравниванию (сглаживанию) груды угля 70 внутри камеры 65 коксовой печи, как показано на фигуре. При необходимости может выпускаться более чем один напорный выброс.

Можно отметить, что крышку 32 скольжением продвинули вдоль продувочной трубы 16 для расположения на входе в завалочное отверстие 62, чтобы по существу перекрыть последнее во время продувки и свести к минимуму выбросы пыли в атмосферу.

В завершение, устройство перемещают вверх, чтобы извлечь продувочную трубу 16 из камеры 65, см. фиг. 8.

Процедуру разравнивания, продемонстрированную здесь со ссылкой на фиг. 5-8, как правило, повторяют в отношении каждой отдельной коксовой печи в составе батареи. Для каждой коксовой печи операцию осуществляют в отношении каждого завалочного отверстия, то есть в отношении каждого острроверхого штабеля, образовавшегося во время загрузки. Разравнивание целесообразно может осуществляться в отношении каждого завалочного отверстия в поточном режиме с помощью блока устройств 10, либо же одно и то же устройство 10 последовательно используют в каждом завалочном отверстии. При спроектированной надлежащим образом системе напорного выброса газа (наличие продувочной трубы, а также обеспечение объема и давления сжатого газа в накопительном резервуаре) представляется возможным выполнять обрушение груды угля за один напорный выброс. Таким образом, решение по изобретению доказательно является чрезвычайно эффективным и выполнимым, что положительно сказывается на организации процесса эксплуатации коксовых печей в целом.

ФОРМУЛА ИЗОБРЕТЕНИЯ

1. Способ загрузки коксовой печи углем, причем способ включает в себя следующие шаги:

5 а) загрузку угля в камеру (65) коксовой печи, причем в камере образуется груды угля (70),

б) разравнивание груды угля,

отличающийся тем, что шаг б) разравнивания включает в себя:

10 - введение в груды угля продувочного конца (20) продувочной трубы (16), причем продувочная труба сообщается с накопительным резервуаром (14) сжатого газа, выполненным для испускания напорных выбросов газа,

- испускание по меньшей мере одного напорного выброса газа через продувочный конец в груды угля, чтобы обрушить груды под воздействием ударной силы напорного выброса и вызвать ее разравнивание,

15 - извлечение продувочной трубы из камеры.

2. Способ по п. 1, причем продувочную трубу (16) вонзают в груды угля через верхнюю поверхность конической груды (25, 72) угля.

20 3. Способ по п. 2, причем продувочный конец продувочной трубы размещают в зоне ниже вершины конической груды (25, 72), предпочтительно по центру.

25 4. Способ по одному из п. п. 1-3, причем уголь загружают насыпным образом сквозь завалочное отверстие (62), через свод камеры, а продувочную трубу вонзают в груды угля вертикальным или наклонным продвижением через завалочное отверстие.

30 5. Способ по одному из п. п. 1-4, причем на шаге а) формируют несколько конических груд угля, а шаг б) разравнивания выполняют в отношении каждой из нескольких конических груд.

6. Способ по одному из п. п. 1-5, причем продувочный конец продувочной трубы вводят на глубину от 0,5 до 1,5 м, предпочтительно примерно 1 м, ниже вершины конической груды (25, 72).

5 7. Способ по одному из п. п. 1-6, причем напорный выброс газа выпускают с давлением от 5 до 15 бар, предпочтительно от 5 до 10 бар.

8. Коксовая печь, включающая в себя:

- по меньшей мере одну камеру (65) коксовой печи со сводом, и
- 10 - устройство (10) для разравнивания груды угля, причем устройство включает в себя:
 - накопительный резервуар (14) со сжатым газом, выполненный для выпуска напорных выбросов газа,
 - продувочную трубу (16) с соединительным отверстием (19) и продувочным
 - 15 концом (20), причем соединительное отверстие аксиально удалено от продувочного конца и соединено с накопительным резервуаром,
 - по меньшей мере одно отверстие (22₁) на продувочном конце продувочной трубы, через которое напорный выброс сжатого газа является выпускаемым в
 - груды угля для ее разравнивания,
 - 20 - манипуляторное устройство (27), выполненное для перемещения продувочной трубы через свод между исходным положением и рабочим положением, в котором продувочный конец продувочной трубы размещают в
 - груды угля.

25 9. Коксовая печь по п. 8, причем накопительный резервуар (14) содержит заданный объем газа при заданном давлении и включает в себя быстродействующий клапан с механизмом срабатывания, который выполнен для быстрого выпуска указанного объема газа через выдвную трубку, создавая таким образом напорный выброс газа.

30 10. Коксовая печь по п. 8 или п. 9, причем продувочная труба непосредственно или опосредованно соединена с накопительным резервуаром.

11. Коксовая печь по п. 8, 9 или 10, причем устройство (10) выполнено так, что продувочная труба является перемещаемой относительно накопительного резервуара.

5 12. Коксовая печь по одному из п. п. 8-11, причем продувочный конец продувочной трубы включает в себя сопло (40) по меньшей мере с одним продувочным отверстием (22₁, 22₂).

10 13. Коксовая печь по п. 12, причем продувочное сопло простирается в осевом направлении (L) продувочной трубы (16) и имеет единственное продувочное отверстие (122), выполненное для выпуска напорных выбросов газа аксиально спереди продувочной трубы.

15 14. Коксовая печь по п. 12, причем продувочное сопло (40) включает в себя пару продувочных трубок (42₁, 42₂), каждая из которых отклоняется под заданным углом (α) от оси (L) продувочной трубы для выпуска напорных выбросов сжатого газа в двух различных направлениях, предпочтительно симметрично по отношению к оси продувочной трубы.

20 15. Коксовая печь по п. 14, причем заданный угол (α) отклонения составляет от 20° до 90°.

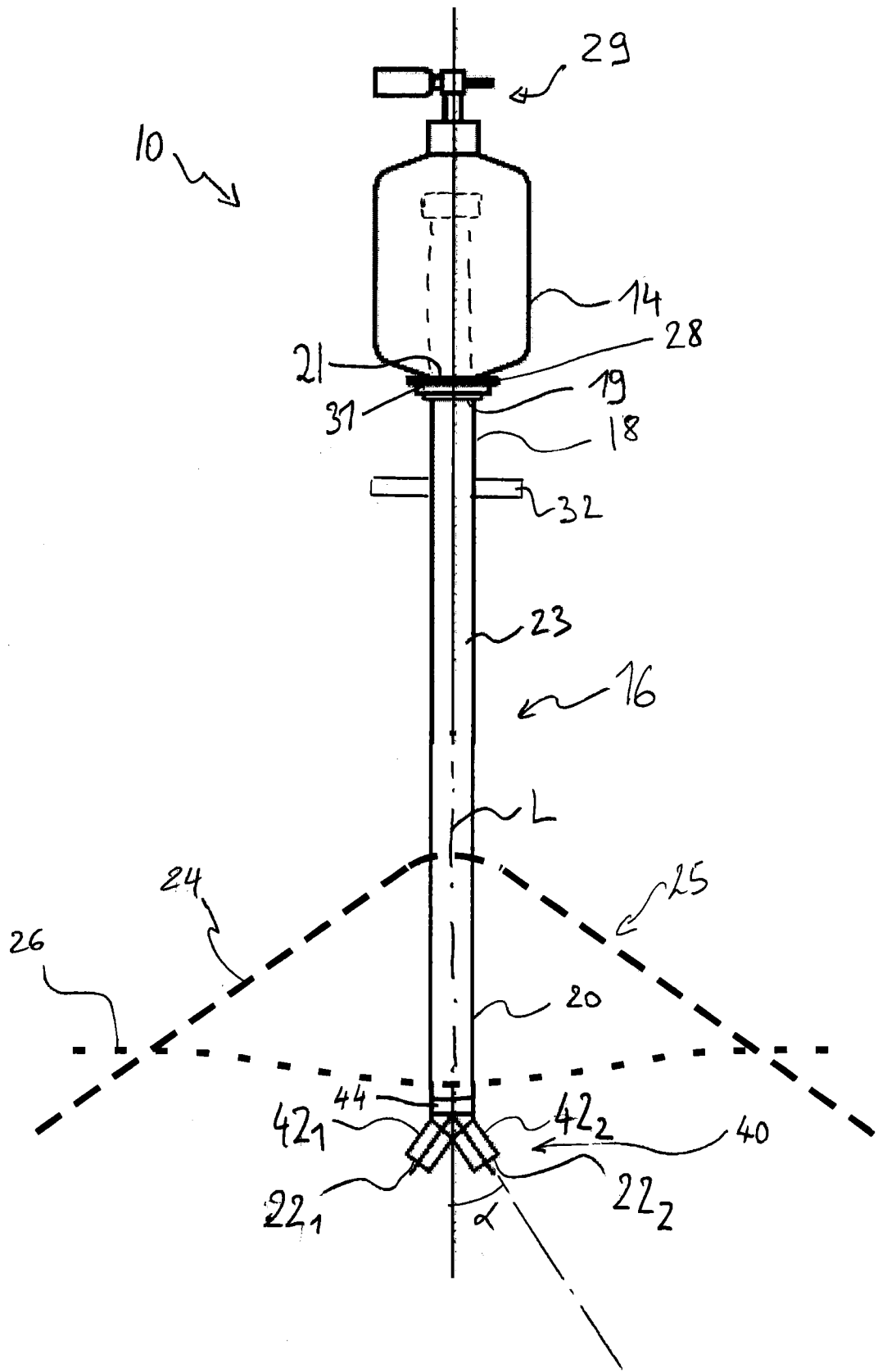
25 16. Коксовая печь по п. 14, причем продувочные трубки (42₁, 42₂) являются прямыми трубками и задают два направления продувки, образуя угол примерно в 70° или 90°.

30 17. Коксовая печь по п. 13, причем продувочные трубки (242₁, 242₂) имеют изогнутые участки, а выпускные отверстия (222₁, 222₂) расположены на одной линии вдоль противоположных направлений продувки, образующих, прежде всего, угол в 180°.

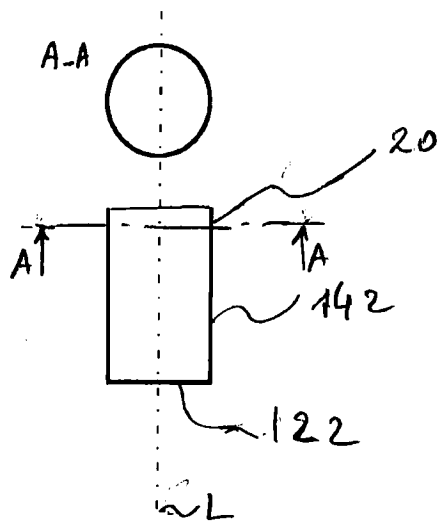
18. Коксовая печь по одному из п. п. 14-17, причем сопло также включает в себя фронтальную направляющую (250), предпочтительно V-образной формы,

вершина которой расположена спереди первой и второй продувных трубок сопла для облегчения введения продувочной трубы в груды угля.

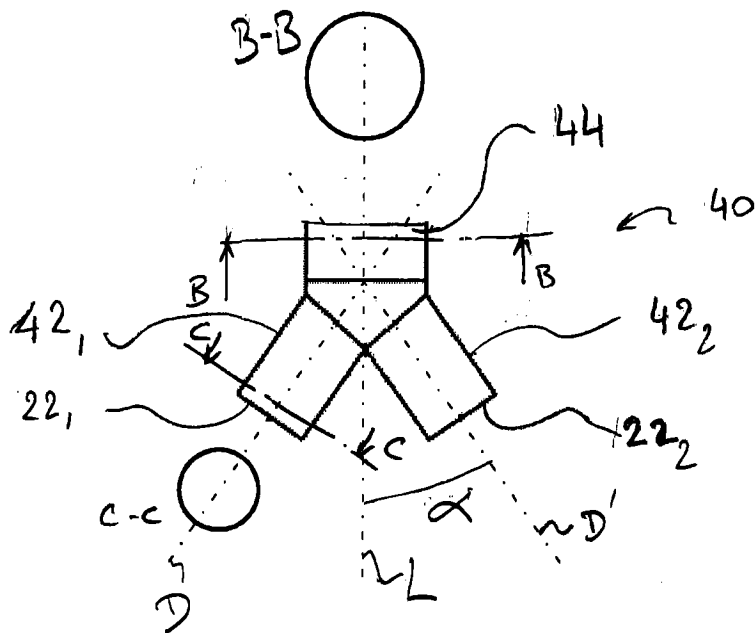
5 19. Коксовая печь по одному из п. п. 8-18, также включающая в себя уплотнительное кольцо (32), которое выполнено для взаимодействия с завалочным отверстием (62) в своде коксовой печи, чтобы запираться завалочное отверстие во время продувки.



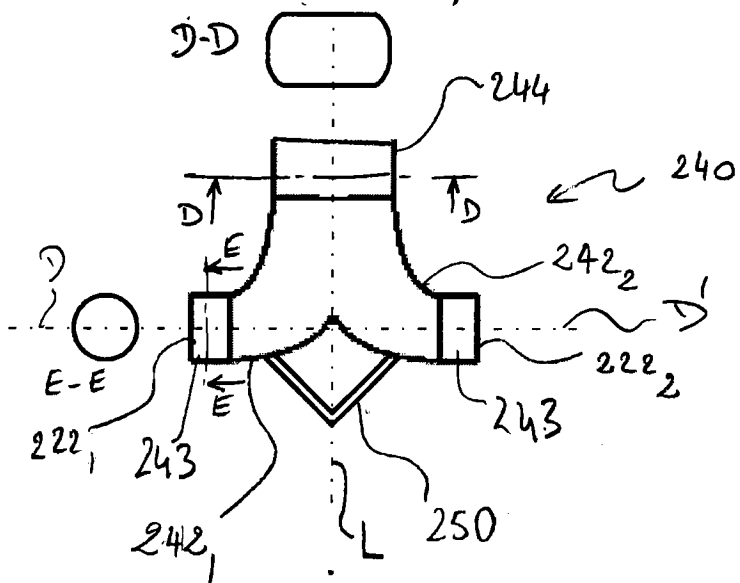
Фиг. 1



Фиг. 4

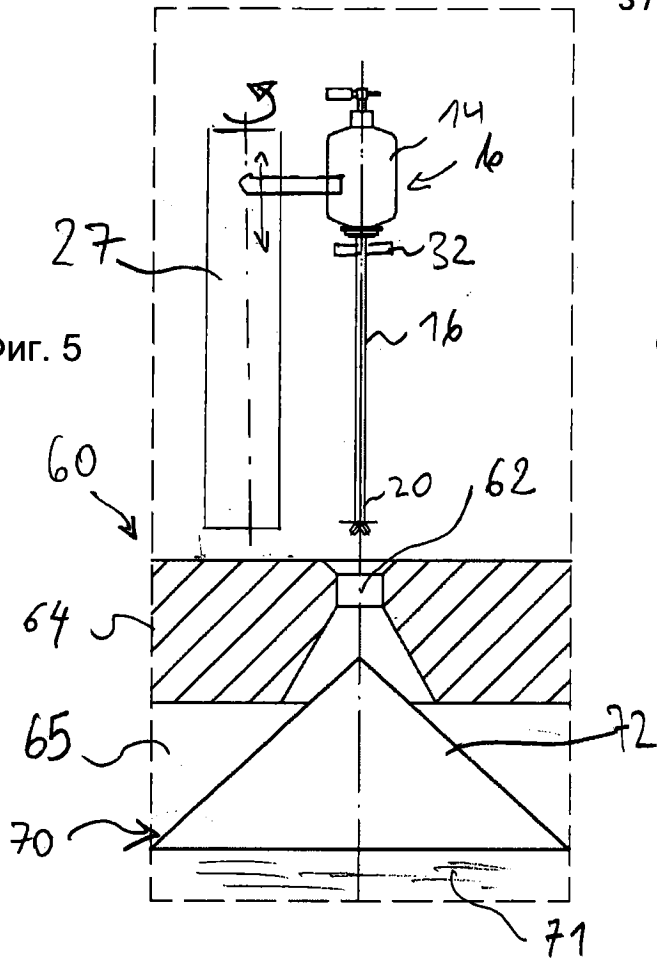


Фиг. 2

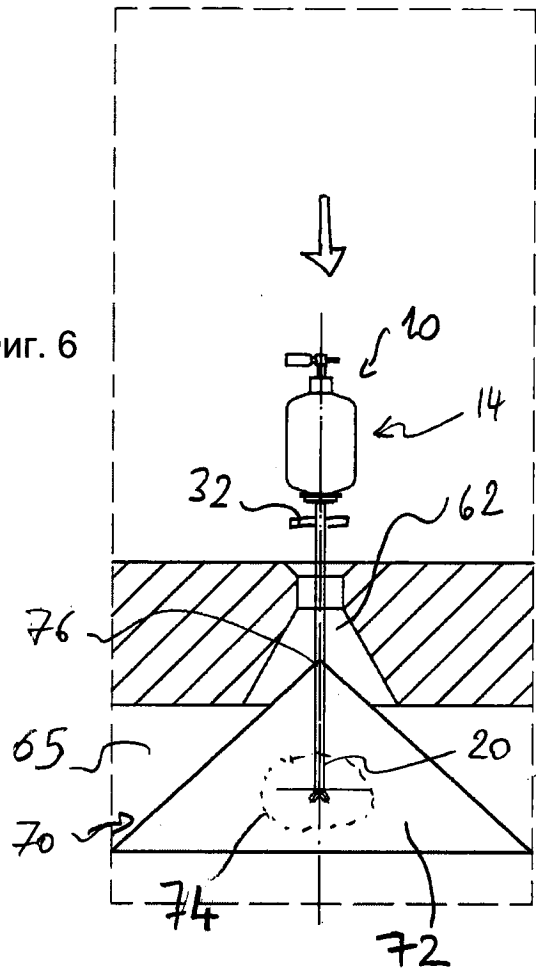


Фиг. 3

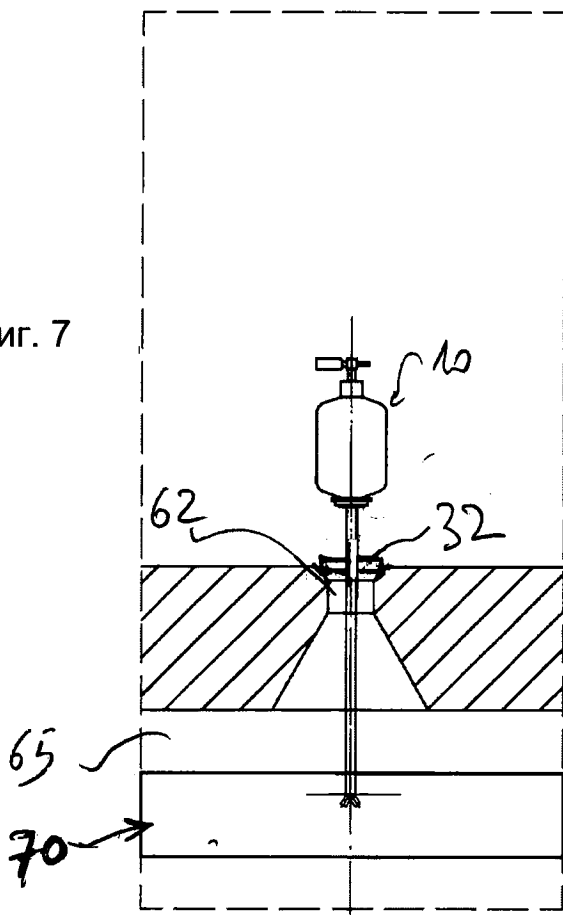
Фиг. 5



Фиг. 6



Фиг. 7



Фиг. 8

