

(19)



**Евразийское
патентное
ведомство**

(21) **201991603** (13) **A1**

(12) **ОПИСАНИЕ ИЗОБРЕТЕНИЯ К ЕВРАЗИЙСКОЙ ЗАЯВКЕ**

(43) Дата публикации заявки
2020.02.28

(51) Int. Cl. *E06B 1/04* (2006.01)
E05D 15/16 (2006.01)

(22) Дата подачи заявки
2019.07.29

(54) **ВОРОТА**

(31) 102018118766.1

(74) Представитель:
Медведев В.Н. (RU)

(32) 2018.08.02

(33) DE

(71) Заявитель:
ХЕРМАНН КГ БРОКХАГЕН (DE)

(57) Ворота, имеющие воротное полотно, которое выполнено с возможностью движения между открытым положением и закрытым положением, в котором оно расположено примерно в вертикальной плоскости и закрывает стеновой проем, систему направляющих, имеющую по меньшей мере один, проходящий в направлении силы тяжести и распространяющийся в закрытом положении примерно параллельно боковому краю воротного полотна в закрытом положении, сегмент направляющей для направления движения воротного полотна, и установленное на воротном полотне в области нижнего в закрытом положении края воротного полотна и в закрытом положении, по меньшей мере, частично помещенное в сегмент направляющей направляющее средство, при этом в области нижнего конца сегмента направляющей относительно сегмента направляющей зафиксировано ограничительное устройство, ограничивающее движение направляющего средства в направлении силы тяжести.

201991603
A1

201991603
A1

ВОРОТА

Изобретение касается ворот, имеющих воротное полотно, которое выполнено с возможностью движения между открытым положением и закрытым положением, в котором оно расположено примерно в вертикальной плоскости и закрывает стеновой проем, систему направляющих, имеющую по меньшей мере один, проходящий в направлении силы тяжести и распространяющийся в закрытом положении примерно параллельно боковому краю воротного полотна в закрытом положении, сегмент направляющей для направления движения воротного полотна, и установленное на воротном полотне в области нижнего в закрытом положении края воротного полотна и в закрытом положении по меньшей мере частично помещенное в сегмент направляющей направляющее средство, которое для направления движения воротного полотна взаимодействует с сегментом направляющей системы направляющих.

У традиционных ворот служащие для направления движения воротного полотна и распространяющиеся примерно в направлении силы тяжести сегменты направляющей системы направляющих расположены на боковых брусках коробки, между которыми в закрытом положении расположено воротное полотно. При этом брусья коробки в закрытом положении воротного полотна образуют переход между стеной, имеющей закрываемый проем, и воротным полотном. В частности, у секционных ворот, имеющих несколько элементов воротного полотна, расположенных друг за другом в направлении движения воротного полотна и шарнирно соединенных друг с другом относительно шарнирных осей, проходящих примерно перпендикулярно направлению движения, брусья коробки обычно выполнены в виде угловых профилей, имеющих накладываемую на стену, имеющую проем, опорную полку и распространяющуюся в плоскости горизонтального сечения примерно перпендикулярно ей, вдающуюся в закрываемое пространство крепежную полку, при этом распространяющийся примерно в направлении силы тяжести сегмент направляющей установлен на крепежной полке бокового бруса коробки.

Секционные ворота только что описанного вида, у которых движение воротного полотна между закрытым положением и открытым положением направляется с помощью направляющих, закрепленных на крепежных полках брусьев коробки, описаны, например, в EP 09 769 904 A1 и DE 10 2005 038 693.

Брусья коробки таких ворот обычно изготовлены из оцинкованного стального листа. При этом изготовление осуществляется обычно, исходя из полосы материала, путем отбортовки или, соответственно, деформации этой полосы в желаемой форме и последующей нарезки или, соответственно, поперечной резки получаемых таким образом промежуточных продуктов на желаемую длину бруса коробки.

При монтаже только что описанных ворот брусья коробки, стоящие на полу закрываемого воротами пространства, навешиваются на стену, имеющую стеновой проем, и/или проходящую перпендикулярно ей стену закрываемого воротами пространства. При этом из-за возникших при изготовлении брусьев коробки острых резаных кромок могут происходить повреждения пола и/или бруса коробки. Далее, при долговременной эксплуатации известных ворот, несмотря на применение в качестве материала для брусьев коробки оцинкованного стального листа, во многих случаях наблюдается образование ржавчины в области нижнего края брусьев ворот. Помимо этого, при достижении закрытого положения воротного полотна могут происходить нарушения движения воротного полотна. В соответствии с DE 10 2005 038 693 повреждения пола и/или бруса коробки и образование ржавчины устраняется при применении брусьев коробки, у которых прилегающая к полу, нижняя область бруса коробки состоит из полимерного материала.

В частности, так называемые промышленные ворота, которые предназначены для закрытия особенно больших стеновых проемов, во многих случаях монтируются уже до того, как будет окончательно изготовлен пол, на который в ходе монтажа должны ставиться боковые брусья коробки, потому что свежий бетон или, соответственно, бесшовный пол чувствительно реагирует на сквозняк, и соответственно этому во время сушки бетона или, соответственно, бесшовного пола здания должны быть полностью

закрыты.

В соответствии с DE 10 2016 009 984 бесперебойная эксплуатация смонтированных таким образом ворот может гарантироваться, когда нижний край по меньшей мере одной крепежной полки бруса коробки и вместе с тем также нижний край закрепленного на нем сегмента направляющей расположен вертикально со сдвигом над нижним краем опорной полки соответствующего бруса коробки. Ухудшение эксплуатационной надежности таких ворот при монтаже до окончательного изготовления пола из-за выдавливания сегмента направляющей в ходе так называемой вогнутой деформации краев окончательно изготавливаемого после монтажа пола преодолевается с помощью вертикального сдвига крепежной полки и вместе с тем также навешенного на нее направляющего сегмента, при этом боковой брус коробки во время монтажа только в области опорной полки стоит на полу закрываемого воротами пространства, а в области крепежной полки, выдающейся, начинаясь оттуда, в пространство, еще имеется в распоряжении место для иногда возникающего вспучивания пола, так что это вспучивание может происходить без повреждения бруса коробки и закрепленного на нем сегмента направляющей. Однако оказалось, что монтаж ворот до окончательного изготовления пола во многих случаях создает проблемы.

Ввиду этих проблем в уровне техники в основе изобретения лежит задача, создать ворота, которые могут просто монтироваться до окончательного изготовления пола закрываемого воротами стенового проема без возникновения ухудшений эксплуатационной надежности в ходе окончательного изготовления пола.

В соответствии с изобретением эта задача решается путем усовершенствования известных ворот, которые отличаются по существу тем, что в области нижнего конца сегмента направляющей, распространяющегося примерно в направлении силы тяжести и примерно параллельно боковому краю воротного полотна в закрытом положении, на сегменте направляющей размещено ограничительное устройство, ограничивающее движение помещенного в нем и установленного на воротном полотне направляющего средства в направлении силы тяжести.

Изобретение основывается на том обнаруженном факте, что проблемы монтажа при монтаже традиционных ворот в первую очередь могут объясняться тем, что ворота до окончательного изготовления пола должны удерживаться так, чтобы между нижним краем воротного полотна и «необработанным полом» оставалась щель, которая, с одной стороны, предоставляет достаточное пространство для окончательного изготовления пола, а с другой стороны, настолько узка, что еще в достаточном объеме обеспечивается желаемая защита свежего бетона или, соответственно, бесшовного пола от сквозняка.

Соответственно этому, воротное полотно, стоящее после окончательного изготовления пола своим нижним краем на окончательно изготовленном полу, до окончательного изготовления пола должно, так сказать, удерживаться на весу. Такой монтаж облегчается предлагаемым изобретением усовершенствованием традиционных ворот, потому что движению установленного на воротном полотне направляющего средства и вместе с тем самого воротного полотна в направлении силы тяжести противодействует зафиксированное относительно сегмента направляющей ограничительное устройство. Это ограничительное устройство действует только до окончательного изготовления пола закрываемого воротным полотном пространства. После окончательного изготовления пола воротное полотно может, аналогично традиционным воротам, своим нижним краем стоять на окончательно изготовленном полу.

Хотя ограничительное устройство может создаваться за счет самой соответствующей конфигурации сегмента направляющей, особенно удобным оказалось, когда ограничительное устройство имеет упорный элемент, по меньшей мере частично помещенный в сегменте направляющей, на который при достижении закрытого положения набегает направляющее средство. Этот упорный элемент, в зависимости от желаемого монтажа ворот, может вставляться в сегмент направляющей, так что нет необходимости в специальном изготовлении сегментов направляющей для особых видов монтажа.

С точки зрения равномерного распределения силы веса воротного полотна, передаваемой через направляющее средство на

упорный элемент, оказалось особенно удобным, когда на верхней ограничительной поверхности упорного элемента предусмотрено углубление, в которое предпочтительно с геометрическим замыканием вставляется направляющее средство при достижении закрытого положения. При этом направляющее средство предлагаемых изобретением ворот может точно так же, как и направляющие средства традиционных ворот, реализовываться в виде так называемого ходового ролика, который удерживается на воротном полотне с возможностью вращения относительно оси вращения, проходящей перпендикулярно сегменту направляющей.

Упорный элемент может с геометрическим замыканием фиксироваться в направляющей, когда он имеет пронизывающий выемку в сегменте направляющей, предпочтительно кулачковый выступ.

Арретирование помещенного в направляющей упорного элемента может осуществляться, когда упорный элемент имеет винтовой канал, предназначенный для помещения винта, пронизывающего сегмент направляющей, который предпочтительно распространяется, начинаясь от ограничительной поверхности упорного элемента, противоположной выступу, в упорный элемент.

Монтаж упорного элемента в правильном положении может облегчаться, когда предусмотрен бортик, по меньшей мере частично проходящий вокруг упорного элемента и прилегающий к нижнему краю сегмента направляющей. Как уже пояснялось выше, изобретение с особым преимуществом применяется у так называемых секционных ворот, у которых система направляющих имеет другой сегмент направляющей, распространяющийся в открытом положении примерно параллельно боковому краю воротного полотна, и соединяющий друг с другом эти два сегмента направляющей дугообразный сегмент направляющей, при этом воротное полотно может иметь несколько элементов воротного полотна, шарнирно соединенных друг с другом относительно шарнирных осей, проходящих перпендикулярно сегментам направляющей.

Воротное полотно на нижнем в закрытом положении крае может иметь уплотнение относительно пола, распространяющееся в направлении, проходящем перпендикулярно сегментам направляющей.

И такие ворота при применении предусмотренного в соответствии с изобретением ограничительного устройства могут монтироваться до окончательного изготовления пола, без наличия опасности повреждения уплотнения относительно пола в ходе окончательного изготовления пола.

Аналогично традиционным секционным воротам, указанный распространяющийся примерно в направлении силы тяжести сегмент направляющей может быть зафиксирован относительно закрываемого воротным полотном стенового проема с помощью бокового бруса коробки, который предпочтительно выполнен в виде углового профиля. Целесообразным образом предлагаемые изобретением ворота имеют два боковых бруса коробки, между которыми в закрытом положении помещено воротное полотно, при этом на каждом из боковых брусьев коробки зафиксирован сегмент направляющей, и в области нижнего края каждого из сегментов направляющей предусмотрено ограничительное устройство.

Выполненные в виде угловых профилей боковые брусья коробки могут иметь накладываемую на стену, имеющую проем, опорную полку и проходящую в плоскости сечения, проходящей горизонтально (перпендикулярно продольной оси), примерно перпендикулярно ей крепежную полку, на которой зафиксирован сегмент направляющей. Дополнительно боковые брусья коробки предлагаемых изобретением ворот может также иметь еще одну уплотнительную полку, которая распространяется, начинаясь от обращенного от крепежной полки края опорной полки, примерно параллельно крепежной полке, и на своем обращенном от стены крае оснащена уплотнительной полосой, которая в закрытом положении воротного полотна для получения уплотняющего закрытия проема прилегает к наружной ограничительной поверхности воротного полотна.

Ниже изобретение поясняется со ссылкой на чертеж, на который делается особая ссылка в отношении всех подробностей, существенных для изобретения и не отмеченных подробно в описании. На чертеже показано:

фиг.1: предлагаемые изобретением ворота в положении эксплуатации незадолго до достижения закрытого положения;

фиг.2: ворота в соответствии с фиг.1 после достижения закрытого положения; и

фиг.3: покомпонентное изображение ворот, изображенных на фиг.1 и 2.

Изображенные на чертеже ворота выполнены в виде секционных ворот, имеющих воротное полотно, которое имеет несколько элементов воротного полотна, расположенных друг за другом в направлении движения воротного полотна и шарнирно соединенных друг с другом относительно шарнирных осей, проходящих перпендикулярно направлению движения. На чертеже изображен только нижний в закрытом положении элемент 10 воротного полотна. Движение воротного полотна направляется посредством распространяющегося примерно в направлении силы тяжести сегмента 20 направляющей. Для этого в области нижнего края нижнего в закрытом положении элемента 10 воротного полотна на этом элементе 10 воротного полотна закреплено направляющее средство, выполненное в виде ходового ролика 30. Ходовой ролик 30 оперт на элемент 10 воротного полотна с возможностью прокручивания относительно оси вращения, проходящей перпендикулярно продольной оси сегмента 20 направляющей и параллельно внутренней ограничительной поверхности элемента 10 воротного полотна.

Сегмент 20 направляющей зафиксирован на обозначенном в целом 40 боковом брусе коробки ворот. Этот боковой брус 40 коробки имеет накладываемую на стену опорную полку 42 и распространяющуюся в плоскости горизонтального сечения примерно перпендикулярно ей крепежную полку 44, при этом сегмент 20 направляющей зафиксирован на крепежной полке 44. Нижний край сегмента 20 направляющей расположен над нижним краем крепежной полки 44. Так под нижним краем сегмента 20 направляющей еще имеется в распоряжении конструктивное пространство для окончательного изготовления пола, на который встает боковой брус 40 коробки.

Движение элемента 10 воротного полотна направляется с помощью установленного на нем направляющего ролика. Движение вниз направляющего ролика 30 ограничивается с помощью ограничительного устройства. Это ограничительное устройство в

изображенном на чертеже варианте осуществления изобретения имеет упорный элемент 50, помещенный в нижнем конце сегмента 20 направляющей с геометрическим замыканием. Верхняя ограничительная поверхность упорного элемента 50 имеет углубление 52, в которое может с геометрическим замыканием вставляться направляющий ролик 30 при достижении закрытого положения, как особенно отчетливо видно на фиг.2.

Для фиксации упорного элемента 50 в нижнем крае сегмента 20 направляющей упорный элемент 50 оснащен выступом (не изображено), который пронизывает выемку 24 в направляющей 20 (сравн. фиг.3). Начинаясь от противоположной этому выступу ограничительной поверхности упорного элемента 50, в упорный элемент распространяется винтовой канал 54, в который может ввертываться винт 28, пронизывающий отверстие 26 в сегменте направляющей, для арретирования таким образом упорного элемента 50 в нижнем крае сегмента 20 направляющей. Вокруг упорного элемента 50 проходит поясok 56, который в смонтированном состоянии прилегает к нижнему краю сегмента 20 направляющей.

Изобретение не ограничено примером осуществления, поясненным с помощью чертежа. Изобретение может также реализовываться при иначе выполненных направляющих средствах и иначе закрепленных сегментах направляющей. Можно также фиксировать упорный элемент в сегменте направляющей с замыканием посредством материала и/или реализовать ограничительное устройство в виде надлежащей конфигурации нижнего края сегмента направляющей.

ФОРМУЛА ИЗОБРЕТЕНИЯ

1. Ворота, имеющие воротное полотно, которое выполнено с возможностью движения между открытым положением и закрытым положением, в котором оно расположено примерно в вертикальной плоскости и закрывает стеновой проем, систему направляющих, имеющую по меньшей мере один, проходящий в направлении силы тяжести и распространяющийся в закрытом положении примерно параллельно боковому краю воротного полотна в закрытом положении сегмент направляющей для направления движения воротного полотна, и установленное на воротном полотне в области нижнего в закрытом положении края воротного полотна и в закрытом положении по меньшей мере частично помещенное в сегмент направляющей направляющее средство, отличающиеся тем, что в области нижнего конца сегмента направляющей относительно сегмента направляющей зафиксировано ограничительное устройство, ограничивающее движение направляющего средства в направлении силы тяжести.

2. Ворота по п.1, отличающиеся тем, что ограничительное устройство имеет по меньшей мере частично, предпочтительно с геометрическим замыканием помещенный в сегменте направляющей упорный элемент, на который набегают направляющее средство при достижении закрытого положения.

3. Ворота по п.2, отличающиеся тем, что в верхней ограничительной поверхности упорного элемента предусмотрено углубление, в которое предпочтительно с геометрическим замыканием вставляется направляющее средство при достижении закрытого положения.

4. Ворота по п.2 или 3, отличающиеся тем, что упорный элемент имеет выступ, пронизывающий выемку в сегменте направляющей.

5. Ворота по п.2-4, отличающиеся тем, что упорный элемент имеет винтовой канал, предназначенный для помещения винта, пронизывающего сегмент направляющей, который предпочтительно распространяется в упорный элемент, начинаясь от ограничительной поверхности упорного элемента, противоположной выступу.

6. Ворота по одному из пп.2-5, отличающиеся тем, что упорный элемент имеет бортик, по меньшей мере частично

проходящий вокруг упорного элемента и прилегающий к нижнему краю сегмента направляющей.

7. Ворота по одному из предыдущих пп., отличающиеся тем, что система направляющих имеет другой сегмент направляющей, распространяющийся в открытом положении примерно параллельно боковому краю воротного полотна, и соединяющий друг с другом эти два сегмента направляющей дугообразный сегмент.

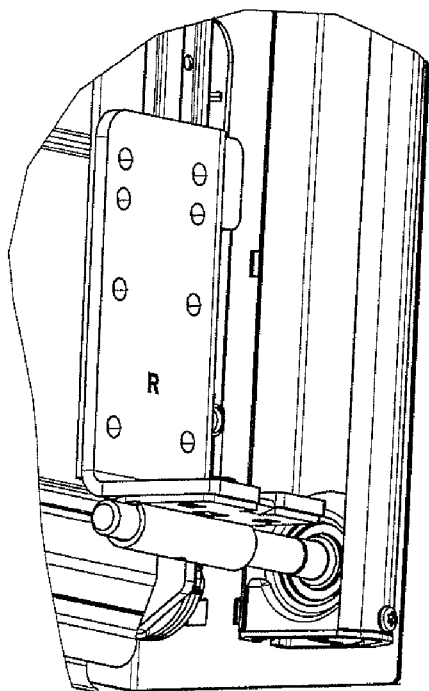
8. Ворота по одному из предыдущих пп., отличающиеся тем, что воротное полотно имеет несколько элементов воротного полотна, шарнирно соединенных друг с другом относительно шарнирных осей, проходящих перпендикулярно сегментам направляющей.

9. Ворота по одному из предыдущих пп., отличающиеся тем, что на нижнем в закрытом положении крае воротного полотна предусмотрено уплотнение относительно пола, распространяющееся перпендикулярно сегментам направляющей.

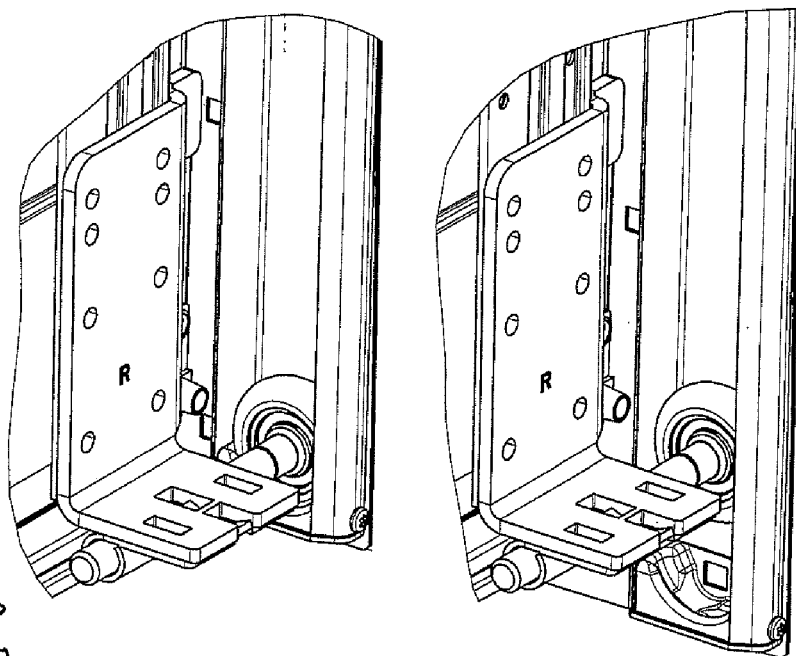
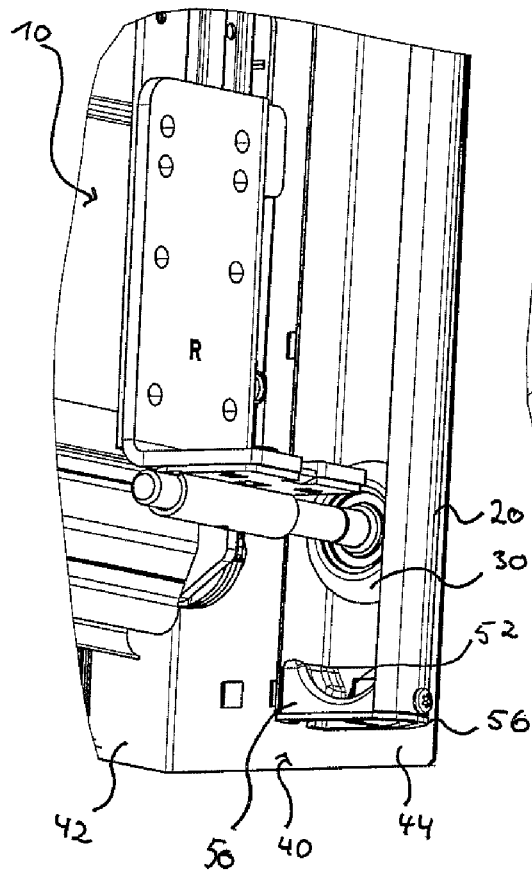
10. Ворота по одному из предыдущих пп., отличающиеся тем, что распространяющийся примерно в направлении силы тяжести сегмент направляющей зафиксирован относительно стенового проема, закрываемого воротным полотном, с помощью бокового бруса коробки, который предпочтительно выполнен в виде углового профиля.

По доверенности

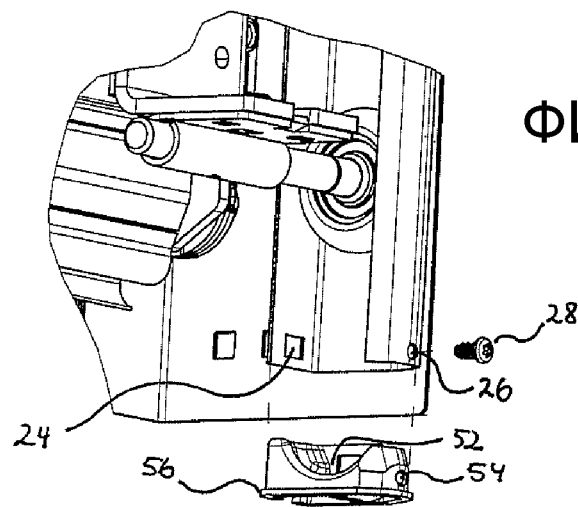
ФИГ. 2



ФИГ. 1



ФИГ. 3



ОТЧЕТ О ПАТЕНТНОМ ПОИСКЕ(статья 15(3) ЕАПК
и правило 42 Патентной инструкции к ЕАПК)

Номер евразийской заявки:

201991603**А. КЛАССИФИКАЦИЯ ПРЕДМЕТА ИЗОБРЕТЕНИЯ:****E06B 1/04 (01/01/2006)**
E05D 15/16 (01/01/2006)

Согласно Международной патентной классификации (МПК)

Б. ОБЛАСТЬ ПОИСКА:

Просмотренная документация (система классификации и индексы МПК)

E06B 1/00-1/04, E05D 15/16

Электронная база данных, использовавшаяся при поиске (название базы и, если, возможно, используемые поисковые термины)

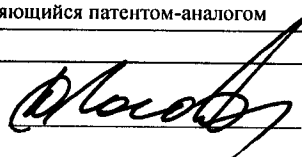
В. ДОКУМЕНТЫ, СЧИТАЮЩИЕСЯ РЕЛЕВАНТНЫМИ

Категория*	Ссылки на документы с указанием, где это возможно, релевантных частей	Относится к пункту №
Y	DE 102016009984 A1 (HORMANN KG BROCKHAGEN) 22.02.2018, реферат, абзацы [0001]-[0023]	1-10
Y	DE 102005038693 A1 (HORMANN KG BROCKHAGEN) 22.02.2007, реферат, абзацы [0008]-[0029]	1-10
Y	EP 2317053 A2 (VOLDERAUER CNC-GES.M.B.H) 04.05.2011, реферат, абзацы [0038]-[0078], фиг. 2-3	1-10
Y	US 2007/0186377 A1 (DORMAGMBH + CO. KG) 16.08.2007, реферат, фиг. 1-6	1-10
Y	US 2007/0271736 A1 (MARC HANLEY) 29.11.2007	1-10
Y	US 2513089 A (STARLINE INC.) 27.07.1950	1-10
A	US 2005/0235571 A1 (K. BRADLEY EWING) 27.10.2005	1-10

 последующие документы указаны в продолжении

* Особые категории ссылочных документов:
 "А" документ, определяющий общий уровень техники
 "D" документ, приведенный в евразийской заявке
 "E" более ранний документ, но опубликованный на дату подачи евразийской заявки или после нее
 "O" документ, относящийся к устному раскрытию, экспонированию и т.д.
 "P" документ, опубликованный до даты подачи евразийской заявки, но после даты испрашиваемого приоритета"

"T" более поздний документ, опубликованный после даты приоритета и приведенный для понимания изобретения
 "X" документ, имеющий наиболее близкое отношение к предмету поиска, порочащий новизну или изобретательский уровень, взятый в отдельности
 "Y" документ, имеющий наиболее близкое отношение к предмету поиска, порочащий изобретательский уровень в сочетании с другими документами той же категории
 "&" документ, являющийся патентом-аналогом

Дата проведения патентного поиска: **12/02/2020**Уполномоченное лицо:
Начальник Управления экспертизы

 Д.Ю. Рогожин