

(19)



**Евразийское  
патентное  
ведомство**

(21) **201900276** (13) **A1**

(12) **ОПИСАНИЕ ИЗОБРЕТЕНИЯ К ЕВРАЗИЙСКОЙ ЗАЯВКЕ**

(43) Дата публикации заявки  
**2020.06.30**

(51) Int. Cl. **A41D 13/00** (2006.01)

(22) Дата подачи заявки  
**2019.06.07**

(54) **РАБОЧИЕ БРЮКИ**

(31) **2018143731**

(72) Изобретатель:

(32) **2018.12.10**

**Старых Владимир Степанович,**

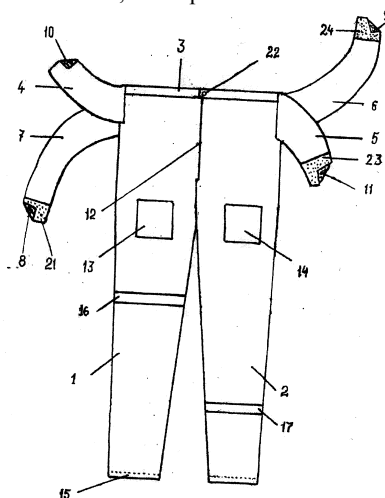
(33) **RU**

**Севрюков Василий Федорович (RU)**

(71) Заявитель:

**СЕВРЮКОВ ВАСИЛИЙ  
ФЕДОРОВИЧ (RU)**

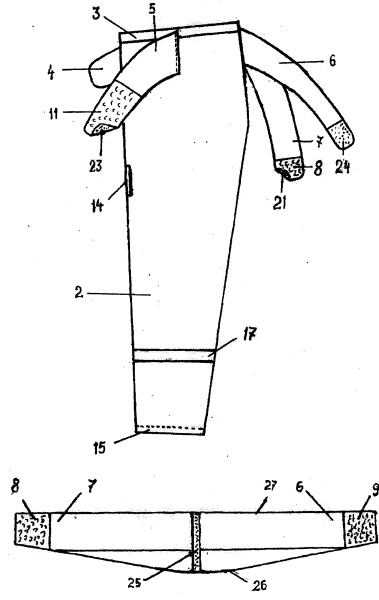
(57) Изобретение направлено на повышение охраны здоровья человека при выполнении им тяжёлой физической нагрузки путём расширения функциональных возможностей рабочих брюк в предупреждении развития патологии передней брюшной стенки или заболеваний межпозвоночных дисков поясничного отдела позвоночника и осложнений от них. Данный технический результат достигается тем, что в рабочих брюках к боковым поверхностям притачного пояса и верхней части брюк пришиты удерживающие правый и левый бортики из упругорастяжимой ткани. На внешней поверхности свободных их концов выполнены петельные элементы застежки, а на внутренней поверхности свободного конца одного бортика - крючковый элемент застежки. Съёмный тяж, состоящий из двух полос упругорастяжимой ткани, скреплённых по их середине одна над другой, а на концах внакладку, образуют один продольный край тяжа прямолинейным, а противоположный - дугообразно выгнутым в середине. Длина тяжа выполнена с возможностью с натяжением скреплять застёжками его свободные концы между собой или с противоположным бортиком. Расстояние между местом прикрепления одного конца каждой шлёвки к верхнему краю притачного пояса, а другого её конца к верхней части брюк, выполнено не менее высоты средней части тяжа. Длина центральной шлёвки значительно превышает высоту тяжа. Высота и ширина петельного элемента застежки бортиков больше высоты крючкового элемента застежки свободного конца тяжа. Циркулярная световозвращающая полоса на левой штанине прикреплена на уровне голени, а на правой штанине - выше колена.



**201900276 A1**

**201900276**

**A1**



## РАБОЧИЕ БРЮКИ

Изобретение относится к рабочей одежде, а именно к брюкам, как индивидуальному средству сохранения здоровья человека тяжёлого физического труда, работающего преимущественно на железной дороге в системе путей сообщения.

Служащие железных дорог имеют форменную одежду, и ношение её является обязательным для всех структурных подразделений при непосредственном участии в организации движения и обслуживании пассажиров [Приказ ОАО РЖД от 17 февраля 2010 г. N 170]. Работники же, не являющиеся служащими, могут носить альтернативную рабочую одежду, в том числе и брюки. Известно множество образцов и конструкций брюк, но не все они отвечают потребностям рабочих в сохранении их здоровья. Путевым обходчикам, дорожным мастерам и рабочим приходится трудиться во всё периода года и при различных условиях погоды, часто прилагая тяжёлые физические усилия, которые могут приводить к диастазу прямых мышц живота и развитию грыжи в результате слабости апоневроза срединной линии передней брюшной стенки [<https://bellaestetica.ru/figura/diastaz-priamyx-myshe-zhivota.html>]. К ним относится пупочная грыжа, развивающаяся при расширении пупочного кольца, а также грыжи белой линии живота, которые могут располагаться около пупка, ниже пупочного отверстия или выше его. Грыжа, возникшая при натуге во время подъёма тяжестей, если не вправляется, может ущемиться и привести к некрозу ущемлённого органа брюшной полости. В таком случае, если больного не оперировать, может наступить летальный исход. Частой патологией поясничного отдела позвоночника является протрузия межпозвонкового диска (фиброзное кольцо ещё целое, а выпячивание диска не превышает 5 мм). Однако при резкой физической нагрузке на позвоночник фиброзное кольцо может разорваться и возникнет грыжа межпозвонкового диска с возможным развитием тяжёлых осложнений, которые приводят к утрате трудоспособности и инвалидности. Рабочим железных дорог, выполняющим тяжёлую физическую работу, необходимо крепкое здоровье, и его надо

охранять, что побудило нас разработать такую конструкцию рабочих брюк, которая направлена на профилактику возникновения диастаза апоневроза белой линии живота и грыж передней брюшной стенки или заболеваний межпозвонкового диска поясничного отдела позвоночника, а также осложнений от них.

Известны брюки в мужском костюме для защиты организма от пониженных температур [Государственный стандарт Союза ССР. Костюмы мужские для защиты от пониженных температур. Технические условия. ГОСТ 12.4.084-80. Издание официальное. Государственный комитет по стандартам. Москва. 1985, стр. 12, чертёж 7]. Брюки в этом костюме предназначены для защиты работающих в условиях пониженных температур и сильных ветров в различных отраслях промышленности и выполнены с расширенным, утеплённым притачным поясом и эластичной лентой в поясе.

Недостатком этих брюк является отсутствие признаков повышения защиты здоровья человека при выполнении им тяжёлой физической нагрузки путём расширения функциональных возможностей рабочих брюк в предупреждении развития осложнений от грыж передней брюшной стенки или повреждений межпозвонковых дисков поясничного отдела позвоночника.

Известны рабочие брюки из изобретения по авторскому свидетельству № 1651830, которые состоят из передней и задней половинок, гульфика и листовицы, расположенной в среднем шве брюк, выполненной по форме равнобедренного треугольника с округлой вершиной, основание которого составляет 2,75 его высоты, при этом ластовица расположена так, что её вершина соединена с нижней частью гульфика. Конструкция таких рабочих брюк разработана для защиты одежды работающих от неблагоприятных производственных факторов с повышением её износостойчивости благодаря участию листовицы в прочном соединении деталей брюк на участке сочленения ног

Недостатком таких рабочих брюк является отсутствие в них признаков повышения защиты здоровья человека при выполнении им тяжёлой физической нагрузки путём расширения функциональных возможностей рабочих брюк в предупреждении развития осложнений от образования грыж передней брюшной стенки или повреждений межпозвонковых дисков поясничного отдела позвоночника

Известны брюки по патенту РФ № 2361490. Эти брюки содержат соединённые переднее и заднее полотнища, пару первых крыльев из эластичного материала и пару вторых крыльев из другого материала. Одно первое крыло прикреплено к заднему полотнищу, а другое первое крыло к переднему полотнищу. Одно второе крыло соединено с задним полотнищем, а второе крыло соответственно с передним

полотнищем. Причём первые и вторые крылья одной стороны выполнены длиннее, чем соответствующие первые и вторые крылья другой стороны, при этом длина одной стороны вторых крыльев предпочтительно выполнена такой же или незначительно меньше, чем длина одной стороны первых крыльев. Эти брюки созданы для приподнимания свисающей ягодицы во время ношения брюк, создавая ощущение комфорта пользователем и улучшения внешнего вида.

Недостатки таких брюк заключаются в отсутствии у них признаков повышения защиты здоровья человека при выполнении им тяжёлой физической нагрузки путём расширения функциональных возможностей рабочих брюк в предупреждении развития осложнений от образования грыж передней брюшной стенки или повреждений межпозвонковых дисков поясничного отдела позвоночника

Известны наши защитные брюки по патенту РФ № 2368293, которые содержат две передние и две задние половинки, притачной расширенный утепленный пояс, боковые и заднюю шлевки, ширинку. На передней поверхности притачного пояса по сторонам от ширинки размещены застёжки из петельного элемента ткани велькро под крючковые элементы застёжки съёмного эластичного пояса. К верхнему краю середины спинки брюк и к нижнему краю притачного пояса пришита задняя шлёвка. На внутренней поверхности задней шлевки прикреплен петельный элемент из ткани велькро под крючковый элемент на съёмном эластичном поясе. Изобретение обеспечивает улучшение профилактики простудных заболеваний человека путем повышения теплового сопротивления брюк и снижения потерь тепла поясницей.

Недостатком этого изобретения является отсутствие в нём признаков повышения охраны здоровья человека при выполнении им тяжёлой физической нагрузки путём расширения функциональных возможностей защитных брюк в предупреждении развития грыж передней брюшной стенки или повреждений межпозвонковых дисков поясничного отдела позвоночника и осложнений от них.

Наиболее близким заявленному техническому решению являются защитные брюки по патенту РФ № 2368293, которые мы принимаем за прототип, а недостатки его отмечены выше.

Технический результат изобретения заключается в повышении охраны здоровья человека при выполнении им тяжёлой физической нагрузки путём расширения функциональных возможностей рабочих брюк в предупреждении развития патологии передней брюшной стенки или заболеваний межпозвонковых дисков поясничного отдела позвоночника и осложнений от них.

Технический результат достигается тем, что в рабочих брюках к боковым поверхностям притачного пояса и верхней части брюк пришиты удерживающие

соответственно правый и левый бортики из упруго растяжимой ткани. На внешней поверхности свободных их концов содержатся петельные элементы застежки, а на внутренней поверхности свободного конца одного бортика крючковый элемент застежки с возможностью скрепления свободных их концов. Съёмный эластичный пояс, представляющий тяж из двух полос растяжимой прорезиненной ткани, скреплённых по середине внутренней поверхности одна над другой, а на концах внакладку и с длиной, обеспечивающий возможность скрепления застежек его свободных концов между собой или с застежкой противоположного бортика, выполнен с образованием одного продольного края тяжа прямолинейным, а противоположного выгнутым в середине.

В предпочтительном варианте выполнения рабочего пояса расстояние между местом прикрепления одного конца каждой шлёвки к верхнему краю притачного пояса, а другого её конца к верхней части брюк выполнено не менее высоты середины тяжа, а длина центральной шлёвки значительно превышает высоту середины тяжа.

В другом предпочтительном варианте выполнения рабочего пояса высота и ширина петельного элемента застежки бортиков больше высоты крючкового элемента застежки свободного конца тяжа.

В следующем предпочтительном варианте выполнения рабочего пояса циркулярные световозвращающие полосы на левой штанине прикреплены на уровне голени, а на правой штанине выше колена, на бедренной части штанины.

Краткое описание графических изображений. На фиг. 1 – рабочие брюки в собранном состоянии, вид спереди. На фиг. 2 – то же, вид сзади. На фиг. 3 – то же, вид слева. На фиг. 4 – брюки с разведёнными удерживающими бортиками и стягивающими элементами тяжа, вид спереди. На фиг. 5 – то же, вид слева. На фиг. 6 – деталь брюк – съёмный упруго-растяжимый тяж, вид с передней поверхности, обращённой к брюкам. На фиг. 7 – тот же тяж, вид с задней поверхности. На фиг. 8 – брюки в обычном рабочем состоянии, вид сбоку. На фиг. 9 – брюки в рабочем состоянии с увеличенной высотой передней поясной их части. На фиг. 10 – брюки в рабочем состоянии с повышенной высотой задней поясничной их части. На фиг. 1 - 10 изображено: 1 - правая штанина; 2 - левая штанина; 3 - притачной пояс брюк; 4 – правый удерживающий бортик; 5 - левый удерживающий бортик; 6 - левая часть упруго-эластичного тяжа; 7 - правая часть упруго-эластичного тяжа; 8 – петельный элемент застежки на внешней поверхности у правого конца тяжа; 9 - петельный элемент застежки на внешней поверхности у левого конца тяжа; 10 - петельный элемент застежки на внешней поверхности свободного конца правого бортика; 11 - петельный элемент застежки на наружной поверхности свободного конца левого бортика; 12 -

ширинка; 13 - правый карман; 14 - левый карман; 15 - штрипка штанины; 16 - циркулярная светоотражающая полоса на правом бедре; 17 - циркулярная светоотражающая полоса на левой голени; 18 - центральная задняя шлёвка; 19 - правая задняя шлёвка; 20 - левая задняя шлёвка; 21 - крючковый элемент застёжки на внешней поверхности правого конца тяжа; 22 - кнопка притачного пояса брюк; 23 - крючковый элемент застёжки на внутренней поверхности свободного конца левого бортика; 24 - крючковый элемент застёжки на внутренней поверхности левого конца тяжа; 25 - вертикальный крючковый элемент застёжки на середине внутренней поверхности тяжа; 26 - продольный дугообразно выгнутый край тяжа; 27 - продольный прямолинейный край тяжа.

Конкретный пример использования рабочих брюк здоровым человеком перед выполнением тяжёлого физического труда (см фиг. 8). Подготовка рабочих брюк включает расстёгивание всех застёжек, введение тяжа в неподвижные шлёвки 19, 18 и 20 в положении выгнутого края 26 тяжа книзу, а прямолинейного края 27 кверху, и скрепление крючкового элемента застёжки 25 середины тяжа с петельным элементом застёжки на внутренней поверхности центральной шлёвки 18. Рабочие брюки готовы к применению. Рабочий надевает брюки, сближает половинки брюк и для удержания их застёгивает кнопку 22. Захватив руками концы бортиков 4 и 5, с умеренным натяжением скрепляет их между собой элементами 23 и 10 застёжек в удобном для себя положении. Затем, сближает свободные концы 6 и 7 тяжа и с достаточным натяжением, в зависимости от предстоящей физической нагрузки, скрепляет их застёжками между собой или с петельными элементами 10 и 11 застёжек на внешней поверхности бортиков. Рабочий может начать физическую работу.

Второй конкретный пример использования рабочих брюк для профилактики возникновения осложнений при расширенном у человека пупочном кольце, наличии диастаза белой линии живота или грыжевых ворот (фиг. 9). Рабочий проводит тяж через шлёвки. Скрепляет крючковый элемент 25 застёжки тяжа с петельным элементом застёжки на внутренней поверхности центральной шлёвки 18. Рабочий надевает брюки. В зависимости от характера и уровня локализации анатомических изменений в передней брюшной стенке, с должным натяжением скрепляет застёжками свободные концы 6 и 7 тяжа на намеченном уровне поверхности передней брюшной стенки.

Третий конкретный пример применения рабочих брюк для профилактики осложнений при заболевании межпозвоночного диска поясничного отдела позвоночника (фиг. 10). Рабочий при подготовке рабочих брюк переворачивает тяж дугообразно выгнутым его краем 26 кверху, а прямолинейным краем 27 книзу. При

этом левый конец тяжа становится правым, а правый левым. После проведения тяжа через шлёвки, прикрепляет крючковый элемент 25 застёжки тяжа к петельному элементу застёжки натянутой кверху центральной шлёвке 18. Надев брюки и застегнув застёжки бортиков, при максимальном подъёме средней части тяжа на пояснице, с должным натяжением скрепляет застёжки 6 и 7 концов тяжа между собой на животе.

Сущность отличий заявленного технического решения заключается в следующем. Наличие в рабочих брюках удерживающих бортиков из упруго растяжимой ткани, пришитых к боковым поверхностям притачного пояса и верхней части брюк, а не к задней поверхности брюк, снижает расход материала и вес брюк, обеспечивает удержание брюк на талии с умеренным давлением на мягкие ткани тела человека. Изготовление бортиков из упруго растяжимой ткани обеспечивает возможность скреплять и удерживать половинки брюк и регулировать упругое давление на ткани организма. Наличие на внешней поверхности свободных концов бортиков петельных элементов застёжки, а на внутренней поверхности свободного конца одного бортика крючкового элемента застёжки, упрощает скрепление и контролирование степени сближения бортиков брюк. Выполнение тяжа из упруго эластичной прорезиненной ткани обеспечивает возможность регулировать интенсивность его натяжения и давления на ткани тела человека. Изготовление тяжа с длиной, позволяющей с натяжением скреплять свободные концы его между собой или с петельным элементом застёжки бортика, обеспечивает регулируемое дополнительное усиление защитного действия мышечного каркаса на мягкие ткани тела. Выполнение расстояния между местом прикрепления одного конца каждой шлёвки к верхнему краю притачного пояса, а другого её конца к верхней части брюк, не менее наибольшей высоты тяжа в его середине, обеспечивает возможность проведение высокой дугообразно выгнутой части тяжа через просвет шлёвок. Создание резервного пространства в просвете задних шлёвок позволяет размещать узкие свободные концы тяжа, при необходимости, выше или ниже на животе. Наличие у съёмного тяжа разных форм продольных краёв с возможностью отсоединения его от брюк, обеспечивает последующее размещение тяжа в центральной шлёвке в положении его дугообразно выгнутого края, как кверху, так и книзу. При этом левый конец тяжа становится правым, а правый левым. Такая форма тяжа расширяет функциональные возможности рабочих брюк для изменения локализации и площади его воздействия на ткани живота или поясницы. Выполнение центральной шлёвки с длиной, значительно превышающей высоту середины тяжа, позволяет повысить уровень расположения тяжа на пояснице. Выполнение петельного элемента застёжки бортиков по высоте и больше крючкового элемента застёжки свободного конца тяжа, расширяет



возможность изменять уровень расположения конца тяжа на бортике и на животе. Размещение циркулярных световозвращающих полос на разной высоте: штанин; на левой - на уровне голени, а на правой - выше колена на бедренной части штанины, позволяет по уровню и локализации их в темноте увидеть направление движения человека, а при аварии визуально определить местонахождение человека и положение его тела в пространстве.

Таким образом, заявленные рабочие брюки, в совокупности своих признаков, не только защищают тело человека от загрязнений, ветра и холодного воздуха, но, при выполнении работы с тяжёлыми физическими нагрузками, компенсируя слабость прямых мышц живота и апоневроза, укрывая грыжевые ворота и создавая противодействие внутрибрюшному давлению, способствуют предупреждению возникновения диастаза белой линии живота и грыж передней брюшной стенки с выходом содержимого брюшной полости в грыжевой мешок. Варьирование конструкцией рабочих брюк расширяет возможности профилактики осложнений также при протрузии и грыжах межпозвонковых дисков в поясничном отделе позвоночника. Следовательно, многофункциональная конструкция рабочих брюк способствует сохранению здоровья человека при выполнении им тяжёлой физической нагрузки.

Применение разработанного технического решения возможно работающими в подземных условиях шахт и рудников, в строительстве, сельском хозяйстве или на садовых и огородных участках, когда им приходится прилагать большие физические усилия.

Авторы: В.Ф. Старых, В.Ф. Севрюков

## Формула изобретения

1. Рабочие брюки, содержащие две передние и две задние половинки, притачной пояс со шлёвками, ширинку и карманы, съёмный эластичный пояс с элементами застёжек на его концах, причём к середине задней центральной шлёвке на внутренней её поверхности пришит петельный элемент застёжки под крючковый элемент застёжки середины съёмного эластичного пояса, при этом все застёжки выполнены из текстильной ворсовой ткани велькро, отличающиеся тем, что к боковым поверхностям притачного пояса и верхней части брюк пришиты удерживающие правый и левый бортики из упруго растяжимой ткани, которые на внешней поверхности свободных их концов содержат петельные элементы застёжки, а на внутренней поверхности свободного конца одного бортика крючковый элемент застёжки; съёмный тяж, состоящий из двух полос упруго растяжимой ткани, скреплённых по их середине одна над другой, а на концах внакладку с образованием одного продольного края тяжа прямолинейным, а противоположного дугообразно выгнутым в середине, при этом тяж выполнен с длиной, позволяющей с натяжением скреплять застёжками его свободные концы между собой или с противоположным бортиком.

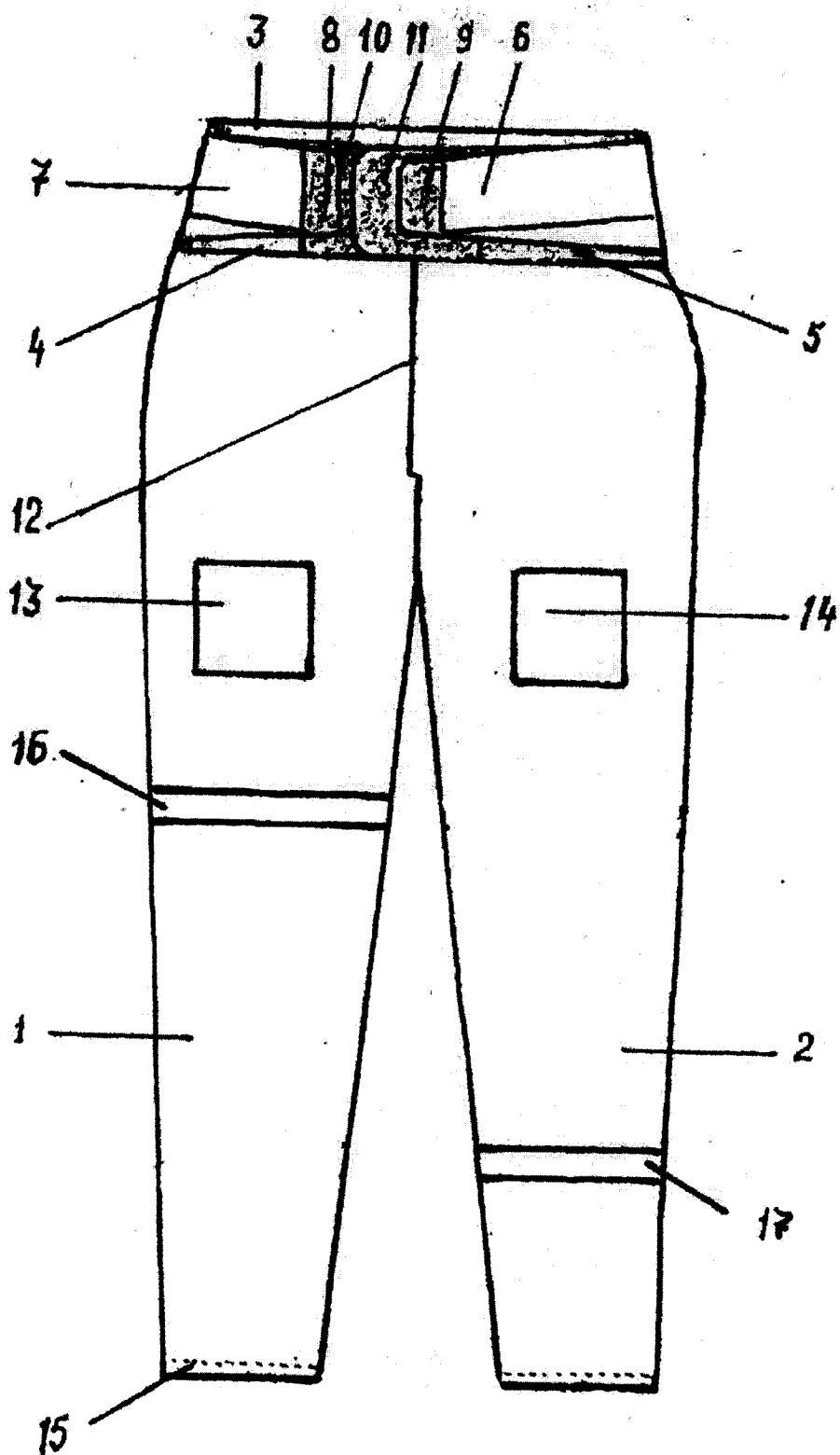
2. Рабочие брюки по п. 1, отличающиеся тем, что расстояние между местом прикрепления одного конца каждой шлёвки к верхнему краю притачного пояса, а другого её конца к верхней части брюк, выполнено не менее высоты средней части тяжа, а длина центральной шлёвки значительно превышает её.

3. Рабочие брюки по п. 1, отличающиеся тем, что высота и ширина петельного элемента застёжки бортиков больше высоты крючкового элемента застёжки свободного конца тяжа

4. Рабочие брюки по п. 1, отличающиеся тем, что циркулярная световозвращающая полоса на левой штанине прикреплена на уровне голени, а на правой штанине выше колена.

Авторы: Старых В. С., Севрюков В. Ф.

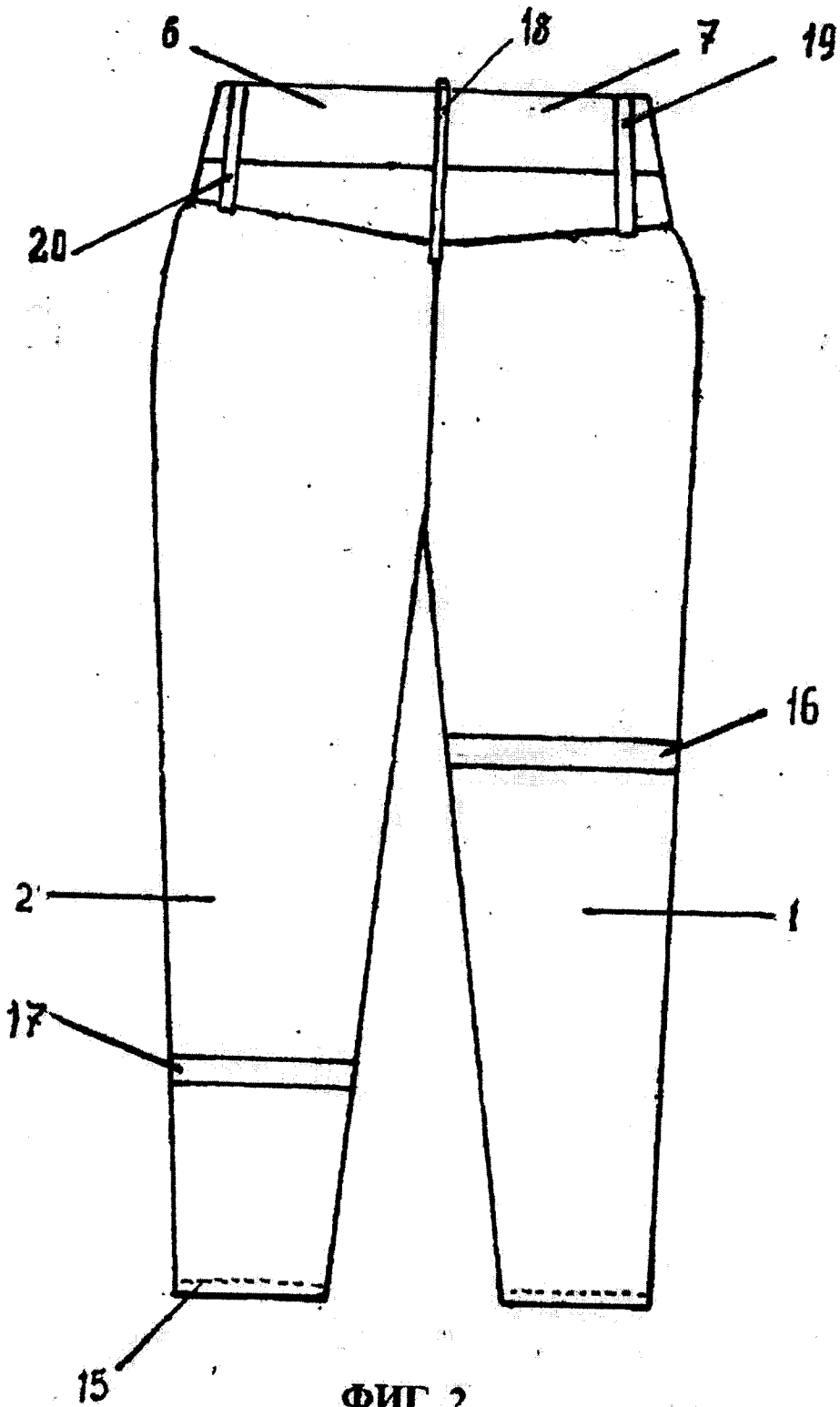
# РАБОЧИЕ БРЮКИ



ФИГ.1

АВТОРЫ  
В. С. СТАРЫХ  
В. Ф. СЕВРЮКОВ

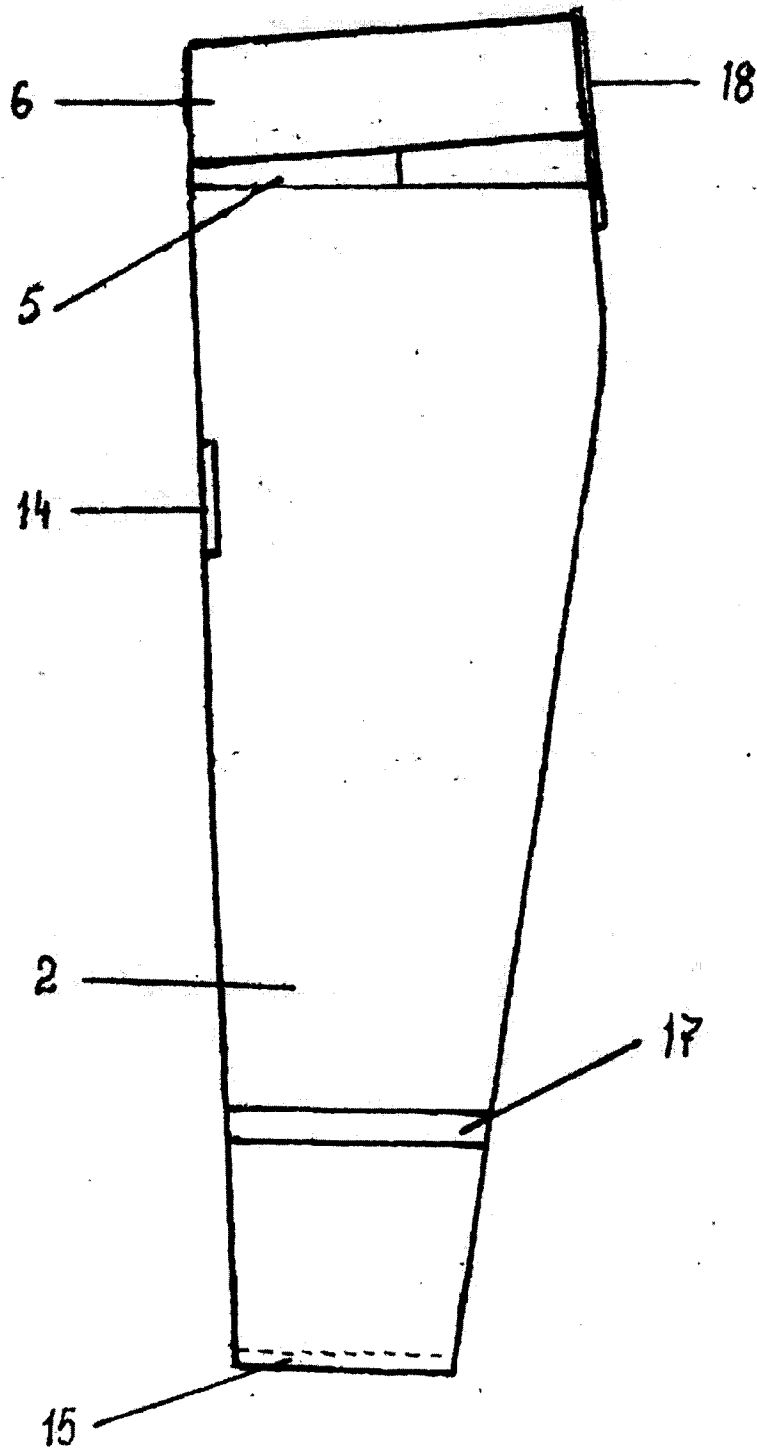
**РАБОЧИЕ БРЮКИ**



**ФИГ. 2**

**АВТОРЫ  
В.С. СТАРЫХ  
В. Ф. СЕВРЮКОВ**

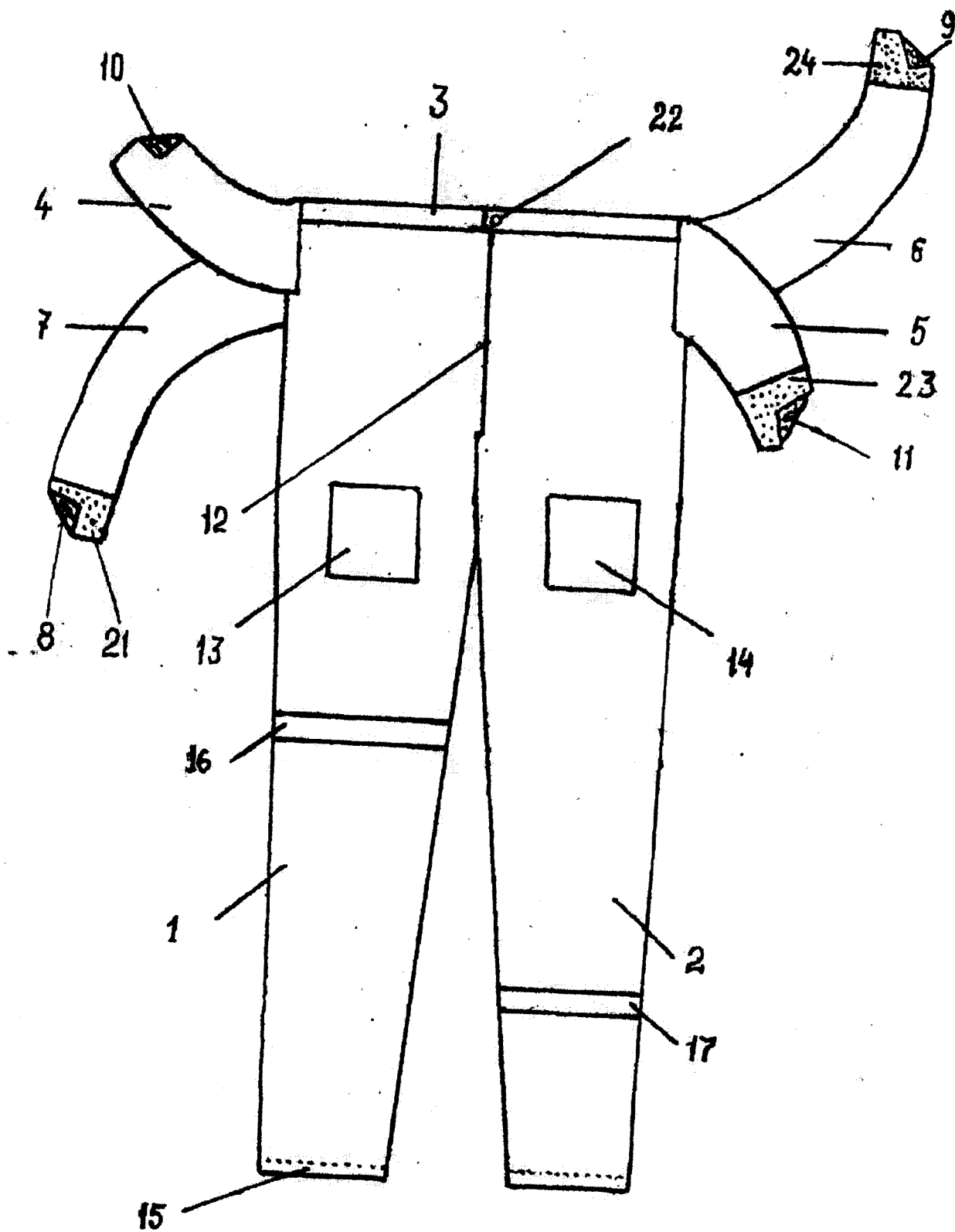
**РАБОЧИЕ БРЮКИ**



**ФИГ. 3**

**АВТОРЫ  
В. С. СТАРЫХ  
В. Ф. СЕВРЮКОВ**

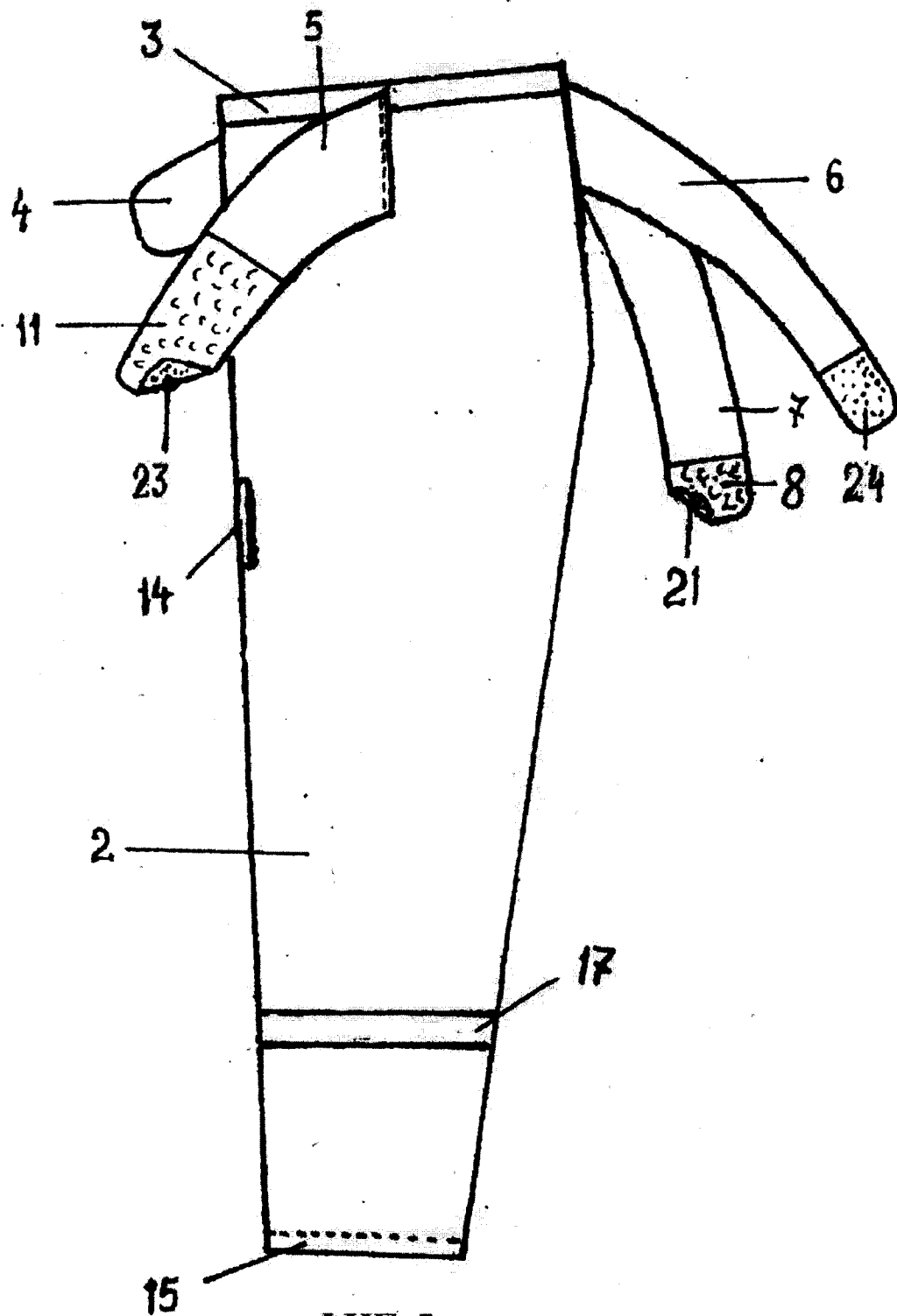
# РАБОЧИЕ БРЮКИ



ФИГ. 4

АВТОРЫ  
В. С. СТАРЫХ  
В. Ф. СЕВРЮКОВ

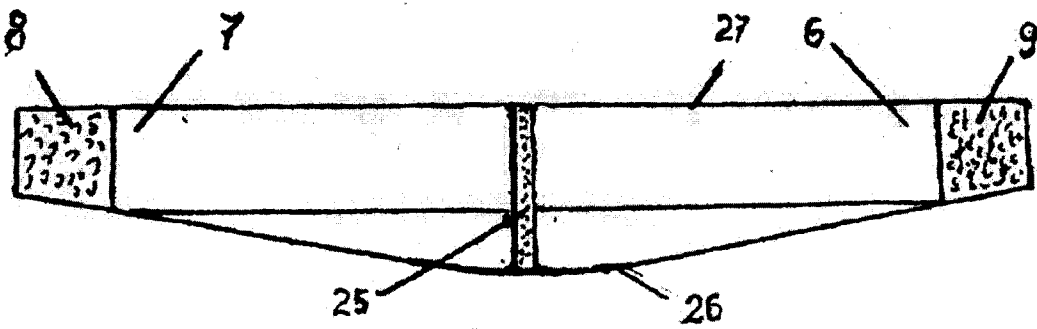
# РАБОЧИЕ БРЮКИ



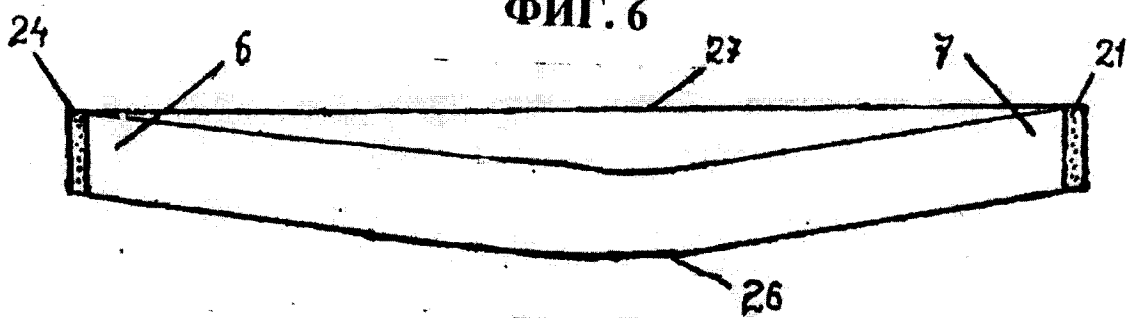
ФИГ. 5

АВТОРЫ:  
В. С. СТАРЫХ  
В. Ф. СЕВРЮКОВ

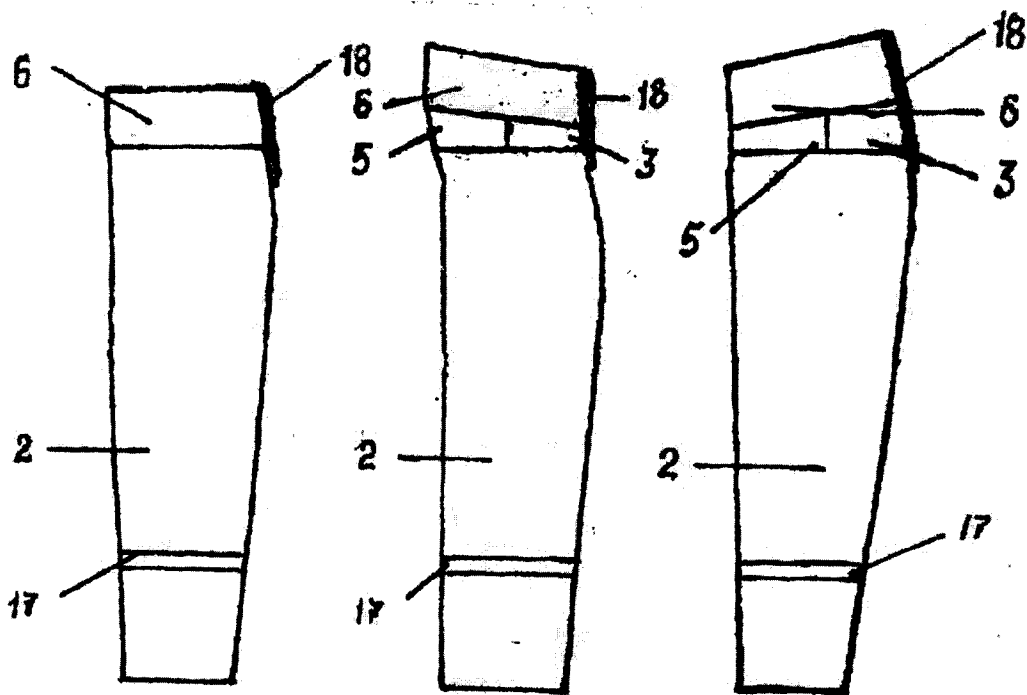
# РАБОЧИЕ БРЮКИ



ФИГ. 6



ФИГ. 7



ФИГ. 8

ФИГ. 9

ФИГ. 10

АВТОРЫ:  
В. С. СТАРЫХ  
В. Ф. СЕВРЮКОВ



## ЕВРАЗИЙСКОЕ ПАТЕНТНОЕ ВЕДОМСТВО

ОТЧЕТ О ПАТЕНТНОМ  
ПОИСКЕ(статья 15(3) ЕАПК и правило 42  
Патентной инструкции к ЕАПК)

Номер евразийской заявки:

201900276

Дата подачи: 07 июня 2019 (07.06.2019) | Дата испрашиваемого приоритета: 10 декабря 2018 (10.12.2018)

Название изобретения: РАБОЧИЕ БРЮКИ

Заявитель: СЕВРЮКОВ Василий Федорович

 Некоторые пункты формулы не подлежат поиску (см. раздел I дополнительного листа) Единство изобретения не соблюдено (см. раздел II дополнительного листа)

А. КЛАССИФИКАЦИЯ ПРЕДМЕТА ИЗОБРЕТЕНИЯ:

МПК: A41D 13/00 (2006.01)

СПК: A41D 13/00 (2019-02)

A41D 13/0543 (2013-01)

Согласно Международной патентной классификации (МПК) или национальной классификации и МПК

Б. ОБЛАСТЬ ПОИСКА:

Минимум просмотренной документации (система классификации и индексы МПК)

A41D 13/00-13/12

Другая проверенная документация в той мере, в какой она включена в область поиска:

В. ДОКУМЕНТЫ, СЧИТАЮЩИЕСЯ РЕЛЕВАНТНЫМИ

Категория*	Ссылки на документы с указанием, где это возможно, релевантных частей	Относится к пункту №
A	RU 2368293 C1 (СЕВРЮКОВ ВАСИЛИЙ ФЕДОРОВИЧ) 27.09.2009	1-4
A	SU 1651830 A1 (ВСЕСОЮЗНЫЙ НАУЧНО-ИССЛЕДОВАТЕЛЬСКИЙ ИНСТИТУТ БЕЗОПАСНОСТИ ТРУДА В ГОРНО-РУДНОЙ ПРОМЫШЛЕННОСТИ, РЕСПУБЛИКАНСКИЙ ДОМ МОДЕЛЕЙ СПЕЦИАЛЬНОЙ И РАБОЧЕЙ ОДЕЖДЫ) 30.05.1991	1-4
A	RU 60316 U1 (ОБЩЕСТВО С ОГРАНИЧЕННОЙ ОТВЕТСТВЕННОСТЬЮ "ЮНИОСТАР") 27.01.2007	1-4

 последующие документы указаны в продолжении графы В данные о патентах-аналогах указаны в приложении

\* Особые категории ссылочных документов:

"А" документ, определяющий общий уровень техники

"Е" более ранний документ, но опубликованный на дату подачи евразийской заявки или после нее

"О" документ, относящийся к устному раскрытию, экспонированию и т.д.

"Р" документ, опубликованный до даты подачи евразийской заявки, но после даты испрашиваемого приоритета

"D" документ, приведенный в евразийской заявке

"Т" более поздний документ, опубликованный после даты

приоритета и приведенный для понимания изобретения

"Х" документ, имеющий наиболее близкое отношение к предмету поиска, порочащий новизну или изобретательский уровень, взятый в отдельности

"У" документ, имеющий наиболее близкое отношение к предмету поиска, порочащий изобретательский уровень в сочетании с другими документами той же категории

"&amp;" документ, являющийся патентом-аналогом

"L" документ, приведенный в других целях

Дата действительного завершения патентного поиска: 06 ноября 2019 (06.11.2019)

Наименование и адрес Международного поискового органа:

Федеральный институт

промышленной собственности

РФ, 125993, Москва, Г-59, ГСП-3, Бережковская наб.,  
д. 30-1. Факс: (499) 243-3337, телетайп: 114818 ПОДАЧА

Уполномоченное лицо:

А.Р. Комарова

Телефон № (499) 240-25-91