

(19)



**Евразийское
патентное
ведомство**

(21) **201900040** (13) **A1**

(12) **ОПИСАНИЕ ИЗОБРЕТЕНИЯ К ЕВРАЗИЙСКОЙ ЗАЯВКЕ**

(43) Дата публикации заявки
2020.07.31

(51) Int. Cl. *A63B 21/00* (2006.01)

(22) Дата подачи заявки
2019.01.29

(54) **МОДУЛЬНЫЙ ГИМНАСТИЧЕСКИ-РЕАБИЛИТАЦИОННЫЙ ТРЕНАЖЕР**

(96) **2019000003 (RU) 2019.01.29**

(72) Изобретатель:

(71) Заявитель:
**ПАВЛЕНКО КОНСТАНТИН
ВИТАЛЬЕВИЧ (RU)**

**Павленко Константин Витальевич
(RU), Павленко Валерий Витальевич
(UA)**

(74) Представитель:
Киселев А.Е. (RU)

(57) Изобретение относится к области медицины и физической культуры и касается гимнастическо-реабилитационного тренажера. Техническим результатом патентуемого решения является расширение функциональных возможностей модульного тренажера, повышение эффективности лечебных и гимнастических упражнений и осуществление упражнений одновременно всем телом пациента, включая корпус, голову и верхние и нижние конечности пациента, и его головой, за счет изменения количества тренажерных модулей и принципа их расположения. Модульный гимнастическо-реабилитационный тренажер, содержащий несколько соединенных между собой тренажерных модулей, каждый из которых содержит установленную на устойчивой основе вертикальную несущую стойку, набор грузов, установленный с возможностью перемещения на двух прикрепленных к стойке вертикальных направляющих, а также трособлочную систему, при этом указанные тренажерные модули обращены к общему центру, а количество тренажерных модулей равно пяти, и расположены через 72° . Один из модулей имеет два кронштейна, каждый из которых состоит из двух шарнирно закрепленных частей, при этом кронштейны с одной стороны жестко закреплены перпендикулярно к вертикальным стойкам, а с другой соединены между собой перекладиной круглого сечения, в центральной части которого имеются проушины для закрепления тросов трособлока.

A1

201900040

201900040

A1

МОДУЛЬНЫЙ ГИМНАСТИЧЕСКИ-РЕАБИЛИТАЦИОННЫЙ ТРЕНАЖЕР

Изобретение относится к области медицины и физической культуры и касается гимнастическо-реабилитационного тренажера.

Из уровня техники известны конструкции подобных тренажеров, предназначенных как для профессиональных тренировок, так и для реабилитации людей с проблемами опорно-двигательного аппарата тела, которые нуждаются во вспомогательных приспособлениях при выполнении упражнений ЛФК.

В частности, известен "Силовой тренажер" (патент SU1720664, 23.03.1992, МПК А63В 21/06), содержащий раму с установленным в ней пакетом переменного груза, перемещающегося по направляющим, систему блоков и тросов, один конец троса закреплен на блок грузов, а другой конец пропущен между обводными блоками и присоединен к рукоятке для приложения усилия. Конечный обводной блок установлен на прикрепленной к раме направляющей с возможностью перемещения и фиксации на нужной высоте. Такой тренажер является силовым, он имеет лишь одну рукоятку для приложения усилия, и не позволяет осуществлять упражнения одновременно несколькими конечностями пациента.

Более приспособленным для реабилитации пациентов является тренажер, известный из патента RU135928U1, опубликованного 27.12.2013. Тренажер состоит из нескольких тренажерных модулей, каждый из которых имеет несущую раму с стойками для перемещения пакета грузиков с помощью трособлочной системы, причем к концам троса прикреплены рукоятки, они размещены внизу и вверху и предназначены один - для подъемного усилия, а другой - для опускательного усилия.

Особенности данной конструкции в том, что пользователь может выполнять различные физические упражнения, с одним или двумя тренажерами, находятся в бассейне, при этом в воде находится только блок и часть троса с закрепленным на нем поручнем, с помощью которого пользователь получает нагрузки. Однако, такой тренажер не позволяет осуществлять упражнения одновременно со всеми конечностями пациента.

Наиболее близким аналогом патентуемого решения по назначению и реализации является "Универсальный тренажер Бубновского" патент (RU 131633 U1, 27.08.2013). Тренажер состоит из соединенных между собой тренажерных модулей, каждый из которых содержит установленную на основе несущую раму, размещенный в ней пакет тренировочного груза, трособлочную систему с

установленными в верхней и в нижней части несущей рамы блоками и пропущенным между блоками тросом с рукоятками для перемещения груза. Тренажер состоит из двух тренажерных модулей. Этот тренажер предоставляет пациентам возможность выполнения синхронных и попеременных движений руками и ногами под различными углами атаки на мышцы человека.

Однако, при выполнении лечебных упражнений на "Универсальном тренажере Бубновского" рука или нога движется по прямой, вертикально или горизонтально относительно тела (в одной плоскости), что не всегда физиологически правильно по отношению к естественной работе самих суставов (их суставные поверхности неодинаково удалены друг от друга). Такой тренажер не позволяет осуществлять упражнения одновременно с конечностями, корпусом и головой пациента.

Техническим результатом патентуемого решения является расширение функциональных возможностей модульного тренажера, повышение эффективности лечебных и гимнастических упражнений и осуществление упражнений одновременно конечностями пациента и его головой, за счет изменения количества тренажерных модулей и принципа их расположения и оптимального распределения нагрузки на конечности при выполнении упражнений.

Заявленный результат достигается за счет того, что в гимнастически-реабилитационном тренажере, содержатся несколько соединенных между собой тренажерных модулей, каждый из которых содержит установленную на устойчивой основе вертикальную несущую стойку, набор грузов, установленный с возможностью перемещения на не менее двух прикрепленных к стойке вертикальных направляющих, а также трособлочную систему, согласно изобретению, указанные тренажерные модули обращены к общему центру, а количество тренажерных модулей равно пяти.

Таким образом положение рук и ног пациента, который выполняет лечебные упражнения на предлагаемом тренажере, может сразу принять средне-физиологическое положение, что само по себе является разгрузочным и расслабляющим для мышечно-связочного аппарата человека. Занятия на тренажере позволяет меньше перемещать пациента относительно стоек тренажера, что предоставляет больше легкости и удобства работы на тренажере как самому пациенту, так реабилитологу.

Целесообразно, когда тренажерные модули соединены между собой в своем центре, что совпадает с центром воображаемого круга, по которому они

расположены. Таким образом, обеспечивается наиболее эффективное расположение модулей, соответствующее расположению четырех конечностей и головы человека.

Тренажерные модули могут быть соединены между собой с помощью балок, прикрепленных кронштейнами к верхним неподвижным частям тренажерных модулей с одной стороны, а с другой стороны входят в соединительные муфты, что обеспечивает жесткость конструкции и способствует точному расположению модулей.

Один из модулей, преимущественно размещенный в местоположении головы пациента, имеет два кронштейна, каждый из которых состоит из двух шарнирно закрепленных частей, при этом кронштейны с одной стороны жестко закреплены перпендикулярно к вертикальным стойкам, а с другой соединены между собой перекладиной круглого сечения, в центральной части которого имеются проушины для закрепления тросов трособлока.

Кронштейны могут быть соединены между собой посредством дополнительной перекладины, концы которой закреплены в местах шарнирных соединений частей кронштейна.

Дополнительная рама обеспечивает расширение функциональных возможностей модульного тренажера за счет возможности выполнения стретчинговых упражнений типа «березка», «плуг», которые служат для растягивания мышц спины, упражнений типа «подтягивания лежа», «верхняя тяга лежа», «жим лежа», «жим ногами лежа». Указанные упражнения широко используются в реабилитационной практике при болезнях позвоночника, сопровождающихся болями в нижней части спины.

Для наибольшего соответствия расположения модулей строения тела пациента угол между соседними балками составляет 72° .

Альтернативно тренажерные модули могут быть соединены между собой балками, двумя концами прикреплены к верхним неподвижным частям тренажерных модулей, образуя пятиугольник.

Как правило, тренажерные модули выполнены с двумя подвесами, через которые протягивают тросы трособлоков, при этом один из подвесов закреплен в нижней части модуля, а второй – в верхней, что позволяет выполнять упражнения сверху или снизу, обеспечивая его универсальность.

Тренажер, выполненный с возможностью одновременной фиксации всего тела, включая верхние и нижние конечности и головы пациента, пригоден для

лечения любого болевого синдрома, миофасциального или корешкового, которым сопровождается остеохондроз позвоночника, когда любой лишнее движение может вызвать боль.

На предлагаемом тренажере возможно выполнять множество упражнений руками или ногами с минимальным весом из одного положения лежа на спине. Это дает возможность повысить эффективность лечения, прорабатывая проблемные мышцы, вовлечённые в патологический процесс.

Далее решение поясняется ссылками на чертежи.

Фиг. 1 – общий вид тренажера.

Фиг. 2 – вид одного из модулей.

На фиг.1 представлен предпочтительный вариант выполнения гимнастически-реабилитационного тренажера, содержащего несколько соединенных между собой тренажерных модулей 1. Каждый тренажерный модуль 1 содержит установленную на устойчивой основе 2 вертикальную несущую стойку 3, переменной веса тренировочный груз 4, установленный с возможностью перемещения на по крайней мере двух прикрепленных к стойке 3 вертикальных направляющих 5, а также трособлочную систему (не показано).

Тренажерные модули 1 обращены к общему центру 6, а количество тренажерных модулей 1 равно пяти. В предпочтительном варианте выполнения тренажерные модули 1 соединены между собой помощью балок 7 и соединительной муфты 8 в центре 6, что совпадает с центром воображаемой окружности, по которому они расположены.

Угол α между соседними балками составляет 72° . Понятно, что все углы не могут быть равны друг другу. Тело человека с расправленными напоминает пятиконечную звезду, поэтому углы между балками переменные и составляют 72° . Выполнение угла менее 60° или более 120° нецелесообразно, поскольку конечная конструкция тренажера не будет соответствовать тела пропорциям человека. Тренажерные модули 1 выполнены с двумя блоками 9, 10, что альтернативном варианте тренажерные модули 1 соединены между собой балками, двумя концами прикреплены к верхним неподвижных частей тренажерных модулей, образуя пятиугольник (Не показаны).

Один из модулей, преимущественно размещенный в местоположении головы пациента, имеет два кронштейна, каждый из которых состоит из двух шарнирно закрепленных частей 11 и 13, при этом кронштейны с одной стороны (часть 11) жестко закреплены перпендикулярно к вертикальным стойкам, а с другой

(часть 13) соединены между собой перекладиной круглого сечения 17, в центральной части которого имеются проушины 15 и 16 для закрепления тросов трособлока. К нижней проушине 16 крепится трос с нижнего блока 9, к верхней проушине 15 – трос с верхнего блока 10.

Кронштейны могут быть соединены между собой посредством дополнительной перекладины 14, концы которой закреплены в местах шарнирных соединений 12 частей кронштейна.

Расположение пяти тренажеров 1, обращенных к их общему центру 6 обеспечивает возможность одновременной фиксации конечностей и головы пациента таким образом, что положение рук и ног пациента может сразу принять средне-физиологическое положение. Это способствует быстрой разгрузке мышечно-связочного аппарата человека, позволяет выполнять не только движения в одной плоскости, но и различные ротационные движения и другие упражнения, что физиологически правильно относительно работы суставов.

Дополнительная рама обеспечивает расширение функциональных возможностей модульного тренажера за счет возможности выполнения стретчинговых упражнений типа «березка», «плуг», которые служат для растягивания мышц спины (держась руками за неподвижную перекладину 14), упражнений типа «подтягивания лежа», «верхняя тяга лежа», «жим лежа», «жим ногами лежа» (держась руками за подвижную перекладину 17 с нагрузкой). Тросы крепятся к проушинам, которые в свою очередь закреплены на перекладине. При выполнении упражнений (например, «жим лежа») перекладина движется по заданной траектории, ограниченной подвижными частями кронштейна, не заваливаясь на стороны, обеспечивая равномерную нагрузку на обе руки, что важно в лечебной физкультуре. Указанные упражнения широко используются в реабилитационной практике при болезнях позвоночника, сопровождающихся болями в нижней части спины.

ФОРМУЛА ИЗОБРЕТЕНИЯ

1. Модульный гимнастическо-реабилитационный тренажер, содержащий соединенные между собой тренажерные модули, каждый из которых содержит установленную на устойчивой основе вертикальную несущую стойку, набор грузов, установленный с возможностью перемещения на двух прикрепленных к стойке вертикальных направляющих, а также трособлочную систему, при этом указанные тренажерные модули обращены к общему центру, а количество тренажерных модулей равно пяти, один из модулей имеет два кронштейна, каждый из которых состоит из двух шарнирно закрепленных частей, при этом кронштейны с одной стороны жестко закреплены перпендикулярно к вертикальным стойкам, а с другой соединены между собой перекладиной круглого сечения, в центральной части которого имеются проушины для закрепления тросов трособлока.

2. Тренажер по п. 1, отличающийся тем, что кронштейны могут быть соединены между собой посредством дополнительной перекладины, концы которой закреплены в местах шарнирных соединений частей кронштейна.

3. Тренажер по п. 1, отличающийся тем, что тренажерные модули соединены между собой в своем центре, что совпадает с центром воображаемого круга, по которому они расположены.

4. Тренажер из пп. 1-2, отличающийся тем, что тренажерные модули соединены между собой с помощью балок, прикрепленных кронштейнами к верхним неподвижным частям тренажерных модулей с одной стороны, а с другой стороны входящих в соединительные муфты.

5. Тренажер по п. 3, отличающийся тем, что угол между соседними балками составляет 72° .

6. Тренажер по п. 1, отличающийся тем, что тренажерные модули соединены между собой балками, которые двумя концами прикреплены к верхним неподвижным частям тренажерных модулей, образуя пятиугольник.

7. Тренажер из пп. 1-5, отличающийся тем, что тренажерные модули выполнены с двойными блоками, позволяющие выполнять упражнения сверху или снизу.

8. Тренажер по п. 1, отличающийся тем, что тренажерные модули соединены между собой в своем центре, что совпадает с центром воображаемого круга, по которому они расположены.

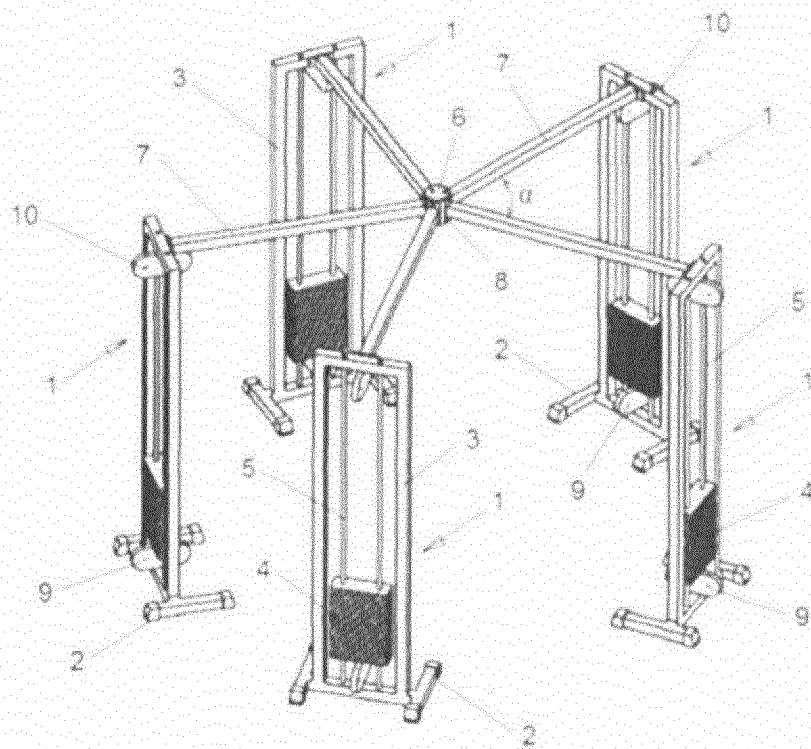
9. Тренажер из пп. 1-2, отличающийся тем, что тренажерные модули соединены между собой с помощью балок, прикрепленных кронштейнами к

верхним неподвижным частям тренажерных модулей с одной стороны, а с другой стороны входящих в соединительные муфты.

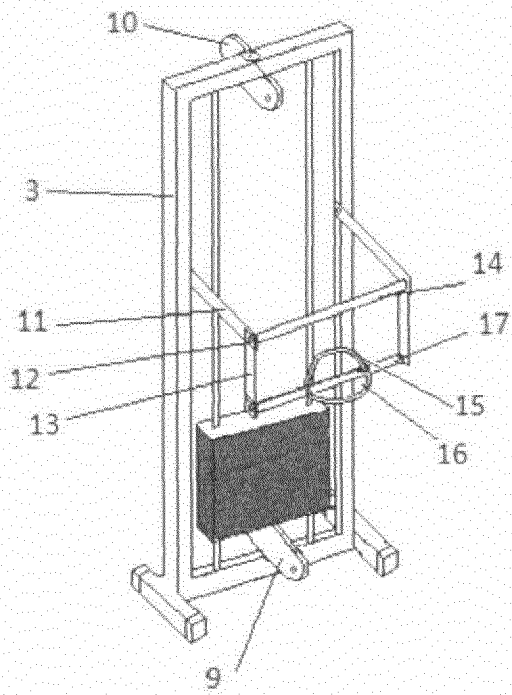
10. Тренажер по п. 3, отличающийся тем, что угол между соседними балками составляет 72° .

11. Тренажер по п. 1, отличающийся тем, что тренажерные модули соединены между собой балками, которые двумя концами прикреплены к верхним неподвижным частям тренажерных модулей, образуя пятиугольник.

12. Тренажер из пп. 1-5, отличающийся тем, что тренажерные модули выполнены с двумя блоками, позволяющими выполнять упражнения сверху или снизу.



Фиг. 1



Фиг. 2

ОТЧЕТ О ПАТЕНТНОМ ПОИСКЕ
(статья 15(3) ЕАПК и правило 42 Патентной инструкции к ЕАПК)

Номер евразийской заявки:

201900040

А. КЛАССИФИКАЦИЯ ПРЕДМЕТА ИЗОБРЕТЕНИЯ:
A63B 21/00 (2006.01)

Согласно Международной патентной классификации (МПК)

Б. ОБЛАСТЬ ПОИСКА:

Просмотренная документация (система классификации и индексы МПК)
A63B 21/00, 21/018, 21/06

Электронная база данных, использовавшаяся при поиске (название базы и, если, возможно, используемые поисковые термины)

В. ДОКУМЕНТЫ, СЧИТАЮЩИЕСЯ РЕЛЕВАНТНЫМИ

Категория*	Ссылки на документы с указанием, где это возможно, релевантных частей	Относится к пункту №
D, A	RU 131633 U1 (БУБНОВСКИЙ СЕРГЕЙ МИХАЙЛОВИЧ) 27.08.2013	1-12
A	RU 23052 U1 (БУБНОВСКИЙ СЕРГЕЙ МИХАЙЛОВИЧ) 20.05.2002	1-12
A	RU 172086 U1 (КИРКИНСКИЙ АЛЕКСЕЙ АЛЕКСАНДРОВИЧ) 28.06.2017	1-12
A	US 3850431 A (WINANS L) 26.11.1974	1-12

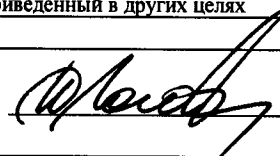
последующие документы указаны в продолжении

* Особые категории ссылочных документов:
«А» - документ, определяющий общий уровень техники
«D» - документ, приведенный в евразийской заявке
«E» - более ранний документ, но опубликованный на дату подачи евразийской заявки или после нее
«O» - документ, относящийся к устному раскрытию, экспонированию и т.д.
"P" - документ, опубликованный до даты подачи евразийской заявки, но после даты испрашиваемого приоритета"

«Т» - более поздний документ, опубликованный после даты приоритета и приведенный для понимания изобретения
«X» - документ, имеющий наиболее близкое отношение к предмету поиска, порочащий новизну или изобретательский уровень, взятый в отдельности
«Y» - документ, имеющий наиболее близкое отношение к предмету поиска, порочащий изобретательский уровень в сочетании с другими документами той же категории
«&» - документ, являющийся патентом-аналогом
«L» - документ, приведенный в других целях

Дата проведения патентного поиска: **03/03/2020**

Уполномоченное лицо:
Начальник Управления экспертизы



Д.Ю. Рогожин