

(19)



**Евразийское
патентное
ведомство**

(11) **036547**

(13) **B1**

(12) **ОПИСАНИЕ ИЗОБРЕТЕНИЯ К ЕВРАЗИЙСКОМУ ПАТЕНТУ**

(45) Дата публикации и выдачи патента
2020.11.20

(51) Int. Cl. **G02F 1/1334 (2006.01)**

(21) Номер заявки
201691025

(22) Дата подачи заявки
2015.07.08

(54) **ПЕРЕКЛЮЧАЕМАЯ СТРУКТУРА СТЕКОЛ И ОКНО ТРАНСПОРТНОГО СРЕДСТВА**

(31) **201410333475.2**

(56) **US-A1-2009135319**

(32) **2014.07.14**

CN-A-101900908

(33) **CN**

US-A1-2008317977

(43) **2017.05.31**

CN-U-201600528

(86) **PCT/CN2015/083530**

CN-Y-201097035

(87) **WO 2016/008375 2016.01.21**

CN-Y-201097031

(71)(73) Заявитель и патентовладелец:
СЭН-ГОБЭН ГЛАСС ФРАНС (FR)

(72) Изобретатель:
**Чжан Сяохуань, Ши Сунлинь, Чжан
Шуай, Юань Маовэнь (CN)**

(74) Представитель:
Медведев В.Н. (RU)

(57) В изобретении предложены переключаемая структура стекол и окно транспортного средства. Переключаемая структура стекол содержит первое стекло; второе стекло, расположенное противоположно первому стеклу, при этом каждое из первого и второго стекол содержит по меньшей мере две поверхности; узел диспергированного в полимере жидкого кристалла между первым стеклом (102) и вторым стеклом и препятствующее излучению покрытие, расположенное по меньшей мере на одной поверхности первого и второго стекол (102, 103), при этом по меньшей мере одна поверхность смежна узлу диспергированного в полимере жидкого кристалла. Окно транспортного средства обеспечено описанной выше переключаемой структурой стекол. Препятствующее излучению покрытие может обладать хорошей способностью к отражению инфракрасного света, поэтому большая часть инфракрасного света с высокой энергией отражается препятствующим излучению покрытием и не может проходить через переключаемую структуру стекол, а переключаемая структура стекол может обладать улучшенной способностью к теплоизоляции.

B1

036547

036547

B1

Перекрестная ссылка на родственные заявки

Настоящая заявка испрашивает приоритет по заявке на выдачу патента Китая № 201410333475.2, поданной 14 июля 2014 г., и озаглавленной "Переключаемая структура стекол и окно транспортного средства" ("Switchable glass structure and vehicle window"), полное описание которой включено в настоящую заявку посредством ссылки.

Область техники, к которой относится изобретение

В общем, настоящее изобретение относится к стеклу, а в частности, к переключаемой структуре стекол и окну транспортного средства.

Уровень техники

Переключаемое стекло представляет собой стекло, характеристики пропускания света которого изменяются при приложении напряжения, света или теплоты. Переключаемое стекло обычно включает в себя промежуточный слой. В соответствии с существующими технологиями переключаемое стекло обычно образуется посредством расположения слоя диспергированного в полимере жидкого кристалла (ДПЖК/PDLC-Polymer Dispersed Liquid Crystal) между двумя стеклами для образования всей структуры, и выполнения процесса склеивания всей структуры при высокой температуре и высоком давлении. Управляющие электроды образованы на поверхностях двух стекол, и эти поверхности обращены к слою диспергированного в полимере жидкого кристалла. При подаче напряжения на управляющие электроды электрическое поле создается в слое диспергированного в полимере жидкого кристалла. Изменением величины электрического поля можно управлять слоем диспергированного в полимере жидкого кристалла для выполнения переключения между прозрачным состоянием и непрозрачным состоянием, так что переключаемое стекло может как блокировать свет, так и пропускать свет.

Вследствие изложенных выше признаков переключаемое стекло в настоящее время широко используют в области строительных материалов, например, в офисе, гостинице или других зданиях, в которых требуется защищенное индивидуальное пространство.

В публикации патента Китая № CN201110922U описан оптический затвор на основе диспергированного в полимере жидкого кристалла. Оптический затвор на основе диспергированного в полимере жидкого кристалла включает в себя первую подложку, вторую подложку, а также жидкий кристалл и полимеры, расположенные между первой и второй подложками при использовании герметизирующего материала. Поверхность первой подложки и поверхность второй подложки, соответственно поверхности, которые противоположны друг другу, покрыты проводящей пленкой из оксида индия-олова. Кроме того, оптический затвор на основе диспергированного в полимере жидкого кристалла включает в себя третью подложку, при этом вторая подложка расположена между первой и третьей подложками. Поверхность второй подложки и поверхность третьей подложки, соответственно поверхности, которые противоположны друг другу, покрыты проводящей пленкой из оксида индия-олова. Жидкий кристалл и полимеры расположены между второй и третьей подложками при использовании герметизирующего материала. Описанный выше оптический затвор на основе диспергированного в полимере жидкого кристалла можно считать переключаемым стеклом. Посредством объединения двух слоев таких оптических затворов можно снизить минимальный коэффициент пропускания всей структуры оптического затвора в состоянии рассеяния, а контраст оптического затвора можно повысить. Помимо этого, каждый слой оптического затвора имеет свою исходную толщину, которая является относительно небольшой, поэтому напряжение возбуждения оптического затвора на основе диспергированного в полимере жидкого кристалла останется неизменным.

Однако существующие переключаемые стекла имеют плохую способность к теплоизоляции. В случае применения для строительных материалов или окон транспортных средств они не соответствуют требованиям по сохранению тепла.

Сущность изобретения

Необходимы переключаемая структура стекол и окно транспортного средства с улучшенной способностью к теплоизоляции для удовлетворения требованиям по сохранению тепла.

Согласно одному аспекту предложена переключаемая структура стекол. Переключаемая структура стекол содержит первое стекло; второе стекло, расположенное противоположно первому стеклу, при этом каждое из первого и второго стекол содержит по меньшей мере две поверхности; узел диспергированного в полимере жидкого кристалла между первым стеклом и вторым стеклом; и препятствующее излучению покрытие, расположенное по меньшей мере на одной поверхности первого и второго стекол, при этом по меньшей мере одна поверхность смежна узлу диспергированного в полимере жидкого кристалла.

Основная идея заключается в образовании препятствующего излучению покрытия по меньшей мере на одной поверхности первого и второго стекол, при этом по меньшей мере одна поверхность смежна узлу диспергированного в полимере жидкого кристалла. Поскольку препятствующее излучению покрытие обладает хорошей способностью к отражению инфракрасного света, большая часть инфракрасного света с высокой энергией может отражаться препятствующим излучению покрытием и поэтому не может проходить через переключаемую структуру стекол, так что переключаемая структура стекол может обладать улучшенной способностью к теплоизоляции.

В некоторых вариантах осуществления первое стекло представляет собой полое стекло, а второе стекло представляет собой однослойное стекло. Первое стекло содержит первую поверхность, обращенную от узла диспергированного в полимере жидкого кристалла; вторую поверхность, обращенную в другую сторону от первой поверхности; третью поверхность, расположенную противоположно второй поверхности, при этом между второй и третьей поверхностями имеется промежуточный слой газа; и четвертую поверхность, обращенную в другую сторону от третьей поверхности, при этом препятствующее излучению покрытие покрывает четвертую поверхность первого стекла и поверхность второго стекла, которая обращена к узлу диспергированного в полимере жидкого кристалла. Промежуточный слой газа также может улучшать способность переключаемой структуры стекол к тепло- и звукоизоляции.

В некоторых вариантах осуществления узел диспергированного в полимере жидкого кристалла содержит слой диспергированного в полимере жидкого кристалла, а препятствующее излучению покрытие покрывает поверхности первого и второго стекол, которые обращены к слою диспергированного в полимере жидкого кристалла и служат в качестве электродов для возбуждения слоя диспергированного в полимере жидкого кристалла. Поэтому не нужно устанавливать добавочные прозрачные проводящие мембраны по двум сторонам слоя диспергированного в полимере жидкого кристалла для возбуждения слоя диспергированного в полимере жидкого кристалла, и этим можно уменьшить толщину переключаемой структуры стекол и снизить затраты.

В некоторых вариантах осуществления узел диспергированного в полимере жидкого кристалла может казаться белым, красочным или черным, когда напряжение не подается, так что переключаемая структура стекол может представляться в различных цветах для соответствия различным сценариям применения.

Краткое описание чертежей

На чертежах:

фиг. 1 представляет собой схематичный пространственный вид переключаемой структуры стекол согласно варианту осуществления настоящего изобретения;

фиг. 2 представляет собой схематичное сечение по линии А-А' на фиг. 1;

фиг. 3 представляет собой схематичное сечение переключаемой структуры стекол согласно варианту осуществления настоящего изобретения;

фиг. 4 представляет собой схематичное сечение переключаемой структуры стекол согласно варианту осуществления настоящего изобретения;

фиг. 5 представляет собой схематичный пространственный вид переключаемой структуры стекол согласно варианту осуществления настоящего изобретения;

фиг. 6 представляет собой схематичное сечение по линии В-В' на фиг. 5;

фиг. 7 представляет собой схематичное сечение переключаемой структуры стекол согласно варианту осуществления настоящего изобретения;

фиг. 8 представляет собой схематичное сечение переключаемой структуры стекол согласно варианту осуществления настоящего изобретения.

Описание предпочтительных вариантов осуществления изобретения

Указанные выше задачи, характеристики и преимущества изобретения можно лучше понять при обращении к нижеследующему описанию в сочетании с сопровождающими чертежами.

В вариантах осуществления настоящего изобретения представлены переключаемые структуры стекол. На фиг. 1 схематично показан пространственный вид переключаемой структуры стекол согласно варианту осуществления настоящего изобретения. Что касается фиг. 1, то переключаемая структура стекол включает в себя первое стекло 102, второе стекло 103, расположенное противоположно первому стеклу 102, при этом каждое из первого и второго стекол включает в себя по меньшей мере две поверхности, узел 101 диспергированного в полимере жидкого кристалла между первым стеклом 102 и вторым стеклом 103 и препятствующее излучению покрытие, расположенное по меньшей мере на одной поверхности первого стекла 102 и второго стекла 103, при этом по меньшей мере одна поверхность смежна узлу 101 диспергированного в полимере жидкого кристалла. В вариантах осуществления настоящего изобретения по меньшей мере одна поверхность, смежная узлу диспергированного в полимере жидкого кристалла, может включать в себя одну или несколько поверхностей первого и второго стекол, но не включает в себя поверхностей первого и второго стекол, которые обращены наружу от стеклянной структуры.

На фиг. 2 схематично показано сечение по линии А-А' переключаемой структуры стекол.

В некоторых вариантах осуществления как первое стекло 102, так и второе стекло 103 представляют собой однослойные стекла. Первое стекло 102 или второе стекло 103, такое как флоат-стекло, листовое стекло или закаленное стекло, можно изготавливать по различным технологиям. Первое стекло 102 или второе стекло 103 может быть плоским стеклом или криволинейным стеклом, имеющим определенную кривизну. Первое стекло 102 и второе стекло 103 имеют определенную прозрачность.

Узел 101 диспергированного в полимере жидкого кристалла включает в себя слой 106 диспергированного в полимере жидкого кристалла. В некоторых вариантах осуществления слой 106 диспергированного в полимере жидкого кристалла может включать в себя слой полимера и микросферы жидкого кристалла, диспергированные в слое полимера. Слой полимера включает в себя макромолекулярный мате-

риал. В некоторых вариантах осуществления слой полимера может включать в себя материал, который имеет первую кривизну, согласованную с второй кривизной обыкновенного луча от микросфер жидкого кристалла (то есть, с кривизной микросфер жидкого кристалла вдоль макрооси). Иначе говоря, первая кривизна равна второй кривизне или отношение первой кривизны ко второй кривизне находится в пределах от 0,9 до 1,1. Когда электрическое поле не прикладывается к слою 106 диспергированного в полимере жидкого кристалла, микросферы жидкого кристалла могут быть случайно диспергированными в слое полимера. Когда электрическое поле прикладывается к слою 106 диспергированного в полимере жидкого кристалла, микросферы жидкого кристалла могут быть упорядоченно диспергированными в слое полимера, при этом их макрооси расположены по направлению электрического поля.

Кроме того, узел 101 диспергированного в полимере жидкого кристалла включает в себя первую прозрачную проводящую мембрану 107 и вторую прозрачную проводящую мембрану 108. Первая прозрачная проводящая мембрана 107 расположена между слоем 106 диспергированного в полимере жидкого кристалла и первым стеклом 102, а вторая прозрачная проводящая мембрана 108 расположена между слоем 106 диспергированного в полимере жидкого кристалла и вторым стеклом 103. Первая прозрачная проводящая мембрана 107 и вторая прозрачная проводящая мембрана 108 могут служить в качестве электродов возбуждения слоя 106 диспергированного в полимере жидкого кристалла.

В некоторых вариантах осуществления первая прозрачная проводящая мембрана 107 включает в себя первую подложку 107А и первый прозрачный проводящий слой 107В, покрывающий поверхность первой подложки 107А, при этом первый прозрачный проводящий слой 107В обращен к слою 106 диспергированного в полимере жидкого кристалла. Вторая прозрачная проводящая мембрана 108 включает в себя вторую подложку 108А и второй прозрачный проводящий слой 108В, покрывающий поверхность второй подложки 108А, при этом второй прозрачный проводящий слой 108В обращен к слою 106 диспергированного в полимере жидкого кристалла.

В некоторых вариантах осуществления первая подложка 107А или вторая подложка 108А может быть стеклянной подложкой, прозрачной пластиковой подложкой или гибкой полиэфирной пленкой. В некоторых вариантах осуществления первый прозрачный проводящий слой 107В и второй прозрачный проводящий слой 108В могут быть слоями оксида индия-олова, образованными на первой подложке 107А и второй подложке 108А соответственно. Следует отметить, что, хотя материал первого прозрачного проводящего слоя 107В и второго прозрачного проводящего слоя 108В описан в вариантах осуществления, настоящее изобретение не ограничено им. В некоторых вариантах осуществления первый прозрачный проводящий слой 107В и второй прозрачный проводящий слой 108В могут включать в себя другие прозрачные проводящие материалы. Чтобы подавать напряжения на первый и второй прозрачные проводящие слои, провода для электрического соединения первого и второго прозрачных проводящих слоев с внешним источником питания располагают на первом и втором прозрачных проводящих слоях.

Когда напряжение не подается на первую прозрачную проводящую мембрану 107 и вторую прозрачную проводящую мембрану 108, микросферы жидкого кристалла могут быть случайно диспергированными в слое полимера. Соответственно кривизна слоя полимера отличается от кривизны микросфер жидкого кристалла, свет, входящий в слой 106 диспергированного в полимере жидкого кристалла, рассеивается на микросферах жидкого кристалла, вследствие чего свет излучается из слоя 106 диспергированного в полимере жидкого кристалла по различным направлениям. Таким образом, слой 106 диспергированного в полимере жидкого кристалла находится в состоянии рассеяния. Когда различные напряжения подаются на первую прозрачную проводящую мембрану 107 и вторую прозрачную проводящую мембрану 108 соответственно, электрическое поле первой прозрачной проводящей мембраны 107 и второй прозрачной проводящей мембраны 108 образуется в слое 106 диспергированного в полимере жидкого кристалла, а микросферы жидкого кристалла могут быть упорядоченно диспергированными в слое полимера, при этом их макрооси параллельны направлению электрического поля. Соответственно кривизна слоя полимера равна кривизне микросфер жидкого кристалла и поэтому слой 106 диспергированного в полимере жидкого кристалла кажется прозрачным. Таким образом, слой 106 диспергированного в полимере жидкого кристалла можно переключать между прозрачным состоянием и состоянием рассеяния, вследствие чего переключаемая структура стекол обладает функцией затемнения.

В некоторых вариантах осуществления узел 101 диспергированного в полимере жидкого кристалла кажется белым, красочным или черным, когда напряжение не подается. Например, дихроичный краситель может быть введен в слой диспергированного в полимере жидкого кристалла, который будет казаться красочным или черным, когда напряжение не подается. В зависимости от вида введенного дихроичного красителя слой 106 диспергированного в полимере жидкого кристалла может казаться имеющим различные цвета, такие как зеленый или красный, когда напряжение не подается. Когда напряжения подаются на первую прозрачную проводящую мембрану 107 и вторую прозрачную проводящую мембрану 108, насыщенность цвета слоя 106 диспергированного в полимере жидкого кристалла снижается. Вместе с приращением разности электрических потенциалов между первой прозрачной проводящей мембраной 107 и второй прозрачной проводящей мембраной 108 слой 106 диспергированного в полимере жидкого кристалла постепенно становится бесцветным.

В некоторых вариантах осуществления слой 106 диспергированного в полимере жидкого кристалла

может быть образован выполнением процесса отверждения под воздействием ультрафиолетового излучения или выполнением других процессов отверждения. После выполнения процесса отверждения слой 106 диспергированного в полимере жидкого кристалла становится липким и поэтому может жестко соединять первую прозрачную проводящую мембрану 107 с второй прозрачной проводящей мембраной 108, и это делает переключаемую структуру стекол стабильной.

Обратимся к фиг. 2, где препятствующее излучению покрытие 10 покрывает поверхности первого и второго стекол, которые обращены к слою диспергированного в полимере жидкого кристалла. Иначе говоря, в некоторых вариантах осуществления препятствующее излучению покрытие 10 может покрывать поверхность первого стекла 102, которая обращена к слою диспергированного в полимере жидкого кристалла, или покрывать поверхность второго стекла 103, которая обращена к слою диспергированного в полимере жидкого кристалла. В некоторых вариантах осуществления препятствующее излучению покрытие 10 может покрывать поверхности первого стекла 102 и второго стекла 103, которые обращены к слою диспергированного в полимере жидкого кристалла.

В некоторых вариантах осуществления препятствующее излучению покрытие 10 может быть низкоэмиссионным покрытием, которое обычно используют на низкоэмиссионном стекле. Препятствующее излучению покрытие 10 может быть многослойным покрытием, включающим в себя слой серебра. Препятствующее излучению покрытие 10 может отражать инфракрасный свет, так что большая часть инфракрасного света с высокой энергией может быть отражена препятствующим излучению покрытием 10 и не может проходить через переключаемую структуру стекол. Поэтому переключаемая структура стекол может обладать улучшенной способностью к теплоизоляции. Переключаемая структура стекол может быть применена на стекле, используемом в области строительных материалов или области транспортных средств. Когда наружная температура является относительно низкой, при использовании переключаемой структуры стекол можно поддерживать относительно теплой комнату или транспортное средство. Когда наружная температура является относительно высокой, при использовании переключаемой структуры стекол можно поддерживать относительно прохладной комнату или транспортное средство. Таким образом, переключаемая структура стекол не только обладает функцией затемнения, но также обладает функцией сохранения тепла.

В некоторых вариантах осуществления препятствующее излучению покрытие 10 может включать в себя один слой серебра, два слоя серебра или три слоя серебра.

В некоторых вариантах осуществления препятствующее излучению покрытие 10, включающее в себя один слой серебра, может включать в себя поочередно составной слой Si_3N_4 и Al, слой NiCr, слой Ag, слой NiCr и составной слой Si_3N_4 и Al. Хотя структура одного слоя серебра описана в вариантах осуществления, настоящее изобретение не ограничено этим.

В некоторых вариантах осуществления препятствующее излучению покрытие 10, включающее в себя два слоя серебра, может включать в себя поочередно составной слой Si_3N_4 и Al, слой ZnO, слой NiCr, слой Ag (1), слой NiCr, слой ZnO, составной слой Si_3N_4 и Al, слой ZnO, слой NiCr, слой Ag (2), слой NiCr, слой ZnO и составной слой Si_3N_4 и Al. Слой Ag (1) представляет собой первый слой серебра и слой Ag (2) представляет собой второй слой серебра. По сравнению с препятствующим излучению покрытием 10, включающим в себя один слой серебра, препятствующее излучению покрытие 10, включающее в себя два слоя серебра, может обладать лучшей способностью к отражению инфракрасного света и поэтому переключаемая структура стекол с использованием препятствующего излучению покрытия 10, включающего в себя два слоя серебра, может обладать лучшей способностью к теплоизоляции. Однако стоимость изготовления препятствующего излучению покрытия 10, включающего два слоя серебра, может быть высокой, а процессы формирования его могут быть относительно сложными.

В некоторых вариантах осуществления препятствующее излучению покрытие 10, включающее в себя три слоя серебра, может включать в себя составной слой Si_3N_4 и Al, слой ZnO, слой NiCr, слой Ag (1), слой NiCr, слой ZnO, составной слой Si_3N_4 и Al, слой ZnO, слой NiCr, слой Ag (2), слой NiCr, слой ZnO, составной слой Si_3N_4 и Al, слой ZnO, слой NiCr, слой Ag (3), слой NiCr, слой ZnO и составной слой Si_3N_4 и Al. Слой Ag (1) представляет собой первый слой серебра, слой Ag (2) представляет собой второй слой серебра и слой Ag (3) представляет собой третий слой серебра. По сравнению с препятствующим излучению покрытием 10, включающим в себя два слоя серебра, препятствующее излучению покрытие 10, включающее в себя три слоя серебра, может обладать лучшей способностью к отражению инфракрасного света и поэтому переключаемая структура стекол с использованием препятствующего излучению покрытия 10, включающего в себя три слоя серебра, может обладать лучшей способностью к теплоизоляции.

В соответствии с практическими способами изготовления и детализированными структурами препятствующее излучению покрытие 10 может иметь отражательную способность для инфракрасного света в пределах от 1 до 15%. В некоторых вариантах осуществления отражательная способность для инфракрасного света определено пропорциональна количеству слоев серебра. Хотя в вариантах осуществления описаны детальные структуры препятствующего излучению покрытия 10, настоящее изобретение не ограничено ими. В некоторых вариантах осуществления препятствующее излучению покрытие 10 может включать в себя четыре или более слоев серебра.

В некоторых вариантах осуществления препятствующее излучению покрытие 10 может быть расположено по меньшей мере на одном из первого стекла 102 и второго стекла 103 посредством процесса магнетронного распыления. Однако настоящее изобретение не ограничено этим. В некоторых вариантах осуществления препятствующее излучению покрытие 10 может быть образовано посредством других процессов, таких как процесс испарения.

Что касается фиг. 2, то между первым стеклом 102 и первой прозрачной проводящей мембраной 107 обеспечена первая защищающая от ультрафиолетового (УФ) излучения пленка 104, а между вторым стеклом 103 и второй прозрачной проводящей мембраной 108 обеспечена вторая защищающая от ультрафиолетового излучения пленка 105.

В некоторых вариантах осуществления первая защищающая от ультрафиолетового излучения пленка 104 и вторая защищающая от ультрафиолетового излучения пленка 105 могут включать в себя поливинилбутираль (ПВБ, макромолекулярный материал, получаемый литьем под давлением посредством пластификации и сжатия поливинилбутирала с использованием в качестве пластификатора докозагексановой кислоты) или этиленвинилацетат (ЭВА). Первую защищающую от ультрафиолетового излучения пленку 104 и вторую защищающую от ультрафиолетового излучения пленку 105 можно применять для предотвращения прохождения внешних ультрафиолетовых лучей через переключаемую структуру стекол. В случае применения переключаемой структуры стекол в окне, используемом в области строительных материалов или области транспортных средств, можно снижать интенсивность ультрафиолетовых лучей, входящих в комнату или транспортное средство. Помимо этого, поскольку на характеристику затемнения узла 101 диспергированного в полимере жидкого кристалла легко влияют ультрафиолетовые лучи, первая, защищающая от ультрафиолетового излучения пленка 104 и вторая, защищающая от ультрафиолетового излучения пленка 105, могут защищать узел 101 диспергированного в полимере жидкого кристалла. Поскольку поливинилбутираль или этиленвинилацетат является липким материалом, первая защищающая от ультрафиолетового излучения пленка 104, включающая в себя поливинилбутираль или этиленвинилацетат, может жестко соединять первое стекло 102 с первой прозрачной проводящей мембраной 107, а вторая защищающая от ультрафиолетового излучения пленка 105, включающая в себя поливинилбутираль или этиленвинилацетат, может жестко соединять второе стекло 103 со второй прозрачной проводящей мембраной 108.

Для лучшего представления каждого слоя переключаемой структуры стекол на сечениях, представленных на сопровождающих чертежах, между слоями переключаемой структуры стекол показаны зазоры. Следует отметить, что на практике соседние слои переключаемой структуры стекол прикреплены друг к другу.

На фиг. 3 схематично показано сечение переключаемой структуры стекол согласно варианту осуществления настоящего изобретения. В этом варианте осуществления узел 101 диспергированного в полимере жидкого кристалла является таким же, как узел диспергированного в полимере жидкого кристалла в описанном выше варианте осуществления, показанном на фиг. 1 и 2. Пространственный вид переключаемой структуры стекол в этом варианте осуществления может быть таким же, как на фиг. 1.

Общие основные принципы этого варианта осуществления и изложенного выше варианта осуществления не описываются подробно в этой заявке, а различие между этим вариантом осуществления и изложенным выше вариантом осуществления описывается ниже.

В некоторых вариантах осуществления первое стекло 102 может быть полым стеклом, а второе стекло 103 может быть однослойным стеклом. Первое стекло 102 может включать в себя первую стеклянную подложку 11, вторую стеклянную подложку 12 и промежуточный слой 102E герметизированного газа между первой стеклянной подложкой 11 и второй стеклянной подложкой 12.

Первая стеклянная подложка 11 и вторая стеклянная подложка 12 включают в себя в сумме четыре поверхности. Первая стеклянная подложка 11 включает в себя первую поверхность 102A, обращенную от узла 101 диспергированного в полимере жидкого кристалла, и вторую поверхность 102B, обращенную в другую сторону от первой поверхности 102A. Вторая стеклянная подложка 12 включает в себя третью поверхность 102C, расположенную противоположно второй поверхности 102B, при этом промежуточный слой 102E газа расположен между второй и третьей поверхностями, и четвертую поверхность 102D, обращенную в другую сторону от третьей поверхности 102C.

Следует отметить, что в вариантах осуществления настоящего изобретения поверхность стеклянной подложки, обращенная от узла диспергированного в полимере жидкого кристалла, при сравнении с другой поверхностью (поверхностями) стеклянной подложки, означает поверхность, более отдаленную относительно узла диспергированного в полимере жидкого кристалла. Помимо этого, то, что на одной стеклянной подложке поверхность является обращенной в другую сторону от еще одной поверхности, означает, что две поверхности расположены на двух противоположных сторонах стеклянной подложки.

В некоторых вариантах осуществления препятствующее излучению покрытие 10 может покрывать вторую поверхность 102B первого стекла 102. Однако настоящее изобретение не ограничено этим. В некоторых вариантах осуществления препятствующее излучению покрытие 10 может покрывать по меньшей мере одну из следующих поверхностей: второй, третьей и четвертой поверхностей первого стекла 102 и поверхности второго стекла 103, которая обращена к узлу 101 диспергированного в полимере жид-

кого кристалла.

Когда препятствующее излучению покрытие 10 покрывает множество поверхностей, переключаемая структура стекол может обладать лучшей способностью к теплоизоляции.

В некоторых вариантах осуществления промежуточный слой 102E газа, включенный в первое стекло 102, может делать первое стекло 102 обладающим лучшей способностью к тепло- и звукоизоляции, и в соответствии с этим переключаемая структура стекол будет обладать лучшей способностью к тепло- и звукоизоляции.

В некоторых вариантах осуществления промежуточный слой 102E газа может быть промежуточным слоем воздуха или промежуточным слоем инертного газа. В частности, переключаемая структура стекол может обладать относительно хорошей способностью к тепло- и звукоизоляции, когда промежуточный слой 102E газа представляет собой промежуточный слой инертного газа.

На фиг. 4 схематично показано сечение переключаемой структуры стекол согласно варианту осуществления настоящего изобретения. В этом варианте осуществления узел 101 диспергированного в полимере жидкого кристалла является таким же, как узел диспергированного в полимере жидкого кристалла в описанном выше варианте осуществления, показанном на фиг. 3. В этом варианте осуществления пространственный вид переключаемой структуры стекол может быть таким же, как на фиг. 1.

Общие основные принципы этого варианта осуществления и изложенного выше варианта осуществления, показанного на фиг. 3, не описываются подробно в этой заявке, а различие между этим вариантом осуществления и изложенным выше вариантом осуществления, показанным на фиг. 3, описывается ниже.

В некоторых вариантах осуществления как первое стекло 102, так и второе стекло 103, представляют собой полые стекла. Второе стекло 103 может включать в себя третью стеклянную подложку 13, четвертую стеклянную подложку 14 и промежуточный слой 103E герметизированного газа между третьей стеклянной подложкой 13 и четвертой стеклянной подложкой 14.

Третья стеклянная подложка 13 и четвертая стеклянная подложка 14 включают в себя в сумме четыре поверхности. Третья стеклянная подложка 13 включает в себя первую поверхность 103A, обращенную от узла 101 диспергированного в полимере жидкого кристалла, и вторую поверхность 103B, обращенную в другую сторону от первой поверхности 103A. Четвертая стеклянная подложка 14 включает в себя третью поверхность 103C, расположенную противоположно второй поверхности 103B, при этом промежуточный слой 103E газа расположен между второй и третьей поверхностями, и четвертую поверхность 103D, обращенную в другую сторону от третьей поверхности 103C.

В некоторых вариантах осуществления препятствующее излучению покрытие 10 может покрывать вторую поверхность 102B первого стекла 102. Однако настоящее изобретение не ограничено этим. В некоторых вариантах осуществления препятствующее излучению покрытие 10 может покрывать по меньшей мере одну из следующих поверхностей: второй, третьей и четвертой поверхностями первого стекла 102 и второй, третьей и четвертой поверхностями второго стекла 103.

Когда препятствующее излучению покрытие 10 покрывает множество поверхностей, переключаемая структура стекол обладает лучшей способностью к теплоизоляции.

В некоторых вариантах осуществления промежуточный слой 103E газа, включенный во второе стекло 103, может делать второе стекло 103 обладающим лучшей способностью к тепло- и звукоизоляции, и в соответствии с этим переключаемая структура стекол будет обладать лучшей способностью к тепло- и звукоизоляции.

Что касается фиг. 2-4, то в некоторых вариантах осуществления первая прозрачная проводящая мембрана 107 может не иметь первой подложки 107A, а вторая прозрачная проводящая мембрана 108 может не иметь второй подложки 108A. Первая прозрачная проводящая мембрана 107 включает в себя только первый прозрачный проводящий слой 107B, а вторая прозрачная проводящая мембрана 108 включает в себя только второй прозрачный проводящий слой 108B. Первый прозрачный проводящий слой 107B и второй прозрачный проводящий слой 108B расположены на поверхностях первого стекла 102 и второго стекла 103, которые обращены к слою 106 диспергированного в полимере жидкого кристалла, и служат в качестве электродов возбуждения слоя 106 диспергированного в полимере жидкого кристалла. В некоторых вариантах осуществления первый прозрачный проводящий слой 107B и второй прозрачный проводящий слой 108B могут включать в себя оксид индия и олова. Поверхности первого стекла 102 и второго стекла 103, которые обращены от слоя 106 диспергированного в полимере жидкого кристалла, обеспечены защищающим от ультрафиолетового излучения покрытием (непоказанным). Чтобы исключить влияние липкого поливинилбутирала или этиленвинилацетата на слой 106 диспергированного в полимере жидкого кристалла, поливинилбутираль или этиленвинилацетат не располагают между первым стеклом 102 и слоем 106 диспергированного в полимере жидкого кристалла или между вторым стеклом 103 и слоем 106 диспергированного в полимере жидкого кристалла.

На фиг. 5 схематично показан пространственный вид переключаемой структуры стекол согласно варианту осуществления настоящего изобретения. В этом варианте осуществления структура узла диспергированного в полимере жидкого кристалла в переключаемой структуре стекол отличается от структуры узла диспергированного в полимере жидкого кристалла в описанных выше вариантах осуществле-

ния.

На фиг. 6 схематично показано сечение по линии В-В' переключаемой структуры стекол из фиг. 5. Общие основные принципы этого варианта осуществления и варианта осуществления, показанного на фиг. 1 и 2, не описываются подробно в этой заявке, а различие между этим вариантом осуществления и вариантом осуществления, показанным на фиг. 1 и 2, описывается ниже.

В некоторых вариантах осуществления узел 201 диспергированного в полимере жидкого кристалла включает в себя только слой 106 диспергированного в полимере жидкого кристалла. Чтобы обеспечить возможность переключения слоя 106 диспергированного в полимере жидкого кристалла между прозрачным состоянием и состоянием рассеяния, препятствующее излучению покрытие 20 покрывает поверхности первого стекла 202 и второго стекла 203, которые обращены к слою 106 диспергированного в полимере жидкого кристалла и находятся в соприкосновении с ним. Препятствующие излучению покрытия 20 могут служить в качестве электродов возбуждения слоя 106 диспергированного в полимере жидкого кристалла.

Как описывалось выше, в некоторых вариантах осуществления препятствующее излучению покрытие 20 может включать в себя один слой серебра, два слоя серебра или три слоя серебра. Препятствующее излучению покрытие 20 включает в себя в основном металл и оксид металла и поэтому имеет высокую удельную проводимость. Помимо этого, препятствующее излучению покрытие 20 пропускает большую часть света в видимой области спектра и поэтому оно может служить в качестве проводящего электрода. В некоторых вариантах осуществления препятствующее излучению покрытие 20, образованное посредством процесса магнетронного распыления, может быть относительно ровным и поэтому в слое 106 диспергированного в полимере жидкого кристалла может быть образовано равномерное электрическое поле, что делает каждый участок слоя 106 диспергированного в полимере жидкого кристалла имеющим почти одинаковую прозрачность в прозрачном состоянии.

В некоторых вариантах осуществления узел 201 диспергированного в полимере жидкого кристалла включает в себя только слой 106 диспергированного в полимере жидкого кристалла, а поверхности первого стекла 202 и второго стекла 203, которые обращены от слоя 106 диспергированного в полимере жидкого кристалла, обеспечены защищающим от ультрафиолетового излучения покрытием (непоказанным). Чтобы исключить влияние липкого поливинилбутирала или этиленвинилацетата на слой 106 диспергированного в полимере жидкого кристалла, поливинилбутираль или этиленвинилацетат не располагают между первым стеклом 202 и слоем 106 диспергированного в полимере жидкого кристалла или между вторым стеклом 203 и слоем 106 диспергированного в полимере жидкого кристалла. В некоторых вариантах осуществления слой 106 диспергированного в полимере жидкого кристалла может быть образован выполнением процесса отверждения под воздействием ультрафиолетового излучения или выполнением других процессов отверждения. После выполнения процесса отверждения слой 106 диспергированного в полимере жидкого кристалла становится липким и поэтому может жестко соединять первое стекло 202 со вторым стеклом 203, и это делает переключаемую структуру стекол стабильной.

На фиг. 7 схематично показано сечение переключаемой структуры стекол согласно варианту осуществления настоящего изобретения. В этом варианте осуществления узел 201 диспергированного в полимере жидкого кристалла является таким же, как узел диспергированного в полимере жидкого кристалла в варианте осуществления, показанном на фиг. 5 и 6. В этом варианте осуществления пространственный вид переключаемой структуры стекол может быть таким же, как на фиг. 5.

Общие основные принципы этого варианта осуществления и варианта осуществления, показанного на фиг. 5 и 6, не описываются подробно в этой заявке, а различие между этим вариантом осуществления и вариантом осуществления, показанным на фиг. 5 и 6, описывается ниже.

В некоторых вариантах осуществления первое стекло 202 может быть полым стеклом, а второе стекло 203 может быть однослойным стеклом. Первое стекло 202 может включать в себя первую стеклянную подложку 21, вторую стеклянную подложку 22 и промежуточный слой 202Е герметизированного газа между первой стеклянной подложкой 21 и второй стеклянной подложкой 22.

Первая стеклянная подложка 21 и вторая стеклянная подложка 22 включают в себя в сумме четыре поверхности. Первая стеклянная подложка 21 включает в себя первую поверхность 202А, обращенную от узла 201 диспергированного в полимере жидкого кристалла, и вторую поверхность 202В, обращенную в другую сторону от первой поверхности 202А. Вторая стеклянная подложка 22 включает в себя третью поверхность 202С, расположенную противоположно второй поверхности 202В, при этом промежуточный слой 202Е газа расположен между второй и третьей поверхностями, и четвертую поверхность 202D, обращенную в другую сторону от третьей поверхности 202С.

В некоторых вариантах осуществления препятствующее излучению покрытие 20 может покрывать четвертую поверхность 202D первого стекла 202 и поверхность второго стекла 203, которая обращена к узлу 201 диспергированного в полимере жидкого кристалла, чтобы служить в качестве электродов для возбуждения слоя 106 диспергированного в полимере жидкого кристалла. Однако настоящее изобретение не ограничено этим. В некоторых вариантах осуществления помимо четвертой поверхности 202D первого стекла 202 и поверхности второго стекла 203, которая обращена к узлу 201 диспергированного в полимере жидкого кристалла, препятствующее излучению покрытие 20 может также покрывать по

меньшей мере одну из второй и третьей поверхностей первого стекла 202.

На фиг. 8 схематично показано сечение переключаемой структуры стекол согласно варианту осуществления настоящего изобретения. В этом варианте осуществления узел 201 диспергированного в полимере жидкого кристалла является таким же, как узел диспергированного в полимере жидкого кристалла в варианте осуществления, показанном на фиг. 5 и 6. В этом варианте осуществления пространственный вид переключаемой структуры стекол может быть таким же, как на фиг. 5.

Общие основные принципы этого варианта осуществления и варианта осуществления, показанного на фиг. 5 и 6, не описываются подробно в этой заявке, а различие между этим вариантом осуществления и вариантом осуществления, показанным на фиг. 5 и 6, описывается ниже.

В некоторых вариантах осуществления как первое стекло 202, так и второе стекло 203, являются полыми стеклами. Второе стекло 203 может включать в себя третью стеклянную подложку 23, четвертую стеклянную подложку 24 и промежуточный слой 203E герметизированного газа между третьей стеклянной подложкой 23 и четвертой стеклянной подложкой 24.

Третья стеклянная подложка 23 и четвертая стеклянная подложка 24 включают в себя в сумме четыре поверхности. Третья стеклянная подложка 23 включает в себя первую поверхность 203A, обращенную от узла 201 диспергированного в полимере жидкого кристалла, и вторую поверхность 203B, обращенную в другую сторону от первой поверхности 203A. Четвертая стеклянная подложка 24 включает в себя третью поверхность 203C, расположенную противоположно второй поверхности 203B, при этом промежуточный слой 203E газа расположен между второй и третьей поверхностями, и четвертую поверхность 203D, обращенную в другую сторону от третьей поверхности 203C.

В некоторых вариантах осуществления препятствующее излучению покрытие 20 может покрывать четвертую поверхность 202D первого стекла 202 и четвертую поверхность 203D второго стекла 203, чтобы служить в качестве электродов для возбуждения слоя 106 диспергированного в полимере жидкого кристалла. Однако настоящее изобретение не ограничено этим. В некоторых вариантах осуществления помимо четвертой поверхности 202D первого стекла 202 и четвертой поверхности 203D второго стекла 203 препятствующее излучению покрытие 20 может также покрывать по меньшей мере одну из второй и третьей поверхностей первого стекла 202 и второй и третьей поверхностей второго стекла 203.

Следует отметить, что в описанных выше вариантах осуществления рамка (непоказанная) расположена вокруг первого стекла и второго стекла для скрепления первого стекла и второго стекла.

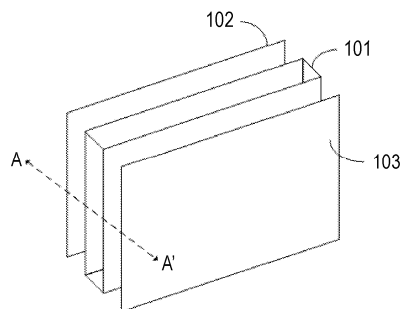
В варианте осуществления предложено окно транспортного средства, включающее в себя переключаемую структуру стекол согласно любому одному из описанных выше вариантов осуществления. Окно транспортного средства может обладать не только функцией затемнения, но также может обладать хорошей способностью к теплоизоляции, которая может отвечать требованиям, предъявляемым к сохранению тепла.

Хотя настоящее изобретение было показано выше со ссылкой на предпочтительные варианты его осуществления, следует понимать, что изобретение представлено только для примера, а не для ограничения. Специалисты в данной области техники могут модифицировать и изменять варианты осуществления без отступления от сущности и объема настоящего изобретения. Поэтому объем защиты настоящего изобретения подчинен объему, определенному формулой изобретения.

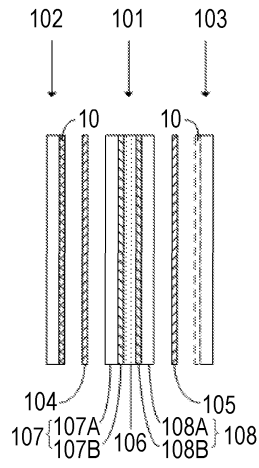
ФОРМУЛА ИЗОБРЕТЕНИЯ

1. Стеклопакет, содержащий:
 - первое стекло;
 - второе стекло, расположенное противоположно первому стеклу, при этом каждое из первого и второго стекол содержит по меньшей мере две стороны;
 - слой диспергированного в полимере жидкого кристалла между первым стеклом и вторым стеклом;
 - препятствующее излучению покрытие, выполненное с возможностью отражения инфракрасного излучения и расположенное по меньшей мере на одной стороне первого и второго стекол, при этом по меньшей мере одна сторона смежна слою диспергированного в полимере жидкого кристалла,
 - при этом препятствующее излучению покрытие покрывает стороны первого и второго стекол, которые обращены к слою диспергированного в полимере жидкого кристалла, и служит в качестве электрода для возбуждения слоя диспергированного в полимере жидкого кристалла.
2. Стеклопакет по п.1, в котором препятствующее излучению покрытие содержит один слой серебра, два слоя серебра или три слоя серебра.
3. Стеклопакет по п.1, в котором стороны первого и второго стекол, обращенные от слоя диспергированного в полимере жидкого кристалла, покрыты соответственно защищающим от ультрафиолетового излучения покрытием.
4. Стеклопакет по п.1, в котором как первое стекло, так и второе стекло представляют собой однослойные стекла, а препятствующее излучению покрытие покрывает стороны первого и второго стекол, которые обращены к слою диспергированного в полимере жидкого кристалла и соприкасаются с ним.

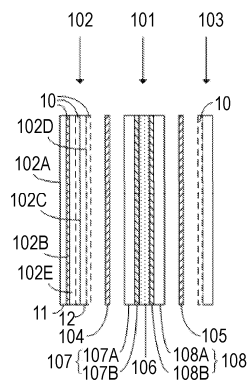
5. Стеклопакетная конструкция по п.1, в которой первое стекло представляет собой полое стекло, второе стекло представляет собой однослойное стекло и первое стекло содержит первую сторону, обращенную от слоя диспергированного в полимере жидкого кристалла; вторую сторону, обращенную в другую сторону от первой стороны; третью сторону, расположенную противоположно второй стороне, при этом между второй и третьей сторонами имеется промежуточный слой газа; и четвертую сторону, обращенную в другую сторону от третьей стороны, при этом препятствующее излучению покрытие покрывает четвертую сторону первого стекла и сторону второго стекла, которые обращены к слою диспергированного в полимере жидкого кристалла.
6. Стеклопакетная конструкция по п.5, в которой препятствующее излучению покрытие дополнительно покрывает по меньшей мере одну из второй и третьей сторон первого стекла.
7. Стеклопакетная конструкция по п.1, в которой как первое стекло, так и второе стекло представляют собой полые стекла и каждое содержит первую сторону, обращенную от слоя диспергированного в полимере жидкого кристалла; вторую сторону, обращенную в другую сторону от первой стороны; третью сторону, расположенную противоположно второй стороне, при этом между второй и третьей сторонами имеется промежуточный слой газа; и четвертую сторону, обращенную в другую сторону от третьей стороны, при этом препятствующее излучению покрытие покрывает четвертую сторону первого стекла и четвертую сторону второго стекла.
8. Стеклопакетная конструкция по п.7, в которой препятствующее излучению покрытие дополнительно покрывает по меньшей мере одну из второй и третьей сторон первого стекла и второй и третьей сторон второго стекла.
9. Стеклопакетная конструкция по п.1, в которой рамка расположена вокруг первого стекла и второго стекла для скрепления первого и второго стекол.
10. Стеклопакетная конструкция по п.1, в которой слой диспергированного в полимере жидкого кристалла является белым, красочным или черным, когда напряжение не подается.
11. Стеклопакетная конструкция по п.10, в которой дихроичный краситель включен в слой диспергированного в полимере жидкого кристалла, который является красочным или черным, когда напряжение не подается.
12. Стеклопакетная конструкция по п.5 или 7, в которой промежуточный слой газа представляет собой промежуточный слой воздуха или промежуточный слой инертного газа.
13. Окно транспортного средства, содержащее стеклопакетную конструкцию по одному из пп.1-12.



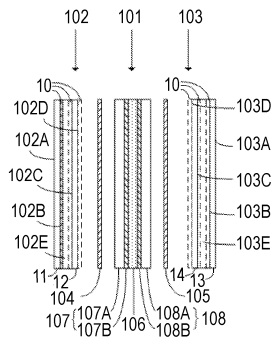
Фиг. 1



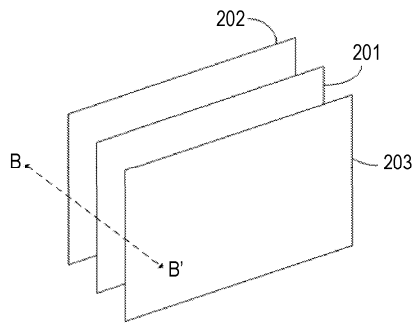
Фиг. 2



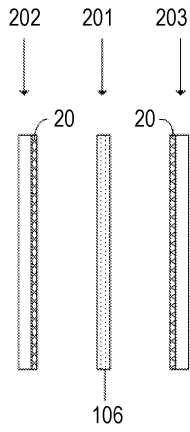
Фиг. 3



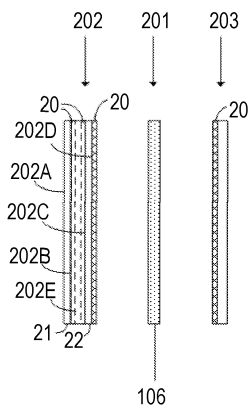
Фиг. 4



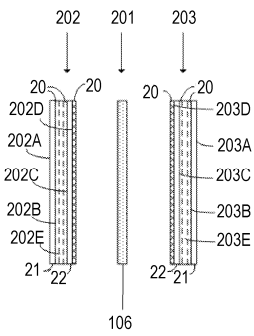
Фиг. 5



Фиг. 6



Фиг. 7



Фиг. 8