

(19)



**Евразийское
патентное
ведомство**

(11) **034479**

(13) **B1**

(12) **ОПИСАНИЕ ИЗОБРЕТЕНИЯ К ЕВРАЗИЙСКОМУ ПАТЕНТУ**

(45) Дата публикации и выдачи патента
2020.02.12

(51) Int. Cl. *E21C 35/20* (2006.01)

(21) Номер заявки
201690819

(22) Дата подачи заявки
2014.10.21

(54) **СПОСОБ СБРОСА НАПРАВЛЕННОГО ВРАЩЕНИЯ ЗУБЬЕВ ГРЕБКОВ
ДЛЯ ПОГРУЗОЧНОЙ И ЗЕМЛЕРОЙНОЙ МАШИНЫ С КРУТЯЩИМИСЯ
ГРЕБКАМИ И ПОГРУЗОЧНАЯ И ЗЕМЛЕРОЙНАЯ МАШИНА С КРУТЯЩИМИСЯ
ГРЕБКАМИ СО СБРОСОМ НАПРАВЛЕННОГО ВРАЩЕНИЯ ЗУБЬЕВ ГРЕБКОВ,
ОСУЩЕСТВЛЯЮЩАЯ ЭТОТ СПОСОБ**

(31) **201310492936.6; 201310601557.6;
201410042606.1; 201410281255.X;
201410318364.4; 201410379365.X**

(56) CN-Y-2205094
US-A-5082331
CN-A-103204387
CN-A-102720494

(32) **2013.10.21; 2013.11.26; 2014.01.29;
2014.06.15; 2014.06.26; 2014.08.01**

(33) CN

(43) **2017.01.30**

(86) **PCT/CN2014/000927**

(87) **WO 2015/058464 2015.04.30**

(71)(72)(73) Заявитель, изобретатель и патентовладелец:
ЛЮ СУХУА (CN)

(74) Представитель:
Носырева Е.Л. (RU)

(57) Способ сброса направленного вращения зубьев гребков для погрузочной и землеройной машины с крутящимися гребками и погрузочная и землеройная машина с крутящимися гребками со сбросом направленного вращения зубьев гребков, осуществляющая этот способ. Изобретение содержит такие элементы, как вращающийся элемент (1) крутящихся гребков, зуб (2) гребка со сбросом направленного вращения и опоры (3) крутящихся гребков. Зубья (2) гребков содержат такие элементы, как вал (9) головки зуба с торсионной пружиной, головка (10) зуба со сбросом направленного вращения, вращающийся элемент (11) с отверстием головки зуба и торсионная пружина (12). Когда материал захватывается между опорой (3) и головкой (10) зуба со сбросом направленного вращения, указанная головка (10) зуба со сбросом направленного вращения продолжает вращаться, при этом вращающая сила толкает указанную головку (10) зуба со сбросом направленного вращения, и указанная головка (10) зуба со сбросом направленного вращения заставляет вращающийся элемент (11) с отверстием головки зуба вращаться вокруг вала (9) головки зуба с торсионной пружиной, заставляя подвижный конец (15) торсионной пружины двигаться. Подвижный конец (15) торсионной пружины заставляет сторону головки (10) зуба со сбросом направленного вращения качнуться в сторону от опоры (3). Захваченный материал падает, головка (10) зуба со сбросом направленного вращения продолжает вращаться и, когда головка (10) зуба со сбросом направленного вращения поворачивается в положение, в котором захваченный материал находится между указанной головкой (10) зуба со сбросом направленного вращения и указанной опорой (3), освобождается, при этом подвижный конец (15) торсионной пружины отскакивает, что позволяет головке (10) зуба со сбросом направленного вращения вернуться на место.

B1

034479

034479

B1

Область техники, к которой относится изобретение

Настоящее изобретение относится к области машин и, в частности, относится к способу сброса направленного вращения зубьев гребков для погрузочной и землеройной машины с крутящимися гребками и к погрузочной и землеройной машине с крутящимися гребками со сбросом направленного вращения зубьев гребков, осуществляющей этот способ.

Предпосылки изобретения

Погрузчики с крутящимися гребками и погрузочные землеройные машины с крутящимися гребками известны как погрузочные и землеройные машины с крутящимися гребками, которые непрерывно загружают материал путем сгребания крутящимися гребками, благодаря чему эффективность погрузки значительно повышается, и осуществляется непрерывная, равномерная, рациональная и эффективная работа в соответствии с принципом действия. Следует, однако, отметить, что материалы часто захватываются между зубьями гребков погрузочной и землеройной машины с крутящимися гребками и щитом в верхней части пластины лопаты, или опорным рычагом крутящихся гребков, или силовой коробкой возвратно-поступательного ударного воздействия. Когда зубья гребков гребут крупный материал к силовой коробке возвратно-поступательного ударного воздействия или опорному рычагу крутящихся гребков, этот крупный материал, находящийся между зубьями гребков и силовой коробкой возвратно-поступательного ударного воздействия или опорным рычагом крутящихся гребков, не может проходить, при этом зубья гребков не дают вращаться вращающемуся элементу крутящихся гребков, эффективность и адаптируемость использования погрузочной и землеройной машины в крутящимися гребками серьезно ухудшаются, и производство работ (добыча) может даже остановиться. Для решения вышеупомянутых проблем предлагаются способ сброса направленного вращения зубьев гребков для погрузочной и землеройной машины с крутящимися гребками и погрузочная и землеройная машина с крутящимися гребками со сбросом направленного вращения зубьев гребков, осуществляющая этот способ.

Краткое изложение сущности изобретения

Настоящее изобретение реализуется путем следующего решения.

Способ сброса направленного вращения зубьев гребков для погрузочной и землеройной машины с крутящимися гребками включает следующие этапы:

этап 1: расположение ограничивающего элемента торсионной пружины и т.п. на ручке зуба гребка со сбросом направленного вращения;

этап 2: расположение головки зуба со сбросом направленного вращения и т.п., и расположение вращающихся элементов с отверстием головок зубьев и т.п. на головке зуба со сбросом направленного вращения;

этап 3: расположение вала головки зуба с торсионной пружиной и т.п. на ручке зуба гребка со сбросом направленного вращения, расположение торсионной пружины и т.п. между двумя вращающимися элементами с отверстием головок зубьев, пропускание вала головки зуба с торсионной пружиной через торсионную пружину, вращающиеся элементы с отверстием головок зубьев и т.п., установка неподвижного конца торсионной пружины в требуемое положение, используя ограничивающий элемент торсионной пружины и т.п., и поддержание головок зуба со сбросом направленного вращения и т.п., используя подвижный конец торсионной пружины;

этап 4: установка в требуемое положение торсионной пружины, вращающихся элементов с отверстием головок зубьев и т.п. на валу головки зуба с торсионной пружиной, используя удерживающий элемент головки зуба с торсионной пружиной и т.п.;

этап 5: образование зуба гребка со сбросом направленного вращения, используя ограничивающий элемент торсионной пружины, ручку зуба гребка со сбросом направленного вращения, вал головки зуба с торсионной пружиной, головку зуба со сбросом направленного вращения, вращающиеся элементы с отверстием головок зубьев, торсионную пружину, удерживающий элемент головки зуба с торсионной пружиной и т.п.;

этап 6: расположение зубьев гребков со сбросом направленного вращения и т.п. на вращающемся элементе крутящихся гребков; и

этап 7: сочленение вращающегося элемента крутящихся гребков с опорой крутящихся гребков и т.п., расположение опоры крутящихся гребков и т.п. на корпусе, расположение транспортировочного механизма и т.п. на корпусе, и приведение вращающегося элемента крутящихся гребков и т.п. во вращение приводным механизмом, причем головки зубьев со сбросом направленного вращения и т.п. продолжают вращаться, когда материал захвачен между опорой крутящихся гребков и головками зубьев со сбросом направленного вращения, сила вращения толкает головки зубьев со сбросом направленного вращения и т.п., головки зубьев со сбросом направленного вращения и т.п. вызывают вращение вращающихся элементов с отверстием головок зубьев относительно валов головок зубьев с торсионной пружиной и одновременно толкают подвижные концы торсионных пружин, приводя их в движение, при этом подвижные концы торсионных пружин поддерживают одну сторону головок зубьев со сбросом направленного вращения для качения в направлении от опоры крутящихся гребков и т.п., затем захваченный материал падает и т.п., головки зубьев со сбросом направленного вращения и т.п. непрерывно вращаются, и, когда головки зубьев со сбросом направленного вращения вращаются для отделения от поло-

жения захвата материала между головками зубьев со сбросом направленного вращения и опорой крутящихся гребков, подвижные концы торсионных пружин отскакивают, и при этом головки зубьев со сбросом направленного вращения и т.п. сбрасываются и т.п.

Погрузочная и землеройная машина с крутящимися гребками со сбросом направленного вращения зубьев гребков, осуществляющая способ сброса направленного вращения зубьев гребков для погрузочной и землеройной машины с крутящимися гребками, отличающаяся тем, что содержит вращающийся элемент крутящихся гребков, зубья гребков со сбросом направленного вращения, опору крутящихся гребков, приводной механизм, транспортировочный механизм, корпус и т.п.; каждый зуб гребка со сбросом направленного вращения содержит ограничивающий элемент торсионной пружины, ручку зуба гребка со сбросом направленного вращения, вал головки зуба с торсионной пружиной, головку зуба со сбросом направленного вращения, вращающиеся элементы с отверстием головок зубьев, торсионную пружину, удерживающий элемент головки зуба с торсионной пружиной и т.п., причем ограничивающий элемент торсионной пружины и т.п. расположены на ручке зуба гребка со сбросом направленного вращения, вращающиеся элементы с отверстием головок зубьев и т.п. расположены на головке зуба со сбросом направленного вращения, вал головки зуба с торсионной пружиной и т.п. расположены на ручке зуба гребка со сбросом направленного вращения, торсионная пружина и т.п. расположены между двумя вращающимися элементами с отверстием головок зубьев, вал головки зуба с торсионной пружиной проходит через торсионную пружину, вращающиеся элементы с отверстием головок зубьев и т.п., ограничивающий элемент торсионной пружины и т.п. устанавливают в требуемое положение неподвижный конец торсионной пружины и т.п., подвижный конец торсионной пружины поддерживает головку зуба со сбросом направленного вращения и т.п., удерживающий элемент головки зуба с торсионной пружиной и т.п. устанавливают в требуемое положение торсионную пружину и вращающиеся элементы с отверстием головок зубьев на вал головки зуба с торсионной пружиной и т.п., и ручка зуба гребка со сбросом направленного вращения и т.п. расположены на вращающемся элементе крутящихся гребков и т.п.; вращающийся элемент крутящихся гребков сочленен с опорой крутящихся гребков и т.п., опора крутящихся гребков расположена на корпусе и т.п., корпус оснащен транспортировочным механизмом и т.п., и приводной механизм приводит вращающийся элемент крутящихся гребков и т.п. во вращение; головки зубьев со сбросом направленного вращения и т.п. продолжают вращаться, когда материал захвачен между опорой крутящихся гребков и головками зубьев со сбросом направленного вращения и т.п., сила вращения толкает головки зубьев со сбросом направленного вращения и т.п., головки зубьев со сбросом направленного вращения и т.п. заставляют вращающиеся элементы с отверстием головок зубьев вращаться относительно валов головок зубьев с торсионными пружинами и одновременно толкают подвижные концы торсионных пружин, приводя их в движение, при этом подвижные концы торсионных пружин поддерживают одну сторону головок зубьев со сбросом направленного вращения для качания в направлении от опоры крутящихся гребков, захваченный материал падает, головки зубьев со сбросом направленного вращения и т.п. непрерывно вращаются, и, когда головки зубьев со сбросом направленного вращения и т.п. вращаются для отделения от положения захвата материала между головки зубьев со сбросом направленного вращения и т.п. и опорой крутящихся гребков, подвижные концы торсионных пружин отскакивают, и при этом головки зубьев со сбросом направленного вращения и т.п. сбрасываются, и т.п.

Ограничивающий элемент торсионной пружины содержит блок регулирования силы предварительного натяжения торсионной пружины и т.п., расположенные вплотную к подвижному концу торсионной пружины или неподвижному концу торсионной пружины и т.п., при этом упругость подвижного конца торсионной пружины подогнана такой, чтобы качнуть головку зуба со сбросом направленного вращения в одну сторону и сбросить, и т.п.

Ограничивающий элемент торсионной пружины содержит блок регулирования силы предварительного натяжения торсионной пружины, резьбу для регулирования силы предварительного натяжения торсионной пружины, винт для регулирования силы предварительного натяжения торсионной пружины и т.п.; винт для регулирования силы предварительного натяжения торсионной пружины проходит по резьбе для регулирования силы предварительного натяжения торсионной пружины, через блок регулирования силы предварительного натяжения торсионной пружины и т.п., и блок регулирования силы предварительного натяжения торсионной пружины расположен вплотную к неподвижному концу торсионной пружины или подвижному концу торсионной пружины, и т.п.; блок регулирования силы предварительного натяжения торсионной пружины и т.п. перемещаются по винту для регулирования силы предварительного натяжения торсионной пружины путем вращения винта для регулирования силы предварительного натяжения торсионной пружины, при этом упругость подвижного конца торсионной пружины подогнана такой, чтобы качнуть головку зуба со сбросом направленного вращения в одну сторону и сбросить, и т.п.

Корпус содержит пластину лопаты и т.п., пластина лопаты содержит щит в верхней части пластины лопаты и т.п., и, когда материал захватывается между щитом в верхней части пластины лопаты и т.п., и головками зубьев со сбросом направленного вращения и т.п., головки зубьев со сбросом направленного вращения и т.п. вращаются в направлении от щита в верхней части пластины лопаты и т.п.

Опора крутящихся гребков сочленена с корпусом опорным шарнирным валом, и т.д. и т.п.; когда головки зубьев со сбросом направленного вращения гребут крупный материал, который трудно сгрести в транспортировочный механизм и т.п., материал поднимает зубья гребков со сбросом направленного вращения и т.п., зубья гребков со сбросом направленного вращения и т.п. поднимают опору крутящихся гребков, и опора крутящихся гребков вращается относительно опорного шарнирного вала и т.п., и при этом предотвращается повреждение крупным материалом головок зубьев со сбросом направленного вращения и приводного механизма и т.п.

Длина каждой головки зуба со сбросом направленного вращения больше или равна диаметру вращающегося элемента крутящихся гребков, и т.п.

Опора крутящихся гребков представляет собой опору крутящихся гребков для погрузки и рытья или опору крутящихся гребков для толчения с возвратно-поступательным движением для погрузки и т.п., и опора крутящихся гребков для толчения с возвратно-поступательным движением для погрузки содержит головки возвратно-поступательного ударного воздействия, силовую коробку возвратно-поступательного ударного воздействия и т.п.; силовая коробка возвратно-поступательного ударного воздействия содержит корпус силовой коробки возвратно-поступательного ударного воздействия, силовой элемент возвратно-поступательного ударного воздействия, направляющий элемент возвратно-поступательного ударного воздействия и т.п.; силовой элемент возвратно-поступательного ударного воздействия и т.п. расположены в корпусе силовой коробки возвратно-поступательного ударного воздействия и соединены с приводным механизмом, и т.п., корпус силовой коробки возвратно-поступательного ударного воздействия поддерживает силовой элемент возвратно-поступательного ударного воздействия, направляющий элемент возвратно-поступательного ударного воздействия и т.п., головки возвратно-поступательного ударного воздействия расположены на направляющем элементе возвратно-поступательного ударного воздействия, выступающем из силовой коробки возвратно-поступательного ударного воздействия, и т.п., силовой элемент возвратно-поступательного ударного воздействия приводит направляющий элемент возвратно-поступательного ударного воздействия и т.п., и направляющий элемент возвратно-поступательного ударного воздействия заставляет головки возвратно-поступательного ударного воздействия осуществлять выгрузку с возвратно-поступательным ударным воздействием и т.п.; вращающийся элемент крутящихся гребков расположен в нижней части боковой поверхности корпуса силовой коробки возвратно-поступательного ударного воздействия, и т.п., один конец или два конца вращающегося элемента крутящихся гребков расположены снаружи корпуса силовой коробки возвратно-поступательного ударного воздействия, и т.п., зубья гребков со сбросом направленного вращения расположены на вращающемся элементе крутящихся гребков снаружи корпуса силовой коробки возвратно-поступательного ударного воздействия, и т.п., вращающийся элемент крутящихся гребков приводит зубья гребков со сбросом направленного вращения и т.п. во вращение, и зубья гребков со сбросом направленного вращения выступают для вращения из поверхности корпуса силовой коробки возвратно-поступательного ударного воздействия, чтобы грести материал, толченный головками возвратно-поступательного ударного воздействия, в транспортировочный механизм и т.п.; силовой элемент возвратно-поступательного ударного воздействия содержит кривошипно-шатунный силовой элемент, гидравлический силовой элемент или пневматический силовой элемент и т.п.

Кривошипно-шатунный силовой элемент содержит силовой коленчатый вал выгружного выгребания и т.п.; силовой коленчатый вал выгружного выгребания оснащен приводом крутящихся гребков и т.п., расположенным на силовом коленчатом валу выгружного выгребания внутри корпуса силовой коробки возвратно-поступательного ударного воздействия или расположенным на конце силового коленчатого вала выгружного выгребания снаружи корпуса силовой коробки возвратно-поступательного ударного воздействия, и т.п.; привод крутящихся гребков представляет собой ременной привод, цепной привод или шестеренный привод и т.п. и приводит во вращение вращающийся элемент крутящихся гребков и т.п., и вращающийся элемент крутящихся гребков приводит во вращение головки зубьев гребка со сбросом направленного вращения и т.п. для сгребания; головки зубьев со сбросом направленного вращения и т.п. продолжают вращаться, когда материал захвачен между корпусом силовой коробки возвратно-поступательного ударного воздействия и головками зубьев со сбросом направленного вращения и т.п., сила вращения толкает головки зубьев со сбросом направленного вращения и т.п., головки зубьев со сбросом направленного вращения и т.п. приводят во вращение вращающиеся элементы с отверстием головок зубьев относительно вала головки зуба с торсионной пружиной и одновременно толкают подвижные концы торсионных пружин, приводя их в движение, и т.п., при этом подвижные концы торсионных пружин поддерживают одну сторону головок зубьев со сбросом направленного вращения для качания в направлении от корпуса силовой коробки возвратно-поступательного ударного воздействия, и т.п., и, когда головки зубьев со сбросом направленного вращения и т.п. вращаются для отделения от положения захвата материала между головки зубьев со сбросом направленного вращения и т.п. и корпус силовой коробки возвратно-поступательного ударного воздействия, подвижные концы торсионных пружин отскакивают, чтобы сбросить головки зубьев со сбросом направленного вращения и т.п., и головки зубьев со сбросом направленного вращения продолжают вращаться для сгребания и т.п.

Муфта направленного вращения зубьев гребков расположена между силовым коленчатым валом

выгрузного выгребания и приводом крутящихся гребков, или между вращающимся элементом крутящихся гребков и зубьями гребков со сбросом направленного вращения, или между вращающимся элементом крутящихся гребков и приводом крутящихся гребков, или на приводе крутящихся гребков и т. д.; когда направление вращения силового коленчатого вала выгрузного выгребания заставляет зубья гребков со сбросом направленного вращения грести материал, муфта направленного вращения зубьев гребков передает энергию зубьям гребков со сбросом направленного вращения и т.п., и зубья гребков со сбросом направленного вращения вращаются для сгребания; и, когда направление вращения силового коленчатого вала выгрузного выгребания противоположно направлению сгребания зубьев гребков со сбросом направленного вращения, муфта направленного вращения зубьев гребков прекращает передавать энергию на зубья гребков со сбросом направленного вращения, и т.п., и зубья гребков со сбросом направленного вращения находятся в состоянии покоя.

Опора крутящихся гребков оснащена стопором зубьев гребков и т.п.; стопор зубьев гребков содержит опорную лапу зуба гребка, несущий вал опорной лапы, ограничивающий элемент опорной лапы и т.п.; несущий вал опорной лапы, ограничивающий элемент опорной лапы и т.п. расположены на корпусе силовой коробки возвратно-поступательного ударного воздействия, и т.п., опорная лапа зуба гребка сочленена с несущим валом опорной лапы, и т.п., и ограничивающий элемент опорной лапы ограничивает вращающуюся опорную лапу зуба гребка и т.п.; когда зубья гребков со сбросом направленного вращения вращаются для сгребания, зубья гребков со сбросом направленного вращения поднимают опорную лапу зуба гребка и т.п. на определенный угол и затем плавно вращаются для сгребания посредством опорной лапы зуба гребка и т.п.; и, когда зубья гребков со сбросом направленного вращения перемещаются в направлении, противоположном направлению вращения при сгребании, опорная лапа зуба гребка и т.п., ограниченная ограничивающим элементом опорной лапы, поднимает зубья гребков со сбросом направленного вращения и т.п., и зубья гребков со сбросом направленного вращения и т.п. находятся в состоянии покоя.

Ограничивающий элемент опорной лапы содержит элемент ограничения падения опорной лапы, элемент ограничения опрокидывания опорной лапы и т.п., расположенные на корпусе силовой коробки возвратно-поступательного ударного воздействия, и т.п.; элемент ограничения падения опорной лапы предотвращает падение и т. п. опорной лапы крутящихся гребков и т.п., а элемент ограничения опрокидывания опорной лапы предотвращает поворот опорной лапы крутящихся гребков и т.п. в положение, в котором элемент ограничения падения опорной лапы не может поднять опорную лапу крутящихся гребков; элемент ограничения падения опорной лапы и элемент ограничения опрокидывания опорной лапы разделены или объединены и т. п.

Приводной механизм представляет собой приводной элемент для возвратно-поступательного ударного воздействия и т.п.; опора крутящихся гребков представляет собой опору крутящихся гребков для погрузки и рытья или опору крутящихся гребков для толчения с возвратно-поступательным движением для погрузки и т. п., и опора крутящихся гребков для толчения с возвратно-поступательным движением для погрузки содержит головки возвратно-поступательного ударного воздействия, силовую коробку возвратно-поступательного ударного воздействия и т.п.; силовая коробка возвратно-поступательного ударного воздействия содержит корпус силовой коробки возвратно-поступательного ударного воздействия, силовой элемент возвратно-поступательного ударного воздействия и т.п.; силовой элемент возвратно-поступательного ударного воздействия содержит коленчатый вал, шатун, направляющий элемент возвратно-поступательного ударного воздействия, направляющее опорное колесо, элемент передачи энергии возвратно-поступательного ударного воздействия и т.п.; корпус силовой коробки возвратно-поступательного ударного воздействия поддерживает направляющее опорное колесо и т.п., направляющее опорное колесо поддерживает направляющий элемент возвратно-поступательного ударного воздействия и т.п., приводной элемент для возвратно-поступательного ударного воздействия приводит элемент передачи энергии возвратно-поступательного ударного воздействия и т.п., элемент передачи энергии возвратно-поступательного ударного воздействия приводит коленчатый вал и т.п., коленчатый вал приводит шатун и т.п., шатун приводит направляющий элемент возвратно-поступательного ударного воздействия и т.п. в возвратно-поступательное движение, направляющий элемент возвратно-поступательного ударного воздействия выступает из корпуса силовой коробки возвратно-поступательного ударного воздействия и заставляет головки возвратно-поступательного ударного воздействия осуществлять выгрузку с возвратно-поступательным ударным воздействием и т.п., и корпус силовой коробки возвратно-поступательного ударного воздействия поддерживает элемент передачи энергии возвратно-поступательного ударного воздействия, коленчатый вал и т.п.; приводной механизм дополнительно содержит приводной элемент гребка и т.п.; вращающийся элемент крутящихся гребков расположен в нижней части боковой поверхности корпуса силовой коробки возвратно-поступательного ударного воздействия, и т.п.; силовой элемент гребка для передачи возвратно-поступательного ударного воздействия и т.п. расположены на элементе передачи энергии возвратно-поступательного ударного воздействия, муфта направленного вращения зубьев гребков и т.п. расположены между элементом передачи энергии возвратно-поступательного ударного воздействия и силовым элементом гребка для передачи энергии возвратно-поступательного ударного воздействия, приводной элемент гребка приводит силовой элемент

гребка для передачи возвратно-поступательного ударного воздействия и т.п., силовой элемент гребка для передачи возвратно-поступательного ударного воздействия приводит во вращение вращающийся элемент крутящихся гребков и т.п., и зубья гребков со сбросом направленного вращения выступают для вращения из поверхности корпуса силовой коробки возвратно-поступательного ударного воздействия, чтобы грести материал, толченный головками возвратно-поступательного ударного воздействия, в транспортировочный механизм и т.п.; приводной элемент гребка объединен с приводным элементом для возвратно-поступательного ударного воздействия и т.п.; и приводной элемент гребка представляет собой электродвигательный приводной элемент, гидравлический приводной элемент или пневматический приводной элемент и т.п.

Способ сброса направленного вращения зубьев гребков для погрузочной и землеройной машины с крутящимися гребками и погрузочная и землеройная машина с крутящимися гребками со сбросом направленного вращения зубьев гребков, осуществляющая этот способ, предусмотренные в настоящем изобретении, обеспечивают следующие положительные результаты:

1. Ограничивающий элемент торсионной пружины расположен на ручке зуба гребка со сбросом направленного вращения, вал головки зуба с торсионной пружиной расположен на ручке зуба гребка со сбросом направленного вращения, торсионная пружина расположена между двумя вращающимися элементами с отверстием головок зубьев, вал головки зуба с торсионной пружиной проходит через торсионную пружину и вращающиеся элементы с отверстием головок зубьев, неподвижный конец торсионной пружины устанавливается в требуемое положение ограничивающим элементом торсионной пружины, подвижный конец торсионной пружины поддерживает головку зуба со сбросом направленного вращения, удерживающий элемент головки зуба с торсионной пружиной устанавливается в требуемое положение торсионную пружину и вращающиеся элементы с отверстием головок зубьев на вал головки зуба с торсионной пружиной, зубья гребков со сбросом направленного вращения расположены на вращающемся элементе крутящихся гребков, вращающийся элемент крутящихся гребков сочленен с опорой крутящихся гребков, приводной механизм приводит вращающийся элемент крутящихся гребков во вращение, каждая головка зуба со сбросом направленного вращения продолжает вращаться, когда материал захватывается между опорой крутящихся гребков и головкой зуба со сбросом направленного вращения, сила вращения толкает головку зуба со сбросом направленного вращения, головка зуба со сбросом направленного вращения приводит вращающиеся элементы с отверстием головок зубьев во вращение относительно вала головки зуба с торсионной пружиной и одновременно толкает подвижный конец торсионной пружины, приводя его в движение, при этом подвижный конец торсионной пружины поддерживает одну сторону головки зуба со сбросом направленного вращения для качения в направлении от опоры крутящихся гребков, захваченный материал падает, головка зуба со сбросом направленного вращения непрерывно вращается, и, когда головка зуба со сбросом направленного вращения вращается для отделения от положения захвата материала между головкой зуба со сбросом направленного вращения и опорой крутящихся гребков, подвижный конец торсионной пружины отскакивает, при этом головка зуба со сбросом направленного вращения сбрасывается, при этом предотвращается повреждение вращающегося элемента крутящихся гребков, зубьев гребков со сбросом направленного вращения, опоры крутящихся гребков, приводного механизма и т.п. материалом, захваченным между опорой крутящихся гребков и головками зубьев со сбросом направленного вращения, зубья гребков со сбросом направленного вращения могут продолжать работать, и эффективность сгребания повышается.

2. Блок регулирования силы предварительного натяжения торсионной пружины расположен вплотную к подвижному концу торсионной пружины или неподвижному концу торсионной пружины, и блок регулирования силы предварительного натяжения торсионной пружины перемещается по винту для регулирования силы предварительного натяжения торсионной пружины путем вращения винта для регулирования силы предварительного натяжения торсионной пружины, при этом сила предварительного натяжения подвижного конца торсионной пружины является оптимальной и подогнана с таким расчетом, чтобы качнуть головку зуба со сбросом направленного вращения в одну сторону и сбросить.

3. Когда материал зажат между щитом в верхней части пластины лопаты и головками зубьев со сбросом направленного вращения, головки зубьев со сбросом направленного вращения вращаются в направлении от щита в верхней части пластины лопаты, тем самым предотвращая повреждение и отказы в работе, вызванные материалом, захваченным между щитом в верхней части пластины лопаты и головками зубьев со сбросом направленного вращения.

4. Опора крутящихся гребков сочленена с корпусом опорным шарнирным валом; когда головки зубьев со сбросом направленного вращения гребут крупный материал, который трудно загрести в транспортировочный механизм, материал поднимает зубья гребков со сбросом направленного вращения, зубья гребков со сбросом направленного вращения поднимают опору крутящихся гребков, и опора крутящихся гребков вращается относительно опорного шарнирного вала, и при этом предотвращается повреждение крупным материалом головок зубьев со сбросом направленного вращения и приводного механизма и т.п.

5. Длина каждой головки зуба со сбросом направленного вращения больше или равна диаметру вращающегося элемента крутящихся гребков, при этом увеличивается количество сгребания и повышается его эффективность.

6. Силовой элемент возвратно-поступательного ударного воздействия расположен в корпусе силовой коробки возвратно-поступательного ударного воздействия и соединен с приводным механизмом снаружи корпуса силовой коробки возвратно-поступательного ударного воздействия, головки возвратно-поступательного ударного воздействия расположены на одном конце или двух концах направляющего элемента возвратно-поступательного ударного воздействия, силовой элемент возвратно-поступательного ударного воздействия приводит направляющий элемент возвратно-поступательного ударного воздействия, направляющий элемент возвратно-поступательного ударного воздействия заставляет головки возвратно-поступательного ударного воздействия осуществлять выгрузку с возвратно-поступательным ударным воздействием, корпус силовой коробки возвратно-поступательного ударного воздействия поддерживает вращающийся элемент крутящихся гребков для вращения, один конец или два конца вращающегося элемента крутящихся гребков расположены снаружи корпуса силовой коробки возвратно-поступательного ударного воздействия, зубья гребков со сбросом направленного вращения расположены на вращающемся элементе крутящихся гребков снаружи корпуса силовой коробки возвратно-поступательного ударного воздействия, или зубья гребков со сбросом направленного вращения расположены на вращающемся элементе крутящихся гребков на корпусе силовой коробки возвратно-поступательного ударного воздействия, при этом силовая коробка возвратно-поступательного ударного воздействия землеройной машины с возвратно-поступательным ударным воздействием имеет функции сгребания, погрузки и т.п.

7. Привод крутящихся гребков расположен на силовом коленчатом валу выгрузного выгребания внутри корпуса силовой коробки возвратно-поступательного ударного воздействия или расположен на конце силового коленчатого вала выгрузного выгребания снаружи корпуса силовой коробки возвратно-поступательного ударного воздействия, привод крутящихся гребков приводит вращающийся элемент крутящихся гребков во вращение, вращающийся элемент крутящихся гребков приводит головки зубьев со сбросом направленного вращения во вращение для сгребания, головки зубьев со сбросом направленного вращения продолжают вращаться, когда материал захвачен между корпусом силовой коробки возвратно-поступательного ударного воздействия и головками зубьев со сбросом направленного вращения, сила вращения толкает головки зубьев со сбросом направленного вращения, головки зубьев со сбросом направленного вращения приводят вращающиеся элементы с отверстием головок зубьев во вращение относительно валов головок зубьев с торсионной пружиной и одновременно толкают подвижные концы торсионных пружин, приводя их в движение, при этом подвижные концы торсионных пружин поддерживают одну сторону головок зубьев со сбросом направленного вращения для качания в направлении от корпуса силовой коробки возвратно-поступательного ударного воздействия, затем, когда головки зубьев со сбросом направленного вращения вращаются для отделения от положения захвата материала между головками зубьев со сбросом направленного вращения и корпусом силовой коробки возвратно-поступательного ударного воздействия, подвижные концы торсионных пружин отскакивают для сброса головок зубьев со сбросом направленного вращения, и головки зубьев со сбросом направленного вращения продолжают вращаться для сгребания; шатун приводится силой вращения силового коленчатого вала выгрузного выгребания, шатун заставляет ударные головки на элементе направления удара осуществлять выгрузку с возвратно-поступательным ударным воздействием, и вращающаяся лопасть гребкового механизма приводится силой вращения коленчатого вала грести материал, при этом приводной элемент гребка опущен, и число компонентов силовой коробки возвратно-поступательного ударного воздействия уменьшено, функция и ценность использования коленчатого вала улучшены, вращающийся элемент крутящихся гребков и силовой элемент возвратно-поступательного ударного воздействия используют один приводной механизм, объем землеройной машины с возвратно-поступательным ударным воздействием относительно уменьшен, стоимость изготовления уменьшена, и эффективность эксплуатации и применимость улучшены.

8. Муфта направленного вращения зубьев гребков расположена между силовым коленчатым валом выгрузного выгребания и приводом крутящихся гребков, или между вращающимся элементом крутящихся гребков и зубьями гребков со сбросом направленного вращения, или между вращающимся элементом крутящихся гребков и приводом крутящихся гребков, или на приводе крутящихся гребков; когда направление вращения силового коленчатого вала выгрузного выгребания заставляет зубья гребков со сбросом направленного вращения грести материал, муфта направленного вращения зубьев гребков передает энергию зубьям гребков со сбросом направленного вращения, и зубья гребков со сбросом направленного вращения вращаются для сгребания; когда направление вращения силового коленчатого вала выгрузного выгребания противоположно направлению сгребания зубьев гребков со сбросом направленного вращения, муфта направленного вращения зубьев гребков прекращает передавать энергию зубьям гребков со сбросом направленного вращения, и зубья гребков со сбросом направленного вращения находятся в состоянии покоя; с вращением в прямом и обратном направлениях силового коленчатого вала выгрузного выгребания во взаимодействии с муфтой направленного вращения зубьев гребков, выгрузка с возвратно-поступательным ударным воздействием быстро осуществляется, когда коленчатый вал вращается по часовой стрелке, материал сгребается, когда коленчатый вал медленно вращается против часовой стрелки, и зубья гребков со сбросом направленного вращения прекращают вращаться при выгрузке с

возвратно-поступательным ударным воздействием землеройной машины, при этом предотвращается по-меха зубьев гребков со сбросом направленного вращения выгрузке с возвратно-поступательным ударным воздействием и т.п.

9. Несущий вал опорной лапы и ограничивающий элемент опорной лапы расположены на корпусе силовой коробки возвратно-поступательного ударного воздействия, опорная лапа зуба гребка сочленена с несущим валом опорной лапы, и ограничивающий элемент опорной лапы ограничивает вращающуюся опорную лапу зуба гребка; когда зубья гребков со сбросом направленного вращения вращаются для сгребания, зубья гребков со сбросом направленного вращения поднимают опорную лапу зуба гребка на определенный угол и затем плавно вращаются для сгребания посредством опорной лапы зуба гребка; и, когда зубья гребков со сбросом направленного вращения перемещаются в направлении, противоположном направлению вращения при сгребании, опорная лапа зуба гребка, ограниченная ограничивающим элементом опорной лапы, поднимает зубья гребков со сбросом направленного вращения, зубья гребков со сбросом направленного вращения находятся в состоянии покоя, и опорная лапа зуба гребка позволяет зубьям гребков со сбросом направленного вращения в состоянии покоя прикрепиться к корпусу силовой коробки возвратно-поступательного ударного воздействия в направлении корпуса.

10. Элемент ограничения падения опорной лапы и элемент ограничения опрокидывания опорной лапы расположены на корпусе силовой коробки возвратно-поступательного ударного воздействия, элемент ограничения падения опорной лапы предотвращает падение опорной лапы крутящегося гребка, и элемент ограничения опрокидывания опорной лапы предотвращает поворот опорной лапы крутящегося гребка в положение, в котором элемент ограничения падения опорной лапы не может поднять опорную лапу крутящихся гребков, тем самым обеспечивая, что опорная лапа зуба гребка все время находится в активном рабочем состоянии.

11. Корпус силовой коробки возвратно-поступательного ударного воздействия поддерживает направляющее опорное колесо, направляющее опорное колесо поддерживает направляющий элемент возвратно-поступательного ударного воздействия, приводной элемент для возвратно-поступательного ударного воздействия приводит элемент передачи энергии возвратно-поступательного ударного воздействия, элемент передачи энергии возвратно-поступательного ударного воздействия приводит коленчатый вал, коленчатый вал приводит шатун, шатун приводит направляющий элемент возвратно-поступательного ударного воздействия в возвратно-поступательное движение, направляющий элемент возвратно-поступательного ударного воздействия выступает из корпуса силовой коробки возвратно-поступательного ударного воздействия и заставляет головки возвратно-поступательного ударного воздействия осуществлять выгрузку с возвратно-поступательным ударным воздействием, и корпус силовой коробки возвратно-поступательного ударного воздействия поддерживает элемент передачи энергии возвратно-поступательного ударного воздействия и коленчатый вал; вращающийся элемент крутящихся гребков расположен в нижней части боковой поверхности корпуса силовой коробки возвратно-поступательного ударного воздействия; силовой элемент гребка для передачи энергии возвратно-поступательного ударного воздействия расположен на элементе передачи энергии возвратно-поступательного ударного воздействия, муфта направленного вращения зубьев гребков расположена между элементом передачи энергии возвратно-поступательного ударного воздействия и силовым элементом гребка для передачи энергии возвратно-поступательного ударного воздействия, приводной элемент гребка приводит силовой элемент гребка для передачи энергии возвратно-поступательного ударного воздействия, силовой элемент гребка для передачи энергии возвратно-поступательного ударного воздействия приводит вращающийся элемент крутящихся гребков во вращение, вращающийся элемент крутящихся гребков приводит зубья гребков со сбросом направленного вращения во вращение, и зубья гребков со сбросом направленного вращения выступают для вращения из поверхности корпуса силовой коробки возвратно-поступательного ударного воздействия, чтобы грести материал, толченный головками возвратно-поступательного ударного воздействия, в транспортировочный механизм; следовательно, приводной элемент гребка опущен из погрузочной и землеройной машины с крутящимися гребками со сбросом направленного вращения зубьев гребков, и число компонентов на корпусе силовой коробки возвратно-поступательного ударного воздействия уменьшено; и силовой элемент гребка для передачи энергии возвратно-поступательного ударного воздействия расположен на элементе передачи энергии возвратно-поступательного ударного воздействия в задней части коленчатого вала, при этом расстояние между силовым элементом гребка для передачи энергии возвратно-поступательного ударного воздействия и вращающимся элементом крутящихся гребков больше расстояния между коленчатым валом и вращающимся элементом крутящихся гребков, установочное пространство для зубьев гребков со сбросом направленного вращения увеличено, длины зубьев гребков со сбросом направленного вращения могут быть увеличены, и ширина сгребания и количество сгребания увеличиваются.

12. Зубья гребков со сбросом направленного вращения имеют простую конструкцию, надежны в эксплуатации, быстро устанавливаются и демонтируются и эффективно защищают опору крутящихся гребков, головку зуба со сбросом направленного вращения, приводной механизм, привод крутящихся гребков и т.п. и предотвращают их повреждение.

19 - опорный шарнирный вал; 20 - головка возвратно-поступательного ударного воздействия; 21 - силовая коробка возвратно-поступательного ударного воздействия; 22 - корпус силовой коробки возвратно-поступательного ударного воздействия; 23 - силовой элемент возвратно-поступательного ударного воздействия; 24 - направляющий элемент возвратно-поступательного ударного воздействия; 25 - силовой коленчатый вал выгрузного выгребания; 26 - привод крутящихся гребков; 27 - муфта направленного вращения зубьев гребков; 28 - стопор зубьев гребков; 29 - опорная лапа зуба гребка; 30 - ограничивающий элемент опорной лапы; 31 - несущий вал опорной лапы; 32 - элемент ограничения падения опорной лапы; 33 - элемент ограничения опрокидывания опорной лапы; 34 - резьба для регулирования силы предварительного натяжения торсионной пружины; 35 - винт для регулирования силы предварительного натяжения торсионной пружины; 36 - приводной элемент для возвратно-поступательного ударного воздействия; 37 - коленчатый вал; 38 - шатун; 39 - направляющее опорное колесо; 40 - элемент передачи энергии возвратно-поступательного ударного воздействия; 41 - приводной элемент гребка; 42 - силовой элемент гребка для передачи возвратно-поступательного ударного воздействия.

Подробное описание вариантов осуществления

Далее приводится дополнительное описание настоящего изобретения со ссылками на прилагаемый графический материал.

Вариант осуществления 1.

На фиг. 1-5 показана погрузочная и землеройная машина с крутящимися гребками со сбросом направленного вращения зубьев гребков в соответствии с вариантом осуществления 1, содержащая вращающийся элемент 1 крутящихся гребков, зубья 2 гребков со сбросом направленного вращения, опору 3 крутящихся гребков, приводной механизм 4, транспортировочный механизм 5 и корпус 6; каждый зуб 2 гребка со сбросом направленного вращения содержит ограничивающий элемент 7 торсионной пружины, ручку 8 зуба гребка со сбросом направленного вращения, вал 9 головки зуба с торсионной пружиной, головку 10 зуба со сбросом направленного вращения, вращающиеся элементы 11 с отверстием головок зубьев, торсионную пружину 12 и удерживающий элемент 13 головки зуба с торсионной пружиной, причем ограничивающий элемент 7 торсионной пружины расположен на ручке 8 зуба гребка со сбросом направленного вращения, вращающиеся элементы 11 с отверстием головок зубьев расположены на головке 10 зуба со сбросом направленного вращения, вал 9 головки зуба с торсионной пружиной расположен на ручке 8 зуба гребка со сбросом направленного вращения, торсионная пружина 12 расположена между двумя вращающимися элементами 11 с отверстием головок зубьев, вал 9 головки зуба с торсионной пружиной проходит через торсионную пружину 12 и вращающиеся элементы 11 с отверстием головок зубьев, ограничивающий элемент 7 торсионной пружины устанавливает в требуемое положение неподвижный конец 14 торсионной пружины, подвижный конец 15 торсионной пружины поддерживает головку 10 зуба со сбросом направленного вращения, удерживающий элемент 13 головки зуба с торсионной пружиной устанавливает в требуемое положение торсионную пружину 12 и вращающиеся элементы 11 с отверстием головок зубьев на валу 9 головки зуба с торсионной пружиной, и ручка 8 зуба гребка со сбросом направленного вращения расположена на вращающемся элементе 1 крутящихся гребков; вращающийся элемент 1 крутящихся гребков сочленен с опорой 3 крутящихся гребков, опора 3 крутящихся гребков расположена на корпусе 6, корпус 6 оснащен транспортировочным механизмом 5, и приводной механизм 4 приводит вращающийся элемент 1 крутящихся гребков во вращение; головки 10 зубьев со сбросом направленного вращения продолжают вращение, когда материал захвачен между опорой 3 крутящихся гребков и головками 10 зубьев со сбросом направленного вращения, сила вращения толкает головки 10 зубьев со сбросом направленного вращения, головки 10 зубьев со сбросом направленного вращения заставляют вращающиеся элементы 11 с отверстием головок зубьев вращаться относительно валов 9 зубчатых головок торсионных пружин и одновременно толкают подвижные концы 15 торсионных пружин, приводя их в движение, подвижные концы 15 торсионных пружин поддерживают одну сторону головок 10 зубьев со сбросом направленного вращения для качания в направлении от опоры 3 крутящихся гребков, захваченный материал падает, головки 10 зубьев со сбросом направленного вращения непрерывно вращаются, и, когда головки 10 зубьев со сбросом направленного вращения вращаются для отделения от положения захвата материала между головками 10 зубьев со сбросом направленного вращения и опорой 3 крутящихся гребков, подвижные концы 15 торсионной пружины отскакивают, и при этом головки 10 зубьев со сбросом направленного вращения сбрасываются.

Вариант осуществления 2.

На фиг. 6 и 7 показан зуб 2 гребка со сбросом направленного вращения погрузочной и землеройной машины с крутящимися гребками со сбросом направленного вращения зубьев гребков в соответствии с вариантом осуществления 2, в котором ограничивающий элемент 7 торсионной пружины содержит блок 16 регулирования силы предварительного натяжения торсионной пружины, расположенный вплотную к подвижному концу 15 торсионной пружины, при этом упругость подвижного конца 15 торсионной пружины подогнана такой, чтобы качнуть головку 10 зуба со сбросом направленного вращения в одну сторону и сбросить. Блок 16 регулирования силы предварительного натяжения торсионной пружины также может располагаться вплотную к неподвижному концу 14 торсионной пружины.

Остальное - как и варианте осуществления 1.

Вариант осуществления 3.

На фиг. 8 и 9 показана погрузочная и землеройная машина с крутящимися гребками со сбросом направленного вращения зубьев гребков в соответствии с вариантом осуществления 3, в котором корпус 6 содержит пластину 17 лопаты, содержащую щит 18 в верхней части пластины лопаты; когда материал захватывается между щитом 18 в верхней части пластины лопаты и головками 10 зубьев со сбросом направленного вращения, головки 10 зубьев со сбросом направленного вращения вращаются в направлении от щита 18 в верхней части пластины лопаты; опора 3 крутящихся гребков сочленена с корпусом 6 опорным шарнирным валом 19; когда головки 10 зубьев со сбросом направленного вращения гребут крупный материал, который трудно загрести в транспортировочный механизм 5, материал поднимает зубья 2 гребков со сбросом направленного вращения, зубья 2 гребков со сбросом направленного вращения поднимают опору 3 крутящихся гребков, и опора 3 крутящихся гребков вращается относительно опорного шарнирного вала 19, и при этом предотвращается повреждение крупным материалом головок 10 зубьев со сбросом направленного вращения и приводного механизма 4. Длина каждой головки 10 зуба со сбросом направленного вращения больше или равна диаметру вращающегося элемента 1 крутящихся гребков. Головки 10 зубьев со сбросом направленного вращения могут изготавливаться из износостойкого материала.

Остальное - как и варианте осуществления 1.

Вариант осуществления 4.

На фиг. 10 и 11 показана погрузочная и землеройная машина с крутящимися гребками со сбросом направленного вращения зубьев гребков в соответствии с вариантом осуществления 4, в котором опора 3 крутящихся гребков представляет собой опору крутящихся гребков для толчения с возвратно-поступательным движением для погрузки, содержащую головки 20 возвратно-поступательного ударного воздействия и силовую коробку 21 возвратно-поступательного ударного воздействия; силовая коробка 21 возвратно-поступательного ударного воздействия содержит корпус 22 силовой коробки возвратно-поступательного ударного воздействия, силовой элемент 23 возвратно-поступательного ударного воздействия и направляющий элемент 24 возвратно-поступательного ударного воздействия; силовой элемент 23 возвратно-поступательного ударного воздействия расположен в корпусе 22 силовой коробки возвратно-поступательного ударного воздействия и соединен с приводным механизмом 4, корпус 22 силовой коробки возвратно-поступательного ударного воздействия поддерживает силовой элемент 23 возвратно-поступательного ударного воздействия и направляющий элемент 24 возвратно-поступательного ударного воздействия; головки 20 возвратно-поступательного ударного воздействия расположены на направляющем элементе 24 возвратно-поступательного ударного воздействия корпуса 22 силовой коробки возвратно-поступательного ударного воздействия; силовой элемент 23 возвратно-поступательного ударного воздействия приводит направляющий элемент 24 возвратно-поступательного ударного воздействия, и направляющий элемент 24 возвратно-поступательного ударного воздействия заставляет головки 20 возвратно-поступательного ударного воздействия осуществлять выгрузку с возвратно-поступательным ударным воздействием; вращающийся элемент 1 крутящихся гребков расположен в нижней части боковой поверхности корпуса 22 силовой коробки возвратно-поступательного ударного воздействия; два конца вращающегося элемента 1 крутящихся гребков расположены снаружи корпуса 22 силовой коробки возвратно-поступательного ударного воздействия; зубья 2 гребков со сбросом направленного вращения расположены на вращающемся элементе 1 крутящихся гребков снаружи корпуса 22 силовой коробки возвратно-поступательного ударного воздействия, и зубья 2 гребков со сбросом направленного вращения выступают для вращения из поверхности корпуса 22 силовой коробки возвратно-поступательного ударного воздействия, чтобы грести материал, толченный головками 20 возвратно-поступательного ударного воздействия, в транспортировочный механизм 5; силовой элемент 23 возвратно-поступательного ударного воздействия представляет собой кривошипно-шатунный силовой элемент, содержащий силовой коленчатый вал 25 выгрузного выгребания; силовой коленчатый вал 25 выгрузного выгребания оснащен приводом 26 крутящихся гребков, расположенным на конце силового коленчатого вала 25 выгрузного выгребания снаружи корпуса 22 силовой коробки возвратно-поступательного ударного воздействия; привод 26 крутящихся гребков представляет собой цепной привод и приводит вращающийся элемент 1 крутящихся гребков во вращение, и вращающийся элемент 1 крутящихся гребков приводит зубья 2 гребков со сбросом направленного вращения во вращение для сгребания; головки зубьев со сбросом направленного вращения продолжают вращаться, когда материал захвачен между корпусом 22 силовой коробки возвратно-поступательного ударного воздействия и головками 10 зубьев со сбросом направленного вращения; сила вращения толкает головки 10 зубьев со сбросом направленного вращения, головки 10 зубьев со сбросом направленного вращения приводят вращающиеся элементы 11 с отверстием головок зубьев во вращение относительно валов 9 головок зубьев с торсионной пружиной и одновременно толкает подвижный конец торсионной пружины 15, приводя его в движение, так что подвижные концы торсионных пружин 15 поддерживают одну сторону головок 10 зубьев со сбросом направленного вращения для качания в направлении от корпуса 22 силовой коробки возвратно-поступательного ударного воздействия; затем, когда головки 10 зубьев со сбросом направленного вращения вращаются для отделения от положения захвата материала между головками 10 зубьев со сбросом

направленного вращения и корпусом 22 силовой коробки возвратно-поступательного ударного воздействия, подвижные концы торсионных пружин 15 отскакивают для сброса головок 10 зубьев со сбросом направленного вращения, и головки 10 зубьев со сбросом направленного вращения продолжают вращаться для сгребания; муфта 27 направленного вращения зубьев гребков расположена между силовым коленчатым валом выгрузного выгребания и приводом крутящихся гребков; когда направление вращения силового коленчатого вала 25 выгрузного выгребания заставляет зубья 2 гребков со сбросом направленного вращения грести материал, муфта 27 направленного вращения зубьев гребков передает энергию зубьям 2 гребков со сбросом направленного вращения, и зубья 2 гребков со сбросом направленного вращения вращаются для сгребания; когда направление вращения силового коленчатого вала 25 выгрузного выгребания противоположно направлению сгребания зубьев 2 гребков со сбросом направленного вращения, муфта 27 направленного вращения зубьев гребков прекращает передавать энергию зубьям 2 гребков со сбросом направленного вращения, и зубья 2 гребков со сбросом направленного вращения находятся в состоянии покоя. Силовой элемент 23 возвратно-поступательного ударного воздействия также может представлять собой кривошипно-шатунный силовой элемент, гидравлический силовой элемент, пневматический силовой элемент и т.п.

Остальное - как и в варианте осуществления 1.

Вариант осуществления 5.

На фиг. 12 и 13 показана опора крутящихся гребков погрузочной и землеройной машины с крутящимися гребками со сбросом направленного вращения зубьев гребков в соответствии с вариантом осуществления 5, в котором опора 3 крутящихся гребков оснащена стопором 28 зубьев гребков, который содержит опорную лапу 29 зуба гребка, несущий вал 31 опорной лапы и ограничивающий элемент 30 опорной лапы; несущий вал 31 опорной лапы и ограничивающий элемент 30 опорной лапы расположены на корпусе 22 силовой коробки возвратно-поступательного ударного воздействия, опорная лапа 29 зуба гребка сочленена с несущим валом 31 опорной лапы, и ограничивающий элемент 30 опорной лапы ограничивает вращающуюся опорную лапу 29 зуба гребка; когда зубья 2 гребков со сбросом направленного вращения вращаются для сгребания, зубья 2 гребков со сбросом направленного вращения поднимают опорную лапу 29 зуба гребка на определенный угол и затем плавно вращаются для сгребания посредством опорной лапы 29 зуба гребка; и, когда зубья 2 гребков со сбросом направленного вращения перемещаются в направлении, противоположном направлению вращения при сгребании, опорная лапа 29 зуба гребка, ограниченная ограничивающим элементом 30 опорной лапы, поднимает зубья 2 гребков со сбросом направленного вращения, и зубья 2 гребков со сбросом направленного вращения находятся в состоянии покоя. Опорная лапа 29 зуба гребка может дополнительно предусматриваться с износостойкой и амортизирующей оболочкой. Опорная лапа 29 зуба гребка может дополнительно изготавливаться из износостойкого и амортизирующего материала.

Остальное - как и в варианте осуществления 1.

Вариант осуществления 6.

На фиг. 14 показана опора крутящихся гребков погрузочной и землеройной машины с крутящимися гребками со сбросом направленного вращения зубьев гребков в соответствии с вариантом осуществления 6, в котором ограничивающий элемент 30 опорной лапы содержит элемент 32 ограничения падения опорной лапы и элемент 33 ограничения опрокидывания опорной лапы, расположенные на корпусе 22 силовой коробки возвратно-поступательного ударного воздействия; элемент 32 ограничения падения опорной лапы предотвращает падение опорной лапы 29 крутящихся гребков, а элемент 33 ограничения опрокидывания опорной лапы предотвращает поворот опорной лапы 29 крутящихся гребков в положение, в котором элемент 32 ограничения падения опорной лапы не может поднять опорную лапу 29 крутящихся гребков; элемент 32 ограничения падения опорной лапы и элемент 33 ограничения опрокидывания опорной лапы разделены. Элемент 32 ограничения падения опорной лапы и элемент ограничения 33 опрокидывания опорной лапы могут также быть объединены и т.п.

Остальное - как и в варианте осуществления 1.

Вариант осуществления 7.

На фиг. 15 показана опора крутящихся гребков погрузочной и землеройной машины с крутящимися гребками со сбросом направленного вращения зубьев гребков в соответствии с вариантом осуществления 7, в котором опора 3 крутящихся гребков представляет собой опору крутящихся гребков для толчения с возвратно-поступательным движением для погрузки, содержащую головки 20 возвратно-поступательного ударного воздействия и силовую коробку 21 возвратно-поступательного ударного воздействия; силовая коробка 21 возвратно-поступательного ударного воздействия содержит корпус 22 силовой коробки возвратно-поступательного ударного воздействия, силовой элемент 23 возвратно-поступательного ударного воздействия и направляющий элемент 24 возвратно-поступательного ударного воздействия; силовой элемент 23 возвратно-поступательного ударного воздействия расположен в корпусе 22 силовой коробки возвратно-поступательного ударного воздействия и соединен с приводным механизмом 4 снаружи корпуса 22 силовой коробки возвратно-поступательного ударного воздействия; головки 20 возвратно-поступательного ударного воздействия расположены на одном конце направляющего элемента 24 возвратно-поступательного ударного воздействия; силовой элемент 23 возвратно-

поступательного ударного воздействия приводит направляющий элемент 24 возвратно-поступательного ударного воздействия; направляющий элемент 24 возвратно-поступательного ударного воздействия заставляя головки 20 возвратно-поступательного ударного воздействия осуществлять выгрузку с возвратно-поступательным ударным воздействием; корпус 22 силовой коробки возвратно-поступательного ударного воздействия поддерживает вращающийся элемент 1 крутящихся гребков для вращения; два конца вращающегося элемента 1 крутящихся гребков расположены снаружи корпуса 22 силовой коробки возвратно-поступательного ударного воздействия, и зубья 2 гребков со сбросом направленного вращения расположены на вращающемся элементе 1 крутящихся гребков снаружи корпуса 22 силовой коробки возвратно-поступательного ударного воздействия; силовой элемент 23 возвратно-поступательного ударного воздействия представляет собой кривошипно-шатунный силовой элемент, содержащий силовой коленчатый вал 25 выгрузного выгребания; силовой коленчатый вал 25 выгрузного выгребания оснащен приводом 26 крутящихся гребков, расположенным на силовом коленчатом валу 25 выгрузного выгребания в корпусе 22 силовой коробки возвратно-поступательного ударного воздействия; привод 26 крутящихся гребков представляет собой цепной привод и приводит вращающийся элемент 1 крутящихся гребков во вращение, и вращающийся элемент 1 крутящихся гребков приводит головки 10 зубьев со сбросом направленного вращения во вращение для сгребания; муфта 27 направленного вращения зубьев гребков расположена между вращающимся элементом 1 крутящихся гребков и приводом 26 крутящихся гребков; когда направление вращения силового коленчатого вала 25 выгрузного выгребания заставляет зубья 2 гребков со сбросом направленного вращения грести материал, муфта 27 направленного вращения зубьев гребков передает энергию зубьям 2 гребков со сбросом направленного вращения, и зубья 2 гребков со сбросом направленного вращения вращаются для сгребания; когда направление вращения силового коленчатого вала 25 выгрузного выгребания противоположно направлению сгребания зубьев 2 гребков со сбросом направленного вращения, муфта 27 направленного вращения зубьев гребков прекращает передавать энергию зубьям 2 гребков со сбросом направленного вращения, и зубья 2 гребков со сбросом направленного вращения находятся в состоянии покоя. Муфта 27 направленного вращения зубьев гребков может представлять собой одностороннюю обгонную муфту храпового типа, одностороннюю обгонную муфту без кулачка, одностороннюю обгонную муфту с кулачком, двухстороннюю обгонную муфту с кулачком, обгонную муфту, работающую по принципу заклинивания, кулачковую муфту, муфту с поворотной шпонкой, зубчатую муфту, дисковую фрикционную муфту, конусную фрикционную муфту, фрикционную муфту с поршнем и цилиндром, фрикционную муфту диафрагменного типа, шинно-пневматическую фрикционную муфту, вращающуюся фрикционную муфту с поршнем и цилиндром, неподвижную фрикционную муфту с поршнем и цилиндром, кулачковую электромагнитную муфту, одностороннюю фрикционную электромагнитную муфту без контактного кольца, многодисковую фрикционную электромагнитную муфту с контактным кольцом, магнитопорошковую муфту, электромагнитную муфту скольжения или центробежную муфту и т. п. Муфта 27 направленного вращения зубьев гребков может также располагаться между вращающимся элементом крутящихся гребков и зубья гребков со сбросом направленного вращения или располагаться на приводе крутящихся гребков и т.п.

Остальное - как и в варианте осуществления 1.

Вариант осуществления 8.

На фиг. 16 и 17 показан зуб гребка со сбросом направленного вращения 2 погрузочной и землеройной машины с крутящимися гребками со сбросом направленного вращения зубьев гребков в соответствии с вариантом осуществления 8, в котором ограничивающий элемент 7 торсионной пружины содержит блок 16 регулирования силы предварительного натяжения торсионной пружины, резьбу 34 для регулирования силы предварительного натяжения торсионной пружины и винт 35 для регулирования силы предварительного натяжения торсионной пружины; винт 35 для регулирования силы предварительного натяжения торсионной пружины проходит по резьбе 34 для регулирования силы предварительного натяжения торсионной пружины и через блок 16 регулирования силы предварительного натяжения торсионной пружины, и блок 16 регулирования силы предварительного натяжения торсионной пружины расположен вплотную к неподвижному концу 14 торсионной пружины; блок 16 регулирования силы предварительного натяжения торсионной пружины перемещается по винту 35 для регулирования силы предварительного натяжения торсионной пружины при вращении винта 35 для регулирования силы предварительного натяжения торсионной пружины, при этом упругость подвижного конца 15 торсионной пружины подогнана такой, чтобы качнуть головку 10 зуба со сбросом направленного вращения в одну сторону и сбросить. Блок 16 регулирования силы предварительного натяжения торсионной пружины также может располагаться вплотную к подвижному концу 15 торсионной пружины.

Остальное - как и в варианте осуществления 1.

Вариант осуществления 9.

На фиг. 18 и 19 показана опора крутящихся гребков погрузочной и землеройной машины с крутящимися гребками со сбросом направленного вращения зубьев гребков в соответствии с вариантом осуществления 8, в котором приводной механизм содержит приводной элемент 36 для возвратно-поступательного ударного воздействия; опора 3 крутящихся гребков представляет собой опору крутящихся гребков для толчения с возвратно-поступательным движением для погрузки, содержащую головки

20 возвратно-поступательного ударного воздействия и силовую коробку 21 возвратно-поступательного ударного воздействия; силовая коробка 21 возвратно-поступательного ударного воздействия содержит корпус 22 силовой коробки возвратно-поступательного ударного воздействия и силовой элемент 23 возвратно-поступательного ударного воздействия; силовой элемент 23 возвратно-поступательного ударного воздействия содержит коленчатый вал 37, шатун 38, направляющий элемент 24 возвратно-поступательного ударного воздействия, направляющее опорное колесо 39 и элемент 40 передачи энергии возвратно-поступательного ударного воздействия; корпус 22 силовой коробки возвратно-поступательного ударного воздействия поддерживает направляющее опорное колесо 39 и т. п.; направляющее опорное колесо 39 поддерживает направляющий элемент 24 возвратно-поступательного ударного воздействия; приводной элемент 36 для возвратно-поступательного ударного воздействия приводит элемент 40 передачи энергии возвратно-поступательного ударного воздействия; элемент 40 передачи энергии возвратно-поступательного ударного воздействия приводит коленчатый вал 37; коленчатый вал 37 приводит шатун 38; шатун 38 вызывает возвратно-поступательное движение направляющего элемента 24 возвратно-поступательного ударного воздействия; направляющий элемент 24 возвратно-поступательного ударного воздействия выступает из корпуса 22 силовой коробки возвратно-поступательного ударного воздействия и заставляет головки 20 возвратно-поступательного ударного воздействия осуществлять выгрузку с возвратно-поступательным ударным воздействием; и корпус 22 силовой коробки возвратно-поступательного ударного воздействия поддерживает элемент 40 передачи энергии возвратно-поступательного ударного воздействия и коленчатый вал 37; приводной механизм 4 дополнительно содержит приводной элемент 41 гребка; вращающийся элемент 1 крутящихся гребков расположен в нижней части боковой поверхности корпуса 22 силовой коробки возвратно-поступательного ударного воздействия; силовой элемент 42 гребка для передачи возвратно-поступательного ударного воздействия расположен на элементе 40 передачи энергии возвратно-поступательного ударного воздействия, муфта 27 направленного вращения зубьев гребков расположена между элементом 40 передачи энергии возвратно-поступательного ударного воздействия и силовым элементом 42 гребка для передачи возвратно-поступательного ударного воздействия, приводной элемент 41 гребка приводит силовой элемент 42 гребка для передачи возвратно-поступательного ударного воздействия, силовой элемент 42 гребка для передачи возвратно-поступательного ударного воздействия приводит вращающийся элемент 1 крутящихся гребков во вращение, и зубья 2 гребков со сбросом направленного вращения выступают для вращения из поверхности корпуса 22 силовой коробки возвратно-поступательного ударного воздействия, чтобы грести материал, толченный головками 20 возвратно-поступательного ударного воздействия, в транспортировочный механизм 5; приводной элемент 41 гребка объединен с приводным элементом 36 для возвратно-поступательного ударного воздействия; и приводной элемент 41 гребка может представлять собой электродвигательный приводной элемент, гидравлический приводной элемент или пневматический приводной элемент.

В этой погрузочной и землеройной машине с крутящимися гребками со сбросом направленного вращения зубьев гребков приводной элемент гребка опущен, и число компонентов на корпусе 22 силовой коробки возвратно-поступательного ударного воздействия уменьшено; и силовой элемент 42 гребка для передачи возвратно-поступательного ударного воздействия расположен на элементе 40 передачи энергии возвратно-поступательного ударного воздействия на задней части коленчатого вала 37, при этом расстояние между силовым элементом 42 гребка для передачи возвратно-поступательного ударного воздействия и вращающимся элементом 1 крутящихся гребков больше расстояния между коленчатым валом 37 и вращающимся элементом 1 крутящихся гребков, установочное пространство для зубья 2 гребков со сбросом направленного вращения увеличено, длины зубьев 2 гребков со сбросом направленного вращения могут быть увеличены, и ширина сгребания и количество сгребания увеличиваются.

Остальное - как и варианте осуществления 1.

ФОРМУЛА ИЗОБРЕТЕНИЯ

1. Погрузочная землеройная машина с крутящимися гребками со сбросом направленного вращения зубьев гребков, содержащая вращающийся элемент крутящихся гребков, зубья гребков со сбросом направленного вращения, опору крутящихся гребков, приводной механизм, транспортировочный механизм и корпус, при этом каждый зуб гребка со сбросом направленного вращения содержит ограничивающий элемент торсионной пружины, ручку зуба гребка со сбросом направленного вращения, вал головки зуба с торсионной пружиной, головку зуба со сбросом направленного вращения, вращающиеся элементы с отверстием головок зубьев, торсионную пружину и удерживающий элемент головки зуба с торсионной пружиной; причем ограничивающий элемент торсионной пружины расположен на ручке зуба гребка со сбросом направленного вращения, вращающиеся элементы с отверстием головок зубьев расположены на головке зуба со сбросом направленного вращения, вал головки зуба с торсионной пружиной расположен на ручке зуба гребка со сбросом направленного вращения, торсионная пружина расположена между двумя вращающимися элементами с отверстием головок зубьев, вал головки зуба с торсионной пружиной проходит через торсионную пружину и вращающиеся элементы с отверстием головок зубьев, ограничи-

вающий элемент торсионной пружины выполнен с возможностью установки в требуемое положение неподвижного конца торсионной пружины, подвижный конец торсионной пружины выполнен с возможностью поддержания головки зуба со сбросом направленного вращения, удерживающий элемент головки зуба с торсионной пружиной выполнен с возможностью установки в требуемое положение торсионной пружины и вращающихся элементов с отверстием головок зубьев на вал головки зуба с торсионной пружиной, и ручка зуба гребка со сбросом направленного вращения расположена на вращающемся элементе крутящихся гребков; вращающийся элемент крутящихся гребков сочленен с опорой крутящихся гребков, опора крутящихся гребков расположена на корпусе, корпус оснащен транспортировочным механизмом, и приводной механизм выполнен с возможностью приведения вращающегося элемента крутящихся гребков во вращение; головки зубьев со сбросом направленного вращения выполнены с возможностью продолжения вращения, когда материал захвачен между опорой крутящихся гребков и головками зубьев со сбросом направленного вращения, головки зубьев со сбросом направленного вращения выполнены с возможностью приведения вращающихся элементов с отверстием головок зубьев во вращение относительно валов головок зубьев с торсионной пружиной и одновременного толкания подвижных концов торсионных пружин с приведением их в движение под действием силы вращения, при этом подвижные концы торсионных пружин выполнены с возможностью поддержания одной стороны головок зубьев со сбросом направленного вращения для качания в направлении от опоры крутящихся гребков, головки зубьев со сбросом направленного вращения выполнены с возможностью непрерывного вращения, и подвижные концы торсионных пружин выполнены с возможностью отскакивания при вращении головок зубьев со сбросом направленного вращения для отделения от положения захвата материала между головками зубьев со сбросом направленного вращения и опорой крутящихся гребков, при этом головки зубьев со сбросом направленного вращения выполнены с возможностью сброса.

2. Погрузочная землеройная машина с крутящимися гребками со сбросом направленного вращения зубьев гребков по п.1, отличающаяся тем, что ограничивающий элемент торсионной пружины содержит блок регулирования силы предварительного натяжения торсионной пружины, расположенный вплотную к подвижному концу торсионной пружины или неподвижному концу торсионной пружины, при этом упругость подвижного конца торсионной пружины является такой, чтобы качнуть головку зуба со сбросом направленного вращения в одну сторону и сбросить.

3. Погрузочная землеройная машина с крутящимися гребками со сбросом направленного вращения зубьев гребков по п.1, отличающаяся тем, что ограничивающий элемент торсионной пружины содержит блок регулирования силы предварительного натяжения торсионной пружины, резьбу для регулирования силы предварительного натяжения торсионной пружины и винт для регулирования силы предварительного натяжения торсионной пружины; винт для регулирования силы предварительного натяжения торсионной пружины проходит по резьбе для регулирования силы предварительного натяжения торсионной пружины и блок регулирования силы предварительного натяжения торсионной пружины, и при этом блок регулирования силы предварительного натяжения торсионной пружины расположен вплотную к неподвижному концу торсионной пружины или подвижному концу торсионной пружины; блок регулирования силы предварительного натяжения торсионной пружины выполнен с возможностью перемещения по винту для регулирования силы предварительного натяжения торсионной пружины путем вращения винта для регулирования силы предварительного натяжения торсионной пружины, при этом упругость подвижного конца торсионной пружины является такой, чтобы качнуть головку зуба со сбросом направленного вращения в одну сторону и сбросить.

4. Погрузочная землеройная машина с крутящимися гребками со сбросом направленного вращения зубьев гребков по п.1, отличающаяся тем, что корпус содержит пластину лопаты, пластина лопаты содержит щит в верхней части пластины лопаты и головки зубьев со сбросом направленного вращения выполнены с возможностью вращения в направлении от щита в верхней части пластины лопаты при захвате материала между щитом в верхней части пластины лопаты и головками зубьев со сбросом направленного вращения.

5. Погрузочная землеройная машина с крутящимися гребками со сбросом направленного вращения зубьев гребков по п.1, отличающаяся тем, что опора крутящихся гребков сочленена с корпусом опорным шарнирным валом; при этом зубья гребков со сбросом направленного вращения выполнены с возможностью подъема опоры крутящихся гребков при сгребании крупного материала, который трудно сгрести в транспортировочный механизм, и опора крутящихся гребков выполнена с возможностью вращения относительно опорного шарнирного вала.

6. Погрузочная землеройная машина с крутящимися гребками со сбросом направленного вращения зубьев гребков по п.1, отличающаяся тем, что длина каждой головки зуба со сбросом направленного вращения больше или равна диаметру вращающегося элемента крутящихся гребков.

7. Погрузочная землеройная машина с крутящимися гребками со сбросом направленного вращения зубьев гребков по п.1, отличающаяся тем, что опора крутящихся гребков представляет собой опору крутящихся гребков для погрузки и рытья или опору крутящихся гребков для толчения с возвратно-поступательным движением для погрузки, и опора крутящихся гребков для толчения с возвратно-поступательным движением для погрузки содержит головки возвратно-поступательного ударного воз-

действия и силовую коробку возвратно-поступательного ударного воздействия; силовая коробка возвратно-поступательного ударного воздействия содержит корпус силовой коробки возвратно-поступательного ударного воздействия, силовой элемент возвратно-поступательного ударного воздействия и направляющий элемент возвратно-поступательного ударного воздействия; силовой элемент возвратно-поступательного ударного воздействия расположен в корпусе силовой коробки возвратно-поступательного ударного воздействия и соединен с приводным механизмом, корпус силовой коробки возвратно-поступательного ударного воздействия поддерживает силовой элемент возвратно-поступательного ударного воздействия и направляющий элемент возвратно-поступательного ударного воздействия, головки возвратно-поступательного ударного воздействия расположены на направляющем элементе возвратно-поступательного ударного воздействия, выступающем из силовой коробки возвратно-поступательного ударного воздействия, силовой элемент возвратно-поступательного ударного воздействия выполнен с возможностью приведения в движение направляющего элемента возвратно-поступательного ударного воздействия, и направляющий элемент возвратно-поступательного ударного воздействия выполнен с возможностью приведения в действие головок возвратно-поступательного ударного воздействия для осуществления выгрузки с возвратно-поступательным ударным воздействием; вращающийся элемент крутящихся гребков расположен в нижней части боковой поверхности корпуса силовой коробки возвратно-поступательного ударного воздействия, один конец или два конца вращающегося элемента крутящихся гребков расположены снаружи корпуса силовой коробки возвратно-поступательного ударного воздействия, зубья гребков со сбросом направленного вращения расположены на вращающемся элементе крутящихся гребков снаружи корпуса силовой коробки возвратно-поступательного ударного воздействия, вращающийся элемент крутящихся гребков выполнен с возможностью приведения зубьев гребков со сбросом направленного вращения во вращение, и зубья гребков со сбросом направленного вращения выполнены выступающими для вращения из поверхности корпуса силовой коробки возвратно-поступательного ударного воздействия с возможностью сгребания материала, толченного головками возвратно-поступательного ударного воздействия, в транспортировочный механизм; и силовой элемент возвратно-поступательного ударного воздействия представляет собой кривошипно-шатунный силовой элемент, гидравлический силовой элемент или пневматический силовой элемент.

8. Погрузочная землеройная машина с крутящимися гребками со сбросом направленного вращения зубьев гребков по п.7, отличающаяся тем, что кривошипно-шатунный силовой элемент содержит силовой коленчатый вал выгрузного выгребания; силовой коленчатый вал выгрузного выгребания оснащен приводом крутящихся гребков, расположенным на силовом коленчатом валу выгрузного выгребания внутри корпуса силовой коробки возвратно-поступательного ударного воздействия или расположенным на конце силового коленчатого вала выгрузного выгребания снаружи корпуса силовой коробки возвратно-поступательного ударного воздействия; привод крутящихся гребков содержит ременной привод, цепной привод или шестеренный привод и выполнен с возможностью приведения вращающегося элемента крутящихся гребков во вращение, и вращающийся элемент крутящихся гребков выполнен с возможностью приведения во вращение головки зубьев гребка со сбросом направленного вращения для сгребания; головки зубьев со сбросом направленного вращения выполнены с возможностью продолжения вращения при захвате материала между корпусом силовой коробки возвратно-поступательного ударного воздействия и головками зубьев со сбросом направленного вращения, головки зубьев со сбросом направленного вращения выполнены с возможностью приведения вращающихся элементов с отверстием головок зубьев во вращение относительно валов головок зубьев с торсионной пружиной и одновременного толкания подвижных концов торсионных пружин с приведением их в движение под действием силы вращения, при этом подвижные концы торсионных пружин выполнены с возможностью поддержания одной стороны головок зубьев со сбросом направленного вращения для качания в направлении от корпуса силовой коробки возвратно-поступательного ударного воздействия, подвижные концы торсионных пружин выполнены с возможностью отскакивания для сброса головок зубьев со сбросом направленного вращения при вращении головок зубьев со сбросом направленного вращения для отделения от положения захвата материала между головками зубьев со сбросом направленного вращения и корпусом силовой коробки возвратно-поступательного ударного воздействия, и головки зубьев со сбросом направленного вращения выполнены с возможностью продолжения вращения для сгребания.

9. Погрузочная землеройная машина с крутящимися гребками со сбросом направленного вращения зубьев гребков по п.8, отличающаяся тем, что муфта направленного вращения зубьев гребков расположена между силовым коленчатым валом выгрузного выгребания и приводом крутящихся гребков, или между вращающимся элементом крутящихся гребков и зубьями гребков со сбросом направленного вращения, или между вращающимся элементом крутящихся гребков и приводом крутящихся гребков, или на приводе крутящихся гребков; муфта направленного вращения зубьев гребков выполнена с возможностью передачи энергии зубьям гребков со сбросом направленного вращения при воздействии направленного вращения силового коленчатого вала выгрузного выгребания на зубья гребков со сбросом направленного вращения для сгребания материала, и зубья гребков со сбросом направленного вращения выполнены с возможностью продолжения вращения для сгребания; муфта направленного вращения зубьев гребков выполнена с возможностью прекращения передачи энергии зубьям гребков со сбросом направленного вращения

когда направление вращения силового коленчатого вала выгрузного выгребания противоположно направлению сгребания зубьев гребков со сбросом направленного вращения, и зубья гребков со сбросом направленного вращения находятся в состоянии покоя.

10. Погрузочная землеройная машина с крутящимися гребками со сбросом направленного вращения зубьев гребков по п.1, отличающаяся тем, что опора крутящихся гребков оснащена стопором зубьев гребков; стопор зубьев гребков содержит опорную лапу зуба гребка, несущий вал опорной лапы и ограничивающий элемент опорной лапы; несущий вал опорной лапы и ограничивающий элемент опорной лапы расположены на корпусе силовой коробки возвратно-поступательного ударного воздействия, опорная лапа зуба гребка сочленена с несущим валом опорной лапы, и ограничивающий элемент опорной лапы ограничивает вращающуюся опорную лапу зуба гребка; зубья гребков со сбросом направленного вращения выполнены с возможностью подъема опорной лапы зуба гребка на определенный угол с последующим плавным вращением для сгребания посредством опорной лапы зуба гребка; и, опорная лапа зуба гребка, ограниченная ограничивающим элементом опорной лапы, выполнена с возможностью подъема зубьев гребков со сбросом направленного вращения при перемещении зубьев гребков со сбросом направленного вращения в направлении, противоположном направлению вращения при сгребании, и зубья гребков со сбросом направленного вращения находятся в состоянии покоя.

11. Погрузочная землеройная машина с крутящимися гребками со сбросом направленного вращения зубьев гребков по п.10, отличающаяся тем, что ограничивающий элемент опорной лапы содержит элемент ограничения падения опорной лапы и элемент ограничения опрокидывания опорной лапы, расположенные на корпусе силовой коробки возвратно-поступательного ударного воздействия; элемент ограничения падения опорной лапы выполнен с возможностью предотвращения падения опорной лапы крутящихся гребков, и элемент ограничения опрокидывания опорной лапы выполнен с возможностью предотвращения поворота опорной лапы крутящихся гребков в положение, в котором подъем опорной лапы крутящихся гребков элементом ограничения падения опорной лапы невозможен; элемент ограничения падения опорной лапы и элемент ограничения опрокидывания опорной лапы разделены или объединены.

12. Погрузочная землеройная машина с крутящимися гребками со сбросом направленного вращения зубьев гребков по п.1, отличающаяся тем, что приводной механизм представляет собой приводной элемент для возвратно-поступательного ударного воздействия; опора крутящихся гребков представляет собой опору крутящихся гребков для погрузки и рытья или опору крутящихся гребков для толчения с возвратно-поступательным движением для погрузки, и опора крутящихся гребков для толчения с возвратно-поступательным движением для погрузки содержит головки возвратно-поступательного ударного воздействия и силовую коробку возвратно-поступательного ударного воздействия; силовая коробка возвратно-поступательного ударного воздействия содержит корпус силовой коробки возвратно-поступательного ударного воздействия и силовой элемент возвратно-поступательного ударного воздействия; силовой элемент возвратно-поступательного ударного воздействия содержит коленчатый вал, шатун, направляющий элемент возвратно-поступательного ударного воздействия, направляющее опорное колесо и элемент передачи энергии возвратно-поступательного ударного воздействия; корпус силовой коробки возвратно-поступательного ударного воздействия выполнен с возможностью поддержания направляющего опорного колеса, при этом направляющее опорное колесо выполнено с возможностью поддержания направляющего элемента возвратно-поступательного ударного воздействия, приводной элемент для возвратно-поступательного ударного воздействия выполнен с возможностью приведения в движение элемента передачи энергии возвратно-поступательного ударного воздействия, при этом элемент передачи энергии возвратно-поступательного ударного воздействия выполнен с возможностью приведения в движение коленчатого вала, коленчатый вал выполнен с возможностью приведения в движение шатуна, шатун выполнен с возможностью приведения направляющего элемента возвратно-поступательного ударного воздействия в возвратно-поступательное движение, направляющий элемент возвратно-поступательного ударного воздействия выполнен выступающим из корпуса силовой коробки возвратно-поступательного ударного воздействия с возможностью приведения в действие головок возвратно-поступательного ударного воздействия для осуществления выгрузки с возвратно-поступательным ударным воздействием, и корпус силовой коробки возвратно-поступательного ударного воздействия выполнен с возможностью поддержания элемента передачи энергии возвратно-поступательного ударного воздействия и коленчатого вала; приводной механизм дополнительно содержит приводной элемент гребка; вращающийся элемент крутящихся гребков расположен в нижней части боковой поверхности корпуса силовой коробки возвратно-поступательного ударного воздействия; силовой элемент гребка для передачи возвратно-поступательного ударного воздействия расположен на элементе передачи энергии возвратно-поступательного ударного воздействия, муфта направленного вращения зубьев гребков расположена между элементом передачи энергии возвратно-поступательного ударного воздействия и силовым элементом гребка для передачи возвратно-поступательного ударного воздействия, приводной элемент гребка выполнен с возможностью приведения силового элемента гребка для передачи возвратно-поступательного ударного воздействия, силовой элемент гребка для передачи возвратно-поступательного ударного воздействия выполнен с возможностью приведения вращающегося элемента крутя-

щихся гребков во вращение, и зубья гребков со сбросом направленного вращения выполнены выступающими для вращения из поверхности корпуса силовой коробки возвратно-поступательного ударного воздействия, для сгребания материала, толченными головками возвратно-поступательного ударного воздействия, в транспортировочный механизм; приводной элемент гребка объединен с приводным элементом для возвратно-поступательного ударного воздействия; и приводной элемент гребка представляет собой электродвигательный приводной элемент, гидравлический приводной элемент или пневматический приводной элемент.

13. Способ эксплуатации погрузочной землеройной машины с крутящимися гребками со сбросом направленного вращения зубьев гребков по п.1, включающий следующие этапы:

этап 1: расположение ограничивающего элемента торсионной пружины на ручке зуба гребка со сбросом направленного вращения;

этап 2: расположение головки зуба со сбросом направленного вращения и расположение вращающихся элементов с отверстием головок зубьев на головке зуба со сбросом направленного вращения;

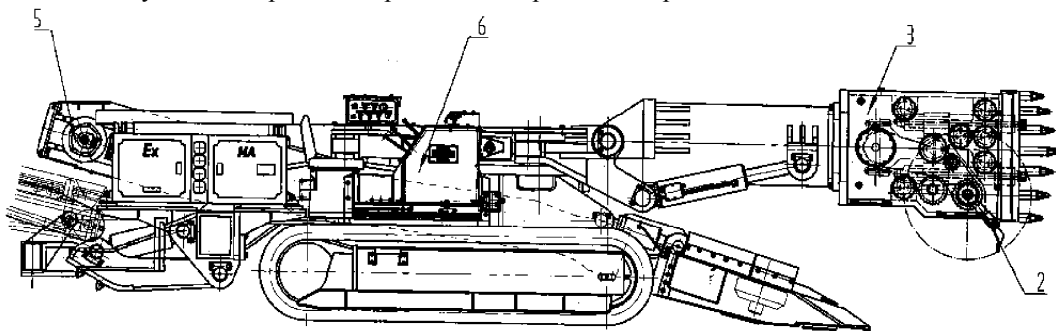
этап 3: расположение вала головки зуба с торсионной пружиной на ручке зуба гребка со сбросом направленного вращения, расположение торсионной пружины между двумя вращающимися элементами с отверстием головок зубьев, пропускание вала головки зуба с торсионной пружиной через торсионную пружину и вращающиеся элементы с отверстием головок зубьев, установка неподвижного конца торсионной пружины в требуемое положение, используя ограничивающий элемент торсионной пружины, и поддержание головки зуба со сбросом направленного вращения, используя подвижный конец торсионной пружины;

этап 4: установка в требуемое положение торсионной пружины и вращающихся элементов с отверстием головок зубьев на вал головки зуба с торсионной пружиной, используя удерживающий элемент головки зуба с торсионной пружиной;

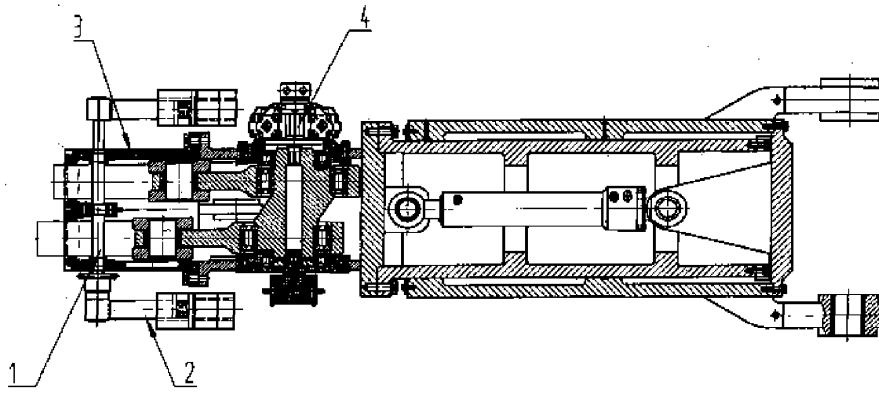
этап 5: образование зуба гребка со сбросом направленного вращения, используя ограничивающий элемент торсионной пружины, ручку зуба гребка со сбросом направленного вращения, вал головки зуба с торсионной пружиной, головку зуба со сбросом направленного вращения, вращающиеся элементы с отверстием головок зубьев, торсионную пружину и удерживающий элемент головки зуба с торсионной пружиной;

этап 6: расположение зубьев гребков со сбросом направленного вращения на вращающемся элементе крутящихся гребков и

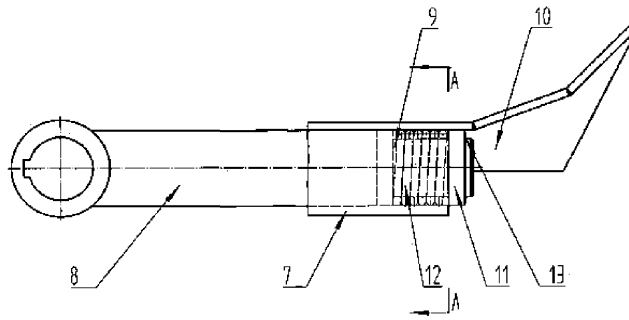
этап 7: сочленение вращающегося элемента крутящихся гребков с опорой крутящихся гребков, расположение опоры крутящихся гребков на корпусе, расположение транспортировочного механизма на корпусе и приведение вращающегося элемента крутящихся гребков во вращение приводным механизмом, причем головки зубьев со сбросом направленного вращения продолжают вращаться, когда материал захвачен между опорой крутящихся гребков и головками зубьев со сбросом направленного вращения, сила вращения толкает головки зубьев со сбросом направленного вращения, головки зубьев со сбросом направленного вращения приводят вращающиеся элементы с отверстием головок зубьев во вращение относительно валов головок зубьев с торсионной пружиной и одновременно толкают подвижные концы торсионных пружин, приводя их в движение, при этом подвижные концы торсионных пружин поддерживают одну сторону головок зубьев со сбросом направленного вращения для качания в направлении от опоры крутящихся гребков, затем захваченный материал падает, головки зубьев со сбросом направленного вращения непрерывно вращаются, и, когда головки зубьев со сбросом направленного вращения вращаются для отделения от положения захвата материала между головками зубьев со сбросом направленного вращения и опорой крутящихся гребков, подвижные концы торсионных пружин отскакивают, при этом головки зубьев со сбросом направленного вращения сбрасываются.



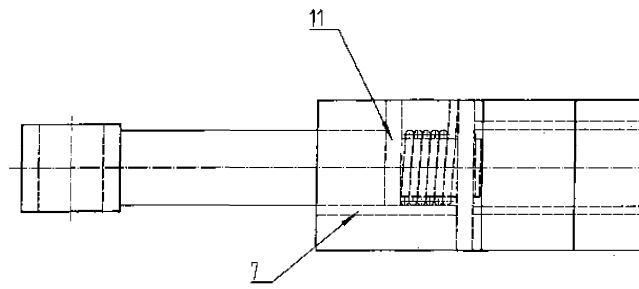
Фиг. 1



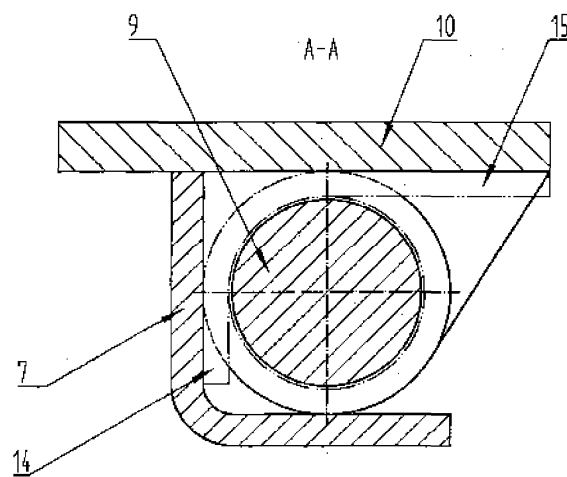
Фиг. 2



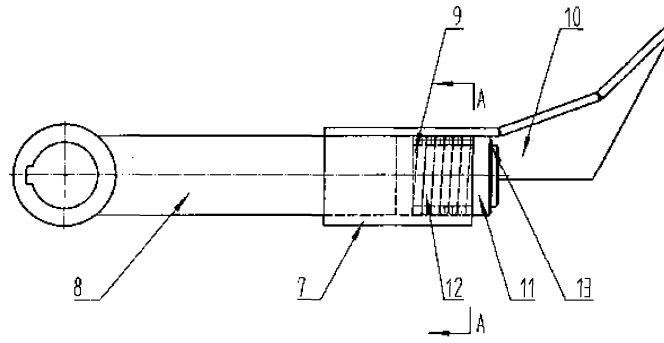
Фиг. 3



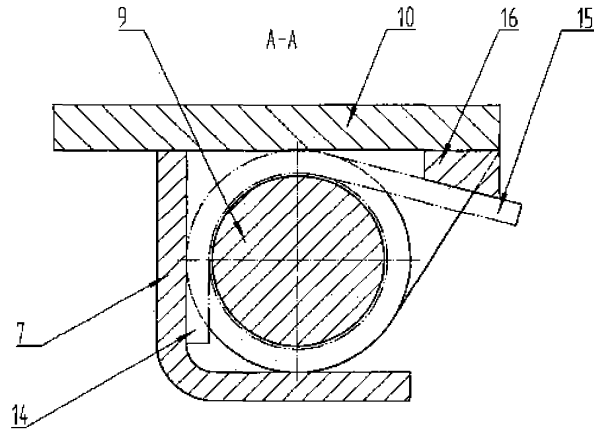
Фиг. 4



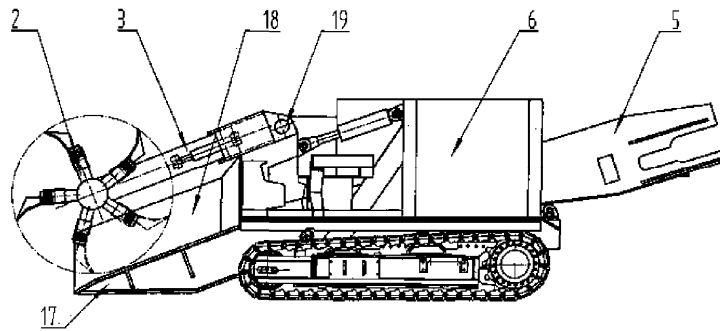
Фиг. 5



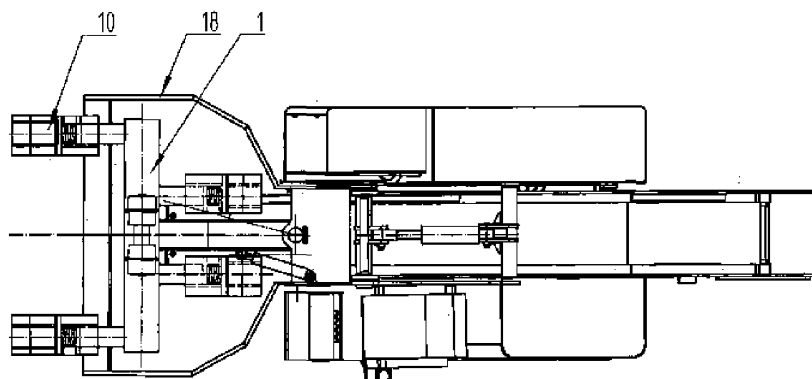
Фиг. 6



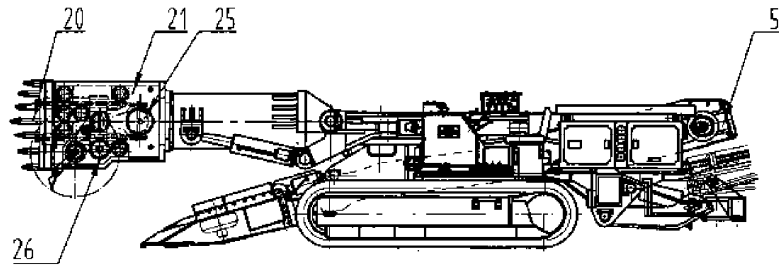
Фиг. 7



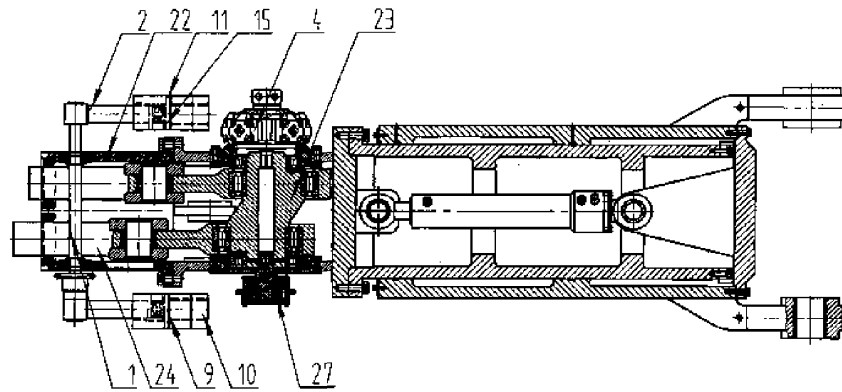
Фиг. 8



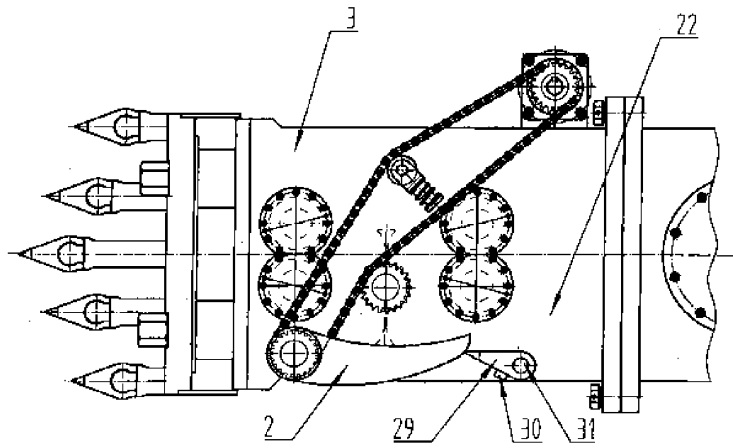
Фиг. 9



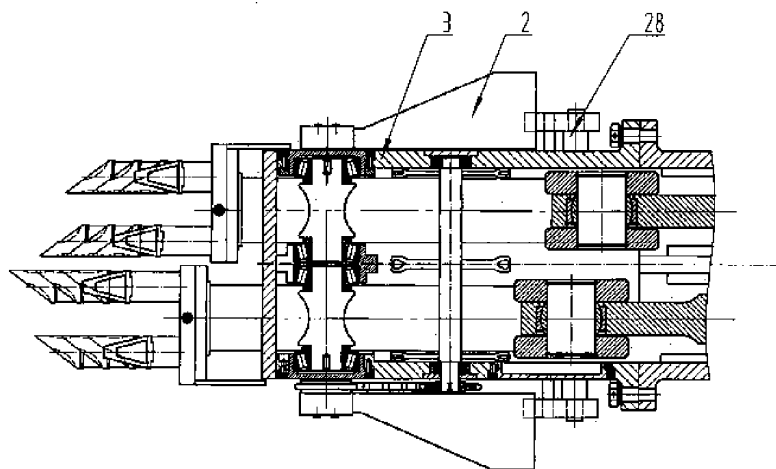
Фиг. 10



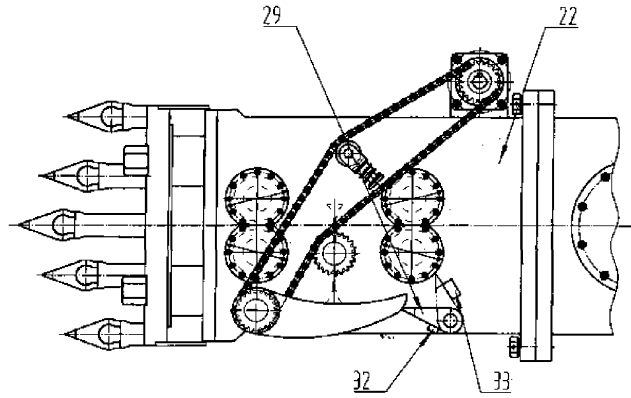
Фиг. 11



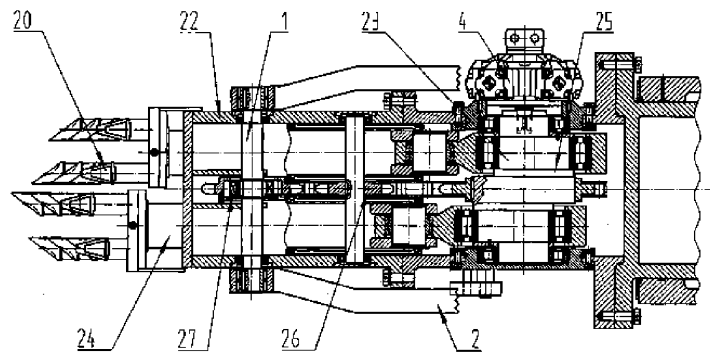
Фиг. 12



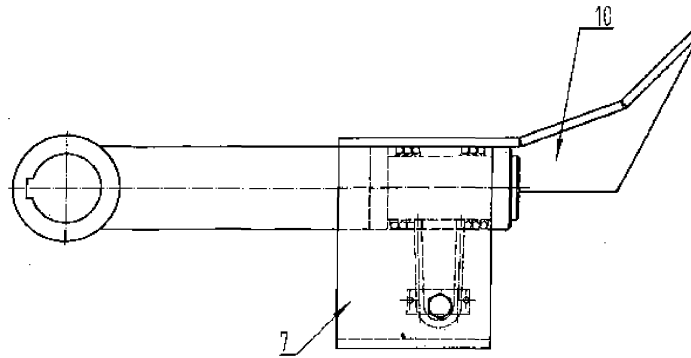
Фиг. 13



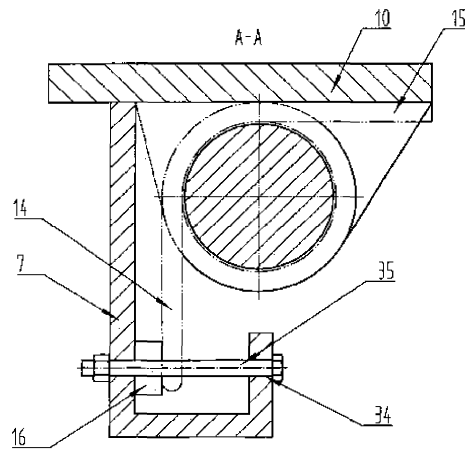
Фиг. 14



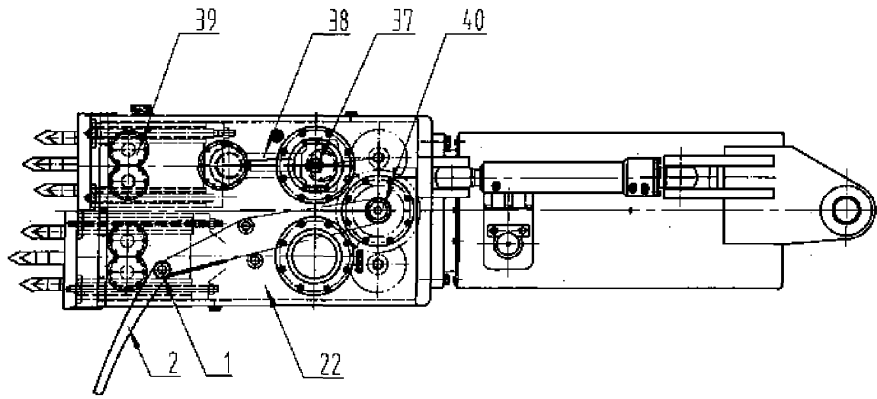
Фиг. 15



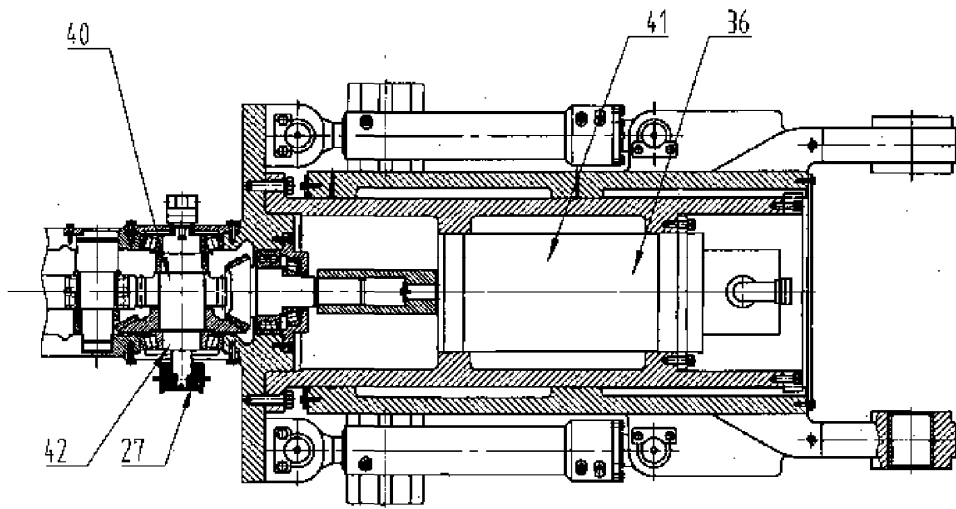
Фиг. 16



Фиг. 17



Фиг. 18



Фиг. 19