

(19)



**Евразийское
патентное
ведомство**

(21) **201990911** (13) **A1**

(12) **ОПИСАНИЕ ИЗОБРЕТЕНИЯ К ЕВРАЗИЙСКОЙ ЗАЯВКЕ**

(43) Дата публикации заявки
2019.08.30

(51) Int. Cl. **B65D 19/22** (2006.01)

(22) Дата подачи заявки
2017.10.13

(54) **ПЛАСТИКОВЫЙ ПОДДОН С ОПОРНЫМИ ШАШКАМИ, ИМЕЮЩИМИ
ВНУТРЕННЮЮ И НАРУЖНУЮ ШАШКИ, И СООТВЕТСТВУЮЩИЕ СПОСОБЫ**

(31) **15/357,330**

(32) **2016.11.21**

(33) **US**

(86) **PCT/US2017/056483**

(87) **WO 2018/093500 2018.05.24**

(71) Заявитель:

**ЧЕП ТЕКНОЛОДЖИ ПТИ
ЛИМИТЕД (AU)**

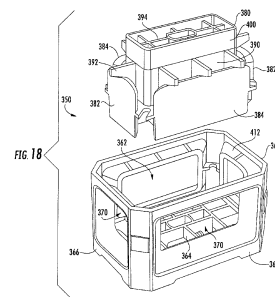
(72) Изобретатель:

**Стортебум Джон Томас, Чапин
Джеффри Райан, Уолос Грегори,
Брандт Кеннет, Ланц Даниел Дж.,
Брокмейер Ойвинд, Д' Эмидио
Брэндон Майкл (US)**

(74) Представитель:

Медведев В.Н. (RU)

(57) Предложен поддон, который включает в себя верхний настил, нижний настил и разнесенные опорные шашки, присоединенные между верхним и нижним настилами. Каждая опорная шашка включает в себя внутреннюю шашку и наружную шашку, соединенные вместе. Наружная шашка имеет открытую верхнюю поверхность, которая открывает зону для приема внутренней шашки в ней, и включает в себя нижнюю поверхность и первую и вторую пары противоположных боковых поверхностей наружной шашки, удерживаемых нижней поверхностью. Каждая противоположная боковая поверхность наружной шашки имеет входную часть кармана, образованную на ней, чтобы также открыть зону для приема внутренней шашки. Внутренняя шашка вставлена в зону для приема внутренней шашки в наружной шашке и включает в себя первую и вторую пары противоположных боковых поверхностей внутренней шашки. Каждая противоположная боковая поверхность внутренней шашки выровнена относительно входной части кармана на соответствующей боковой поверхности наружной шашки для образования кармана посредством перекрытия входной части кармана.



201990911

A1

A1

201990911

**ПЛАСТИКОВЫЙ ПОДДОН С ОПОРНЫМИ ШАШКАМИ, ИМЕЮЩИМИ ВНУТРЕНнюю И
НАРУЖную ШАШКИ, И СООТВЕТСТВУЮЩИЕ СПОСОБЫ**

Область техники, к которой относится изобретение

[0001] Настоящее изобретение относится к области поддонов и, более конкретно, к пластиковому поддону, предназначенному для использования вместе с оборудованием типа вилочных погрузчиков.

Предпосылки создания изобретения

[0002] Поддоны обычно используются для транспортировки и хранения товаров. Поддон, как правило, включает в себя верхний настил и нижний настил, разделенные опорными шашками. Поддоны традиционно изготавливались из дерева. Деревянные поддоны, хотя и предпочтительны с точки зрения затрат, имеют много недостатков. Например, они подвержены поломкам и поэтому являются многооборотными только в течение короткого промежутка времени. Кроме того, деревянные поддоны трудно поддерживать в санитарном состоянии, что ограничивает их пригодность в применениях, в которых санитарная обработка важна, таких как применения при операциях с пищевыми продуктами.

[0003] С развитием производства пластиков был исследован широкий ряд пластиков для определения их пригодности для использования при изготовлении поддонов. Пластиковые поддоны могут быть легко отформованы и являются более прочными и более легкими, чем деревянные поддоны. Они также могут быть изготовлены из материалов, поддающихся рециклингу.

[0004] Пластиковые поддоны, как правило, более долговечны, чем деревянные поддоны. Тем не менее, опорные шашки, разделяющие верхний и нижний настилы, подвергаются наиболее интенсивному износу в любой части поддона, поскольку они неоднократно входят в контакт с острыми металлическими зубцами вилочного погрузчика или тележки с вилочным захватом.

[0005] Кроме того, если зубцы тележки с вилочным захватом будут вставлены слишком далеко между верхним и нижним настилами так, что колеса тележки с вилочным захватом будут опираться на нижний настил, то верхний настил отделяется от нижнего настила

при подъеме зубцов. Возникающее в результате повреждение, связанное с отделением верхнего настила от нижнего настила, требует замены верхнего настила, и, если повреждение слишком обширное, то весь поддон заменяется.

[0006] Если только опорные шашки повреждаются тележкой с вилочным захватом, то они могут быть заменены при затратах, значительно меньших по сравнению с заменой всего поддона. Например, в патенте США № 5,413,052 раскрыт пластиковый поддон, имеющий верхний настил и нижний настил с заменяемыми опорными шашками между ними. Опорные шашки включают в себя восьмигранные стойки, имеющие стенки опорных элементов, расположенные под упрочненными частями верхнего настила. Стойки также имеют втулку с центральным отверстием под болт, параллельным стенкам опорных элементов. Опорные шашки вставляются в заглубленные карманы нижнего настила. Пластиковые болты вставляются через верхний настил, каждую стойку и нижний настил. Пластиковые Т-образные гайки используются для удерживания болтов на месте.

[0007] В патенте США № 4,843,976 пластиковый поддон включает в себя идентичные верхний и нижний настилы, соединенные друг с другом опорными шашками. Каждая опорная шашка включает в себя центральный сердечник и окружающую втулку, соединенные друг с другом с помощью спиц. Сердечник имеет гибкие лапки, которые проходят за противоположные концы втулки и фиксируются на верхнем и нижнем настилах.

[0008] Пластиковый поддон, раскрытый в патенте США № 5,791,261, также раскрывает применение гибких лапок для удерживания верхнего и нижнего настилов вместе. В частности, пластиковый поддон включает в себя опорные шашки между верхним и нижним настилами, и верхние и нижние элементы для фиксации с защелкиванием проходят от соответствующих верхнего и нижнего настилов через опорные шашки для взаимоблокировки друг с другом.

[0009] Несмотря на то, что пластиковые поддоны обеспечивают ряд преимуществ над деревянными поддонами, по-прежнему существует потребность в повышении долговечности и прочности пластиковых поддонов.

Сущность изобретения

[0010] Поддон включает в себя верхний настил, нижний настил и множество разнесенных опорных шашек, которые присоединены между верхним и нижним настилами и между которыми образован зазор для приема подъемного элемента. Каждая опорная шашка может содержать наружную шашку, имеющую открытую верхнюю поверхность, которая открывает зону для приема внутренней шашки в ней, и содержащую нижнюю поверхность и первую и вторую пары противоположных боковых поверхностей наружной шашки, удерживаемых нижней поверхностью. Каждая противоположная боковая поверхность наружной шашки может иметь входную часть кармана, образованную на ней, чтобы также открыть зону для приема внутренней шашки. Внутренняя шашка может быть вставлена в зону для приема внутренней шашки в наружной шашке и может содержать первую и вторую пары противоположных боковых поверхностей внутренней шашки, при этом каждая противоположная боковая поверхность внутренней шашки выровнена относительно входной части кармана на соответствующей боковой поверхности наружной шашки для образования кармана посредством перекрывания входной части кармана.

[0011] Если опорная шашка будет повреждена вследствие удара зубцами вилочного погрузчика или тележки с вилочным захватом, то внутренняя шашка или наружная шашка может быть заменена при отсутствии необходимости в замене всей угловой опорной шашки.

[0012] Первая и вторая пары противоположных боковых поверхностей внутренней шашки в каждой внутренней шашке могут окружать центральную зону. Каждая внутренняя шашка может дополнительно содержать сердцевинную конструкцию, имеющую прямоугольную форму, в данной центральной зоне. Первое множество ребер может находиться между первой и второй парами противоположных боковых поверхностей внутренней шашки и сердцевинной конструкцией. Второе множество ребер может находиться во внутренней зоне сердцевинной конструкции.

[0013] Верхний настил может иметь разнесенные верхнюю и нижнюю поверхности, при этом нижняя поверхность имеет множество выполненных в ней отверстий для верхних стоек. Каждая внутренняя шашка может дополнительно содержать верхнюю стойку, проходящую

наружу от сердцевинной конструкции и в соответствующее отверстие для верхней стойки в верхнем настиле для обеспечения передачи срезающей нагрузки во время удара подъемным элементом.

[0014] Сердцевинная конструкция и верхняя стойка имеют прямоугольную форму с одинаковым размером. Боковые стенки сердцевинной конструкции и верхней стойки могут быть выровнены.

[0015] Для каждой открытой боковой поверхности наружной шашки в наружной шашке, которая выровнена относительно соседнего наружного края верхнего и нижнего настилов, соответствующая входная часть кармана на ней может быть заглублена от данного соседнего наружного края.

[0016] Каждая боковая поверхность наружной шашки, имеющая входную часть кармана, образованную на ней, может включать в себя наружную открытую стенку, окружающую входную часть кармана, и соседние боковые поверхности могут проходить между наружной открытой стенкой и входной частью кармана. Боковая поверхность внутренней шашки, выровненная относительно входной части кармана, может образовывать поверхность дна кармана, при этом данные соседние боковые поверхности не ортогональны по отношению к наружной открытой стенке и поверхности дна.

[0017] Каждая наружная шашка может содержать соответствующую открытую угловую поверхность опорной шашки, проходящую между боковой поверхностью наружной шашки из первой пары противоположных боковых поверхностей наружной шашки и соседней боковой поверхностью наружной шашки из второй пары боковых поверхностей наружной шашки.

[0018] Нижний настил может иметь разнесенные верхнюю и нижнюю поверхности, при этом верхняя поверхность имеет множество заглубленных в ней отверстий для спаренных выступов. Каждая опорная шашка может дополнительно содержать спаренные выступы, проходящие от нижней поверхности сердцевинной конструкции и в соответствующие отверстия для спаренных выступов в нижнем настиле.

[0019] Части отверстий для спаренных выступов в нижнем настиле могут быть скошенными, и части спаренных выступов могут быть скошенными. Скошенные части отверстий для спаренных

выступов могут быть наклонены по направлению к сердцевинной конструкции, и скошенные части спаренных выступов могут быть наклонены по направлению к сердцевинной конструкции.

[0020] Верхний настил может иметь множество верхних отверстий, предназначенных для предохранительных фиксаторов и проходящих через множество отверстий для верхних стоек, и нижний настил может иметь множество нижних отверстий, которые предназначены для предохранительных фиксаторов, проходят через него и выровнены относительно множества верхних отверстий для предохранительных фиксаторов. Верхняя стойка в каждой опорной шашке может включать в себя паз для предохранительного фиксатора, проходящий через нее и выровненный относительно соответствующих верхнего и нижнего отверстий для предохранительного фиксатора в верхнем и нижнем настилах. Поддон может дополнительно содержать множество предохранительных фиксаторов, вставленных в множество пазов для предохранительных фиксаторов.

[0021] Поддон может дополнительно содержать множество трубчатых вставок, удерживаемых верхним настилом вдоль его наружных краев. Каждая трубчатая вставка может упираться в, по меньшей мере, одну из верхних стоек.

[0022] Другой аспект направлен на способ изготовления поддона, описанного выше. Способ может включать образование верхнего настила, образование нижнего настила и присоединение множества разнесенных опорных шашек между верхним и нижним настилами, и образование зазора между ними для приема подъемного элемента. Каждая опорная шашка может содержать наружную шашку, имеющую открытую верхнюю поверхность, которая открывает зону для приема внутренней шашки в ней, и содержащую нижнюю поверхность и первую и вторую пары противоположных боковых поверхностей наружной шашки, удерживаемых нижней поверхностью. Каждая противоположная боковая поверхность наружной шашки может иметь входную часть кармана, образованную на ней, чтобы также открыть зону для приема внутренней шашки. Внутренняя шашка может быть вставлена в зону для приема внутренней шашки в наружной шашке и может содержать первую и вторую пары противоположных боковых

поверхностей внутренней шашки. Каждая противоположная боковая поверхность внутренней шашки может быть выровнена относительно входной части кармана на соответствующей боковой поверхности наружной шашки для образования кармана посредством перекрывания входной части кармана.

Краткое описание чертежей

[0023] Фиг.1 представляет собой вид в перспективе пластикового поддона с опорными шашками, имеющими карманы для разворота, согласно настоящему изобретению.

[0024] Фиг.2 представляет собой увеличенный вид в перспективе угловой опорной шашки, показанной на фиг.1.

[0025] Фиг.3 представляет собой увеличенный вид в перспективе промежуточной опорной шашки, показанной на фиг.1.

[0026] Фиг.4-6 представляют собой виды в перспективе разных вариантов осуществления угловых опорных шашек, показанных на фиг.1.

[0027] Фиг.7 представляет собой увеличенный вид в перспективе угловой части нижнего настила, показанного на фиг.1.

[0028] Фиг.8 представляет собой увеличенный вид в перспективе угловой опорной шашки, показанной на фиг.1.

[0029] Фиг.9 представляет собой вид в перспективе пластикового поддона, показанного на фиг.1, с указателями средних линий.

[0030] Фиг.10 представляет собой вид в перспективе сверху угловой опорной шашки, показанной на фиг.1, с верхней стойкой, проходящей от нее.

[0031] Фиг.11 представляет собой увеличенный вид в перспективе угловой части верхнего настила, показанного на фиг.1, с отверстием для верхней стойки, выполненным в нем.

[0032] Фиг.12 представляет собой вид в перспективе снизу угловой опорной шашки, показанной на фиг.1, со спаренными выступами, проходящими от нее.

[0033] Фиг.13 представляет собой увеличенный вид в перспективе угловой части нижнего настила, показанного на фиг.1, с отверстиями в ней для спаренных выступов.

[0034] Фиг.15 представляет собой увеличенный вид в

перспективе нижней стороны пластикового поддона, показанного на фиг.1.

[0035] Фиг.14 представляет собой вид в перспективе предохранительного фиксатора, используемого в пластиковом поддоне, показанном на фиг.1.

[0036] Фиг.16 представляет собой выполненный с частичным вырывом вид в перспективе пластикового поддона, показанного на фиг.1, с трубчатыми вставками в верхнем настиле.

[0037] Фиг.17 представляет собой вид в разрезе угловой части пластикового поддона, показанного на фиг.1, показывающий трубчатую вставку в верхнем настиле.

[0038] Фиг.18 представляет собой выполненный с пространственным разделением элементов вид в перспективе другого варианта осуществления опорных шашек, показанных на фиг.1, с внутренней и наружной шашками.

[0039] Фиг.19 представляет собой вид в перспективе сверху опорной шашки, показанной на фиг.18, с внутренней и наружной шашками, соединенными вместе.

[0040] Фиг.20 представляет собой вид в перспективе снизу опорной шашки, показанной на фиг.18, с внутренней и наружной шашками, соединенными вместе.

[0041] Фиг.21 представляет собой вид в перспективе сверху еще одного варианта осуществления опорных шашек, показанных на фиг.1, с верхней и нижней стойками.

[0042] Фиг.22 представляет собой вид в разрезе поддона с опорной шашкой, показанной на фиг.21.

[0043] Фиг.23 представляет собой вид в перспективе угловой части поддона, показанного на фиг.22, без опорной шашки, чтобы показать стоечный узел для взаимоблокировки, который проходит через опорную шашку.

[0044] Фиг.24 представляет собой вид в разрезе стоечного узла для взаимоблокировки, показанного на фиг.22, в полностью установленном состоянии.

[0045] Фиг.25-27 представляют собой виды в разрезе стоечного узла для взаимоблокировки, показанного на фиг.22, на разных этапах, когда он не полностью установлен.

Подробное описание предпочтительных вариантов осуществления

[0046] Настоящее изобретение будет описано в дальнейшем более полно со ссылкой на сопровождающие чертежи, на которых показаны предпочтительные варианты осуществления изобретения. Однако данное изобретение может быть осуществлено во многих других вариантах и не должно рассматриваться как ограниченное вариантами осуществления, приведенными в данном документе. Скорее, эти варианты осуществления приведены так, чтобы данное раскрытие изобретения было всесторонним и полным и полностью представляло объем изобретения для специалистов в данной области техники. Аналогичные ссылочные позиции везде относятся к аналогичным элементам.

[0047] Сначала рассматриваются фиг.1-2, на которых показан пластиковый поддон 20, который включает в себя верхний настил 30, имеющий прямоугольную форму, нижний настил 40, имеющий прямоугольную форму, и множество разнесенных угловых опорных шашек 50, которые присоединены между угловыми частями верхнего и нижнего настилов и между которыми образован зазор для приема подъемного элемента. Подъемный элемент может представлять собой металлические зубцы вилочного погрузчика или тележки с вилочным захватом. Верхний настил 30 также известен как слой для груза, и нижний настил 40 также известен как базовый слой. Пластиковый поддон 20 дополнительно включает в себя промежуточные опорные шашки 80, присоединенные между средними частями верхнего и нижнего настилов 30, 40.

[0048] Каждая угловая опорная шашка 50 включает в себя две открытые боковые поверхности 52, 54 опорной шашки, выровненные относительно соответствующей угловой части поддона 20. Каждая открытая боковая поверхность 52, 54 опорной шашки имеет карман 60, образованный в ней для приема конца подъемного элемента для обеспечения возможности поворота поддона 20, когда он находится на грунте.

[0049] Остальные открытые боковые поверхности опорной шашки в каждой угловой опорной шашке 50 также имеют соответствующие карманы 60, образованные в них. Следовательно, открытые стороны каждой угловой опорной шашки 50 являются симметричными

относительно сторон, противоположных им. В проиллюстрированном варианте осуществления каждая угловая опорная шашка 50 имеет прямоугольную форму, при этом открытая боковая поверхность 54 опорной шашки имеет бóльшую длину, чем другая открытая боковая поверхность 52 опорной шашки. В других вариантах осуществления открытые боковые поверхности 52, 54 опорной шашки имеют одинаковую длину, так что угловая опорная шашка 50 имеет квадратную форму.

[0050] Пластиковый поддон 20 может иметь размеры, например, 40 дюймов на 48 дюймов (101,6 см на 121,92 см). Иногда груз на поддонах 20 может свисать со сторон поддонов. При загрузке таких поддонов 20 на прицеп с шириной, например, 96 дюймов (243,84 см) оператору вилочного погрузчика потребуется развернуть или повернуть некоторые из поддонов 20 на 90 градусов, чтобы два поддона были установлены рядом друг с другом.

[0051] Поворот поддона 20 оператором вилочного погрузчика известен как разворот. Для разворота поддона 20 оператор вилочного погрузчика использует один из острых металлических зубцов вилочного погрузчика, входящий в один из карманов 60 открытой боковой поверхности угловой опорной шашки 50. Карман 60 предпочтительно позволяет зубцу захватить поддон для его поворота на 90 градусов. Без кармана зубец может вонзаться в одну из открытых боковых поверхностей 52, 54 опорной шашки, вызывая повреждение угловой опорной шашки 50.

[0052] Каждый карман 60 заглублен от соответствующих соседних наружных краев 32, 34 верхнего настила 30 и от соответствующих соседних наружных краев 42, 44 нижнего настила 40. Открытые боковые поверхности 52, 54 опорной шашки в каждой угловой опорной шашке 50, имеющие карман 60, образованный в них, включают в себя наружную открытую стенку 62, окружающую карман.

[0053] Карман 60 включает в себя поверхность 64 дна и соседние боковые поверхности 66, при этом данные соседние боковые поверхности не ортогональны или являются наклонными по отношению к наружной открытой стенке 62 и поверхности дна. В альтернативном варианте соседние боковые поверхности 66 могут быть ортогональными или перпендикулярными по отношению к

наружной открытой стенке 62 и поверхности 64 дна.

[0054] Каждая угловая опорная шашка 50 содержит открытую угловую поверхность 70 опорной шашки, проходящую между двумя открытыми боковыми поверхностями 52, 54 опорной шашки. Таким образом, каждая угловая опорная шашка 50 имеет восьмигранную форму. Открытая угловая поверхность 70 опорной шашки может быть прямолинейной или скругленной для сопряжения с соответствующими открытыми угловыми поверхностями 35, 45 в верхнем и нижнем настилах 30, 40.

[0055] Аналогичным образом, каждая промежуточная опорная шашка 80 включает в себя множество открытых боковых поверхностей 82 опорной шашки, при этом каждая открытая боковая поверхность опорной шашки имеет карман 90, образованный в ней, как проиллюстрировано на фиг.3. Одна из открытых боковых поверхностей 82 опорной шашки выровнена относительно наружных краев 32, 34 верхнего и нижнего настилов 30, 40.

[0056] Каждая промежуточная опорная шашка 80 также включает в себя открытую угловую поверхность 86 опорной шашки, проходящую между любыми двумя соседними открытыми боковыми поверхностями 82 опорной шашки. Карманы 90 в промежуточной опорной шашке 80 аналогичны карманам 60 в угловой опорной шашке 50.

[0057] Угловые и промежуточные опорные шашки 50, 80 с карманами 60, 90 для разворота не ограничены вариантом осуществления, показанным на фиг.1-3. Угловая опорная шашка 100, проиллюстрированная, например, на фиг.4, образована одним колоннообразным элементом 102, выровненным относительно угловой части поддона, и при этом верхний уступ 104 и нижний уступ 106 проходят от каждой стороны одного колоннообразного элемента по периметру угловой опорной шашки 100. Открытые боковые поверхности 108 опорной шашки, проходящие между верхними и нижними уступами 104, 106, образуют карман 110. Переходные зоны между одним колоннообразным элементом 102 и открытыми боковыми поверхностями 108 опорной шашки и верхними и нижними уступами 104, 106, являются криволинейными.

[0058] Как показано на фиг.5, угловая опорная шашка 120 образована четырьмя колоннообразными элементами 122, при этом

открытая боковая поверхность 124 опорной шашки проходит между любыми двумя соседними колоннообразными элементами. Один из колоннообразных элементов 122 выровнен относительно угловой части поддона. Каждая открытая боковая поверхность 124 опорной шашки образует карман 130 по отношению к соседним с ней, колоннообразным элементам 122. Переходные зоны между каждым колоннообразным элементом 122 и открытыми боковыми поверхностями 124 опорной шашки являются криволинейными.

[0059] В еще одном варианте осуществления каждая угловая опорная шашка 140 образована четырьмя колоннообразными элементами 142, при этом открытая боковая поверхность 144 опорной шашки проходит между любыми двумя соседними колоннообразными элементами, как проиллюстрировано на фиг.6. Каждая открытая боковая поверхность 144 опорной шашки образует карман 150 по отношению к соседним с ней, колоннообразным элементам 142. Однако в этом варианте осуществления угловая опорная шашка 140 расположена так, что карман 150 выровнен относительно угловой части поддона. Кроме того, угловая опорная шашка 140 имеет квадратную форму, так что переходные зоны между каждым колоннообразным элементом 142 и открытыми боковыми поверхностями 144 опорной шашки имеют существенную криволинейность.

[0060] Как показано на фиг.2, 7 и 8, другая особенность проиллюстрированного поддона 20 связана с тем, что каждая угловая опорная шашка 50 имеет угловой защитный элемент или преграждающий зуб 170 для защиты угловой части нижнего настила 40 от удара зубцами вилочного погрузчика или тележки с вилочным захватом.

[0061] Как рассмотрено выше, каждая угловая часть нижнего настила 40 имеет две открытые боковые поверхности 42, 44 нижнего настила и открытую угловую поверхность 45 нижнего настила, проходящую между данными двумя открытыми боковыми поверхностями нижнего настила.

[0062] Каждая открытая боковая поверхность 52, 54 опорной шашки, которая выровнена относительно соответствующей угловой части, имеет нижние концевые части 150 и нижнюю среднюю часть

152, проходящую между нижними концевыми частями. Нижняя средняя часть 152 заглублена по отношению к нижним концевым частям 150. Открытая угловая поверхность 70 опорной шашки, проходящая между двумя открытыми боковыми поверхностями 52, 54 опорной шашки, имеет нижнюю угловую часть 172, выровненную относительно нижних концевых частей 150 соседних открытых боковых поверхностей 52, 54 опорной шашки для защиты угловой части нижнего настила 40.

[0063] Нижний настил 40 дополнительно включает в себя два приподнятых наружных гребнеобразных элемента 162 рядом с каждой угловой частью. Каждый приподнятый наружный гребнеобразный элемент 162 контактирует с соответствующей нижней средней частью 152 открытой боковой поверхности 52, 54 опорной шашки.

[0064] Одна из открытых боковых поверхностей 42 нижнего настила рядом с каждой угловой частью включает в себя внутренний задний упор 172, контактирующий с внутренней частью одной из открытых боковых поверхностей 52 опорной шашки. Если угловая опорная шашка 50 подвергнется удару со стороны зубцов вилочного погрузчика на открытой боковой поверхности 52 опорной шашки, то внутренний задний упор 172 будет содействовать поглощению некоторой части удара. Внутренний задний упор 172 расположен на короткой стороне угловой опорной шашки 50.

[0065] Соответствующие части 182, 184, 185 открытых боковых поверхностей 42, 44 нижнего настила и открытой угловой поверхности 45 нижнего настила скошены или являются наклонными относительно нижней поверхности нижнего настила.

[0066] Еще один аспект направлен на способ изготовления поддона 20 с карманами 60, описанного выше. Способ включает образование верхнего настила 30, имеющего прямоугольную форму, образование нижнего настила 40, имеющего прямоугольную форму, и образование множества разнесенных угловых опорных шашек 50, которые подлежат присоединению между угловыми частями верхнего и нижнего настилов, и образование зазора между ними для приема подъемного элемента. Каждая угловая опорная шашка 50 включает в себя две открытые боковые поверхности 52, 54 опорной шашки, выровненные относительно соответствующей угловой части, при этом каждая открытая боковая поверхность опорной шашки имеет карман

60, образованный в ней для приема конца подъемного элемента для обеспечения возможности поворота поддона.

[0067] Пластиковый поддон 20 с указателями 180, 182, 184 средних линий будет рассмотрен далее со ссылкой на фиг.9. Указатели 180, 182, 184 средних линий предпочтительно обеспечивают визуальную подсказку для оператора вилочного погрузчика, чтобы он, например, лучше видел зазоры или проемы между верхним и нижним настилами 30, 40 пластикового поддона 20. Таким образом, визуальные подсказки на пластиковом поддоне 20 способствуют уменьшению ударов зубцами вилочного погрузчика.

[0068] Поддон 20 включает в себя верхний настил 30, имеющий прямоугольную форму с открытыми наружными краями 32, 34, и нижний настил 40, имеющий прямоугольную форму с открытыми наружными краями 42, 44. Разнесенные угловые опорные шашки 50 присоединены между угловыми частями верхнего и нижнего настилов 30, 40, и между опорными шашками 50 образован зазор. Пластиковый поддон 20 дополнительно включает в себя промежуточные опорные шашки 80, присоединенные между средними частями верхнего и нижнего настилов 30, 40.

[0069] В проиллюстрированном варианте осуществления верхний настил 30 имеет указатели 180 средних линий, нижний настил 40 имеет указатели 182 средних линий, и каждая угловая опорная шашка 50 имеет указатели 184 средних линий. Кроме того, каждая промежуточная опорная шашка 80 имеет указатели 186 средних линий.

[0070] В других вариантах осуществления пластиковый поддон 20 может включать в себя один или любую комбинацию указателей 180, 182, 184, 186 средних линий, как будет понятно без труда для специалистов в данной области техники. Например, указатели 184, 186 средних линий находятся на промежуточных и угловых опорных шашках 80, 50, а не на верхнем и нижнем настилах 30, 40. В альтернативном варианте в качестве другого примера указатели 180, 182 средних линий находятся на верхнем и нижнем настилах 30, 40, а не на промежуточных и угловых опорных шашках 80, 50.

[0071] Указатели 180-186 средних линий предпочтительно содержат отражающий и долговечный материал. Указатели 180-186

средних линий могут быть нанесены рядом разных способов. Например, указатели 180-186 средних линий могут быть нанесены краской, они могут быть нанесены тампопечатью, или они могут иметь вид ленты или наклеек. В некоторых применениях поверхности поддона 20, «принимающие» указатели 180-186 средних линий, заглублены для повышения долговечности.

[0072] Указатели 180-186 средних линий могут быть также нанесены во время процесса формования на поточной линии. Указатели 180-186 средних линий предварительно формуют из пластика более светлого цвета. Предварительно отформованные указатели 180-186 средних линий размещают затем в соответствующих пресс-формах, когда верхний и нижний настилы 30, 40 и промежуточные и угловые опорные шашки 80, 50 образуют из пластика более темного цвета. Пластик более темного цвета контрастирует с пластиком более светлого цвета предварительно отформованных указателей 180-186 средних линий.

[0073] В проиллюстрированном варианте осуществления верхнего настила 30 открытые наружные края 32, 34 имеют указатели 180 средних линий. Аналогичным образом, открытые наружные края 42, 44 нижнего настила 40 имеют указатели 182 средних линий. Соответствующие указатели средних линий проходят между каждой угловой опорной шашкой 50 и промежуточной опорной шашкой 80, как проиллюстрировано. Как также проиллюстрировано, в указателях 180, 182 средних линий имеется зазор или разрыв для индикации центра зазора между соседней угловой опорной шашкой 50 и промежуточной опорной шашкой 80.

[0074] В альтернативном варианте указатели 180, 182 средних линий могут быть непрерывными и не включать такой зазор. Кроме того, указатели 180, 182 средних линий могут быть непрерывными и проходить по ширине поддона 20, то есть между угловыми опорными шашками 50.

[0075] Что касается угловых опорных шашек 50, то указатели 184 средних линий размещены на открытой угловой поверхности 70, проходящей между двумя открытыми боковыми поверхностями 52, 54. Указатель 184 средней линии может быть расположен в центре открытой угловой поверхности 70, как проиллюстрировано. В

альтернативном варианте указатель 184 средней линии может быть непрерывным вдоль длины или высоты открытой угловой поверхности 70. Непрерывный указатель средней линии может дополнительно включать зазор или разрыв для индикации центра угловой опорной шашки 50.

[0076] Указатели 186 средних линий на промежуточных опорных шашках 80 аналогичны указателям средних линий на угловых опорных шашках 50. Каждый указатель 186 средней линии на промежуточной опорной шашке 80 расположен на открытой угловой поверхности 86 опорной шашки.

[0077] Еще один аспект направлен на способ изготовления поддона 20 с указателями 180, 182, 184, 186 средних линий, описанного выше. Способ включает образование верхнего настила 30, имеющего прямоугольную форму, образование нижнего настила 40, имеющего прямоугольную форму, и присоединение множества разнесенных угловых опорных шашек 50 и множества промежуточных опорных шашек 80 между верхним и нижним настилами, и образование зазора между ними для приема подъемного элемента. Указатели 180, 182, 184, 186 средних линий прикрепляют, по меньшей мере, к одному/одной из верхнего настила 30, нижнего настила 40 и множества угловых и промежуточных опорных шашек 50, 80 для обеспечения визуальной подсказки для оператора подъемного элемента.

[0078] Как показано на фиг.10 и 11, еще один аспект пластикового поддона 20 связан с угловыми опорными шашками 50, каждая из которых имеет верхнюю стойку 210, которая вставляется в соответствующее отверстие 220 для верхней стойки в верхнем настиле 30. Верхняя стойка 210 предпочтительно обеспечивает передачу срезающей нагрузки во время удара зубцами вилочного погрузчика или тележки с вилочным захватом. Аналогичным образом, промежуточные опорные шашки 80 также имеют верхние стойки. Рассмотрение верхней стойки 210 для угловых опорных шашек 50 также применимо для промежуточных опорных шашек 80.

[0079] Верхний настил 30 имеет прямоугольную форму с разнесенными верхней и нижней поверхностями. Нижняя поверхность 31 верхнего настила 30 имеет множество выполненных в ней

отверстий 220 для верхних стоек.

[0080] Каждая угловая опорная шашка 50 включает в себя наружную стенку 51, окружающую центральную зону, и сердцевинную конструкцию 200 с прямоугольной формой в данной центральной зоне. Верхние поверхности сердцевинной конструкции 200 и наружной стенки 51 копланарны.

[0081] Верхняя стойка 210 проходит вверх от сердцевинной конструкции 200 и в соответствующее отверстие 220 для верхней стойки в верхнем настиле 30 для обеспечения передачи срезающей нагрузки, например, во время удара подъемным элементом. Сердцевинная конструкция 200 и верхняя стойка 210 имеют прямоугольную форму с одинаковым размером. Кроме того, боковые стенки сердцевинной конструкции 200 выровнены относительно боковых стенок верхней стойки 210. Каждая опорная шашка 50 образована в виде выполненной как одно целое или цельной опорной шашки.

[0082] Первое множество ребер 202 находится между наружной стенкой 51 и сердцевинной конструкцией 200. Второе множество ребер 204 находится во внутренней зоне верхней стойки 210. Первое и второе множества ребер 202, 204 обеспечивают упрочнение угловой опорной шашки 50 для повышения ударопрочности.

[0083] Зона сопряжения угловых опорных шашек 50 с нижним настилом 40 будет рассмотрена далее со ссылкой на фиг.12 и 13. Нижний настил 40 имеет разнесенные верхнюю и нижнюю поверхности, при этом верхняя поверхность 41 имеет множество выполненных в ней отверстий 230 для спаренных выступов. Отверстия 230 для спаренных выступов разделены частью зоны 232 верхней поверхности нижнего настила 40. Каждые отверстия 230 для спаренных выступов выровнены относительно соответствующего отверстия 220 для верхней стойки в верхнем настиле 30.

[0084] Каждая угловая опорная шашка 50 дополнительно включает в себя спаренные выступы 53, проходящие от нижней поверхности сердцевинной конструкции 200 и в соответствующие отверстия 230 для спаренных выступов в нижнем настиле 40. Два выступа 53 разделены частью 57 зоны нижней поверхности сердцевинной конструкции 200. Спаренные выступы 53 также

предпочтительно обеспечивают передачу срезающей нагрузки во время удара зубцами вилочного погрузчика или тележки с вилочным захватом.

[0085] Части 234 отверстий 230 для спаренных выступов в нижнем настиле 40 скошены. Аналогичным образом, части 55 спаренных выступов 53 на опорных шашках 50 также скошены. Скошенные части 234 отверстий 230 для спаренных выступов наклонены по направлению к сердцевинной конструкции 200, и скошенные части 55 спаренных выступов 53 также наклонены по направлению к сердцевинной конструкции. Скошенные части 55, 234 обеспечивают возможность более легкой вставки спаренных выступов 53 в отверстия 230 для спаренных выступов.

[0086] Когда верхний и нижний настилы 30, 40 будут соединены с угловыми и промежуточными опорными шашками 50, 80, предохранительные фиксаторы 250 могут быть использованы для удерживания поддона 20 вместе, как проиллюстрировано на фиг.14-15. Предохранительный фиксатор 250 вставляют через каждую угловую и промежуточную опорную шашку 50, 80. Преимущество предохранительных фиксаторов 250 состоит в том, что они функционируют подобно плавким перемычкам в случае приложения чрезмерного усилия разделения между верхним и нижним настилами 30, 40.

[0087] Это усилие разделения может возникать, когда колеса тележки с вилочным захватом опираются на нижний настил 40, и зубцы, проходящие от тележки с вилочным захватом, поднимаются вверх. Это вызывает отделение верхнего настила 30 от нижнего настила 40. Предохранительные фиксаторы 250 будут разрываться или ломаться, когда усилие разделения становится слишком большим. Следовательно, вместо замены всего верхнего настила 30 заменяют сломанные предохранительные фиксаторы 250.

[0088] Верхний настил 30 имеет верхние отверстия 260 для предохранительных фиксаторов, проходящие через него, как проиллюстрировано на фиг.11. Нижний настил 40 имеет нижние отверстия 262 для предохранительных фиксаторов, проходящие через него и выровненные относительно верхних отверстий 260 для предохранительных фиксаторов, как проиллюстрировано на фиг.13.

Более конкретно, каждое верхнее отверстие 260 для предохранительного фиксатора «проходит» через соответствующее отверстие 220 для верхней стойки в верхнем настиле 30. Каждое нижнее отверстие 262 для предохранительного фиксатора проходит между соответствующими отверстиями 230 для спаренных выступов в нижнем настиле 40.

[0089] Верхняя стойка 210 в каждой угловой опорной шашке 50 включает в себя паз 264 для предохранительного фиксатора, проходящий сквозь нее и выровненный относительно соответствующих верхнего и нижнего отверстий 260, 262 для предохранительного фиксатора в верхнем и нижнем настилах 30, 40. Второе множество ребер 204 контактирует со стенкой паза 264 для предохранительного фиксатора. Рассмотрение предохранительных фиксаторов 250 для угловых опорных шашек 50 также применимо для промежуточных опорных шашек 80.

[0090] Каждый предохранительный фиксатор 250 содержит верхний конец 252, предназначенный для контактного взаимодействия с поверхностью верхнего отверстия 260 для предохранительного фиксатора в верхнем настиле 30, основную часть 254, соединенную с верхним концом и проходящую в пазе 264 для предохранительного фиксатора, и два разнесенных конца 256, соединенных с основной частью и проходящих через нижнее отверстие 262 для предохранительного фиксатора для упругого контактного взаимодействия с нижней поверхностью нижнего настила 40.

[0091] Основная часть 254 включает в себя две выемки 270 для преднамеренного ослабления предохранительного фиксатора 250, так что при приложении чрезмерного усилия разделения между верхним и нижним настилами 30, 40 основная часть разрывается или ломается. Выемки 270 выполнены с таким размером, что основная часть 254 будет разрываться или ломаться при заданной разрушающей нагрузке, как будет понятно без труда для специалистов в данной области техники.

[0092] Верхний конец 252 каждого предохранительного фиксатора 250 может иметь прямоугольную форму. Каждое отверстие 260 для предохранительного фиксатора в верхнем настиле 30 имеет

форму, соответствующую данному верхнему концу. Это способствует удерживанию предохранительных фиксаторов 250 в заданном положении. Предохранительные фиксаторы 250, как правило, вставляют в поддон 20 после соединения верхнего и нижнего настилов 30, 40 с угловыми и промежуточными опорными шашками 50, 80.

[0093] Разнесенные концы 256 каждого предохранительного фиксатора 250 могут быть наклонными для облегчения их вставки через полость 264 для приема предохранительного фиксатора. Каждый конец 256 имеет соответствующую кромку 258 для контактного взаимодействия с тыльной стороной нижнего настила 40.

[0094] С тыльной стороны нижнего настила 40 нижние отверстия 262 для предохранительных фиксаторов заглублены. Это предусмотрено для обеспечения свободного пространства для кромок 258 на концах 256, чтобы они проходили и входили в контактное взаимодействие с тыльной стороной нижнего настила 40, не проходя за нижнюю поверхность нижнего настила, как проиллюстрировано на фиг.15. Аналогичным образом заглублены верхние отверстия 260 для предохранительных фиксаторов в верхнем настиле 30. Это позволяет иметь зазор для верхнего конца 252 каждого предохранительного фиксатора 250 для обеспечения возможности его входа в верхнее отверстие 260 для предохранительного фиксатора в верхнем настиле 30 без прохождения за верхнюю поверхность верхнего настила, как проиллюстрировано на фиг.2.

[0095] Поддон 20 дополнительно включает в себя множество трубчатых вставок 300, удерживаемых верхним настилом 30, как проиллюстрировано на фиг.16. Трубчатые вставки 300 проходят вдоль периферии верхнего настила 30, а также расположены диагонально в зоне, окруженной данной периферией. Трубчатые вставки 300 являются металлическими и повышают прочность и долговечность верхнего настила 30. Хотя это не проиллюстрировано, нижний настил 40 также включает в себя трубчатые вставки.

[0096] Трубчатые вставки 300, проходящие вдоль периферии верхнего настила 30, упираются в верхние стойки 210 в угловых и

промежуточных опорных шашках 50, 80. Верхний настил 30 образован двухлистовым термоформованием и имеет термопластичный верхний лист 31, который сплавлен с термопластичным нижним листом 33, как проиллюстрировано на фиг.17. Таким образом, верхний лист 31 и нижний лист 33 имеют шов 37, образованный методом сплавления, вдоль периферийных краев верхнего настила 30. Нижний настил 40 также образован двухлистовым термоформованием.

[0097] Еще один аспект направлен на способ изготовления поддона 20 с опорными шашками 50, 80, имеющими верхние стойки 210, как описано выше. Способ включает образование верхнего настила 30, имеющего прямоугольную форму с разнесенными верхней и нижней поверхностями, при этом нижняя поверхность 31 имеет множество выполненных в ней отверстий 220 для верхних стоек, и образование нижнего настила 40, имеющего прямоугольную форму. Способ дополнительно включает присоединение множества разнесенных опорных шашек 50, 80 между верхним и нижним настилами 30, 40 и образование зазора между ними для приема подъемного элемента. Каждая опорная шашка 50, 80 включает в себя наружную стенку 51, окружающую центральную зону, и сердцевинную конструкцию 200, имеющую прямоугольную форму, в данной центральной зоне, и при этом верхние поверхности сердцевинной конструкции и наружной стенки копланарны. Верхняя стойка 210 проходит наружу от сердцевинной конструкции 200 и в соответствующее отверстие 220 для верхней стойки в верхнем настиле 30 для обеспечения передачи срезающей нагрузки во время удара подъемным элементом. Первые ребра 202 могут находиться между наружной стенкой 51 и сердцевинной конструкцией 200, и вторые ребра 204 могут находиться во внутренней зоне верхней стойки 210.

[0098] Как показано на фиг.18-20, еще один вариант осуществления опорных шашек 50, 80 базируется на том, что каждая опорная шашка 350 содержит разделяемые внутреннюю и наружную шашки 360, 380. Если опорная шашка 350 будет повреждена из-за удара зубцами вилочного погрузчика или тележки с вилочным захватом, то внутренняя шашка 380 или наружная шашка 350 может быть заменена без необходимости замены всей угловой опорной

шашки.

[0099] Наружная шашка 360 имеет открытую верхнюю поверхность, открывающую зону 362 для приема внутренней шашки, образованную в ней, и имеет нижнюю поверхность 364 и первую и вторую пары противоположных боковых поверхностей 366, 368 наружной шашки, «удерживаемых» нижней поверхностью. Каждая противоположная боковая поверхность 366, 368 наружной шашки имеет входную часть 370 кармана, которая образована в ней и также открывает зону 362 для приема внутренней шашки.

[00100] Внутренняя шашка 380 вставлена в зону 362 для приема внутренней шашки в наружной шашке 360. Внутренняя шашка 380 включает в себя первую и вторую пары противоположных боковых поверхностей 382, 384 внутренней шашки, при этом каждая противоположная боковая поверхность внутренней шашки выровнена относительно входной части 370 кармана на соответствующей боковой поверхности 366, 368 наружной шашки для образования кармана 410 путем перекрывания входной части кармана.

[00101] Внутренняя и наружная шашки 360, 380 могут быть отформованы из термопластичных или других полимерных материалов, включая полиэтилен высокой плотности (ПЭВП), полипропилен (ПП) среди других полимерных материалов. Как может быть понятным для специалистов в данной области техники, полимерные материалы могут быть наполненными или ненаполненными и/или могут включать в себя, среди прочего, имеющие вид частиц или волокнистые, натуральные или синтетические материалы. Например, ненаполненный ПЭВП может обеспечить повышенную ударопрочность, полипропилен, имеющий упрочнители (то есть, длинные стекловолокна), может обеспечить улучшенные конструкционные свойства, и ненаполненный ПП со статистическими сополимерами может обеспечить повышенное качество упрочнения.

[00102] Каждая из наружной и внутренней шашек 360, 380 может быть образована из одного и того же термопластичного или полимерного материала. В альтернативном варианте наружная шашка 360 может быть образована из термопластичного или полимерного материала первого типа, и внутренняя шашка 380 может быть образована из термопластичного или полимерного материала второго

типа.

[00103] Опорные шашки по другим вариантам осуществления, такие как угловые опорные шашки 50 и промежуточные опорные шашки 80, и предохранительные фиксаторы 250, рассмотренные выше, могут также быть образованы при использовании термопласта или других полимерных материалов.

[00104] Первая и вторая пары противоположных боковых поверхностей 382, 384 внутренней шашки в каждой внутренней шашке 380 окружают центральную зону. Каждая внутренняя шашка 380 дополнительно включает в себя сердцевинную конструкцию 390, имеющую прямоугольную форму, в данной центральной зоне.

[00105] Первое множество ребер 392 находится между первой и второй парами противоположных боковых поверхностей 382, 384 внутренней шашки и сердцевинной конструкцией 390. Второе множество ребер 394 находится во внутренней зоне сердцевинной конструкции 390.

[00106] Когда внутренняя шашка 380 и наружная шашка 360 соединены вместе, ребра 392 из первого множества проходят за первую и вторую пары противоположных боковых поверхностей 382, 384 внутренней шашки наружу для контакта с наружной шашкой 360. Более конкретно, ребра 392 из первого множества контактируют с соседними боковыми поверхностями 412 карманов 410.

[00107] Верхний настил 30 имеет разнесенные верхнюю и нижнюю поверхности, при этом нижняя поверхность 31 имеет множество выполненных в ней отверстий 220 для верхних стоек, как проиллюстрировано на фиг.11. Каждая внутренняя шашка 380 дополнительно включает в себя верхнюю стойку 400, проходящую наружу от сердцевинной конструкции 390 и в соответствующее отверстие 220 для верхней стойки в верхнем настиле 30 для обеспечения передачи срезающей нагрузки во время удара подъемным элементом.

[00108] Сердцевинная конструкция 390 и верхняя стойка 400 имеют прямоугольную форму с одинаковым размером. Боковые стенки сердцевинной конструкции 390 и верхней стойки 400 выровнены.

[00109] Каждый карман 410 заглублен от соседних наружных краев верхнего и нижнего настилов. Каждая боковая поверхность

366, 368 наружной шашки, имеющая входную часть 370 кармана, образованную в ней, включает в себя наружную открытую стенку 414, окружающую входную часть кармана, и соседние боковые поверхности 412, проходящие между наружной открытой стенкой и входной частью кармана. Боковая поверхность 382, 384 внутренней шашки, выровненная относительно входной части 370 кармана, образует поверхность дна кармана 410, при этом соседние боковые поверхности 412 не ортогональны по отношению к наружной открытой стенке 414 и данной поверхности дна.

[00110] Каждая наружная шашка 360 включает в себя соответствующую открытую угловую поверхность 416 опорной шашки, проходящую между боковой поверхностью 366 наружной шашки из первой пары противоположных боковых поверхностей наружной шашки и соседней боковой поверхностью 368 наружной шашки из второй пары боковых поверхностей наружной шашки.

[00111] Нижний настил 40 имеет разнесенные верхнюю и нижнюю поверхности, при этом верхняя поверхность 41 имеет множество заглубленных в ней отверстий 230 для спаренных выступов. Каждые отверстия 230 для спаренных выступов выровнены относительно соответствующего отверстия 220 для верхней стойки в верхнем настиле 30. Каждая опорная шашка дополнительно включает в себя спаренные выступы 420, проходящие от нижней поверхности сердцевинной конструкции 390 и в соответствующие отверстия 230 для спаренных выступов в нижнем настиле 40, как проиллюстрировано на фиг.13.

[00112] Части 234 отверстий 230 для спаренных выступов в нижнем настиле 40 являются скошенными, и части 422 спаренных выступов 420 являются скошенными. Скошенные части 234 отверстий 230 для спаренных выступов наклонены по направлению к сердцевинной конструкции 390. Скошенные части 422 спаренных выступов 420 аналогичным образом наклонены по направлению к сердцевинной конструкции 390.

[00113] Верхний настил 30 имеет множество верхних отверстий 260, предназначенных для предохранительных фиксаторов и проходящих через множество отверстий 220 для стоек, как проиллюстрировано на фиг.11. Аналогичным образом, нижний настил

40 имеет множество нижних отверстий 262, которые предназначены для предохранительных фиксаторов, проходят сквозь него и выровнены относительно множества верхних отверстий 260 для предохранительных фиксаторов, как проиллюстрировано на фиг.13. Верхняя стойка 400 в каждой опорной шашке 350 включает в себя паз 430 для предохранительного фиксатора, проходящий через нее и выровненный относительно соответствующих верхнего и нижнего отверстий 260, 262 для предохранительного фиксатора в верхнем и нижнем настилах 30, 40. Предохранительные фиксаторы 250 вставляются в пазы 430 для предохранительных фиксаторов, как рассмотрено выше.

[00114] Еще один аспект направлен на способ изготовления поддона 20 с опорными шашками 350, которые включают в себя внутреннюю и наружную шашки 360, 380, как описано выше. Способ включает образование верхнего настила 30, образование нижнего настила 40 и присоединение множества разнесенных опорных шашек 350 между верхним и нижним настилами, и образование зазора между ними для приема подъемного элемента. Каждая опорная шашка 350 включает в себя наружную шашку 360, имеющую открытую верхнюю поверхность, которая открывает зону 362 для приема внутренней шашки, и включающую в себя нижнюю поверхность 364 и первую и вторую пары противоположных боковых поверхностей 366, 368 наружной шашки, «удерживаемых» нижней поверхностью. Каждая противоположная боковая поверхность 366, 368 наружной шашки имеет входную часть 370 кармана, которая образована в ней и также открывает зону для приема внутренней шашки. Внутренняя шашка 380 вставлена в зону 362 для приема внутренней шашки в наружной шашке 360 и включает в себя первую и вторую пары противоположных боковых поверхностей 382, 384 внутренней шашки. Каждая противоположная боковая поверхность 382, 384 внутренней шашки выровнена относительно входной части 370 кармана на соответствующей боковой поверхности 366, 368 наружной шашки для образования кармана 410 путем перекрывания входной части кармана.

[00115] Еще один вариант осуществления вышеописанного поддона 20 будет рассмотрен далее со ссылкой на фиг.21-27. В

этом варианте осуществления пластиковый поддон 500 включает в себя опорные шашки 530 с верхней и нижней стойками 550, 570 и стоечными узлами 590 для взаимоблокировки, проходящими через опорные шашки 530 для соединения верхнего и нижнего настилов 510, 520 вместе.

[00116] Вид поддона 500 в разрезе, выполненном через центр опорной шашки 530, представлен на фиг.22. Верхний настил 510 имеет прямоугольную форму с разнесенными верхней и нижней поверхностями, при этом нижняя поверхность имеет множество заглубленных в ней отверстий 512 для верхних стоек и множество ступенчатых верхних выступов 514, выступающих от нее. Каждый ступенчатый верхний выступ 514 находится рядом с соответствующим отверстием 512 для верхней стойки для формирования верхней ступенчатой зоны сопряжения верхнего настила.

[00117] Аналогичным образом, нижний настил 520 имеет прямоугольную форму с разнесенными верхней и нижней поверхностями, при этом верхняя поверхность имеет множество заглубленных в ней отверстий 522 для нижних стоек и множество ступенчатых нижних выступов 524, выступающих от нее. Каждый ступенчатый нижний выступ 524 находится рядом с соответствующим отверстием 522 для нижней стойки для формирования нижней ступенчатой зоны сопряжения нижнего настила.

[00118] Разнесенные опорные шашки 530 присоединены между верхним и нижним настилами 510, 520, и между ними образован зазор для приема подъемного элемента. Опорные шашки 530 могут быть выполнены в виде угловых опорных шашек или промежуточных опорных шашек. Каждая опорная шашка 530 включает в себя среднюю часть 532, имеющую разнесенные верхнюю и нижнюю поверхности.

[00119] Верхняя стойка 550 проходит от верхней поверхности средней части 532. Верхняя поверхность имеет углубление 534 для ступенчатого верхнего выступа рядом с верхней стойкой 550 для формирования верхней ступенчатой зоны сопряжения опорной шашки. Верхняя стойка 550 вставлена в соответствующее углубление 512 для верхней стойки в верхнем настиле 510, в то время как углубление 534 для ступенчатого верхнего выступа принимает соответствующий ступенчатый верхний выступ 514 со стороны

верхнего настила 510, так что верхняя ступенчатая зона сопряжения верхнего настила контактирует с верхней ступенчатой зоной сопряжения опорной шашки для обеспечения передачи срезающей нагрузки во время удара подъемным элементом.

[00120] Нижняя стойка 570 проходит от нижней поверхности средней части 532. Нижняя поверхность имеет углубление 536 для ступенчатого нижнего выступа рядом с нижней стойкой 570 для формирования нижней ступенчатой зоны сопряжения опорной шашки. Нижняя стойка 570 вставлена в соответствующее углубление 522 для нижней стойки в нижнем настиле 520, в то время как углубление 536 для ступенчатого нижнего выступа принимает соответствующий ступенчатый нижний выступ 524 со стороны нижнего настила 520, так что нижняя ступенчатая зона сопряжения нижнего настила контактирует с нижней ступенчатой зоной сопряжения опорной шашки для обеспечения передачи срезающей нагрузки во время удара подъемным элементом.

[00121] Поддон 500 дополнительно включает в себя стоечные узлы 590 для взаимоблокировки, проходящие между верхним и нижним настилами 510, 520 и через опорные шашки 530. Каждый стоечный узел 590 для взаимоблокировки включает в себя трубчатую часть 592, удерживаемую нижним настилом 520 и имеющую конец 594, контактирующий с нижней поверхностью верхнего настила 520. Конец 594 может быть прямым или раструбным, как проиллюстрировано. Вставка 602 удерживается верхним настилом 510 и имеет конусообразный конец 604, вставленный в конец 594 трубчатой части 592.

[00122] Трубчатая часть 592 включает в себя поджимающий элемент 596, и вставка 602 включает в себя фиксирующий элемент 606, который контактно взаимодействует с поджимающим элементом. Проиллюстрированный поджимающий элемент 596 представляет собой пружину, и фиксирующий элемент 606 представляет собой канавку, проходящую вдоль боковых стенок вставки 602. Пружина 596 выходит из канавки 606 при заданной нагрузке.

[00123] Стоечный узел 590 для взаимоблокировки, соединяющий верхний и нижний настилы 510, 520 вместе, проиллюстрирован на фиг.23 при отсутствии опорной шашки 530. Металлический лист 511,

удерживаемый верхним настилом 510, используется для крепления вставки 602 к верхнему настилу 510, и металлический лист 513, удерживаемый нижним настилом 520, используется для крепления трубчатой части 592 к нижнему настилу 520, как проиллюстрировано на фиг.23 и 24.

[00124] Как показано на фиг.24, вставка 602 полностью установлена в трубчатой части 592. При вставке зубцов тележки с вилочным захватом слишком далеко между верхним и нижним настилами 510, 520 так, что колеса тележки с вилочным захватом опираются на нижний настил, поджимающий элемент 596 в трубчатой части начинает отделяться от фиксирующего элемента 602 на вставке 602 при приложении силы, как проиллюстрировано на фиг.25.

[00125] Как только поджимающий элемент 596 освободит фиксирующий элемент 606, верхний настил 510 отделяется от нижнего настила 520, как проиллюстрировано на фиг.26. Для восстановления соединения конусообразный конец 604 вставки 602 вставляют в раструбный конец 594 трубчатой части 592, как проиллюстрировано на фиг.27. Эта конфигурация предпочтительно обеспечивает надлежащее восстановление.

[00126] Средняя часть каждой опорной шашки 532 включает в себя первую и вторую пары противоположных открытых боковых поверхностей 610, 620 опорной шашки. Каждая открытая боковая поверхность 610, 620 опорной шашки имеет карман 630, образованный в ней для приема конца подъемного элемента для обеспечения возможности поворота поддона. Каждый карман 630 заглублен от соседних наружных краев верхнего и нижнего настилов 510, 520.

[00127] Каждая открытая боковая поверхность 610, 620 опорной шашки, имеющая карман 630, образованный в ней, включает в себя наружную открытую стенку 640, окружающую карман. Карман 630 включает в себя поверхность 642 дна и соседние боковые поверхности 644, при этом данные соседние боковые поверхности не ортогональны по отношению к наружной открытой стенке и поверхности дна.

[00128] Средняя часть 532 каждой опорной шашки содержит

соответствующую открытую угловую поверхность 650 опорной шашки, проходящую между открытой боковой поверхностью 610 опорной шашки из первой пары открытых боковых поверхностей опорной шашки и соседней открытой боковой поверхностью 620 опорной шашки из второй пары открытых боковых поверхностей опорной шашки.

[00129] Поддон 500 дополнительно включает в себя трубчатые вставки 660, удерживаемые верхним настилом 510 и проходящие вдоль его наружных краев. Каждая трубчатая вставка 660 упирается в, по меньшей мере, одну верхнюю стойку 550.

[00130] Еще один аспект направлен на способ изготовления поддона 20 с опорными шашками 530 с верхними и нижними стойками 550, 570, описанными выше. Способ включает образование верхнего настила 510, имеющего прямоугольную форму, и образование нижнего настила 520, имеющего прямоугольную форму. Верхний настил 510 включает в себя разнесенные верхнюю и нижнюю поверхности, при этом нижняя поверхность имеет множество заглубленных в ней отверстий 512 для верхних стоек и множество ступенчатых верхних выступов 514, выступающих от нее. Каждый ступенчатый верхний выступ 514 находится рядом с соответствующим отверстием 512 для верхней стойки для формирования верхней ступенчатой зоны сопряжения верхнего настила.

[00131] Нижний настил 520 включает в себя разнесенные верхнюю и нижнюю поверхности, при этом верхняя поверхность имеет множество заглубленных в ней отверстий 522 для нижних стоек и множество ступенчатых нижних выступов 524, выступающих от нее. Каждый ступенчатый нижний выступ 524 находится рядом с соответствующим отверстием 522 для нижней стойки для формирования нижней ступенчатой зоны сопряжения нижнего настила.

[00132] Способ дополнительно включает образование множества разнесенных опорных шашек 530 между верхним и нижним настилами 510, 520 и образование зазора между ними для приема подъемного элемента. Каждая опорная шашка 530 включает в себя среднюю часть 532, имеющую разнесенные верхнюю и нижнюю поверхности, и верхнюю стойку 550, проходящую от верхней поверхности средней части 532. Верхняя поверхность может иметь отверстие 534 для ступенчатого верхнего выступа рядом с верхней стойкой 550 для формирования

верхней ступенчатой зоны сопряжения опорной шашки. Верхняя стойка 550 может быть вставлена в соответствующее отверстие 512 для верхней стойки в верхнем настиле 510, в то время как отверстие 534 для ступенчатого верхнего выступа принимает соответствующий ступенчатый верхний выступ 514 со стороны верхнего настила 510, так что верхняя ступенчатая зона сопряжения верхнего настила контактирует с верхней ступенчатой зоной сопряжения опорной шашки для обеспечения передачи срезающей нагрузки во время удара подъемным элементом.

[00133] Нижняя стойка 570 проходит от нижней поверхности средней части 532, и при этом нижняя поверхность имеет отверстие 536 для ступенчатого нижнего выступа рядом с нижней стойкой 570 для формирования нижней ступенчатой зоны сопряжения опорной шашки. Нижняя стойка 570 вставлена в соответствующее отверстие 522 для нижней стойки в нижнем настиле 520, в то время как отверстие 536 для ступенчатого нижнего выступа принимает соответствующий ступенчатый нижний выступ 524 со стороны нижнего настила 520, так что нижняя ступенчатая зона сопряжения нижнего настила контактирует с нижней ступенчатой зоной сопряжения опорной шашки для обеспечения передачи срезающей нагрузки во время удара подъемным элементом.

[00134] Многие модификации и другие варианты осуществления изобретения придут на ум специалисту в данной области техники, ознакомившемуся с идеями, представленными в вышеприведенных описаниях и на соответствующих чертежах. Поэтому следует понимать, что изобретение не должно быть ограничено конкретными раскрытыми вариантами осуществления и что предусмотрено, что модификации и варианты осуществления должны быть включены, как будет понятным без труда для специалистов в данной области техники.

ФОРМУЛА ИЗОБРЕТЕНИЯ

1. Поддон, содержащий:

верхний настил;

нижний настил; и

множество расположенных на расстоянии друг от друга опорных шашек, которые соединены между верхним и нижним настилами и между которыми образован зазор для приема подъемного элемента, при этом каждая опорная шашка содержит

- наружную шашку, имеющую открытую верхнюю поверхность, которая открывает зону для приема внутренней шашки в ней, и содержащую нижнюю поверхность, при этом первая и вторая пары противоположных боковых поверхностей наружной шашки удерживаются нижней поверхностью, при этом каждая противоположная боковая поверхность наружной шашки имеет входную часть кармана, образованную на ней для дополнительного открытия зоны для приема внутренней шашки; и

- внутреннюю шашку, вставленную в зону для приема внутренней шашки в наружной шашке и содержащую первую и вторую пары противоположных боковых поверхностей внутренней шашки, при этом каждая противоположная боковая поверхность внутренней шашки выровнена относительно входной части кармана на соответствующей боковой поверхности наружной шашки для образования кармана посредством перекрывания входной части кармана.

2. Поддон по п.1, в котором первая и вторая пары противоположных боковых поверхностей внутренней шашки в каждой внутренней шашке окружают центральную зону, при этом каждая внутренняя шашка дополнительно содержит:

сердцевинную конструкцию, имеющую прямоугольную форму, в данной центральной зоне;

первое множество ребер между первой и второй парами противоположных боковых поверхностей внутренней шашки и сердцевинной конструкцией; и

второе множество ребер во внутренней зоне сердцевинной конструкции.

3. Поддон по п.1, в котором верхний настил имеет расположенные на расстоянии друг от друга верхнюю и нижнюю

поверхности, при этом нижняя поверхность имеет множество выполненных в ней отверстий для верхних стоек, и при этом каждая внутренняя шашка дополнительно содержит верхнюю стойку, проходящую наружу от сердцевинной конструкции и в соответствующее отверстие для верхней стойки в верхнем настиле для обеспечения передачи срезающей нагрузки во время удара подъемным элементом.

4. Поддон по п.3, в котором сердцевинная конструкция и верхняя стойка имеют прямоугольную форму с одинаковым размером.

5. Поддон по п.3, в котором боковые стенки сердцевинной конструкции и верхней стойки выровнены.

6. Поддон по п.1, в котором для каждой открытой боковой поверхности наружной шашки, выровненной относительно соседнего наружного края верхнего и нижнего настилов, соответствующая входная часть кармана на ней заглублена от данного соседнего наружного края.

7. Поддон по п.1, в котором каждая боковая поверхность наружной шашки, имеющая входную часть кармана, образованную на ней, включает в себя открытую наружу стенку, окружающую входную часть кармана, и соседние боковые поверхности, проходящие между открытой наружу стенкой и входной частью кармана, и при этом боковая поверхность внутренней шашки, выровненная относительно входной части кармана, образует поверхность дна кармана, при этом данные соседние боковые поверхности не ортогональны по отношению к открытой наружу стенке и к поверхности дна.

8. Поддон по п.1, в котором каждая наружная шашка содержит соответствующую открытую расположенную на углу поверхность опорной шашки, проходящую между боковой поверхностью наружной шашки из первой пары противоположных боковых поверхностей наружной шашки и соседней боковой поверхностью наружной шашки из второй пары боковых поверхностей наружной шашки.

9. Поддон по п.1, в котором нижний настил имеет расположенные на расстоянии друг от друга верхнюю и нижнюю поверхности, при этом верхняя поверхность имеет множество заглубленных в ней отверстий для спаренных выступов, и при этом каждая опорная шашка дополнительно содержит спаренные выступы,

проходящие от нижней поверхности сердцевинной конструкции и в соответствующие отверстия для спаренных выступов в нижнем настиле.

10. Поддон по п.9, в котором части отверстий для спаренных выступов в нижнем настиле скошены, и части спаренных выступов скошены.

11. Поддон по п.10, в котором скошенные части отверстий для спаренных выступов наклонены по направлению к сердцевинной конструкции, и при этом скошенные части спаренных выступов наклонены по направлению к сердцевинной конструкции.

12. Поддон по п.3, в котором верхний настил имеет множество верхних отверстий, предназначенных для предохранительных фиксаторов и проходящих через множество отверстий для верхних стоек, при этом нижний настил имеет множество нижних отверстий, которые предназначены для предохранительных фиксаторов, проходят через него и выровнены относительно множества верхних отверстий для предохранительных фиксаторов, при этом верхняя стойка в каждой опорной шашке включает в себя паз для предохранительного фиксатора, проходящий через нее и выровненный относительно соответствующих верхнего и нижнего отверстий для предохранительного фиксатора в верхнем и нижнем настилах, и при этом поддон дополнительно содержит множество предохранительных фиксаторов, вставленных в множество пазов для предохранительных фиксаторов.

13. Поддон по п.12, в котором каждый предохранительный фиксатор содержит верхний конец для входа в верхнее отверстие для предохранительного фиксатора, основную часть, соединенную с верхним концом и проходящую в пазе для предохранительного фиксатора, и два расположенных на расстоянии друг от друга конца, соединенных с основной частью и проходящих через нижнее отверстие для предохранительного фиксатора для упругого контактного взаимодействия с нижним настилом.

14. Поддон по п.12, в котором каждая основная часть включает в себя выемку для функционирования подобно плавкой перемычке посредством разламывания при приложении чрезмерного усилия разделения между верхним и нижним настилами.

15. Поддон по п.1, дополнительно содержащий множество трубчатых вставок, удерживаемых верхним настилом вдоль его наружных краев, при этом каждая трубчатая вставка упирается в, по меньшей мере, одну из верхних стоек.

16. Пластиковый поддон, содержащий:

верхний настил, имеющий расположенные на расстоянии друг от друга верхнюю и нижнюю поверхности, при этом нижняя поверхность имеет множество выполненных в ней отверстий для верхних стоек;

нижний настил; и

множество расположенных друг от друга на расстоянии опорных шашек, которые соединены между верхним и нижним настилами и между которыми образован зазор для приема подъемного элемента, при этом каждая опорная шашка содержит

- наружную шашку, имеющую открытую верхнюю поверхность, которая открывает зону для приема внутренней шашки в ней, и содержащую нижнюю поверхность, при этом первая и вторая пары противоположных боковых поверхностей наружной шашки удерживаются нижней поверхностью, при этом каждая противоположная боковая поверхность наружной шашки имеет входную часть кармана, образованную на ней для дополнительного открытия зоны для приема внутренней шашки; и

- внутреннюю шашку, вставленную в зону для приема внутренней шашки в наружной шашке и содержащую

-- первую и вторую пары противоположных боковых поверхностей внутренней шашки, окружающих центральную зону, при этом каждая противоположная боковая поверхность внутренней шашки выровнена относительно входной части кармана на соответствующей боковой поверхности наружной шашки для образования кармана посредством перекрытия входной части кармана;

-- сердцевинную конструкцию, имеющую прямоугольную форму, в данной центральной зоне; и

-- верхнюю стойку, проходящую наружу от сердцевинной конструкции и в соответствующее отверстие для верхней стойки в верхнем настиле для обеспечения передачи срезающей нагрузки во время удара подъемным элементом.

17. Поддон по п.16, в котором для каждой открытой боковой

поверхности наружной шашки в наружной шашке, которая выровнена относительно соседнего наружного края верхнего и нижнего настилов, соответствующая входная часть кармана на ней заглублена от данного соседнего наружного края.

18. Поддон по п.16, в котором каждая наружная шашка содержит соответствующую открытую размещенную на углу поверхность опорной шашки, проходящую между боковой поверхностью наружной шашки из первой пары противоположных боковых поверхностей наружной шашки и соседней боковой поверхностью наружной шашки из второй пары боковых поверхностей наружной шашки.

19. Поддон по п.16, в котором нижний настил имеет расположенные на расстоянии друг от друга верхнюю и нижнюю поверхности, при этом верхняя поверхность имеет множество заглубленных в ней отверстий для спаренных выступов, при этом каждое отверстие для спаренных выступов выровнено относительно соответствующего отверстия для верхней стойки в верхнем настиле, и при этом каждая опорная шашка дополнительно содержит спаренные выступы, проходящие от нижней поверхности сердцевинной конструкции и в соответствующие отверстия для спаренных выступов в нижнем настиле.

20. Поддон по п.16, в котором верхний настил имеет множество верхних отверстий, предназначенных для предохранительных фиксаторов и проходящих через множество отверстий для верхних стоек, при этом нижний настил имеет множество нижних отверстий, которые предназначены для предохранительных фиксаторов, проходят через него и выровнены относительно множества верхних отверстий для предохранительных фиксаторов, при этом верхняя стойка в каждой опорной шашке включает в себя паз для предохранительного фиксатора, проходящий через нее и выровненный относительно соответствующих верхнего и нижнего отверстий для предохранительного фиксатора в указанных верхнем и нижнем настилах, и при этом поддон дополнительно содержит множество предохранительных фиксаторов, вставленных в множество пазов для предохранительных фиксаторов.

21. Способ изготовления поддона, включающий:

образование верхнего настила;

образование нижнего настила; и

соединение множества расположенных на расстоянии друг от друга опорных шашек между верхним и нижним настилами, и образование зазора между ними для приема подъемного элемента, при этом каждая опорная шашка содержит

- наружную шашку, имеющую открытую верхнюю поверхность, которая открывает зону для приема внутренней шашки в ней, и содержащую нижнюю поверхность, при этом первая и вторая пары противоположных боковых поверхностей наружной шашки удерживаются нижней поверхностью, при этом каждая противоположная боковая поверхность наружной шашки имеет входную часть кармана, образованную на ней для дополнительного открытия зоны для приема внутренней шашки;

- внутреннюю шашку, вставленную в зону для приема внутренней шашки в наружной шашке и содержащую первую и вторую пары противоположных боковых поверхностей внутренней шашки, при этом каждая противоположная боковая поверхность внутренней шашки выровнена относительно входной части кармана на соответствующей боковой поверхности наружной шашки для образования кармана посредством перекрывания входной части кармана.

22. Способ по п.21, в котором первая и вторая пары противоположных боковых поверхностей внутренней шашки в каждой внутренней шашке окружают центральную зону, при этом каждая внутренняя шашка дополнительно содержит:

сердцевинную конструкцию, имеющую прямоугольную форму, в данной центральной зоне;

первое множество ребер между первой и второй парами противоположных боковых поверхностей внутренней шашки и сердцевинной конструкцией; и

второе множество ребер во внутренней зоне сердцевинной конструкции.

23. Способ по п.22, в котором верхний настил имеет расположенные на расстоянии друг от друга верхнюю и нижнюю поверхности, при этом нижняя поверхность имеет множество выполненных в ней отверстий для верхних стоек, и при этом каждая

внутренняя шашка дополнительно содержит верхнюю стойку, проходящую наружу от сердцевинной конструкции и в соответствующее отверстие для верхней стойки в верхнем настиле для обеспечения передачи срезающей нагрузки во время удара подъемным элементом.

24. Способ по п.21, в котором для каждой открытой боковой поверхности наружной шашки в наружной шашке, которая выровнена относительно соседнего наружного края верхнего и нижнего настилов, соответствующая входная часть кармана на ней заглублена от данного соседнего наружного края.

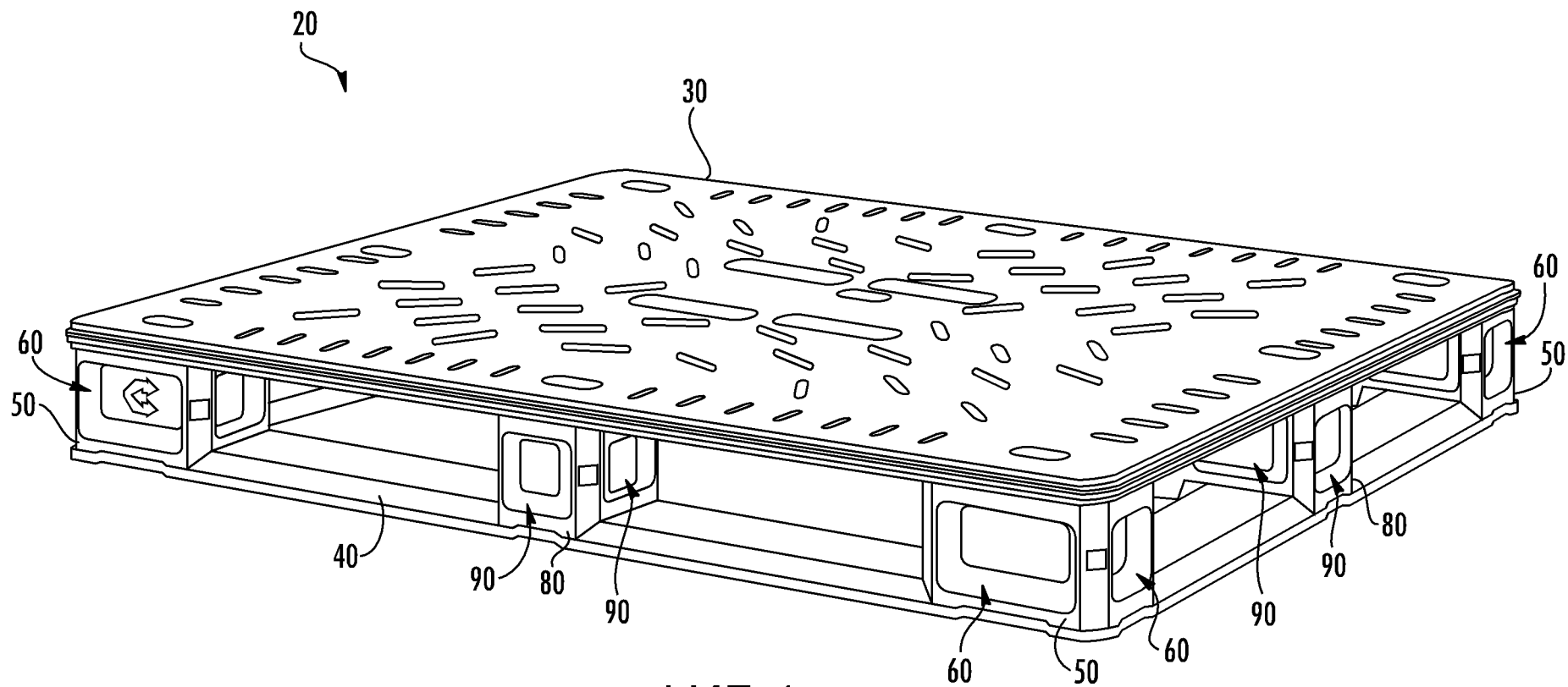
25. Способ по п.21, в котором каждая наружная шашка содержит соответствующую открытую размещенную на углу поверхность опорной шашки, проходящую между боковой поверхностью наружной шашки из первой пары противоположных боковых поверхностей наружной шашки между и соседней боковой поверхностью наружной шашки из второй пары боковых поверхностей наружной шашки.

26. Способ по п.21, в котором нижний настил имеет расположенные на расстоянии друг от друга верхнюю и нижнюю поверхности, при этом верхняя поверхность имеет множество заглубленных в ней отверстий для спаренных выступов, и при этом каждая опорная шашка дополнительно содержит спаренные выступы, проходящие от нижней поверхности сердцевинной конструкции и в соответствующие отверстия для спаренных выступов в нижнем настиле.

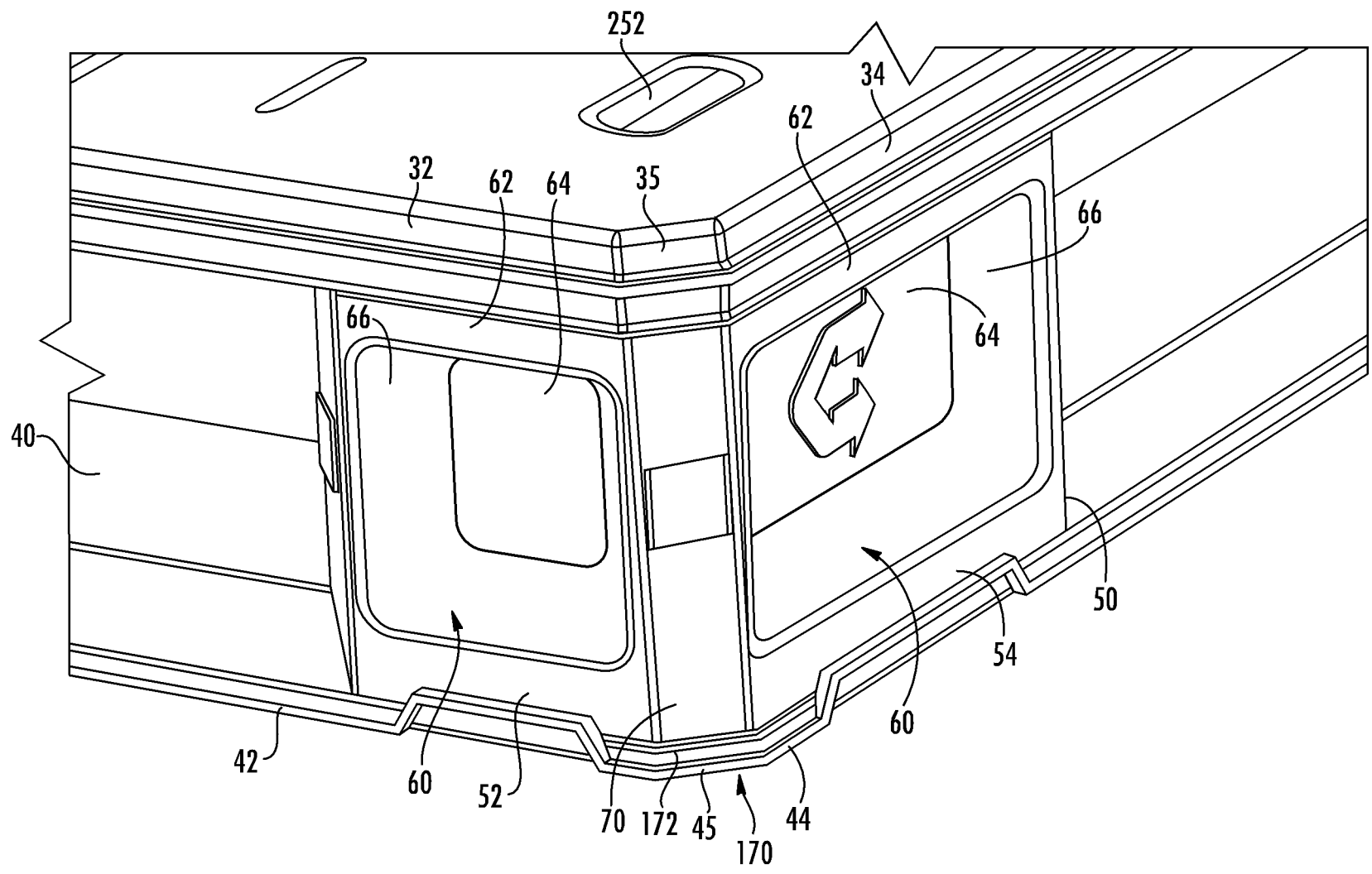
27. Способ по п.23, в котором верхний настил имеет множество верхних отверстий, предназначенных для предохранительных фиксаторов и проходящих через множество отверстий для верхних стоек, при этом нижний настил имеет множество нижних отверстий, которые предназначены для предохранительных фиксаторов, проходят через него и выровнены относительно множества верхних отверстий для предохранительных фиксаторов, при этом верхняя стойка в каждой опорной шашке включает в себя паз для предохранительного фиксатора, проходящий через нее и выровненный относительно соответствующих верхнего и нижнего отверстий для предохранительного фиксатора в верхнем и

нижнем настилах, и при этом способ дополнительно включает вставку множества предохранительных фиксаторов в множество пазов для предохранительных фиксаторов.

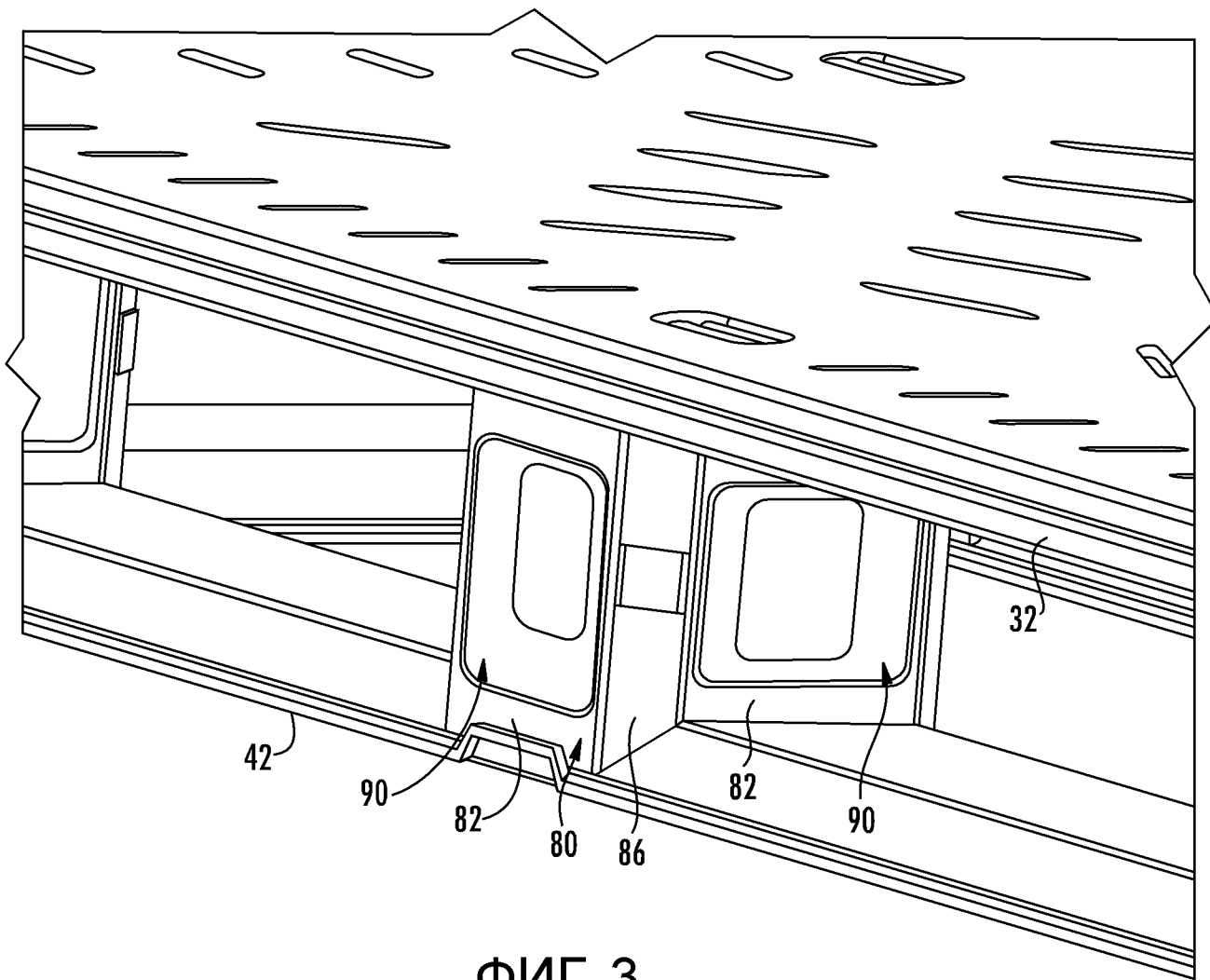
По доверенности



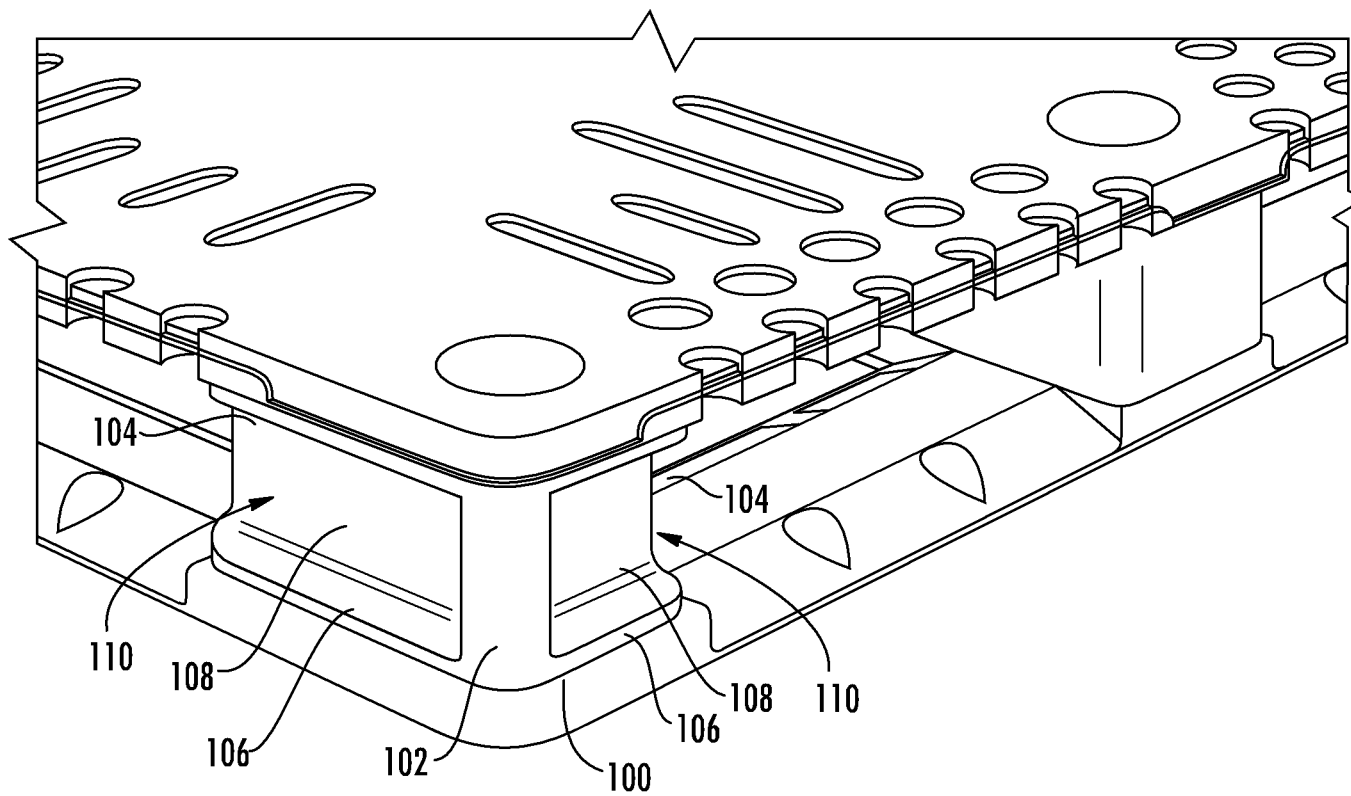
ФИГ. 1



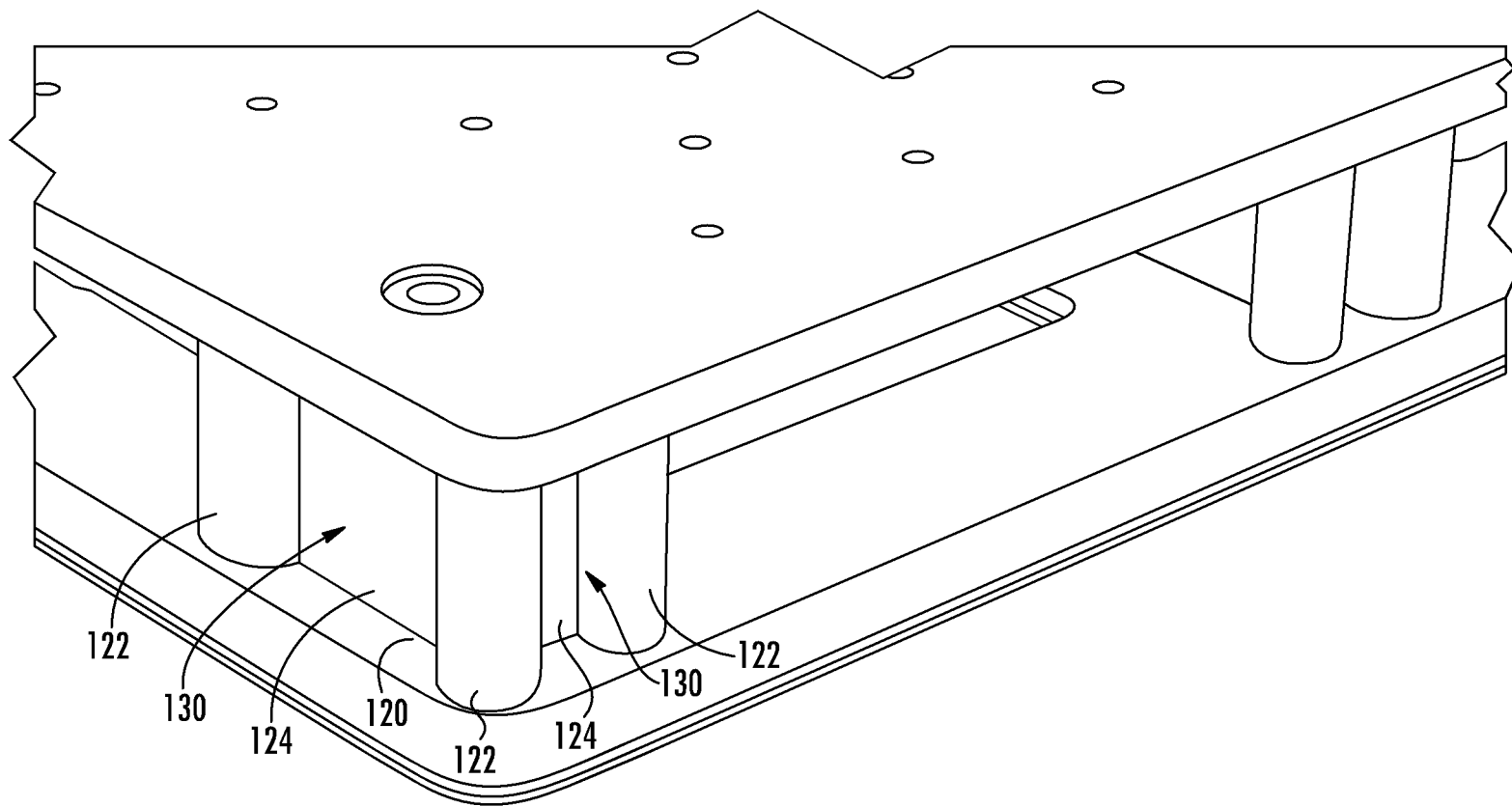
ФИГ. 2



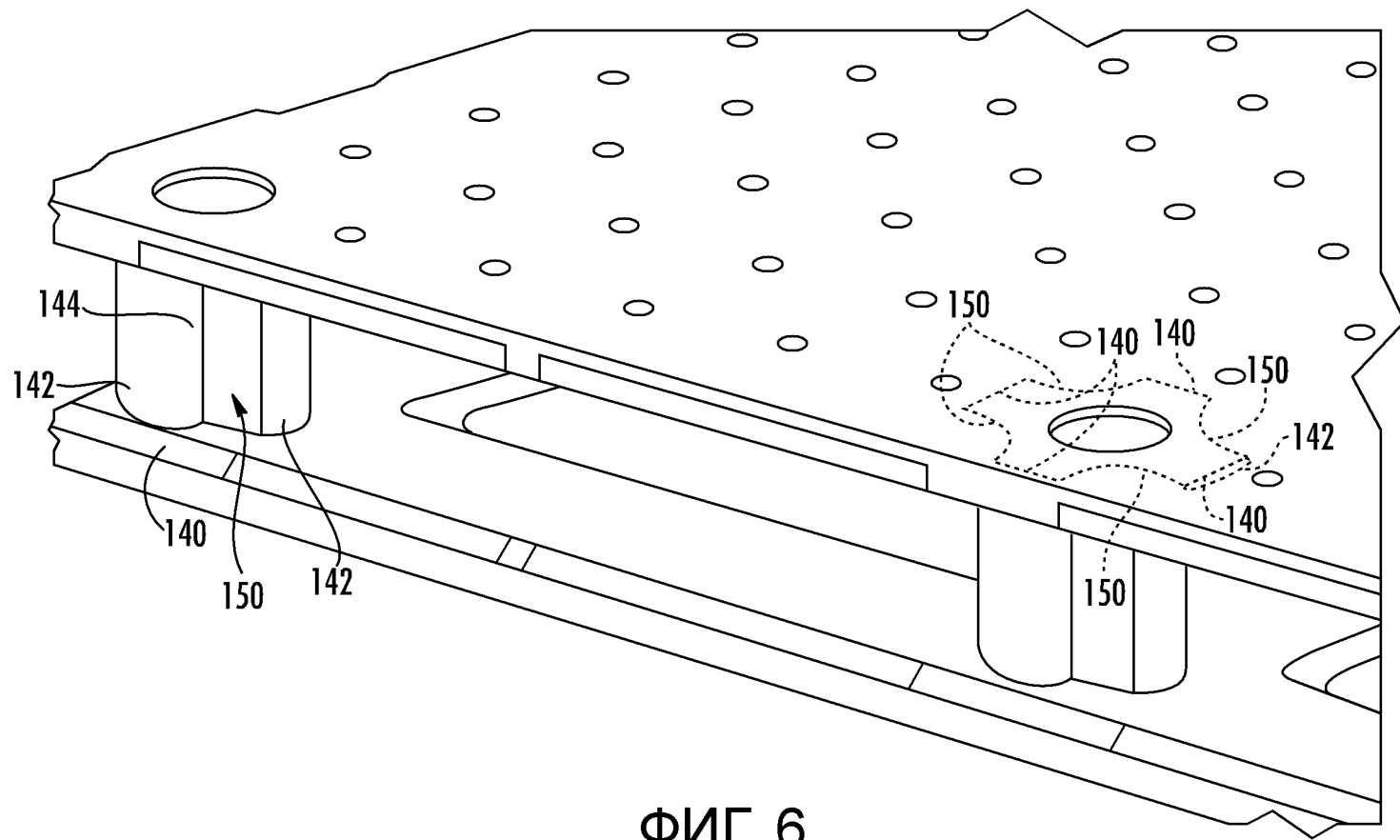
ФИГ. 3



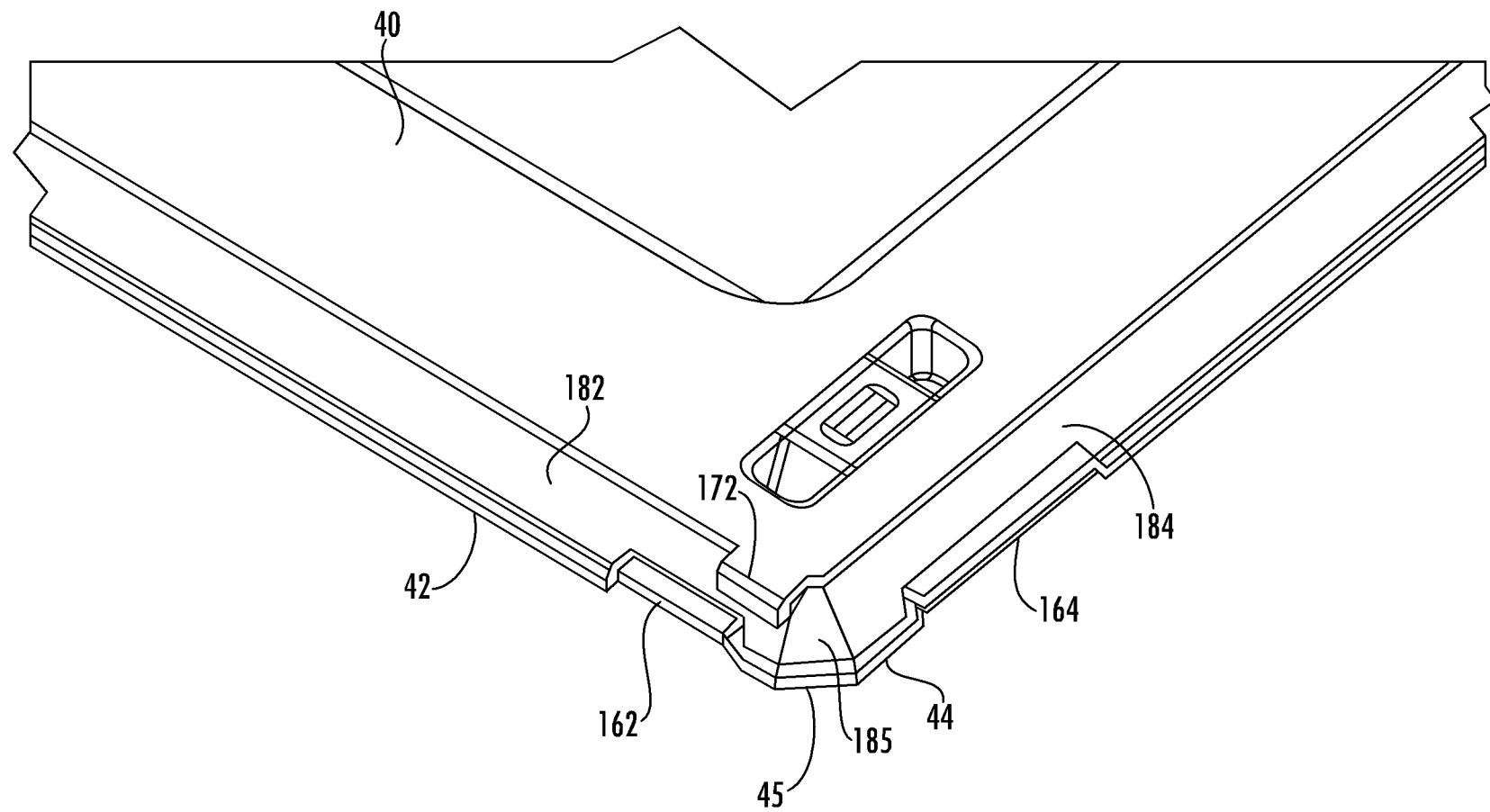
ФИГ. 4



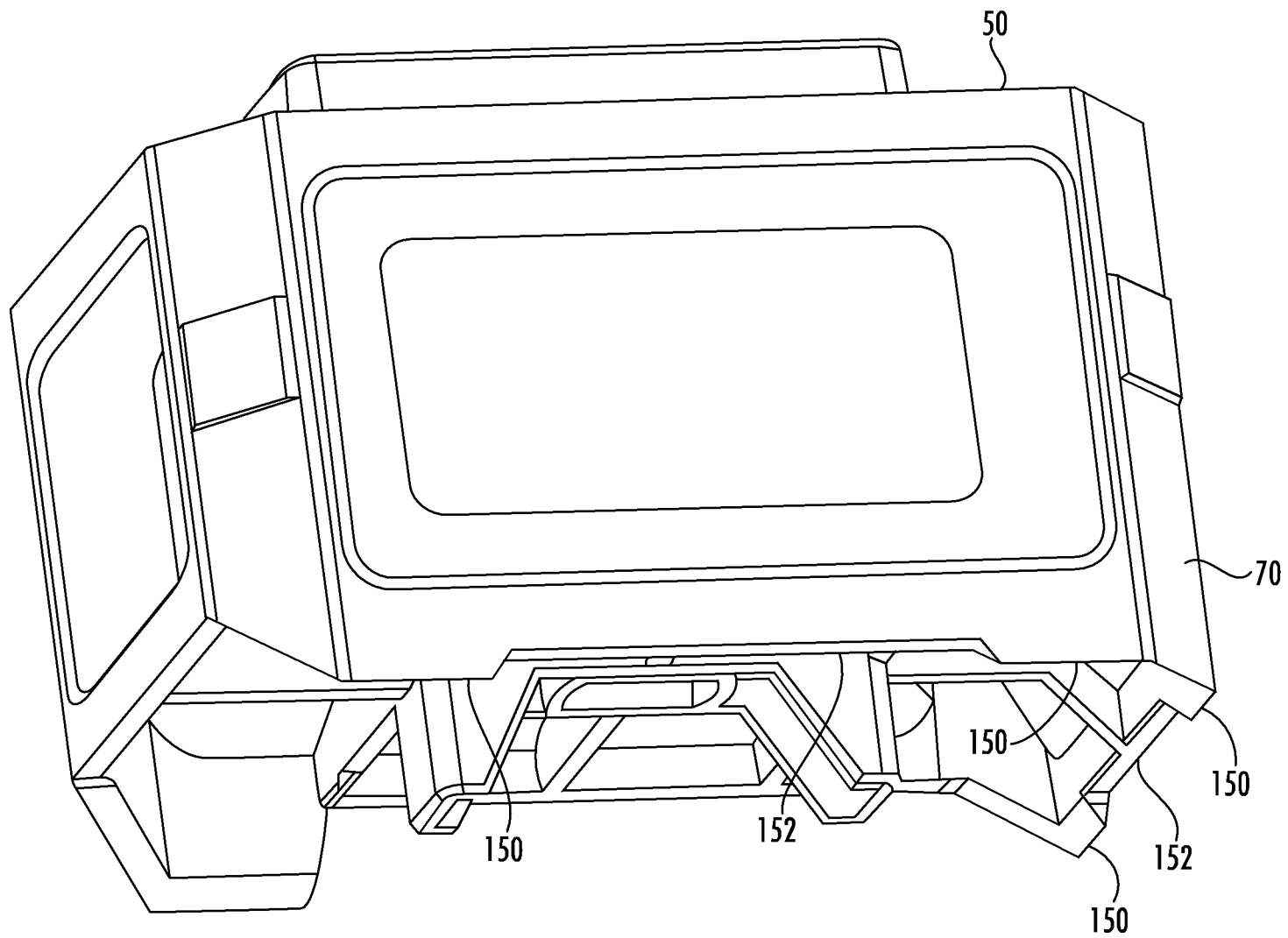
ФИГ. 5



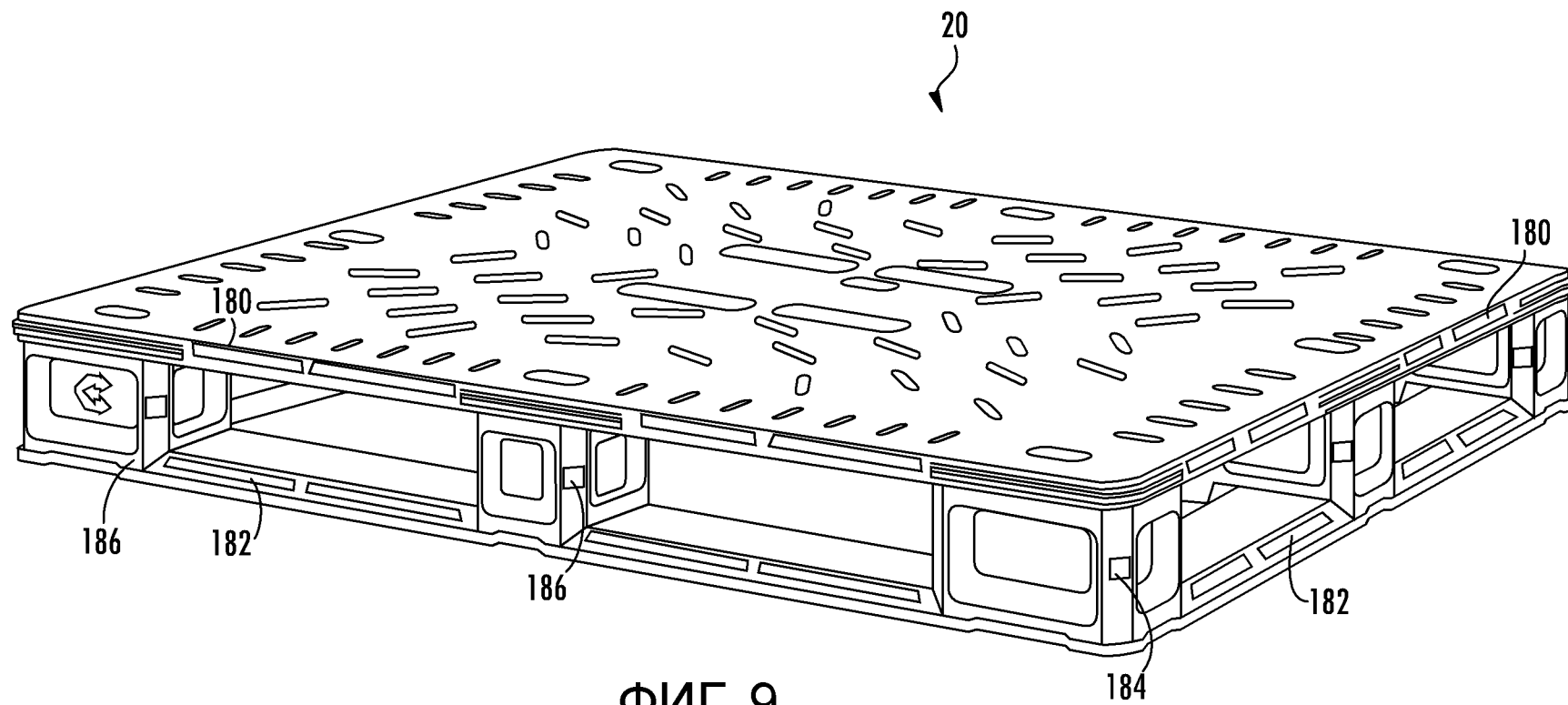
ФИГ. 6



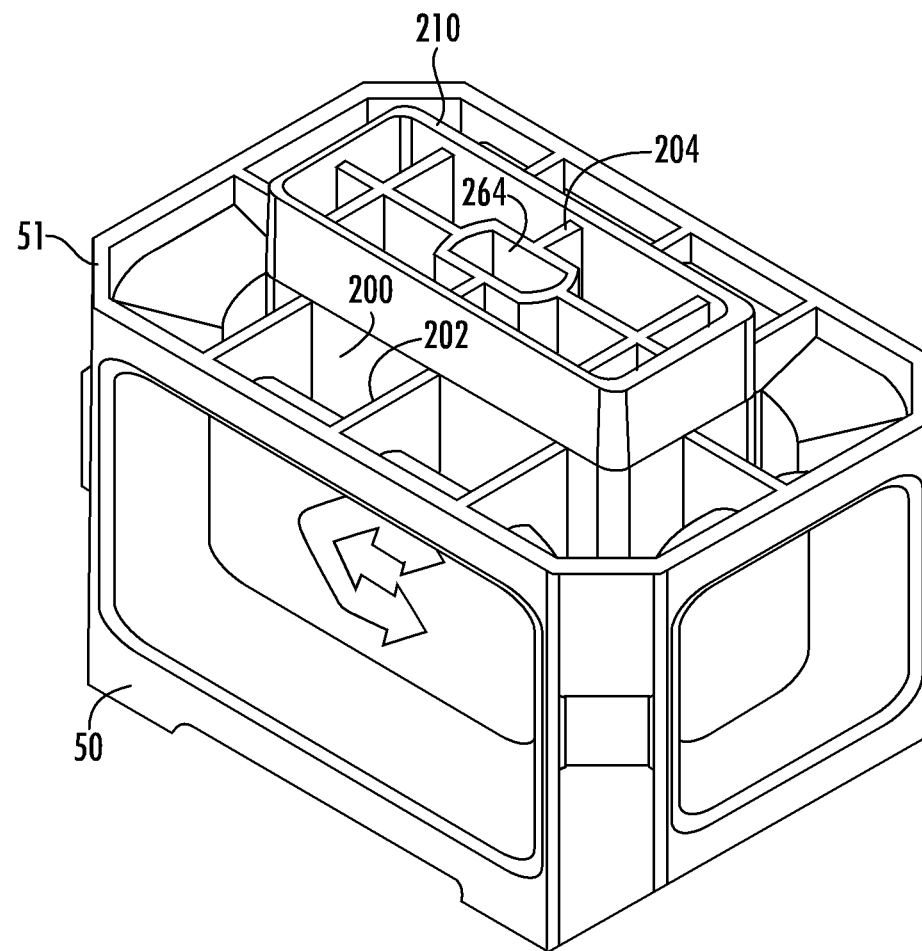
ФИГ. 7



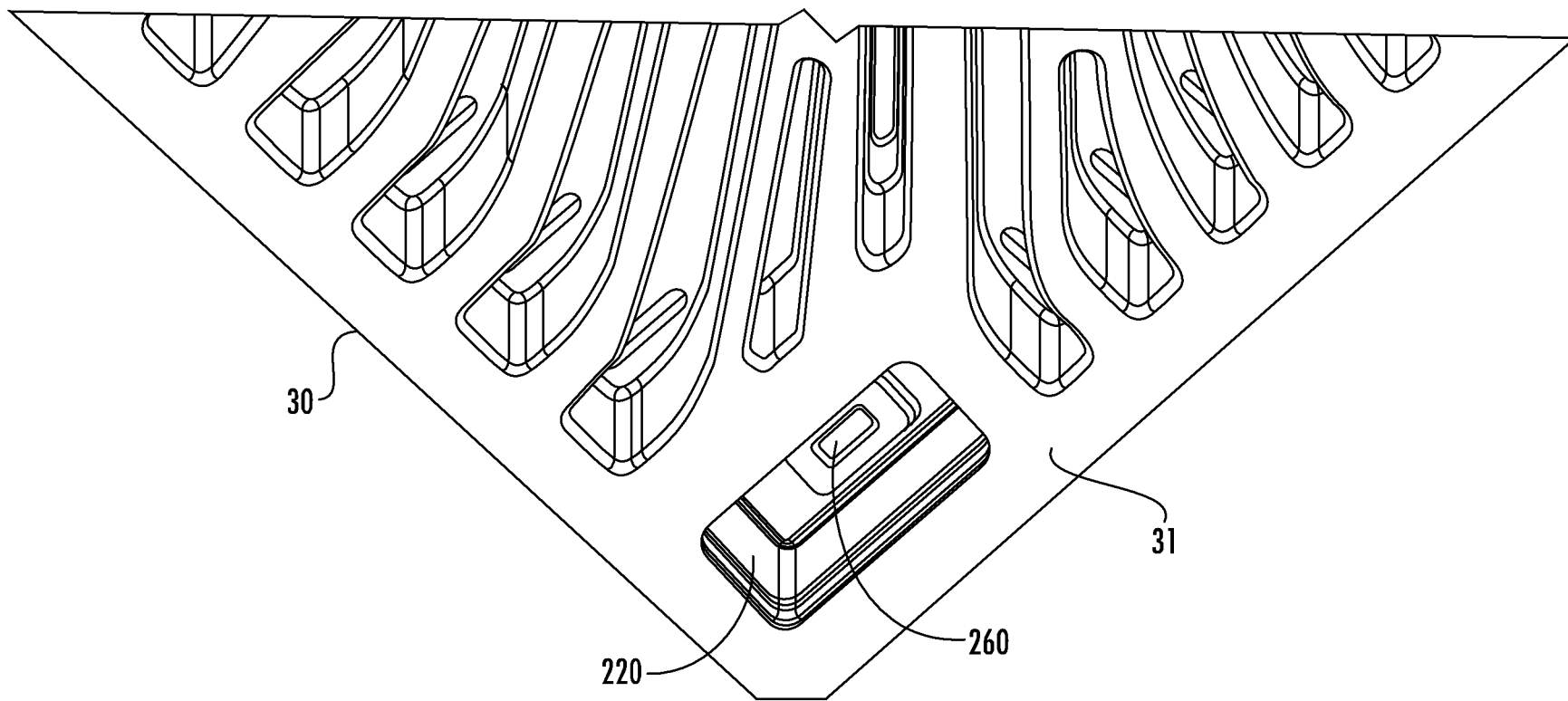
ФИГ. 8



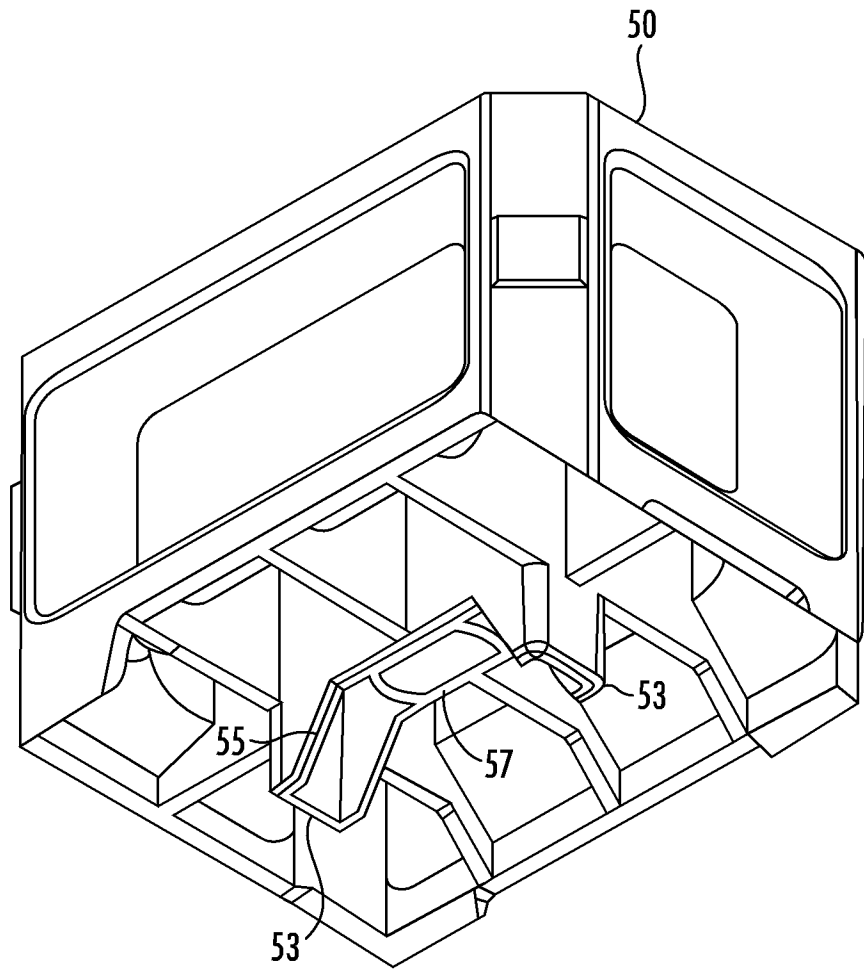
ФИГ. 9



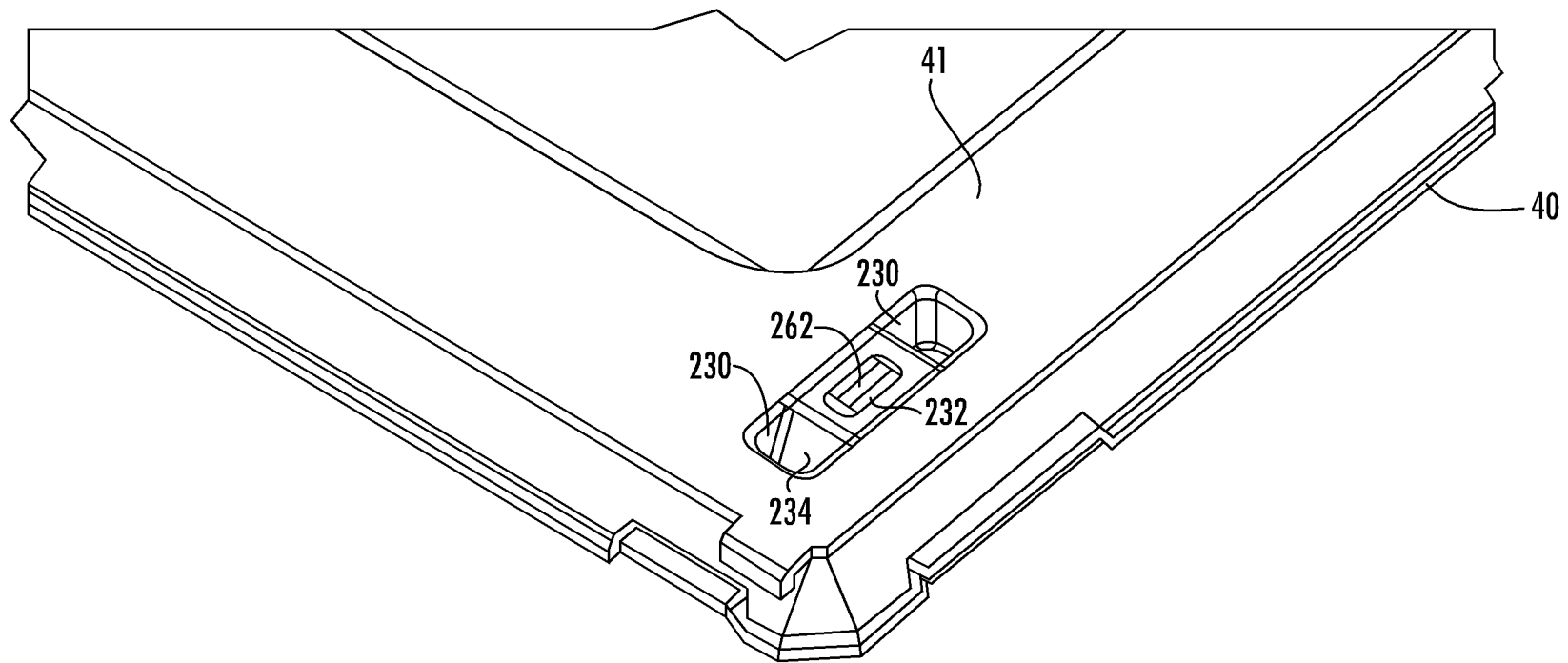
ФИГ. 10



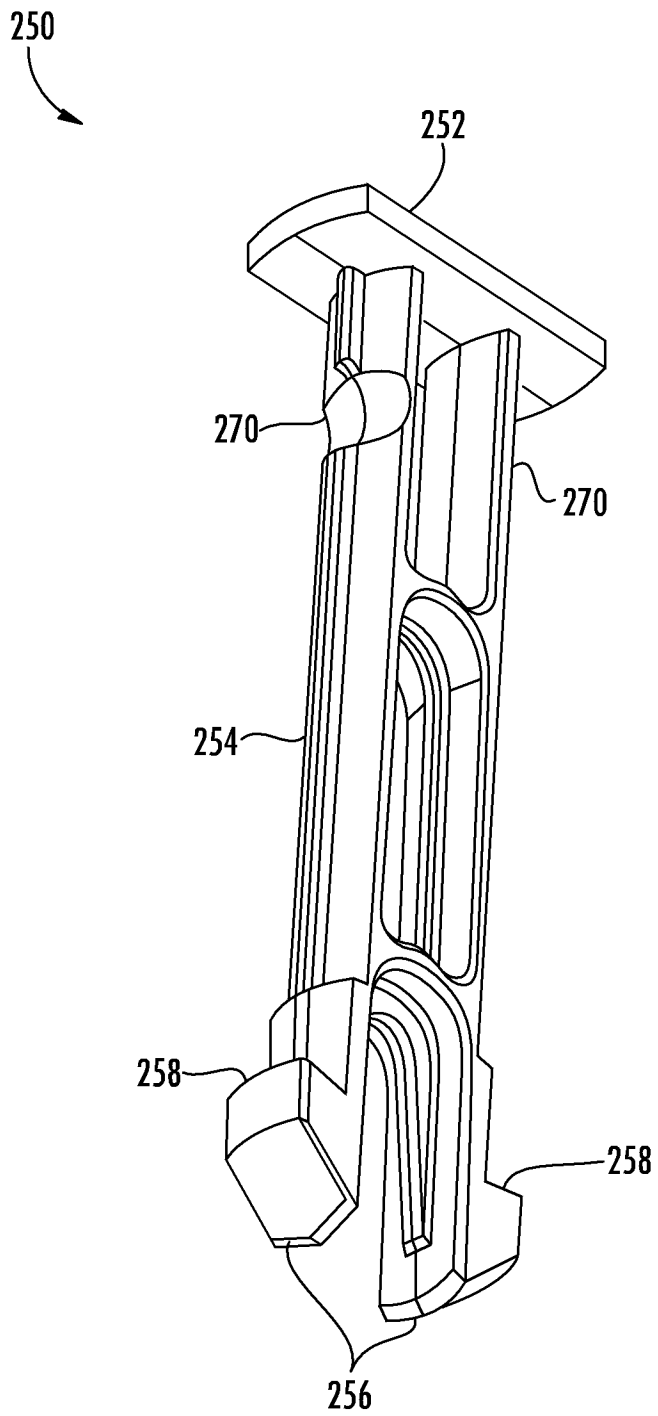
ФИГ. 11



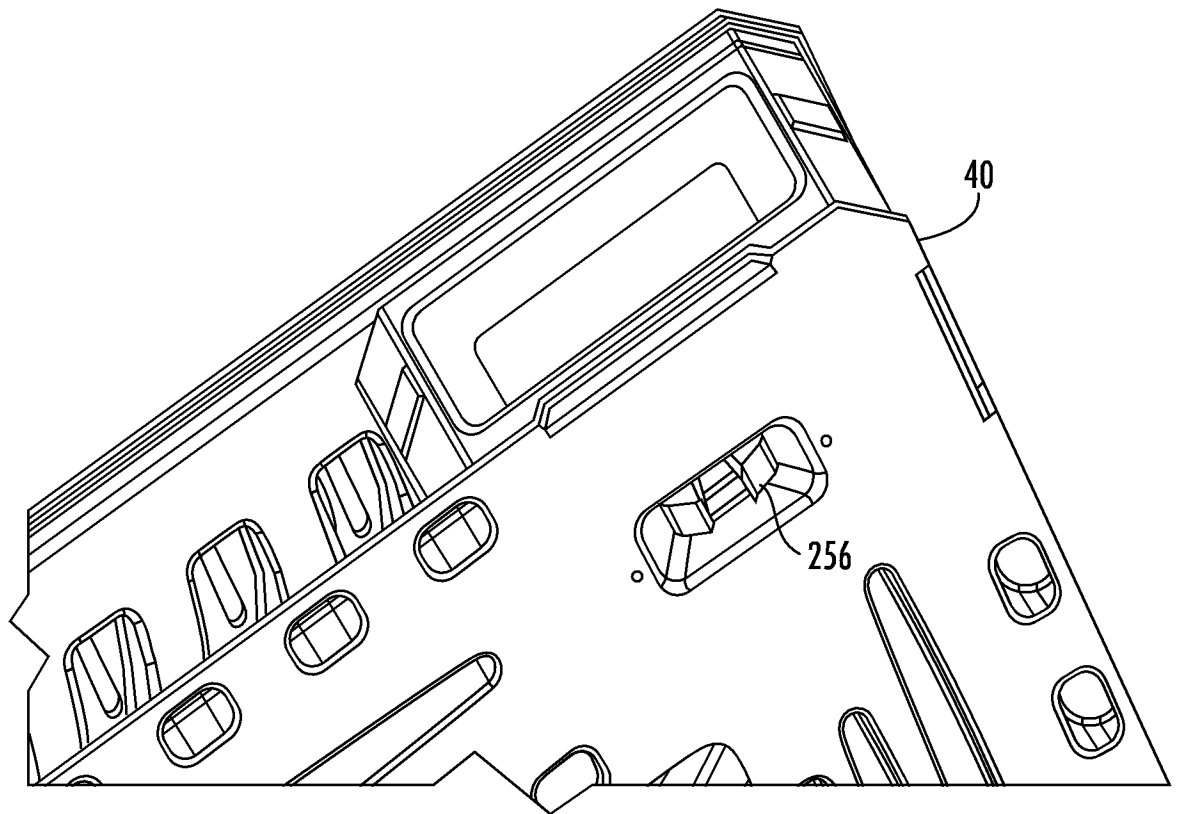
ФИГ. 12



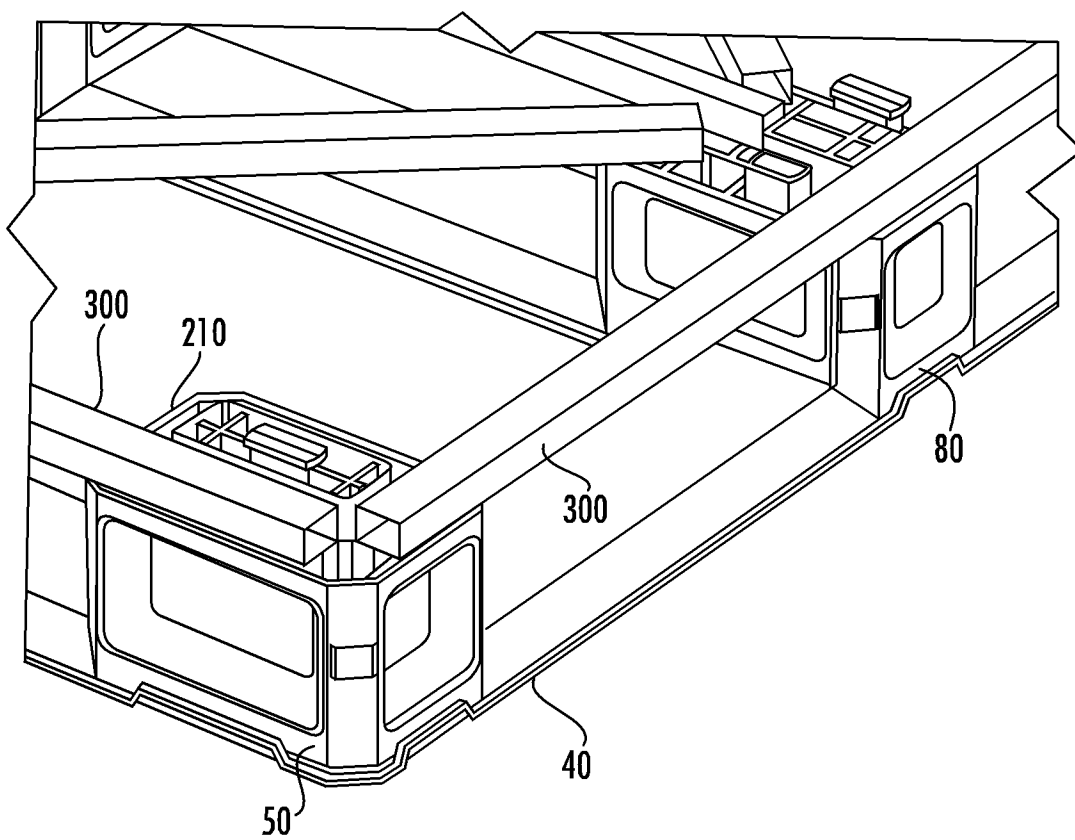
ФИГ. 13



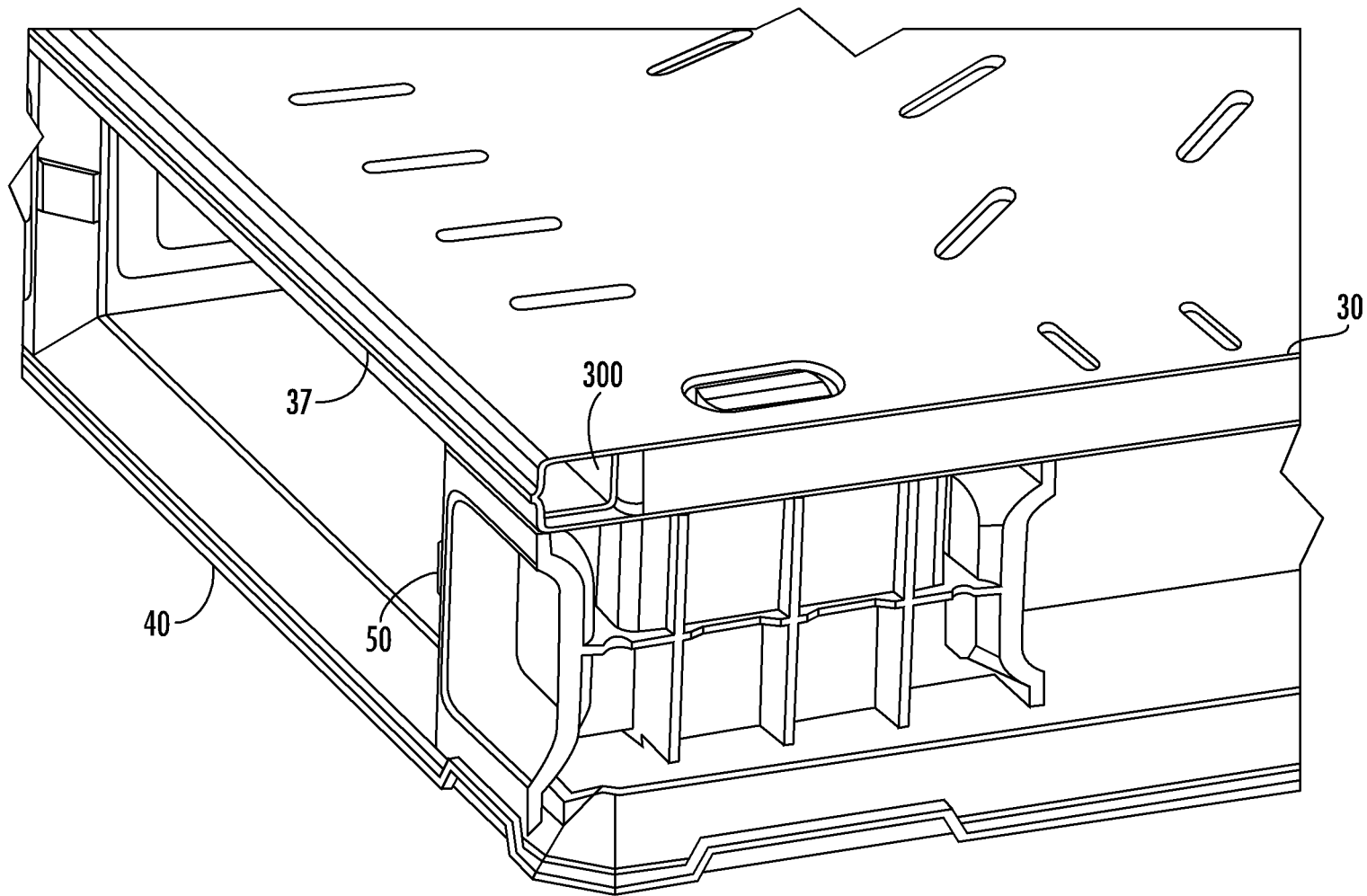
ФИГ. 14



ФИГ. 15



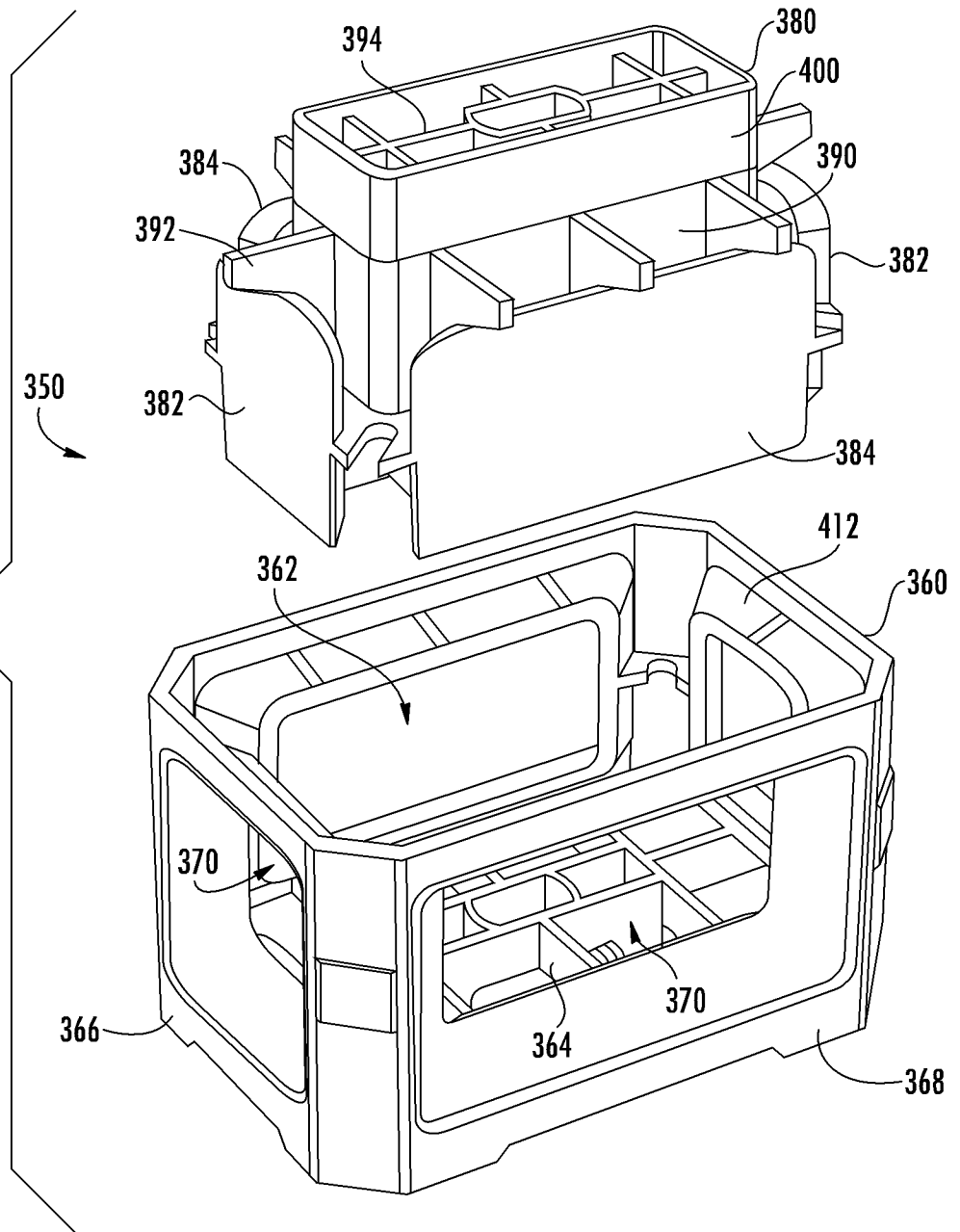
ФИГ. 16

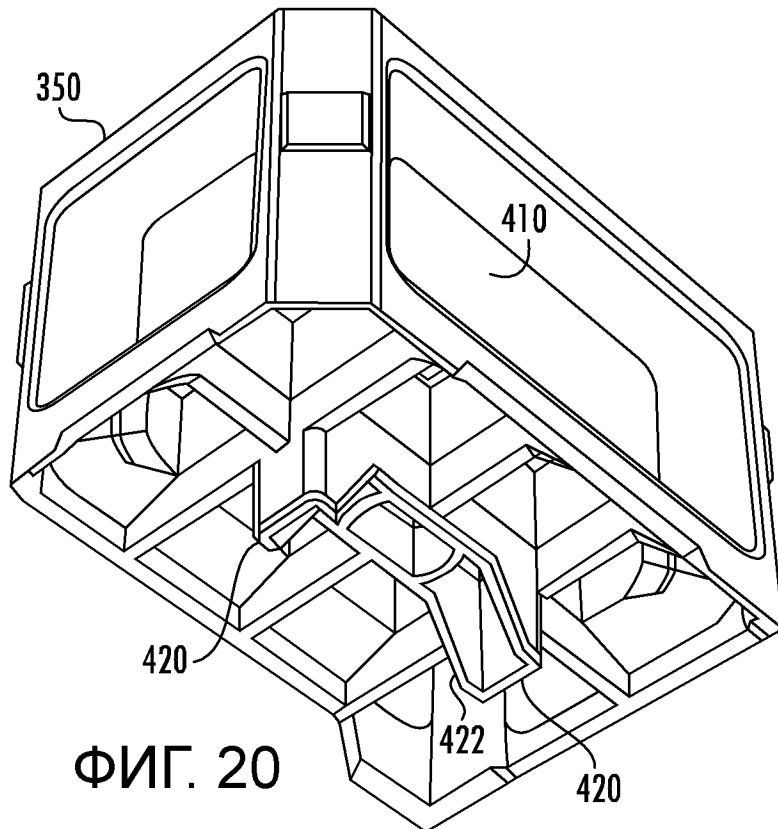
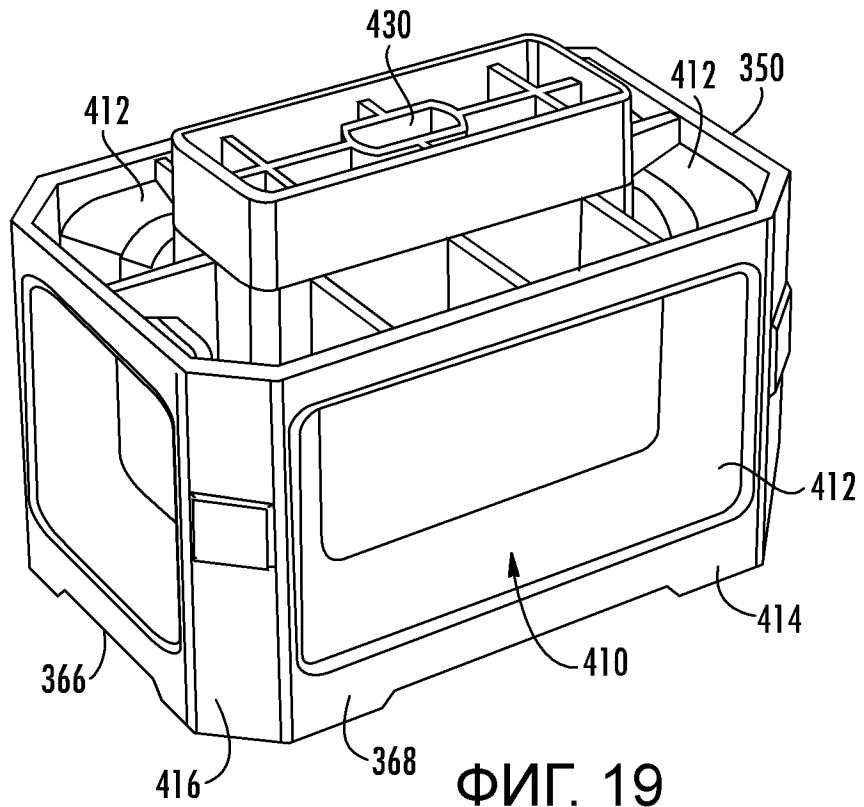


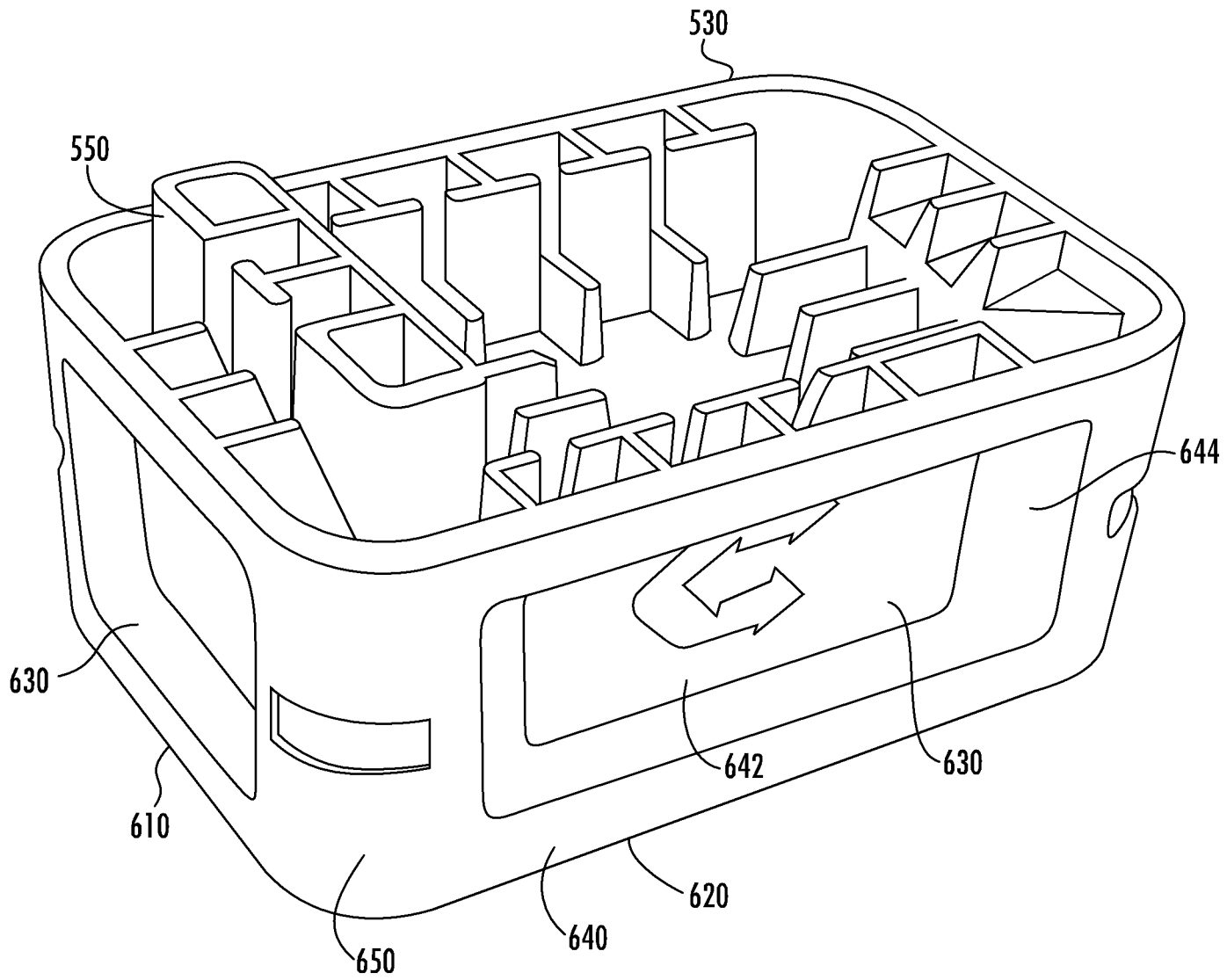
17/23

ФИГ. 17

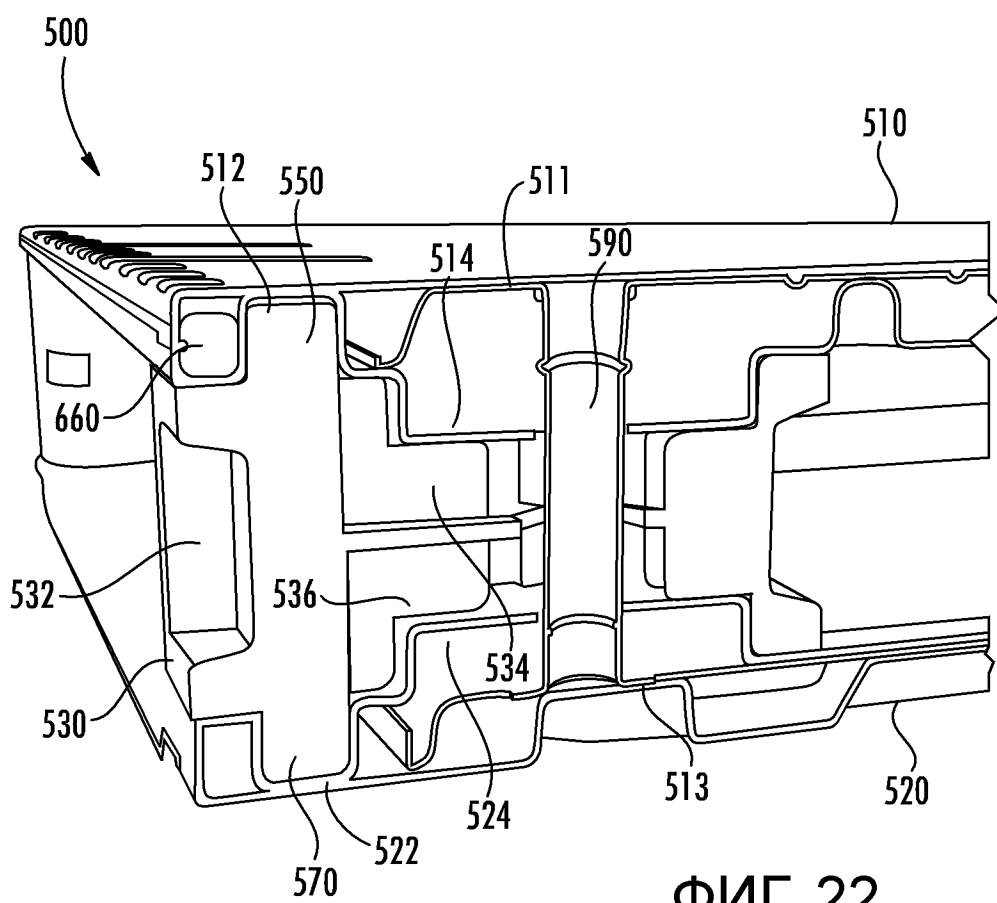
ФИГ. 18



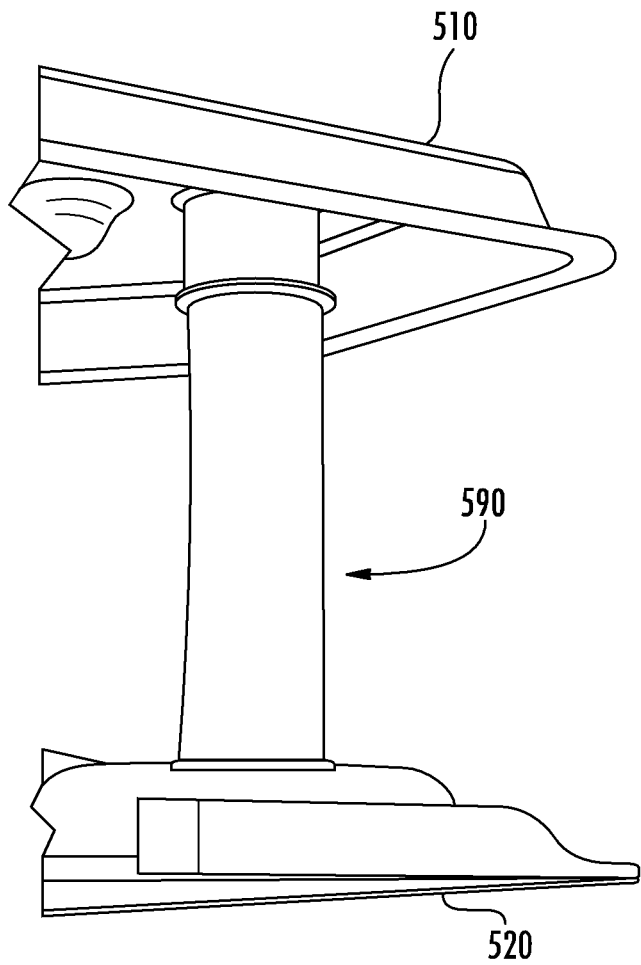




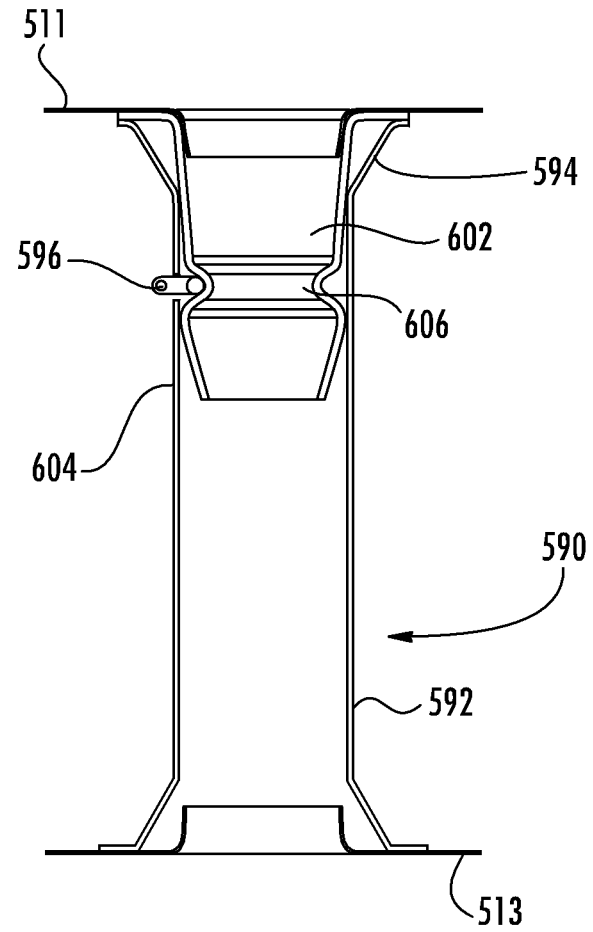
ФИГ. 21



ФИГ. 22

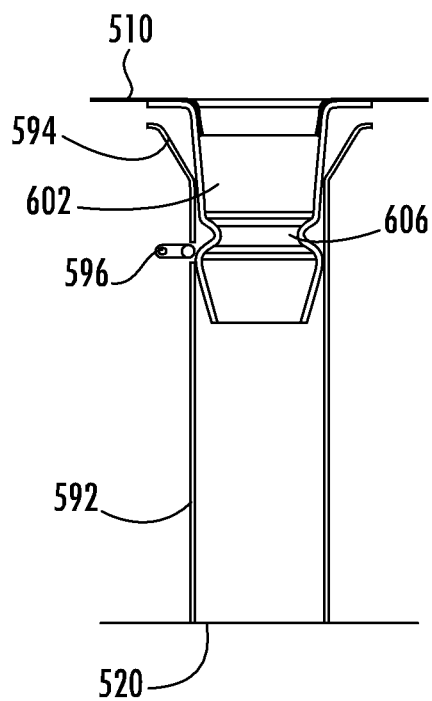


ФИГ. 23



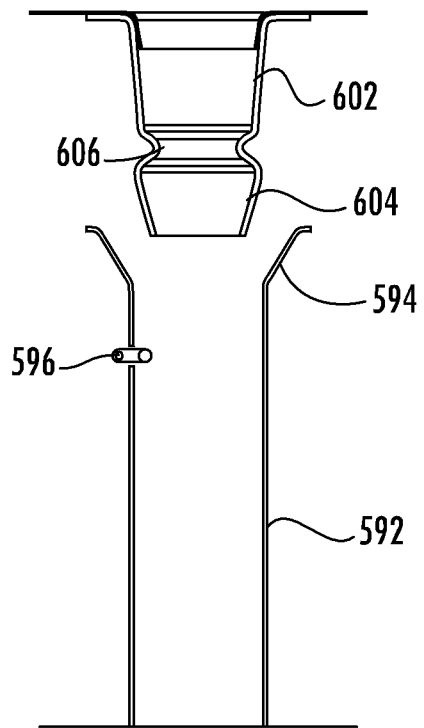
ФИГ. 24

ТЕЛЕЖКА С ВИЛОЧНЫМ
ЗАХВАТОМ ОБЕСПЕЧИВАЕТ
ПРИЛОЖЕНИЕ СИЛЫ К
СОЕДИНЕНИЮ



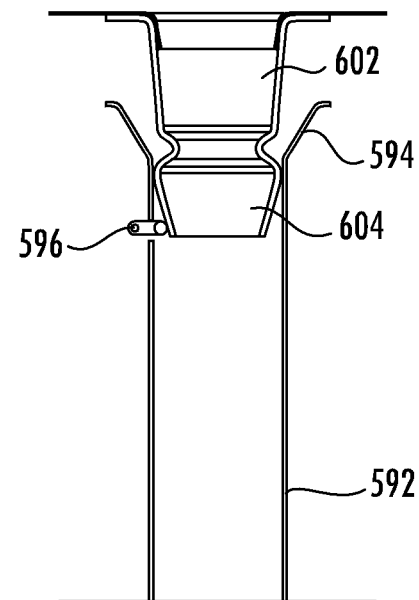
ФИГ. 25

ОТДЕЛЕНИЕ ВЕРХНЕГО
НАСТИЛА



ФИГ. 26

ЕДИНИЧНАЯ НАГРУЗКА
ОБЕСПЕЧИВАЕТ ВОССТА-
НОВЛЕНИЕ СОЕДИНЕНИЯ



ФИГ. 27