

(19)



**Евразийское
патентное
ведомство**

(21) **201990525** (13) **A2**

(12) **ОПИСАНИЕ ИЗОБРЕТЕНИЯ К ЕВРАЗИЙСКОЙ ЗАЯВКЕ**

(43) Дата публикации заявки
2019.07.31

(51) Int. Cl. *A61M 15/00* (2006.01)
A61M 11/00 (2006.01)
G06M 1/02 (2006.01)
B05B 11/00 (2006.01)

(22) Дата подачи заявки
2015.05.04

(54) **НЕБУЛАЙЗЕР И КОНТЕЙНЕР**

(31) 14001603.1

(32) 2014.05.07

(33) EP

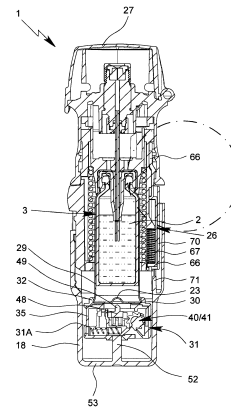
(62) 201692240; 2015.05.04

(71) Заявитель:
**БЁРИНГЕР ИНГЕЛЬХАЙМ
ИНТЕРНАЦИОНАЛЬ ГМБХ (DE)**

(72) Изобретатель:
**Айхер Йоахим, Гатц Йозеф, Геррманн
Франк, Хёльц Хуберт, Юнг Андрее,
Майзенхаймер Мартин, Мюллер
Маркус, Фон-Шукманн Альфред,
Вахтель Герберт, Винклер Роберт
Герхард, Вуттке Гильберт, Циглер
Йохен (DE)**

(74) Представитель:
**Веселицкий М.Б., Веселицкая И.А.,
Кузенкова Н.В., Каксис Р.А., Белоусов
Ю.В., Куликов А.В., Кузнецова Е.В.,
Соколов Р.А., Кузнецова Т.В. (RU)**

(57) В заявке описан небулайзер (1), а также контейнер (3) с текучей средой (2) для такого небулайзера, содержащий индикаторное устройство (25). Индикаторное устройство останавливает дальнейшее использование контейнера в состоянии блокирования, когда было достигнуто или превышено заранее заданное число применений. Затем небулайзер частично открывается и блокируется от дальнейшего использования. После замены контейнера, включающего индикаторное устройство, небулайзер может быть использован снова.



A2

201990525

201990525

A2

НЕБУЛАЙЗЕР И КОНТЕЙНЕР

5

Настоящее изобретение относится к небулайзеру (распылителю/ингалятору) и к контейнеру (емкости) для небулайзера.

10 В заявке WO 2012/162305 A1 рассматривается небулайзер. В корпус небулайзера может быть вставлен контейнер. Корпус закрывается нижней частью корпуса. Поворотом части корпуса приводная пружина может быть
15 приведена во взведенное состояние, а текучая среда может быть втянута в камеру сжатия генератора давления. Одновременно, во время рабочего хода контейнер смещается внутри небулайзера в нижнюю часть корпуса, и при первом взведении контейнер может быть проколот сквозь его основание
20 прокалывающим элементом, находящимся в нижней части корпуса, для обеспечения прохождения воздуха в контейнер. Ручным нажатием кнопки приводная пружина освобождается и перемещает выпускную трубку в камеру давления так, что к текучей среде в камере давления под действием приводной пружины прикладывается давление, и текучая среда выдается или распыляется

25 через насадку в мундштуке в виде аэрозоля, без использования газа-пропеллента. Таким образом, контейнер совершает осевое возвратно-поступательное перемещение в процессе передачи предназначенной для распыления текучей среды и создания давления и распыления текучей среды.

Контейнер может быть соединен с частью корпуса без возможности его
30 отделения, что обеспечивается стопорным устройством, образующим транспортировочный фиксатор для фиксации положения контейнера в состоянии поставки.

Небулайзер содержит индикаторное устройство для подсчета и/или индикации числа уже использованных или еще возможных применений.
35 Индикаторное устройство блокирует дальнейшее использование небулайзера в состоянии блокирования, если с имеющимся контейнером было выполнено или превышено заранее установленное число применений. Затем контейнер может быть заменен вместе с частью корпуса, и небулайзер может быть использован с новым контейнером.

В US 7823584B2 раскрывается аналогичный небулайзер, в котором счетчик может быть встроен в часть корпуса, которая может заменяться или переставляться вместе контейнером, неотделимым от части корпуса.

В WO 2007/104694 A1 раскрывается ингалятор для порошкообразных веществ, имеющий индикаторное устройство, которое может содержать червячную передачу для приведения в действие индикаторного элемента.

Задачей настоящего изобретения является создание небулайзера, а также индикаторного устройства и контейнера для небулайзера, обеспечивающих простоту и/или надежность работы и управления, и/или компактность и надежность конструкции, предпочтительно, с возможностью замены контейнера без замены какой-либо части корпуса небулайзера.

Настоящее изобретение относится к небулайзеру для распыления текучей среды, предпочтительно, жидкого лекарственного препарата, из, предпочтительно, сменного контейнера, содержащего эту текучую среду, а также к контейнеру. Предпочтительно, для подсчета и/или индикации числа уже использованных или еще возможных применений (срабатываний) с имеющимся контейнером, используется индикаторное устройство.

А именно, в настоящем изобретении предлагается контейнер для небулайзера, содержащий текучую среду и включающий индикаторное устройство для подсчета и/или индикации числа выполненных или еще возможных применений с контейнером, причем индикаторное устройство способно блокировать контейнер и/или небулайзер против дальнейшего использования в состоянии блокирования, при достижении или превышении заранее установленного числа применений с контейнером, и индикаторное устройство содержит запирающую часть, приспособленную для блокирования дальнейшего использования контейнера в состоянии блокирования. При этом блокирующая часть встроена в корпус индикаторного устройства и/или имеет возможность перемещения поперек продольного направления, или направления выдачи, контейнера.

Также в настоящем изобретении предлагается небулайзер (для текучей среды, включающий выше описанный сменный контейнер, содержащий текучую среду).

Далее будут описаны различные аспекты, относящиеся к небулайзеру и его элементам.

Индикаторное устройство или связанное с ним блокирующее устройство способны заблокировать контейнер и/или небулайзер, и/или вызвать предотвращение дальнейшего использования контейнера и/или небулайзера в состоянии блокирования, при достижении или превышении заранее
5 установленного числа применений с соответствующим контейнером.

Предпочтительно, небулайзер имеет часть корпуса, которая может быть отделена от небулайзера или открыта для замены контейнера.

В соответствии с одной особенностью настоящего изобретения, индикаторное устройство, предпочтительно, приспособлено для по меньшей
10 мере частичного открывания, или требует по меньшей мере частичного открывания, небулайзера и/или части корпуса в состоянии блокирования, и/или когда достигнуто состояние блокирования, и/или индикаторное устройство позволяет предотвратить полное закрытие небулайзера и/или части корпуса в
15 состоянии блокирования. В частности, этим достигается компактность и простота конструкции и/или надежность работы. Предпочтительно, число необходимых частей и компонентов может быть сведено к минимуму. В частности, это способствует интуитивному управлению небулайзером.

В соответствии с другой особенностью настоящего изобретения, индикаторное устройство блокирует окончательную сборку контейнера с
20 небулайзером или с корпусом небулайзера, и/или частью корпуса в состоянии блокирования. В частности, этим достигается компактность и простота конструкции и/или надежность работы. Предпочтительно, может быть сведено к минимуму число необходимых частей и компонентов. Это, в частности, способствует интуитивному управлению небулайзером.

В соответствии с другой особенностью изобретения, индикаторное устройство, предпочтительно, приспособлено для блокирования полного
25 введения контейнера в небулайзер и/или часть корпуса в состоянии блокирования. Это обеспечивает высокую компактность и простоту конструкции и/или надежность работы. Предпочтительно, это способствует интуитивному управлению небулайзером. Предпочтительно, этим предотвращается повторное
30 использование или повторное введение уже использованного контейнера, и, благодаря этому, обеспечивается простота и надежность конструкции.

В соответствии с другой особенностью настоящего изобретения, индикаторное устройство, предпочтительно, приспособлено для блокирования

возможности полного осевого, или рабочего перемещения контейнера внутри небулайзера в состоянии блокирования. Этим обеспечивается высокая компактность и простота конструкции. Предпочтительно, может быть сведено к минимуму число необходимых деталей и компонентов. Кроме того, этим
5 обеспечивается надежность работы.

Предпочтительно, небулайзер и/или контейнер больше не могут быть использованы в состоянии блокирования, когда индикаторное устройство обнаружило, что было достигнуто или превышено заранее установленное число применений, в частности, с соответствующим контейнером.

10 Индикаторное устройство способно либо непосредственно, либо косвенно блокировать, или инициировать, или вызывать блокирование дальнейшего использования небулайзера. В частности, индикаторное устройство способно непосредственно активизировать блокирующее устройство, либо косвенно инициировать активизацию блокирующего устройства. Предпочтительно,
15 косвенная активизация осуществляется посредством, или через, по меньшей мере частичное открывание небулайзера или его корпуса, или части корпуса, с тем, чтобы заблокировать небулайзер от его дальнейшего использования с имеющимся контейнером.

Предпочтительно, небулайзер заблокирован (автоматически) от его
20 дальнейшего использования или перевода во взведенное состояние, если корпус небулайзера или часть корпуса по меньшей мере частично открыты или открыты, или если, другими словами, когда небулайзер или его корпус не (полностью) закрыты.

Также возможно, что небулайзер не блокируется от дальнейшего
25 использования сразу же после того, как индикаторное устройство переходит в состояние блокирования. Вместо этого, индикаторное устройство в состоянии блокирования способно инициировать, или вызывать, или приводить в действие предупреждение, что оно собирается заблокировать небулайзер от дальнейшего его использования, например, во время следующей активизации или перевода во
30 взведенное состояние или др. При этом блокирующее устройство способно перейти в состояние блокирования позже, например, после по меньшей мере частичного открывания небулайзера и/или по меньшей мере частичного перевода небулайзера во взведенное состояние, или поворота части корпуса или внутренней части небулайзера или др.

Таким образом, блокирование небулайзера может быть инициировано или вызвано индикаторным устройством не только косвенно, но также и иным путем или дополнительно позже, во время дальнейшего обслуживания, работы, активизации или др. В последнем случае, индикаторное устройство блокирует или инициирует, или вызывает блокирование небулайзера и/или контейнера от дальнейшего использования также, предпочтительно, в смысле настоящего изобретения.

Предпочтительно, блокирование небулайзера от дальнейшего использования может быть снято путем замены контейнера, в частности, включающего индикаторное устройство, на другой, еще не использованный контейнер.

В соответствии с другой особенностью настоящего изобретения, индикаторное устройство, предпочтительно, неразделимо соединено с контейнером или с корпусом контейнера, но имеет возможность отделения от небулайзера или его корпуса, и от части корпуса так, что индикаторное устройство может быть заменено вместе с контейнером. Это позволяет повторно использовать небулайзер и часть корпуса с другим контейнером, включающим другое индикаторное устройство. При этом общий размер подлежащих замене компонентов остается небольшим, поэтому упаковка сменных частей имеет уменьшенный размер, что упрощает транспортировку больших партий упаковок.

Предпочтительно, индикаторное устройство неподвижно прикреплено ко дну контейнера и/или с противоположной стороны от выпускного отверстия контейнера. Это позволяет получить очень компактную конструкцию. Кроме того, индикаторное устройство не мешает гидравлическому соединению контейнера с небулайзером, или наоборот.

В соответствии с другой особенностью настоящего изобретения, индикаторное устройство, предпочтительно, имеет вводное отверстие для приводного элемента, для приведения в действие, активизации или пуска счета или индикации индикаторного устройства, при этом индикаторное устройство приспособлено для блокирования или перекрытия вводного отверстия в состоянии блокирования, когда было достигнуто или превышено заданное число применений. В частности, этим обеспечивается компактность или простота конструкции и/или надежность работы.

Предпочтительно, индикаторное устройство содержит индикаторный элемент и активизирующий элемент для дискретного перемещения индикаторного элемента. В частности, индикаторный элемент показывает количество уже проведенных или еще возможных применений с соответствующим контейнером.

Предпочтительно, линейное перемещение активизирующего элемента вызывает вращательное движение индикаторного элемента.

В еще более предпочтительном варианте, активизирующий элемент приводится в движение относительным продольным перемещением между контейнером с индикаторным устройством и корпусом и/или частью корпуса небулайзера.

В соответствии с другой особенностью настоящего изобретения, конструкция активизирующего элемента в индикаторном устройстве также обеспечивает блокирование контейнера от дальнейшего использования в состоянии блокирования. В частности, этим обеспечивается компактность или простота конструкции и/или надежность работы. Предпочтительно, может быть сведено к минимуму число необходимых частей и компонентов.

В соответствии с другой особенностью настоящего изобретения, активизирующий элемент, предпочтительно, имеет возможность совершать возвратно-поступательное движение между первым и вторым положениями для дискретного перемещения индикаторного элемента, и имеет возможность перемещения, по меньшей мере или только однократно, в третье положение, для блокирования контейнера, находящегося в состоянии блокирования, от дальнейшего использования. В частности, этим обеспечивается компактность или простота конструкции и/или надежность работы. Предпочтительно, может быть сведено к минимуму число необходимых частей и компонентов.

В соответствии с другой особенностью настоящего изобретения, активизирующий элемент, предпочтительно, имеет возможность поперечного перемещения относительно продольного направления, или направления выдачи, контейнера или небулайзера. В частности, этим обеспечивается компактность или простота конструкции и/или надежность работы. Предпочтительно, может быть сведено к минимуму число необходимых частей и компонентов.

Предпочтительно, индикаторное устройство содержит запирающую часть, предотвращающую дальнейшее использование контейнера и/или небулайзера в состоянии блокирования.

5 В соответствии с другой особенностью настоящего изобретения, запирающая часть, предпочтительно, сформирована или выполнена как единое целое с активизирующим элементом. В частности, этим обеспечивается компактность или простота конструкции и/или надежность работы. Предпочтительно, может быть сведено к минимуму число необходимых частей и компонентов.

10 В соответствии с другой особенностью настоящего изобретения, запирающая часть, предпочтительно, встроена в корпус индикаторного устройства. В частности, этим обеспечивается компактность или простота конструкции и/или надежность работы. Предпочтительно, может быть сведено к минимуму число необходимых частей и компонентов.

15 В соответствии с другой особенностью настоящего изобретения, запирающая часть, предпочтительно, имеет возможность поперечного перемещения относительно продольного направления, или направления выдачи, контейнера или небулайзера. В частности, этим обеспечивается компактность или простота конструкции и/или надежность работы. Предпочтительно, может
20 быть сведено к минимуму число необходимых частей и компонентов.

В соответствии с другой особенностью настоящего изобретения, запирающая часть, предпочтительно, перекрывает вводное отверстие индикаторного устройства или его корпуса в состоянии блокирования. В частности, в разблокированном состоянии вводное отверстие предназначено для
25 ввода в него приводного элемента, прикрепленного к корпусу, или части корпуса, небулайзера, так, чтобы при относительном перемещении между корпусом индикатора и/или контейнера, и корпусом небулайзера, приводной элемент активизировал индикаторное устройство, в частности так, что применения небулайзера подсчитываются и/или отображаются индикаторным
30 устройством. В частности, этим обеспечивается компактность или простота конструкции и/или надежность работы. Предпочтительно, может быть сведено к минимуму число необходимых частей и компонентов.

В соответствии с другой или дополнительной особенностью настоящего изобретения, запирающая часть, предпочтительно, активизирует блокирующее

устройство небулайзера, или блокирующий элемент этого устройства, в состоянии блокирования. Эта активизация может быть осуществлена непосредственно, соответствующим взаимодействием запирающей части, **если** (с) блокирующее(им) устройство(м), или его блокирующий(м) элемент(ом), или, в альтернативном варианте, косвенно, в частности, открыванием небулайзера или закрыванием вводного отверстия в индикаторном устройстве, или аналогичным путем, в результате чего активизируется блокирующее устройство или его блокирующий элемент. При этом может быть предотвращено дальнейшее использование, в частности, следующая выдача, или распыление, текущей среды, в состоянии блокирования.

Описанные выше особенности настоящего изобретения и другие его особенности, рассмотренные ниже, могут быть осуществлены независимо друг от друга и в любой комбинации.

Другие преимущества, признаки, характеристики и особенности настоящего изобретения будут очевидны из формулы изобретения и приведенного ниже описания предпочтительных вариантов выполнения со ссылками на чертежи, на которых:

на фиг. 1 схематично показано сечение известного небулайзера в ненапряженном состоянии;

на фиг. 2 схематично показано сечение известного небулайзера во взведенном состоянии, повернутое на 90° относительно изображения на фиг. 1;

на фиг. 3 схематично показано сечение небулайзера со вставленным контейнером в ненапряженном состоянии, в соответствии с предпочтительным вариантом выполнения настоящего изобретения;

на фиг. 4 представлено увеличенное изображение части, обведенной кружком на фиг. 3;

на фиг. 5 представлен перспективный вид небулайзера, показанного на фиг. 3, в разрезе;

на фиг. 6 представлено увеличенное изображение части, обведенной кружком на фиг. 5;

на фиг. 7 схематично представлен вид с разделением частей индикаторного устройства, в соответствии с предпочтительным вариантом выполнения настоящего изобретения;

на фиг. 8 представлено осевое сечение индикаторного устройства в активизированном состоянии;

на фиг. 9 представлено осевое сечение индикаторного устройства в состоянии блокирования;

5 на фиг. 10 представлен перспективный вид в разрезе индикаторного устройства в активизированном состоянии;

на фиг. 11 представлен перспективный вид в разрезе индикаторного устройства в разблокированном состоянии;

10 на фиг. 12 представлен увеличенный фрагмент небулайзера, аналогичный показанному на фиг. 4, но в частично взведенном состоянии;

на фиг. 13 представлен увеличенный фрагмент небулайзера, аналогичный показанному на фиг. 4, но в полностью взведенном состоянии;

15 на фиг. 14 представлена часть сечения небулайзера, аналогичного показанному на фиг. 4, но в промежуточном состоянии во время рабочего хода выдачи;

на фиг. 15 представлена часть сечения небулайзера, аналогичного показанному на фиг. 4, но с индикаторным устройством контейнера в состоянии блокирования;

20 на фиг. 16 схематично показано сечение небулайзера в состоянии блокирования после следующего приведения во взведенное состояние, с частично открытой частью корпуса и заблокированным блокирующим устройством;

на фиг. 17 представлено увеличенное изображение части, обведенной кружком на фиг. 16;

25 на фиг. 18 схематично показано сечение небулайзера, аналогичное показанному на фиг. 3, с разблокированным блокирующим устройством;

на фиг. 19 схематично показано сечение индикаторного устройства в исходном состоянии, в соответствии с модифицированным вариантом выполнения; и

30 на фиг. 20 представлен перспективный вид в разрезе индикаторного устройства, соответствующий фиг. 19.

Перечень условных обозначений

1 небулайзер

2 текучая среда

- 3 контейнер
- 4 мешок
- 5 генератор давления
- 6 зажим
- 5 7 приводная пружина
- 8 запирающий элемент
- 9 передающая трубка
- 10 обратный клапан
- 11 камера давления
- 10 12 насадка
- 13 мундштук
- 14 аэрозоль
- 15 отверстие подачи воздуха
- 16 верхняя часть корпуса
- 15 17 внутренняя часть
- 17a верхняя часть внутренней части
- 17b нижняя часть внутренней части
- 18 часть корпуса (нижняя часть)
- 19 стопорный элемент
- 20 20 пружина узла вентилирования
- 21 основание контейнера
- 22 прокалывающий элемент
- 23 вентиляционное отверстие
- 24 корпус небулайзера
- 25 25 индикаторное устройство
- 26 блокирующее устройство
- 27 крышка мундштука
- 28 передняя часть
- 29 корпус контейнера
- 30 30 ребро контейнера
- 31 корпус индикатора
- 31a окно
- 32 захватывающая секция
- 33 верхняя часть

- 34 нижняя часть
- 35 индикаторный элемент
- 36 активизирующий элемент
- 37 метка
- 5 38 пусковой рычаг
- 39 активизирующая часть
- 40 передаточный механизм
- 41 зубчатая передача
- 42 червячный винт
- 10 43 зубец
- 44 ось
- 45 секция подшипника
- 46 опорная часть
- 47 пусковая пружина
- 15 48 прокалывающая часть
- 49 прокалывающий кончик
- 50 пленка
- 51 углубление
- 52 приводной элемент
- 20 53 дно
- 54 вводное отверстие
- 55 несущая конструкция
- 56 упругий палец
- 57 паз
- 25 58 собачка
- 59 поверхность
- 60 выступ
- 61 запирающая часть
- 62 управляющий сегмент
- 30 63 управляющая часть
- 64 стопорный выступ
- 65 стопорное углубление
- 66 блокирующий элемент
- 67 блокирующая пружина

68 гнездо

69 зацепляющий элемент

70 крышка

71 пусковой элемент

5 72 направляющая рамка

73 основание

74 защитная крышка

10 На чертежах одинаковые номера ссылок используются для обозначения идентичных или аналогичных частей, предпочтительно, обладающих соответствующими или сравнимыми свойствами и преимуществами, даже при отсутствии связанного с ними повторного описания.

15 На фиг. 1 и 2 показанный известный небулайзер для распыления текучей среды 2, в частности, высокоэффективного лекарственного препарата, медикамента и др., схематично изображен в ненапряженном состоянии (фиг. 1) и во взведенном состоянии (фиг. 2). Небулайзер 1 выполнен, в частности, в виде переносного ингалятора и, предпочтительно, работает только с механическим приводом и/или без использования газа-вытеснителя.

20 Когда текучая среда 2, предпочтительно, жидкость, в частности, лекарственный препарат, распыляется, формируется или выдается аэрозоль 14 (фиг. 1), который может вдыхаться, или использоваться для ингаляции пользователем. Обычно, ингаляцию выполняют по меньшей мере раз в день, более типично – несколько раз в день, предпочтительно с установленными интервалами, в зависимости от недуга или заболевания, которым страдает пациент.

25 Небулайзер 1 имеет или содержит вставной или заменяемый контейнер 3, содержащий текучую среду 2. Контейнер 3, таким образом, образует емкость (резервуар) для текучей среды 2, предназначенной для распыления. Предпочтительно, контейнер 3 содержит большое количество доз текучей среды 2 или активного вещества, в частности, достаточное для выдачи до 200 дозированных количеств, или доз, например, обеспечивает до 200 распылений или применений. Типичный контейнер 3, раскрытый в WO96/06011A1, вмещает примерно от 2 до 20 мл вещества.

30 Кроме того, количество доз, содержащихся в контейнере 3, и/или общий объем текучей среды 2 в контейнере 3 может быть разным в зависимости от

текучей среды 2 или лекарственного препарата, и/или в зависимости от контейнера 3, и/или вида необходимой терапии и т.д.

Предпочтительно, контейнер 3 может быть заменен или переставлен, при этом общее число применений небулайзера 1, а значит, и число контейнеров 3, которые могут быть использованы с одним и тем же небулайзером 1, предпочтительно, ограничено, например, в целом четырьмя или пятью контейнерами 3. В WO 2012/162305 A1 также раскрывается подобное ограничение на общее число контейнеров 3, которые могут быть использованы с одним и тем же небулайзером 1.

Контейнер 3, предпочтительно, имеет цилиндрическую форму или форму картриджа, и может быть вставлен в открытый небулайзер 1, предпочтительно, снизу и, при необходимости, заменен. Предпочтительно, контейнер 3 имеет жесткую конструкцию, а текучая среда 2 удерживается в контейнере 3, в частности, в сминаемом мешке 4. В частности, контейнер 3 имеет вентиляционное окно, или отверстие 23, вскрываемое перед первым применением или во время первого применения.

Небулайзер 1 содержит механизм подачи, предпочтительно, генератор 5 давления, для транспортировки и распыления текучей среды 2, в частности, в заданной дозировке, при этом объем дозы, опционально, может регулироваться.

Небулайзер 1 или генератор 5 давления, предпочтительно, содержит зажим 6 для удерживания контейнера 3 с возможностью его освобождения, приводную пружину 7, связанную с зажимом 6 (показана частично), и/или запирающий элемент 8, предпочтительно, в форме кнопки, или с кнопкой, для, предпочтительно, ручной активизации, или нажатия. Запирающий элемент 8 способен захватывать и блокировать зажим 6, и им можно управлять вручную для освобождения зажима 6, позволяя раздвинуться приводной пружине 7.

Небулайзер 1, или генератор 5 давления, предпочтительно, содержит передающий элемент, например передающую трубку 9, обратный клапан 10, камеру 11 давления и/или насадку 12 для распыления текучей среды 2 в мундштук 13.

Полностью вставленный контейнер 3 фиксируется или удерживается в небулайзере 1 посредством зажима 6 так, что передающий элемент гидравлически соединяет контейнер 3 с небулайзером 1 или генератором 5 давления. Предпочтительно, передающая трубка 9 проникает в контейнер 3.

Конструкция небулайзера 1 или зажима 6, предпочтительно, обеспечивает замену контейнера 3.

5 Когда приводная пружина 7 в процессе взведения приводится в напряженное состояние вдоль оси, зажим 6 с контейнером 3 и передающей трубкой 9 смещаются вниз (на чертежах), и текучая среда 2 высасывается из контейнера 3 в камеру 11 давления генератора 5 давления через обратный клапан 10. В этом состоянии, зажим 6 захватывается запирающим элементом 8 так, что приводная пружина 7 удерживается в сжатом состоянии. При этом небулайзер 1 находится во взведенном (напряженном) состоянии.

10 При возвращении небулайзера в исходное состояние в процессе распыления после активизации или нажатия запирающего элемента 8, текучая среда 2 в камере 11 давления подвергается воздействию давления, когда передающая трубка 9, с уже закрытым обратным клапаном 10, смещается назад в камеру 11 давления (на чертежах вверх) за счет возвращения в исходное состояние или
15 силы приводной пружины 7, и действует как пневмоцилиндр или поршень. Этим давлением текучая среда 2 выталкивается через насадку 12, где она распыляется в виде аэрозоля 14, как показано на фиг. 1, и, таким образом, выдается пациенту.

Обычно небулайзер 1 действует с давлением от 5 до 200 МПа, предпочтительно, от 10 до 100 МПа, создаваемым пружиной на текучую среду 2,
20 и/или с объемом текучей среды 2, выдаваемым при рабочем ходе, от 10 до 50 мкл, предпочтительно, от 10 до 20 мкл, наиболее предпочтительно, примерно 15 мкл. Текучая среда 2 преобразуется или распыляется в аэрозоль 14, капельки которого имеют аэродинамический диаметр до 20 мкм, предпочтительно, от 3 до 10 мкм. Предпочтительно, угол расхождения создаваемой струи составляет от
25 20° до 160°, предпочтительно, от 80° до 100°. Эти значения также применимы к небулайзеру 1, в соответствии с раскрытием настоящего изобретения, как наиболее предпочтительные.

Пользователь, или пациент (не показан) может вдыхать аэрозоль 14, предпочтительно, при засасывании воздуха в мундштук 13 через по меньшей
30 мере одно дополнительное отверстие 15 для подачи воздуха.

Небулайзер 1, предпочтительно, имеет корпус 24 и/или (верхнюю) часть 16 корпуса, и, в частности, поджимающую, или внутреннюю, часть 17, которая, предпочтительно, имеет возможность поворачиваться относительно части 16 корпуса (фиг. 2) и включает верхнюю часть 17a и нижнюю часть 17b (фиг. 1).

Небулайзер 1, или корпус 24, содержит, предпочтительно, (нижнюю) часть 18 корпуса. Эта часть 18, в частности, выполнена с возможностью ручного управления, и может быть зафиксирована с возможностью освобождения, в частности, при ее насаживании или удерживании на внутренней части 17, предпочтительно, посредством стопорного элемента 19.

Предпочтительно, части 16 и 18 корпуса и/или другие части формируют корпус 24 небулайзера 1.

Для установки или замены контейнера 3, предпочтительно, может быть открыт корпус 24, и/или часть 18 корпуса может быть отделена от небулайзера 1, внутренней части 17 или корпуса 24.

В основном, или предпочтительно, контейнер 3 может быть вставлен перед тем, как будет закрыт корпус 24, и/или перед тем, как к корпусу 24 будет присоединена часть 18 корпуса. Контейнер 3 может быть вставлен, вскрыт и/или гидравлически присоединен к механизму подачи автоматически или одновременно при (полном) присоединении части 18 корпуса к корпусу 24/небулайзеру 1, и/или при (полном) закрытии корпуса 24/небулайзера 1. Предпочтительно, контейнер 3 открыт или гидравлически присоединен при переводе небулайзера 1 во взведенное состояние в первый раз с имеющимся контейнером 3.

Предпочтительно, небулайзер 1 или приводная пружина 7 могут быть вручную активизированы, или взведены, или нагружены, в частности, посредством активизации пускового элемента, в данном случае, путем вращения части 18 корпуса или любого другого компонента.

Пусковой элемент, предпочтительно часть 18 корпуса, может быть активизирован, в данном случае повернут относительно верхней части 16 корпуса, увлекая за собой, или приводя в движение внутреннюю часть 17. Внутренняя часть 17 воздействует на зубчатую передачу, или передаточный механизм, для преобразования вращения в осевое перемещение. В результате этого, приводная пружина 7 напрягается в осевом направлении посредством зубчатой передачи, или передаточного механизма (не показан), сформированного между внутренней частью, в частности, ее верхней частью 17а, и зажимом 6, и действующего на зажим 6. В процессе создания напряжения, контейнер 3 смещается вдоль оси вниз, пока он не займет конечное положение, как это показано на фиг. 2. В этом активизированном, или взведенном,

состоянии приводная пружина 7 находится в напряженном состоянии, и может быть захвачена или удержана запирающим элементом 8. В процессе распыления, контейнер 3 смещается обратно в исходное положение (ненапряженное положение или состояние, показанное на фиг. 1) посредством (под действием силы) приводной пружины 7. Таким образом, контейнер 3 выполняет перемещение вверх, или рабочий ход, при переходе в напряженное состояние и в процессе распыления.

Часть 18 корпуса, предпочтительно, образует чашеобразную нижнюю часть и/или надевается вокруг или на нижнюю свободную концевую часть контейнера 3. Когда приводная пружина 7 напряжена, контейнер 3 смещается своей концевой частью (далее) в часть 18 корпуса, или ближе к ее торцевой стенке, в то время как вентилирующие средства, например, действующая вдоль оси пружина 20, расположенная в части 18 корпуса, входит в соприкосновение с основанием 21 контейнера 3 и прокалывает контейнер 3 или закупорку, или пленку 50, в его основании прокалывающим элементом 22, когда контейнер 3 соприкасается с ним в первый раз, обеспечивая прохождение внутрь воздуха, или вентиляцию, предпочтительно, открывая или прокалывая вентилирующее отверстие 23. Вентилирующее отверстие 23 обеспечивает выравнивание давления внутри контейнера 3, когда текучая среда 2 высасывается из контейнера 3 при активизации небулайзера 1.

Небулайзер 1, предпочтительно, содержит индикаторное устройство 25, которое подсчитывает, в частности, срабатывания небулайзера 1, предпочтительно, по числу случаев создания напряжения или поворотов внутренней части 17 относительно верхней части 16 или корпуса 24. Предпочтительно, счетчик 25, или связанное с ним блокирующее устройство 26, блокирует небулайзер 1 от (дальнейшей) активизации или применения, например, блокирует следующий поворот части 18 корпуса/внутренней части 17 и, таким образом, перевод небулайзера 1 или его приводной пружины 7 во взведенное состояние, и/или блокирует активизацию запирающего элемента 8 в заблокированном состоянии, когда было достигнуто или превышено определенное число активизаций, или срабатываний, или выданных доз.

Далее, со ссылкой на другие чертежи, приводится описание предпочтительного варианта выполнения небулайзера 1, контейнера 3, индикаторного устройства 25 и/или блокирующего устройства 26 в соответствии

с изобретением, при этом будут рассмотрены наиболее важные особенности и отличия, а известные особенности, признаки и пояснения применимы, предпочтительно, дополнительно или, соответственно, без их повторения.

5 На фиг. 3 показан в схематичном разрезе (продольное сечение) небулайзер 1 с контейнером 3 и индикаторным устройством 25, в соответствии с настоящим изобретением, в ненапряженном состоянии с полностью закрытым корпусом 24 небулайзера и, таким образом, закрытой частью 18 корпуса, при этом контейнер 3, включающий предложенное индикаторное устройство 25, вставлен или
вложен внутрь небулайзера 1 и/или корпуса 24.

10 На фиг. 4 представлено увеличенное изображение части, обведенной кружком на фиг. 3. На фиг. 5 представлен в разрезе перспективный вид небулайзера 1, показанного на фиг. 3. На фиг. 6 представлено увеличенное изображение части, обведенной кружком на фиг. 5.

15 Небулайзер 1, предпочтительно, имеет продольно вытянутую форму, ось которой соответствует оси направления и/или главному направлению распыления, и/или направлению рабочего хода контейнера 3 в процессе создания напряженного состояния и выдачи.

20 В показанном ненапряженном состоянии, небулайзер 1 или его мундштук 13, предпочтительно, закрыты крышкой 27 мундштука. Крышка 27 мундштука, предпочтительно, может быть повернута, чтобы открыть мундштук 13 для использования небулайзера 1.

25 Предпочтительно, индикаторное устройство 25 непосредственно и/или без возможности отделения, закреплено на контейнере 3, или прикреплено к нему, или соединено с ним. В частности, индикаторное устройство 25 соединено с соответствующим контейнером 3. Если контейнер 3 небулайзера 1 заменяется, то индикаторное устройство 25 также необходимо или обязательно подлежит замене.

30 Предпочтительно, индикаторное устройство 25 неподвижно закреплено на дне контейнера 3, или на основании 21 контейнера, и/или с противоположной стороны от выпускного отверстия или передней части 28 контейнера 3.

В настоящем варианте выполнения, индикаторное устройство 25, предпочтительно, непосредственно присоединено к внешней оболочке, или, предпочтительно, жесткому корпусу 29 контейнера 3, или упирается в него.

Предпочтительно, индикаторное устройство 25 и контейнер 3 соединены с геометрическим замыканием частей и/или посредством упругой фиксации (защелкиванием друг на друга).

5 В частности, индикаторное устройство 25 окружает и/или охватывает (нижнее или находящееся у дна) ребро 30 и/или любой другой выступ или др. контейнера 3. В настоящем варианте выполнения, ребро 30 имеет несколько больший диаметр, поэтому оно радиально выступает над по существу цилиндрической наружной боковой стороной контейнера 3/корпуса 29 контейнера.

10 Диаметр индикаторного устройства 25, предпочтительно, по меньшей мере в основном равен диаметру контейнера 3 или его ребра 30 или несколько превышает его.

Ребро 30, предпочтительно, сформировано между боковой стенкой и дном, или основанием 21 контейнера 3, или корпуса 29 контейнера.

15 Предпочтительно, ребро 30 сформировано отбортовыванием, окантовыванием, отгибанием или опрессовыванием или любым другим подходящим процессом деформирования материала.

Индикаторное устройство 25 содержит корпус 31 и/или, предпочтительно, имеет по меньшей мере в основном цилиндрическую форму.

20 Индикаторное устройство 25, или его корпус 31, предпочтительно прикреплено к контейнеру 3 или его основанию 21, или корпусу 29 своей по меньшей мере в целом плоской и/или осевой стороной.

Индикаторное устройство 25 или его корпус 31, предпочтительно, содержит удерживающую, или захватывающую, секцию 32 для соединения индикаторного устройства 25 с контейнером 3. Предпочтительно, захватывающая секция 32 25 окружает ребро 30 и/или охватывает его вокруг.

В настоящих вариантах выполнения, захватывающая секция 32, предпочтительно, имеет кольцевую форму и/или охватывает ребро 30 в точках, распределенных по окружности ребра 30 или контейнера 3.

30 Предпочтительно, индикаторное устройство 25 и контейнер 3 соединяются защелкиванием друг на друга или соединением с упругой фиксацией. Предпочтительно, контейнер 3 и индикаторное устройство 25 соединяются защелкиванием вдоль оси одной части на другую.

Предпочтительно, захватывающая секция 32 обладает достаточной эластичностью в радиальном направлении так, что контейнер 3 может быть вставлен вдоль оси своим ребром 30. В настоящем варианте выполнения, захватывающая секция 32, предпочтительно имеет соответствующим образом наклоненную установочную поверхность, способствующую введению ребра 30 в кольцевую захватывающую секцию 32, или между расположенными по окружности захватывающими секциями 32.

Следует отметить, что возможны и другие конструктивные решения для соединения контейнера 3, или его корпуса 29, с индикаторным устройством 25, или его корпусом 31, или наоборот. В частности, две части могут быть дополнительно или альтернативно соединены друг с другом сваркой, пайкой твердым припоем, склеиванием, навинчиванием, обжатием, горячим прессованием и др.

На фиг. 7 схематично представлен вид с разделением частей индикаторного устройства 25, в соответствии с предпочтительным вариантом выполнения настоящего изобретения.

Индикатор, или его корпус 31, имеет, предпочтительно, верхнюю часть 33 и нижнюю часть 34.

Предпочтительно, верхняя часть 33 имеет или формирует захватывающую секцию 32.

Индикаторное устройство 25 содержит, предпочтительно, индикаторный элемент 35 и связанный с ним активизирующий элемент 36, и/или передаточный механизм 40, или зубчатую передачу 41, которые выполняют дискретное перемещение индикаторного элемента 35, или вызывают дискретное перемещение индикаторного элемента 35.

Индикаторное устройство 25 предназначено для подсчета и/или отображения числа выполненных или еще возможных применений с соответствующим или присоединенным контейнером 3. Предпочтительно, индикаторный элемент 35 имеет метки 37, например, один или более символов, чисел, цветных и затемненных участков и др., для по меньшей мере грубого отображения числа выполненных или еще возможных применений с соответствующим контейнером 3. В настоящем варианте выполнения, индикаторный элемент 35, предпочтительно, имеет возможность поворачиваться

и/или имеет круговую стенку или внешнюю поверхность с по меньшей мере одной меткой 37.

Корпус 31 индикатора, предпочтительно, содержит окно 31а, в частности, в круговой стенке, через которое пользователь или пациент могут видеть
5 соответствующую метку 37, предпочтительно, через часть 18 корпуса, которая, в частности, прозрачна.

Активизирующий элемент 36 содержит, предпочтительно, пусковой рычаг 38, который, в свою очередь, имеет, предпочтительно, свободный, или активизирующий конец 39, для активизации или дискретного перемещения,
10 прямым или косвенным путем, индикаторного элемента 35. Дискретное перемещение означает, что поступательное перемещение индикаторного элемента 35 происходит приращениями или пошагово.

Предпочтительно использование не прямой активизации или приведения в движение индикаторного элемента 35, осуществляемое активизирующим
15 элементом 36 или его рычагом 38 через передаточный механизм 40. В настоящем варианте выполнения, передаточный механизм 40 действует как редуктор и/или реализован в виде червячной передачи.

Индикаторное устройство 25, или передаточный механизм 40, предпочтительно содержит зубчатую передачу 41 и/или червячный винт 42.
20 Более предпочтительно, червячный винт 42 непосредственно сформирован зубчатой передачей 41 так, что зубчатая передача 41 формирует червячную передачу и, предпочтительно содержит радиально выступающие зубцы 43, которые формируют по меньшей мере один виток червячного винта 42 (см. горизонтальные, или осевые сечения установленного индикаторного устройства
25 25, показанные на фиг. 8 и 9).

Зубчатая передача 41, предпочтительно, включает ось, в частности одну или более секций 44 оси, которые могут выступать с противоположных сторон, как это осуществлено в настоящем варианте выполнения.

Активизирующий элемент 36 заставляет зубчатую передачу 41
30 поворачиваться вокруг оси, предпочтительно, расположенной перпендикулярно направлению перемещения активизирующего элемента 36, при этом ось, предпочтительно, расположена в горизонтальной плоскости, совпадающей или параллельной с плоскостью, задаваемой перемещением активизирующего элемента 36.

Зубчатая передача 41, предпочтительно, закреплена с возможностью вращения в корпусе 31 или нижней части 34 корпуса, предпочтительно, двумя секциями 45 подшипника нижней части 34. Предпочтительно, секции 45 подшипника имеет выемки для удерживания, с возможностью вращения, секций 44 оси. Однако, также возможны и другие конструктивные решения.

Индикаторный элемент 35 установлен в корпусе 31 или нижней части 34 так, что может вращаться. В настоящем варианте выполнения, нижняя часть 34 содержит, предпочтительно, две опорные части 46, расположенные с радиально противоположных сторон, и выступающие вдоль оси для закрепления, с возможностью вращения, индикаторного элемента 35. Активизирующий элемент 36 и/или передаточный механизм 40, предпочтительно, располагаются, по меньшей мере в основном, между опорными частями 46.

Индикаторное устройство 25 содержит, предпочтительно приводную пружину 47, в частности, для поджимания активизирующего элемента 36 в предпочтительном направлении и/или для приведения в движение индикаторного элемента 35.

На фиг. 8 представлено горизонтальное, или **осевое сечение** установленного индикаторного устройства 25 в активизированном состоянии, когда активизирующий элемент 36 был смещен или вдавлен в боковом направлении, а именно, из первого положения, показанного на фиг. 3-6, влево во второе положение, показанное на фиг. 8.

На фиг. 9, по аналогии с сечением фиг. 8, представлено индикаторное устройство 25 в состоянии блокирования, когда активизирующий элемент 36 находится в третьем положении, положении блокирования.

На фиг. 8 и 9 показано, что выступы 60 индикаторного элемента 35 (не показанного на фиг. 8 и 9) проходят в осевом направлении, при этом всегда по меньшей мере один выступ 60 захвачен червячным винтом 42 так, что между зубчатой передачей 41 и индикаторным элементом 35 формируется червячный привод. Таким образом, любое вращение зубчатой передачи 41 преобразуется в замедленное вращение индикаторного элемента 35. Кроме того, обеспечивается постоянное зацепление между зубчатой передачей 41 и индикаторным элементом 35, более точно, по меньшей мере одним выступом 60 и червячным винтом 42. Однако, возможны и другие конструктивные решения и связи между зубчатой передачей 41 и индикаторным элементом 35.

На фиг. 10 представлен перспективный вид в разрезе установленного индикаторного устройства 25 в исходном, первом положении и состоянии. На фиг. 11 индикаторное устройство 25 показано в аналогичном перспективном разрезе, но с освобожденным активизирующим элементом 36, т.е.,

5 непосредственно перед достижением состояния блокирования.

Предпочтительно, передаточный механизм 40, или зубчатая передача 41, формируют червячный винт (спиральный паз) 42, имеющий по меньшей мере один виток, предпочтительно, примерно 1,5 или более витков, так, что всегда по меньшей мере один зацепляющий элемент индикаторного элемента 35 или
10 любого другого компонента передаточного механизма, в частности выступающего внутрь или вдоль оси выступа 60, сцеплен с червячным винтом 42. Таким образом, поворот зубчатой передачи 41 вокруг ее предпочтительно поперечной оси приводит к повороту индикаторного элемента 35 вокруг его предпочтительно продольно направленной оси вращения. Возможны, однако,
15 также и другие конструктивные решения.

Предпочтительно, зубцы 43 имеют относительно большую длину и/или проходят в радиальном направлении достаточно далеко, чтобы выступы надежно направлялись внутри витков червячного винта 42 между зубцами 43, и чтобы активизирующая часть 39 могла продолжать перемещаться в радиальном
20 направлении между выступом 60, находящимся в зацеплении с червячным винтом 42, и зубчатой передачей 41, для того, чтобы приводить в действие, или вращать, зубчатую передачу 41 нужным образом. Для этой цели, активизирующая часть 39 способна входить в зацепление с соответствующими глубокими вырезами между зубцами 43 с тем, чтобы получить возможность
25 продвижения под соответствующим выступом 60.

Индикаторное устройство 25, предпочтительно, содержит прокалывающую часть 48 (см. фиг. 3-6).

Прокалывающая часть 48 расположена внутри индикаторного устройства 25 или его корпуса 31.

30 Прокалывающая часть 48, предпочтительно, имеет возможность осевого перемещения.

Прокалывающая часть 48, предпочтительно имеет возможность перемещения таким образом, что может выступать в сторону контейнера 3 и/или может вскрыть отверстие подачи воздуха, или вентиляционное отверстие,

предпочтительно, вентиляционное отверстие 23 контейнера 3, в частности путем разрыва или прокалывания пленки 50, закрывающей вентиляционное отверстие 23.

5 В настоящем варианте выполнения, прокалывающий элемент 48, предпочтительно, имеет вскрывающий конец, или кончик 49, который способен вскрыть или проткнуть пленку 50, закрывающую основание 21 контейнера, в частности углубление 51, сформированное в контейнере 3, или его основании 21. Предпочтительно, в углублении 51 имеется просечка, формирующая вентиляционное отверстие 23. Возможны также и другие конструктивные
10 решения.

На фиг. 12 представлен увеличенный фрагмент нижней части небулайзера 1, аналогичный показанному на фиг. 4, в промежуточном состоянии после приведения в частично взведенное состояние. Индикаторное устройство 25 находится в активизированном состоянии, показанном на фиг. 8 (второе
15 положение).

Небулайзер 1, или часть 18 корпуса, предпочтительно содержит приводной элемент 52, для приведения в действие или активизации индикаторного устройства 25 при использовании небулайзера 1, в частности, для активизации индикаторного устройства 25 в ответ на любое приведение небулайзера 1 в
20 напряженное состояние и/или любое перемещение (вдоль оси или аналогичное рабочему ходу) контейнера 3.

Предпочтительно, приводной элемент 52 расположен или сформирован в части 18 корпуса, в частности, на оси торцевой поверхности, или днища, 53 части 18 корпуса.

25 Предпочтительно, приводной элемент 52 расположен по центру и/или проходит вдоль оси.

Предпочтительно, приводной элемент 52 по меньшей мере в основном имеет форму цилиндра и/или шпильки, и/или болта.

30 Предпочтительно, приводной элемент 52 удерживается частью 18 корпуса и/или сформирован как единое целое с частью 18 корпуса.

В предпочтительном варианте выполнения, перемещение контейнера 3 и, значит, индикаторного устройства 25 в процессе перевода во взведенное состояние (движение вниз на чертежах), и/или в процессе генерирования давления и выдачи (движение вверх на чертежах), и/или одно или оба из

соответствующих концевых положений в ненапряженном состоянии и в напряженном состоянии, соответственно, может быть использовано для активизации индикаторного устройства 25, т.е., для подсчета срабатываний.

Предпочтительно, относительное перемещение контейнера 3 и/или индикаторного устройства 25 внутри небулайзера 1, и, более предпочтительно, во время выдачи, используется для активизации, или пуска, индикаторного устройства 25 и/или отсчета.

При приведении небулайзера 1 в напряженное состояние и/или смещения индикаторного устройства 25 вниз, приводной элемент 52 вводится, или входит в зацепление через вводное отверстие 54 в индикаторном устройстве 25, или его корпусе 31, в частности, проходящее по оси.

Предпочтительно, приводной элемент 52 и вводное отверстие 54 расположены по центру и/или соосны.

В настоящем варианте выполнения, приводной элемент 52 приводит в действие активизирующий элемент 36, т.е., смещает активизирующий элемент 36 из его исходного положения, показанного на фиг. 3-б, в активизированное второе положение, показанное на фиг. 9.

Предпочтительно, пусковая пружина 47 поджимает активизирующий элемент 36 в первое положение.

В настоящем варианте выполнения, активизирующий элемент имеет возможность возвратно-поступательного перемещения между первым и вторым положениями, для дискретного перемещения индикаторного элемента 35, в частности, для пошагового поворота зубчатой передачи 41 в одном направлении, для соответствующего приведения в движение индикаторного элемента 35.

Поскольку каждый поворот зубчатой передачи 41 трансформируется с редукцией в поворот индикаторного элемента 35, каждое смещение активизирующего элемента 36 из первого положения во второе положения и обратно, приводит к перемещению индикаторного элемента 35.

В настоящем варианте выполнения, активизирующий элемент 36 имеет возможность поперечного перемещения, предпочтительно перпендикулярно, продольному направлению, или направлению выдачи, контейнера 3, или небулайзера 1, и/или направлению рабочего хода контейнера 3 и/или индикаторного устройства 25.

Предпочтительно, активизирующий элемент 36 перемещается из первого, более близкого к центру, положения по радиусу наружу во второе положение, в частности, преодолевая силу связанной с ним, предпочтительно, спиральной приводной пружины 47, поджимающей активизирующий элемент 36 в
5 противоположном направлении.

Во втором положении, активизирующий элемент 36 был выведен посредством его пускового рычага 38, или активизирующей части 39, из зацепления с зубчатой передачей 41, как это показано на фиг. 8 и 12.

На фиг. 13 представлен увеличенный фрагмент небулайзера, аналогичный
10 показанному на фиг. 12, в полностью взведенном состоянии.

Во (полностью) взведенном состоянии, контейнер 3, точнее, отверстие подачи воздуха, или вентиляционное отверстие 23, открыто, когда небулайзер 1 переводится в напряженное состояние в первый раз с контейнером 3.

Предпочтительно, отверстие в контейнере 3, или вентиляционное отверстие
15 23 для вентилирования, выполняется прокалыванием или разрыванием, в частности, пленки 50.

Вскрытие или прокалывание может быть выполнено непосредственно приводным элементом 52. В альтернативном варианте, вскрытие или прокалывание может быть выполнено независимо от приводного элемента 52,
20 например, посредством пружины 20 узла вентилирования, имеющей прокалывающий элемент 22, аналогичный показанному в варианте выполнения на фиг. 2. В альтернативном варианте, как, например, в настоящем варианте выполнения, вскрытие или прокалывание может быть выполнено через
25 посредство, например, прокалывающей части 48, предпочтительно, приводимой в действие приводным элементом 52.

Предпочтительно, прокалывающая часть 48 сформирована как отдельная часть и/или является частью индикаторного устройства 25 и/или располагается внутри индикаторного устройства 25.

В предпочтительном варианте выполнения, прокалывающая часть
30 закреплена по оси на несущей конструкции 55 индикаторного устройства 25, корпусе 31, верхней части 32 и/или индикаторном элементе 35, как это схематично показано на фиг. 10 и 11, и имеет возможность осевого перемещения.

Предпочтительно, прокалывающая часть 48 и/или несущая конструкция 55 представляют собой единую конструкцию с другой частью индикаторного устройства 25, например, с индикаторным элементом 35 или корпусом 31 индикатора, в частности, с верхней частью 33 корпуса 31 индикатора.

5 Предпочтительно, прокалывающая часть 48, несущая конструкция 55 и другая часть индикаторного устройства 25 выполнены из пластика литьем под давлением.

10 Предпочтительно, несущая конструкция 55 содержит упругие пальцы или ребра для удерживания прокалывающей части 48 с возможностью ее осевого перемещения.

В альтернативном случае, прокалывающая часть 48 может быть выполнена как отдельная часть, имеющая возможность перемещаться вдоль оси, которая, в частности, поджата пружиной в продольном, или осевом, направлении, в противоположном направлении от контейнера 3 так, что прокалывающий кончик 15 49 отодвигается от контейнера 3 в ненапряженном состоянии.

Следует отметить, что прокалывающая часть 48 или ее кончик 49, предпочтительно, располагаются внутри индикаторного устройства 25 или его корпуса 31, но могут выступать наружу в активизированном состоянии.

20 Вскрытие или прокалывание может повторяться каждый раз при приведении небулайзера 1 в напряженное состояние, т.е., каждый раз, когда контейнер 3 достигает своего конечного положения во взведенном состоянии.

25 Прокалывающая часть 48 может быть поджата в отведенное, или исходное, положение, показанное на фиг. 3-б, в частности, предпочтительно составляющим с ней единое целое поджимающим рычагом, пружиной или др., предпочтительно, несущей конструкцией 55.

30 Прокалывающая часть 48 может содержать компенсирующую часть, в частности, упругий палец 56, для компенсации любых отклонений в осевом направлении. Такие отклонения могут возникать, в частности, из-за производственных допусков, в частности, на длину контейнера 3 и/или других компонентов, допусков на соединение контейнера 3 с индикаторным устройством 25, на длину индикаторного устройства 25 или его корпуса 31, на осевое положение контейнера 3 в зажиме 6 и др. Таким образом, в результате этого, расстояния между свободным концом приводного элемента 52 и обратной поверхностью прокалывающей части 48 могут быть различными. В данной

конструкции приводной элемент 52 и прокалывающая часть 48 в любом случае взаимодействуют так, что обеспечивается надлежащее прокалывание.

Компенсирующая часть обеспечивает сжатие вдоль оси за счет радиальной упругости пальцев 56, когда превышено заданное значение осевой силы, что
5 позволяет избежать какого-либо повреждения контейнера 3 и/или любого другого компонента небулайзера 1. Таким образом, в предпочтительном варианте выполнения, приводной элемент 52 сначала смещает прокалывающую часть 48 в сторону основания 21 контейнера в положение прокалывания, и
10 дальнейшее осевое перемещение приводного элемента 52 компенсируется компенсирующей частью, предпочтительно, за счет раздвигания по радиусу наружу упругих пальцев 56, что позволяет верхушке приводного элемента 52 войти в центральную выемку в прокалывающей части 48 (со стороны, противоположной прокалываемому кончику 49).

Прокалывающая часть 48 имеет по меньшей мере один осевой канал, в
15 частности, один или более проходящих вдоль оси пазов 57, распределенных по окружности кончика 49 с тем, чтобы обеспечить беспрепятственное проникновение воздуха, или вентилирование, даже, если прокалывающая часть 48 застрянет или останется в пленке 50, или в положении прокалывания.

На фиг. 14 показано с таким же увеличением, что и на фиг. 4, 12 и 13,
20 промежуточное состояние процесса создания давления или процесса выдачи, т.е., когда контейнер 3 снова был частично сдвинут вверх. В этом состоянии, приводной элемент 52 частично извлечен из индикаторного устройства 25, или вводного отверстия 54 так, что активизирующий элемент 36 начинает возвращаться в свое исходное, или первое, положение под воздействием силы
25 приводной пружины 47. Наконец, после того как приводной элемент 52 извлечен достаточно далеко, активизирующий элемент возвращается в свое первое положение, показанное на фиг. 3-6, когда завершается обратное движение.

Обратное движение контейнера 3 и/или активизирующего элемента 36, предпочтительно, приводит в действие индикаторное устройство 25 или
30 зубчатую передачу 41, и/или обнаруживается или подсчитывается. В частности, активизирующий элемент 36 или его рычаг 38, или активизирующая часть 39, передают обратное движение, или движение из второго в первое положение к передаточному механизму 40. В частности, это перемещение вызывает пошаговый поворот зубчатой передачи 41.

Таким образом, в данном варианте выполнения, перемещение контейнера 3 и/или индикаторного устройства 25 внутри небулайзера 1 во время выдачи, предпочтительно используется для приведения в действие или пуска индикаторного устройства 25 и/или для счета.

5 В настоящем варианте выполнения, пусковой рычаг 38, или его часть 39, во время обратного движения упираются в один зубец 43 зубчатой передачи 41 и, таким образом, поворачивают зубчатую передачу 41 за счет обратного движения на один шаг вперед, в направлении по часовой стрелке на чертежах.

10 Предпочтительно, индикаторное устройство 25 имеет собачку 58, предотвращающую какое-либо обратное вращение передаточного механизма 40 или зубчатой передачи 41. В настоящем варианте выполнения, собачка 58 сформирована упругой лапкой, отходящей от корпуса 31, в частности, нижней части 34 корпуса, и/или входящей с зацепление с зубчатой передачей 41 или ее зубцом 43.

15 В конечном положении, т.е., в ненапряженном состоянии, приводной элемент 52, предпочтительно, находится дальше или полностью выдвинут из индикаторного устройства 25, корпуса 31 индикатора и/или вводного отверстия 54, как это показано на фиг. 3-6.

20 Передаточный механизм 40, или зубчатая передача 41, преобразуют активизацию, в частности, (обратное) движение активизирующего элемента 36 или его рычага 38/активизирующей части 39, в дискретное перемещение индикаторного элемента 35. Передаточное отношение или функция передачи передаточного механизма 40 или зубчатой передачи 41 могут быть выбраны или реализованы таким образом, что обеспечивается передача движения с
25 замедлением или нелинейная, или дискретная, передача. В настоящем варианте выполнения, передаточный механизм 40, или зубчатая передача 41, для достижения требуемого замедления формирует, предпочтительно, червячную передачу.

30 Перемещение активизирующего элемента 36, в частности, из первого положения во второе положение, приводит к тому, что пусковой рычаг 38 или его активизирующая часть 39 выходят из зацепления с зубчатой передачей 41, в частности, могут быть перетянуты через следующий зубец 43. При этом рычаг 38 упруго разгибается. При дальнейшем движении в противоположном направлении, т.е., обратном движении, или движении из второго в первое

положение, пусковой рычаг 38, или его активизирующая часть 39, входят в соприкосновение со следующим зубцом 43 и могут преобразовывать по меньшей мере в основном линейное перемещение рычага 38, точнее, предпочтительно, линейное перемещение активизирующего элемента 36, во вращение зубчатой передачи 41, точнее в дискретное перемещение зубчатой передачи 41, предпочтительно, на один зубец 43.

Предпочтительно, зубцы 43 имеют несимметричную форму, т.е., их плечи имеют разный наклон с одной и другой стороны с тем, чтобы способствовать и/или обеспечить дискретную активизацию и перемещение в одном направлении вращения посредством возвратно-поступательного движения и зацепления пускового рычага 38.

Предпочтительно, активизирующий элемент 36 имеет возможность линейного перемещения и/или формирует каретку.

Предпочтительно, активизирующий элемент 36 закрепляется и/или удерживается с возможностью перемещения в корпусе 31, в частности, в нижней части 34 корпуса 31. Возможны, однако, также и другие конструктивные решения.

Приводная пружина 47 предпочтительно, действует между корпусом 31, или нижней частью 34, с одной стороны, и активизирующим элементом 36, с другой стороны.

В данном варианте выполнения, пружина 47, предпочтительно, уже сжата и/или поджата в первом положении и/или поджимает активизирующий элемент 36 так, что он по меньшей мере частично перекрывает или блокирует вводное отверстие 54.

Предпочтительно, активизирующий элемент 36 имеет наклонную поверхность 59 скольжения на своей части, выступающей в вводное отверстие 54 или проходящей над этим отверстием в первом положении. Эта поверхность 59 наклонена таким образом, что введение приводного элемента 52, т.е., его осевое перемещение, или примыкание, преобразуется в поперечное, или радиальное, перемещение активизирующего элемента 36.

В альтернативном случае или дополнительно, такая поверхность 59 также может быть сформирована на приводном элементе 52 для получения требуемого преобразования осевого перемещения в поперечное, или радиальное перемещение, посредством наклонной плоскости.

Таким образом, активизация или поворот передаточного механизма 40 или зубчатой передачи 41, предпочтительно, осуществляется силой приводной пружины 47 или любым другим источником давления или энергии, или пружинными средствами. Достигаемое этим преимущество состоит в том, что не
5 требуется никакой дополнительной силы для обеспечения срабатывания индикаторного устройства 25 или его индикаторного элемента 35. Следовательно, не нарушается процесс создания давления и выдачи.

Кроме того, пуск счета или приведение в действие передаточного механизма 40/зубчатой передачи 41 осуществляется, предпочтительно,
10 процессом создания давления и выдачи или перемещением, т.е., во время фактической выдачи текучей среды 2, т.е., во время фактического использования, или ингаляции.

Приводная пружина 47 поджимает активизирующий элемент 36, предпочтительно в направлении перекрытия вводного отверстия 54.

Обычно перемещение активизирующего элемента 36 ограничивается таким
15 образом, что он не полностью перекрывает вводное отверстие 54 перед достижением состояния блокирования. В настоящем варианте выполнения, это ограничение реализуется, предпочтительно, через средства управления, или сегмент 62, в который упирается управляющая часть 63, в частности, для
20 ограничения обратного движения активизирующего элемента 36 в первом положении.

Это состояние упора показано, в частности, на фиг. 10. Также возможны и другие конструктивные решения.

После того, как число применений небулайзера 1 с контейнером 3,
25 определенное, или зарегистрированное индикаторным устройством 25, достигло или превысило заданное число применений, небулайзер входит в состояние блокирования и блокируется от его дальнейшего использования с имеющимся контейнером 3, и/или контейнер 3 будет заблокирован от дальнейшего использования с небулайзером 1.

В частности, индикаторное устройство 25 содержит запирающую часть 61,
30 блокирующую дальнейшее использование контейнера 3, и/или перекрывающую или блокирующую вводное отверстие 54 в состоянии блокирования, как это схематично показано на увеличенном фрагменте, представленном на фиг. 15, показывающем часть, аналогичную представленной на фиг. 4 и 12-14. В этом

показанном состоянии, контейнер 3 вернулся в ненапряженное положение, а приводной элемент 52 был выдвинут из индикаторного устройства 25. Во время последнего процесса выдачи, или создания давления, индикаторное устройство 25 переместило индикаторный элемент 35 дальше на один шаг и определило, или
5 показало, достижение или превышение заранее установленного числа применений, что требует перехода в состояние блокирования.

В настоящем варианте выполнения, индикаторный элемент 35 содержит, предпочтительно, управляющий сегмент 62, который снимает блокировку с активизирующего элемента 36 для определения состояния блокирования, что
10 приводит к блокированию небулайзера или используемого контейнера 3 от дальнейшего использования.

Предпочтительно управляющий сегмент 62 содержит вырез или углубление, которые обеспечивают, или побуждают перемещение запирающей части 61 в положение блокирования. Предпочтительно, запирающая часть 61
15 блокирует, или перекрывает, вводное отверстие 54 в положении блокирования, т.е., в состоянии блокирования. Предпочтительно, управляющий сегмент 62 представляет собой стенку или ребро на внутренней стороне вращаемого индикаторного элемента 35

Предпочтительно, запирающая часть 61 встроена в индикаторное устройство 25 или его корпус 31.
20

Запирающая часть 61 предпочтительно имеет возможность перемещения в поперечном направлении, или перпендикулярно, относительно продольного направления, или направления выдачи, контейнера или небулайзера 1, и/или направления рабочего хода контейнера 3.
25

Предпочтительно, запирающая часть 61 блокирует активизацию или движение ввода приводного элемента 52, в частности, относительно индикаторного устройства 25, и/или (достаточного) ввода приводного элемента 52.

Предпочтительно, запирающая часть 61 имеет возможность линейного перемещения и/или сформирована кареткой. Возможны также и другие конструктивные решения.
30

Предпочтительно, запирающая часть 61 поджимается в ее положение блокирования, причем в настоящем варианте выполнения поджимается

приводной пружиной 47 или любыми другими подходящими поджимающими средствами.

Предпочтительно, запирающая часть 61 перекрывает или блокирует вводное отверстие 54 в индикаторном устройстве 25 после того, как была выдана
5 последняя доза текучей среды 2, и когда произошел или был определен переход в состояние блокирования. Признаком для определения перехода в состояние блокирования, предпочтительно, является то, что запирающая часть 61, или любой связанный с ней компонент, например, управляющая часть 63, способна
10 пройти управляющий сегмент 62 в состоянии блокирования, наиболее предпочтительно, усилием пружины, в частности, усилием приводной пружины 47 или аналогичной, как это схематично показано на фиг. 11.

Предпочтительно, запирающая часть 61 соединена с активизирующим элементом 36, или сформирована им, или наоборот. Более предпочтительно, запирающая часть 61 образует стенку или бортик, предпочтительно, плоский
15 бортик активизирующего элемента 36. Возможны, однако, также и другие конструктивные решения.

В настоящем варианте выполнения, активизирующий элемент 36 способен перемещаться в состоянии блокирования из первого положения в третье
20 положение, т.е., предпочтительно, в направлении, противоположном направлению движения во второе положение.

В настоящем варианте выполнения, активизирующий элемент 36 способен перекрывать вводное отверстие 54, предпочтительно, полностью в третьем
положении (положение блокирования).

Другими словами, положение блокирования запирающей части 61
25 соответствует, предпочтительно, третьему положению активизирующего элемента 36.

В состоянии блокирования, или третьем положении, активизирующий элемент 36 сместился с пусковым рычагом 38, или его частью 39, дальше в
30 положение активизации так, что активизирующая часть 39 проходит предыдущий зубец 43 в направлении поворота зубчатой передачи 41, как это показано на фиг. 15.

Предпочтительно, конструкция активизирующего элемента 36 обеспечивает блокирование дальнейшего использования контейнера 3 в состоянии
блокирования, или третьем положении (положение блокирования).

Предпочтительно, активизирующий элемент 36 имеет возможность
возвратно-поступательного перемещения между первым и вторым положениями
для дискретного перемещения индикаторного элемента 35, и перемещения в
третье положение для блокирования дальнейшего использования контейнера 3 в
5 состоянии блокирования.

В частности, в результате перекрытия индикаторного устройства 25 или
запирающей части 61, контейнер 3 не способен совершать перемещение
рабочего хода внутри закрытого корпуса небулайзера 1, как это было описано
выше и как требуется для нормального или дальнейшего использования,
10 вследствие чего нормальная работа невозможна.

В частности, в результате блокирования индикаторного устройства 25 или
вводного отверстия 54, небулайзер 1 или часть 18 корпуса по меньшей мере
частично открыты, когда небулайзер 1 снова переведен во взведенное состояние,
или когда он взведен частично. Это состояние (частично взведенный небулайзер
15 1 с частично открытой частью 18 корпуса) показано на фиг. 16 в схематичном
продольном сечении небулайзера 1. В процессе перевода во взведенное
(напряженное) состояние, контейнер 3 смещается вниз вместе с индикаторным
устройством 25. Отходя от ненапряженного состояния (верхнее положение
контейнера 3), индикаторное устройство 25 скоро упирается своей запирающей
20 частью 61/активизирующим элементом 36 в элемент, обычно используемый для
активизации индикаторного устройства 25, в данном случае, приводной элемент
52, так, что дальнейшее обычное движение вниз становится невозможным

В частности, запирающая часть 61 ограничивает возможность осевого
перемещения контейнера 3 в небулайзере 1 в состоянии блокирования,
25 предпочтительно, предотвращая введение приводного элемента 52 в
индикаторное устройство 25, или ограничивая его введение в состоянии
блокирования. Благодаря приложенной силе при взведении небулайзера 1, и
движению контейнера 3 под действием осевой силы, часть 18 корпуса будет
перемещаться наружу, или относительно небулайзера 1, внутренней части 17
30 или верхней части 16, вместе с контейнером 3 и индикаторным устройством 25,
при дальнейшем напрягающем перемещении в осевом направлении в состоянии
блокирования.

Описанное выше общее перемещение контейнера 3, индикаторного
устройства 25 и части 18 корпуса возможно благодаря соответствующей

конструкции крепления части 18 корпуса к небулайзеру 1. В частности, удерживающая сила выбрана или установлена так, что она может быть преодолена смещением вниз контейнера 3.

5 В настоящем варианте выполнения, стопорный элемент 19 входит в зацепление своим стопорным выступом 64 с соответствующим стопорным углублением 65 части 18 корпуса, или наоборот.

10 При этом могут быть использованы вырез или выемка. Однако, упирающиеся уступы, проходящие в основном в радиальном направлении стопорного выступа 64, с одной стороны, и стопорного углубления 65, с другой стороны, имеют небольшой наклон к радиальной плоскости, предпочтительно, примерно от 1° до 5°, благодаря чему осевая сила при создании напряжения способна преодолеть удерживающую силу, создаваемую зацеплением стопорного выступа 64 со стопорным углублением 65, в результате чего стопорный элемент 19 изгибается в радиальном направлении, и преодолевается удерживающая сила зацепления. После этого, часть 18 корпуса также сдвигается вниз и, таким образом, по меньшей мере частично выталкивается из небулайзера 1, или отделяется от верхней части 16 корпуса, и/или отталкивается от внутренней части 17.

20 Это продвижение, или осевое смещение части 18 корпуса, или любое другое открывание небулайзера 1 приводит, предпочтительно, к тому, что небулайзер 1 блокируется от дальнейшего использования посредством блокирующего устройства 26. При этом индикаторное устройство 25 или запирающая часть 61 через посредство вскрытия небулайзера 1 косвенным образом осуществляют требуемое блокирование небулайзера 1 в состоянии блокирования.

В предпочтительном варианте выполнения, блокирующее устройство 26 предотвращает взведение небулайзера 1 в состоянии блокирования.

30 Предпочтительно, блокирующее устройство 26 содержит подвижный блокирующий элемент 66 и связанную с ним блокирующую пружину 67. Блокирующий элемент 66, предпочтительно, имеет возможность осевого перемещения между положением блокирования и положением разблокирования. Блокирующий элемент 66, предпочтительно, поджат в положение блокирования блокирующей пружиной 67.

В положении блокирования, блокирующий элемент 66, предпочтительно, находится в нижнем осевом положении, показанном на фиг. 16. На фиг. 17 показано увеличенное изображение части, обведенной кружком на фиг. 16.

В положении блокирования, блокирующий элемент 66 препятствует
5 вращению внутренней части 17 относительно внешней части 16 и, тем самым, блокирует (дальнейший) перевод небулайзера 1 во взведенное состояние. Это, предпочтительно, достигается в настоящем варианте выполнения тем, что блокирующий элемент 66 сдвигается или входит в зацепление, предпочтительно, в осевом направлении с соответствующим гнездом 68, сформированным в
10 верхней части 16 так, что блокируется упомянутый относительный поворот. В частности, блокирующий элемент 66 зацепляющим элементом 69 входит в зацепление соответствующим углублением, или гнездом, 68 так, что предотвращается любой дальнейший поворот и/или обратный поворот. Также, однако, возможны и другие конструктивные решения.

15 Блокирующее устройство 26, в частности, блокирующий элемент 66 и блокирующая пружина 67, предпочтительно, располагаются и/или закрепляются на внутренней части 17 и/или проходят между внутренней частью 17 и верхней частью 16.

Небулайзер 1, внутренняя часть 17 или блокирующее устройство 26
20 содержат, предпочтительно, крышку 70, закрывающую блокирующее устройство 26 по меньшей мере вокруг нижней части 17b внутренней части 17 для предотвращения или по меньшей мере затруднения любых нежелательных манипуляций с блокирующим устройством 26 или блокирующим элементом 66 со стороны пользователя или пациента.

25 На фиг. 18 схематически показан в сечении небулайзер 1, по аналогии с изображением на фиг. 16, но с блокирующим устройством 26 в разблокированном положении, т.е., блокирующий элемент 66 находится в верхнем положении. Блокирующее устройство 26 или блокирующий элемент 66 перемещены в это положение, или разблокированы, предпочтительно, только
30 закрыванием небулайзера 1, в частности, в полностью прикрепленном, или закрытом, положении части 18 корпуса.

В показанном варианте выполнения, часть 18 корпуса содержит, предпочтительно, пальцеобразный и/или проходящий вдоль оси пусковой элемент 71, входящий в блокирующее устройство 26 и/или в крышку 70, и/или

упирающийся вдоль оси и/или толкающий блокирующий элемент 66 в положение разблокирования (верхнее положение), как это показано на фиг. 18. Таким образом, только при полностью закрытом небулайзере 1, или части 18 корпуса), разблокируется блокирующее устройство 26 и, тем самым, разблокируется небулайзер 1.

Пусковой элемент 71, предпочтительно, располагается внутри части 18 корпуса так, что любые непредусмотренные манипуляции невозможны или по меньшей мере затруднены.

Когда небулайзер 1 находится в состоянии блокирования, и, предпочтительно, когда небулайзер 1 или его часть 18 корпуса были открыты частично при последнем переводе во взведенное состояние, любое дальнейшее использование небулайзера 1 с контейнером 3 и индикаторным устройством 25, находящимся в состоянии блокирования, невозможно. Блокирующее устройство 26 переходит в состояние блокирования, предпочтительно, автоматически.

Предпочтительно, блокирующая пружина 67 поджимает блокирующий элемент 66 в положение блокирования так, что при по меньшей мере частичном открывании небулайзера 1 или (осевого) смещения его части 18 корпуса, блокирующее устройство 26, или его блокирующий элемент 66, способно переместиться, и перемещается в положение блокирования.

Предпочтительно, блокирующий элемент 66 имеет возможность перемещения (в основном или только) в осевом направлении.

После замены используемого контейнера 3 вместе с его заблокированным индикаторным устройством 25 (запирающая часть 61 находится в положении блокирования) на новый контейнер 3, включающий новое или установленное в исходное состояние индикаторное устройство 25, небулайзер 1, или его часть 18 корпуса, могут быть снова полностью закрыты. Таким образом, небулайзер 1 или его блокирующее устройство 26 могут быть разблокированы или разблокируются снова. Предпочтительно, пусковой элемент 71 толкает блокирующий элемент 66 обратно в состояние разблокирования.

Таким образом, блокирующее устройство 26 снова установлено в исходное состояние, или разблокировано, предпочтительно, (полным) закрытием небулайзера 1, его корпуса 24 или части 18 корпуса, и небулайзер 1 может использоваться с новым контейнером 3, как и раньше.

Следует отметить, что вводное отверстие 54, которое, предпочтительно, расположено по центру и/или открыто в осевом направлении, и/или обеспечивает введение по оси приводного элемента, в частности, приводного элемента 52 в настоящем варианте выполнения, также может быть выполнено в виде гнезда, паза, углубления или др., и/или может быть расположено в любом положении или месте на индикаторном устройстве 25, с любой ориентацией.

В альтернативном варианте, вводное отверстие 54 или его перекрывание, также могут не использоваться. Вместо этого, индикаторное устройство 25, активизирующий элемент 36 или запирающая часть 61 могут быть более или менее непосредственно связаны с блокирующим устройством 26, или активизировать его, или, например, стопорный элемент 19, или запирающий элемент 8, вызывая прямое или опосредованное блокирование небулайзера 1 или контейнера 3 от дальнейшего использования.

На фиг. 19 схематично показано в сечении индикаторное устройство 25, в соответствии с модифицированным вариантом выполнения настоящего изобретения. На фиг. 20 показан перспективный вид в разрезе, соответствующий изображению на фиг. 19.

Далее рассмотрены только соответствующие отличия, поэтому, чтобы избежать повторений, применимы в качестве дополнения предшествующие пояснения и описанные особенности, в частности, в той же или аналогичной форме.

В модифицированном варианте выполнения, пусковой рычаг 38 и активизирующая часть 39 не входят в зацепление с червячным приводом, т.е., между зубчатой передачей 41 и зацепляющими выступами 60 ведомой части, в данном случае, индикаторного элемента 35, а входят в зацепление с зубчатой передачей 41, или активизируют ее с другой стороны, или со стороны, противоположной червячной передаче, в данном случае, предпочтительно, снизу на фиг. 19, а не сверху. В частности, пусковой рычаг 38, проходит более или менее в радиальной плоскости и/или, более или менее, в плоскости, общей с приводной пружиной 47 и/или запирающей частью 61, или частью каретки активизирующего элемента 36.

Предпочтительно, пусковой рычаг 38, или активизирующая часть 39, входят в зацепление с зубчатой передачей 41 со стороны, противоположной от контейнера 3 или захватывающей секции 32.

В модифицированном варианте выполнения, индикаторное устройство 25 выполняет отсчет, когда, предпочтительно, небулайзер 1 находится в напряженном состоянии, т.е., в ходе процесса перевода во взведенное состояние, а не во время процесса выдачи, как это происходит в первом варианте выполнения настоящего изобретения.

В частности, активизирующий элемент 36, или его рычаг 38, приводит в движение, или поворачивает, передаточный механизм 40, или зубчатую передачу 41, когда приводной элемент 52 вставлен в индикаторное устройство 25, его корпус 31, или вводное отверстие 54, и/или когда активизирующий элемент 36 смещен из первого положения во второе положение, и/или когда активизирующий элемент 36 вытолкнут в поперечном направлении приводным элементом 52. В противоположном направлении, пусковой рычаг, или его активизирующая часть 39, проходит следующий зубец 43 зубчатой передачи 41, т.е., не приводит в движение зубчатую передачу 41.

В модифицированном варианте выполнения, индикаторное устройство 25, или счет, приводится в действие не силой пусковой пружины 47, или любой другой пружины или источника энергии, а относительным смещением индикаторного устройства 25 внутри небулайзера 1 или введением приводного элемента, например приводного элемента 52. Возможны, однако, также и другие конструктивные решения.

В модифицированном варианте выполнения, блокирование каретки/активизирующего элемента 36/запирающей части 61 от перемещения в третье положение, или положение блокирования, снимается в процессе перевода в напряженное состояние, когда достигнуто или превышено заранее установленное число применений. При этом каретка/активизирующий элемент 36/запирающая часть 61, упирается в приводной элемент 52, поскольку счет выполняется во время приведения в напряженное состояние. Когда небулайзер 1 активизирован, или когда нажат запирающий элемент 8, происходит пуск небулайзера 1, и распыляется (последняя) доза текущей среды 2. Во время этого распыления, приводной элемент 52 выводится из индикаторного устройства 25, или вводного отверстия 54, так, что каретка/активизирующий элемент 36/запирающая часть 61 получают возможность свободного перемещения в третье положение, или положение блокирования, под действием силы приводной пружины 47, или других пружинных средств.

Во время следующего приведения в напряженное состояние, небулайзер 1, или его корпус 24, или часть 18 корпуса, будут частично открыты, когда приводной элемент 52 упрется в закрытое индикаторное устройство 25, в частности, в каретку/активизирующий элемент 36/запирающую часть 61, ограничивающие или перекрывающие вводное отверстие 54.

В предыдущем варианте выполнения, выполнение счета или активизация индикаторного устройства 25 имеет место или происходит, когда выдается текучая среда, т.е., когда приводной элемент 52 удален из вводного отверстия 54. При этом каретка/активизирующий элемент 36/блокирующий элемент 61 освобождены во время последнего применения небулайзера 1, или выдачи, т.е., при перемещении из второго положения в первое положение так, что каретка/активизирующий элемент 36/блокирующий элемент 61 могут сместиться дальше прямо в третье положение, или положение разблокирования. При этом любая дальнейшая выдача становится невозможной.

В обоих случаях, т.е., в предыдущем варианте выполнения и в модифицированном варианте выполнения, индикаторное устройство 25 блокирует возможность полного осевого перемещения, или рабочего хода, контейнера 3 внутри небулайзера 1 в состоянии блокирования, и/или является источником по меньшей мере частичного открытия корпуса 24 небулайзера и/или части 18 корпуса в состоянии блокирования, в частности, когда небулайзер 1 напряжен по меньшей мере частично в последний раз с имеющимся контейнером 3.

Далее, по меньшей мере частичное открытие небулайзера 1, или его корпуса 24, или части 18 корпуса, приводит к тому, что небулайзер 1 блокируется, в частности, больше не может быть взведен или использован с имеющимся контейнером 3.

На фиг. 19 и 20 показано индикаторное устройство 25, в соответствии с настоящим изобретением, в ненапряженном, или исходном состоянии, и/или с активизирующим элементом 36 в первом положении. Управляющая часть 63, проходящая, предпочтительно, вверх и/или в осевом направлении, упирается, предпочтительно, в кольцеобразный управляющий сегмент 62, предпочтительно, сформированный индикаторным элементом 35, или на этом элементе. Предпочтительно, управляющий сегмент 62 расположен на таком радиальном расстоянии от наружной стенки индикаторного элемента 35, что управляющая

часть 63 способна перемещаться между ними, а активизирующий элемент 36 способен свободно перемещаться между первым и вторым положениями, в то время как упор управляющей части 63 в управляющий сегмент 62 предотвращает перемещение активизирующего элемента 36 из первого положения дальше к третьему положению, и/или дальше к (полному) перекрытию вводного отверстия 54.

Предпочтительно, выступы 60 имеют вид зубьев и/или суживаются к свободным концам.

Предпочтительно, выступы 60 сформированы на управляющем сегменте 62 или соединены с ним.

Обычно, вводное отверстие 54 имеет, предпочтительно, коническую поверхность или край, для облегчения введения приводного элемента 52, или аналогичного элемента.

Предпочтительно, несущая конструкция 55 формирует или содержит один или более упругих пальцев для удерживания, с возможностью перемещения, прокалывающей части 48, предпочтительно, по центру индикаторного устройства 25, или его корпуса 31, или соответствующего отверстия корпуса 31, так, чтобы прокалывающая часть 48, обычно удерживаемая внутри индикаторного устройства 25, могла перемещаться и, в частности, выступать наружу и/или в направлении контейнера 3, для его вентилирования вскрытием или прокалыванием. Возможны, однако, и другие конструктивные решения.

Обычно, индикаторное устройство 25 и контейнер 3 образуют неразделимый узел, или модуль, который подлежит полной замене после использования, в частности, после достижения состояния блокирования. Однако, также возможно, чтобы контейнер 3 и индикаторное устройство 25 поставлялись или предлагались в качестве комплекта, который может быть собран пользователем или пациентом.

Обычно, индикаторное устройство 25 не может быть установлено в исходное положение после достижения состояния блокирования, и поэтому оно не может быть повторно использовано. Однако также имеется возможность модификации индикаторного устройства 25 таким образом, чтобы оно могло быть установлено в исходное состояние и повторно использовано. В этом случае, индикаторное устройство 25 должно быть отделено от использованного контейнера 3 и присоединено к новому (неиспользованному) контейнеру 3.

Более предпочтительно, чтобы такая замена контейнера автоматически устанавливала бы индикаторное устройство 25 в исходное состояние.

Обычно, активизирующий элемент 36 или запирающая часть 61 имеют возможность, предпочтительно, линейного перемещения, в частности, как каретка. В частности, формируется каретка.

Предпочтительно, каретка образует часть основания активизирующего элемента 36, или запирающей части 61.

Предпочтительно, каретка, активизирующий элемент 36, или запирающая часть 61 удерживаются с обеих сторон с возможностью перемещения в направляющей рамке 72, предпочтительно, с противоположных сторон от вводного отверстия 54, как это схематично показано на фиг. 8 и 9.

Предпочтительно, направляющая рамка 72 сформирована соответствующими направляющими или аналогичными элементами корпуса 31 или его нижней части, которые захватывают соответствующие края или части 73 основания активизирующего элемента 36, или запирающей части 61, для формирования требуемой направляющей рамки. Возможны, также, и другие конструктивные решения.

Вместо предпочтительно, линейного или имеющего форму салазок подвижного активизирующего элемента 36 и/или запирающей части 61, возможно использования любого другого вида перемещения, в частности, радиального движения и/или поворота, в частности, для частичного или полного перекрытия вводного отверстия 54.

В альтернативном варианте, активизирующий элемент 36 и/или запирающая часть 61, способны перемещаться наружу от индикаторного устройства 25, или его корпуса 31, предпочтительно, в поперечном направлении и/или с одной стороны корпуса 31 индикатора, для блокирования по меньшей мере одной возможности вхождения в зацепление и/или активизации любого другого компонента в состоянии блокирования, или для блокирования небулайзера 1 и/или контейнера 3.

В альтернативном варианте или дополнительно, активизирующий элемент 36 и/или запирающая часть 61 могут входить в зацепление или упираться в сегмент или контур части 18 корпуса и/или корпуса 24 небулайзера, или другую часть, для того, чтобы ограничить или предотвратить работу или перемещение в

состоянии блокирования с тем, чтобы воспрепятствовать дальнейшему использованию небулайзера 1 и/или контейнера 3 в состоянии блокирования.

Активизирующий элемент 36 и/или запирающая часть 61, в частности, при действии в радиальном направлении, предпочтительно, поджимаются пружиной 47 или любыми другими пружинными средствами. Пружина, или пружинные средства, могут быть сформированы как неотъемлемая часть, и/или в виде пластиковых деталей или частей. В альтернативном варианте, для поджимания активизирующего элемента 36 и/или запирающей части 61, предпочтительно, в состоянии блокирования, может быть использована спиральная, или часовая, пружина, или любая другая пружина, например, спиральная пружина 47, или аналогичная ей.

Также возможно, что приводной элемент 52 непосредственно приводит в движение, или активизирует, зубчатую передачу 41. В этом случае, приводной элемент 52, предпочтительно, упруго прикреплен к части 18 корпуса, в частности, пружинными средствами (не показаны), в частности, для компенсации осевых допустимых отклонений размеров и/или для обеспечения радиального или поперечного изгиба приводного элемента 52. Дополнительно, или в качестве альтернативы, приводной элемент 52 может обладать гибкостью для обеспечения поперечного изгиба для вхождения в зацепление с зубчатой передачей 41 только в одном направлении осевого перемещения относительно зубчатой передачи 41, для вращения зубчатой передачи только в одном направлении.

Индикаторное устройство 25 может содержать любой другой счетчик, описание которого, в частности, приведено в WO 2009/037085 A1 (стр. 4, строка 19 – стр. 10, строка 13) и включено в настоящее раскрытие посредством ссылки. Такой счетчик также способен запускать, снимать блокировку или приводить в действие активизирующий элемент 36 и/или запирающую часть 61. При использовании счетчика, вращаемый индикаторный элемент 35 способен также снимать блокировку или управлять снятием блокировки каретки, активизирующего элемента 36 или запирающей части 61 в состоянии блокирования, для перемещения в третье состояние, или состояние блокирования, или перекрывать вводное отверстие 54.

Также возможно, что каретка или запирающая часть 61 не зависят от счета. В частности, приводной элемент 52 способен входить в зацепление с втулкой

счетчика, показанного в WO 2009/037085 A1, или аналогичным элементом, и/или приводить в действие, или активизировать индикаторное устройство 25, или выполнять подсчет без активизации каретки или запирающей части 61. В этом случае, происходит разделение функций. Каретка и/или запирающее устройство 5
61, предпочтительно, используются только для ограничения или перекрытия вводного отверстия 54 в состоянии блокирования, но не для активизации, или приведения в действие индикаторного устройства 25 или его счетчика, или передаточного механизма 40, или индикаторного элемента 35, или др.

10
Контейнер 3, или индикаторное устройство 25, или вводное отверстие 54 могут быть, опционально, оснащены защитной крышкой 74, схематично показанной только на фиг. 19, которая закрывает, в частности, вводное отверстие 54 перед первым применением.

15
Предпочтительно, защитная крышка 74 должна быть удалена перед тем, как контейнер 3 и/или индикаторное устройство 25 могут быть вставлены в небулайзер 1, или часть 18 корпуса.

20
Предпочтительно, защитная крышка 74 проходит поперек поверх индикаторного устройства 25 или его корпуса 31 и/или поверх контейнера 3, и/или имеет диаметр больший, чем диаметр индикаторного устройства 25 и/или контейнера 3, настолько, что она не помещается в небулайзер 1 или часть 18 корпуса.

Предпочтительно, защитная крышка 74 может быть удалена только необратимо, т.е., не может быть снова присоединена после снятия.

Предпочтительно, защитная крышка 74 покрывает, или закрывает, вводное отверстие 54 и/или индикаторное устройство 25.

25
Предпочтительно, защитная крышка 74 присоединяется к индикаторному устройству 25 или контейнеру 3 геометрическим замыканием соединяемых частей, или посадкой с натягом, и/или соединением с упругой фиксацией, или защелкивающимся соединением.

30
Как уже упоминалось, отдельные признаки, особенности и/или принципы описанных вариантов выполнения могут быть также скомбинированы друг с другом по желанию, и могут быть использованы, в частности, в показанных небулайзерах 1, а также и в аналогичных и отличающихся небулайзерах.

Признаки различных вариантов выполнения могут быть объединены или использоваться друг вместо друга.

В отличие от автономного или аналогичного оборудования, предлагаемый небулайзер 1, предпочтительно, разработан как переносной прибор и, в частности, представляет собой переносное устройство с ручным управлением.

Предлагаемые решения могут быть, однако, использованы не только в небулайзерах 1, конкретно рассмотренных в настоящем описании, но также и в других небулайзерах и ингаляторах, например, порошковых ингаляторах или так называемых дозирующих ингаляторах.

Предпочтительно, текучей средой 2 является жидкость, как уже упоминалось ранее, в частности, фармацевтическое средство на водной основе или на спиртовой основе. Однако это может быть какое-либо иное фармацевтическое средство, взвесь или др.

В соответствии с альтернативным вариантом выполнения, текучая среда 2 также может содержать частицы или порошок. В этом случае, вместо выдувающей насадки 12 может быть использовано какое-либо иное устройство подачи, в частности, выдувающее отверстие (не показано) или подающий канал (не показан), для подачи текучей среды или порошка или другой субстанции в мундштук 13. В этом случае, предпочтительно, для параллельного подведения окружающего воздуха служит дополнительное отверстие 15 подачи воздуха, с тем, чтобы создать или обеспечить воздушный поток через мундштук 13 с достаточным объемом для дыхания или ингаляции.

При необходимости, текучая среда 2 может быть распылена посредством газа-вытеснителя.

Предпочтительные ингредиенты и/или рецепты предпочтительной лекарственной текучей среды 2 перечислены, в частности, в WO 2009/115200 A1 на стр. 25-40, или в EP 2614848 A1, в параграфах 0040-0087, включенных в настоящее раскрытие посредством ссылки. В частности, это могут быть водные и неводные растворы, смеси, составы, содержащие этанол или не имеющие какого-либо растворителя, или аналогичные.

ФОРМУЛА ИЗОБРЕТЕНИЯ

1. Контейнер (3) для небулайзера (1),
содержащий текучую среду (2) и
5 включающий индикаторное устройство (25) для подсчета и/или индикации
числа выполненных или еще возможных применений с контейнером (3),
причем индикаторное устройство (25) способно блокировать контейнер (3)
и/или небулайзер (1) против дальнейшего использования в состоянии
блокирования, при достижении или превышении заранее установленного числа
10 применений с контейнером (3), и
индикаторное устройство (25) содержит запирающую часть (61),
приспособленную для блокирования дальнейшего использования контейнера (3)
в состоянии блокирования,
отличающийся тем, что
15 блокирующая часть (61) встроена в корпус (31) индикаторного устройства
(25) и/или имеет возможность перемещения поперек продольного направления,
или направления выдачи, контейнера (3).

2. Контейнер по п. 1, **отличающийся тем**, что индикаторное устройство
20 (25) неподвижно закреплено на основании (21) контейнера и/или с
противоположной стороны от выпускного отверстия или передней части (28)
контейнера (3).

3. Контейнер по п. 1 или 2, **отличающийся тем**, что индикаторное
25 устройство (25) неразделимо соединено с контейнером (3).

4. Контейнер по любому из предыдущих пунктов, **отличающийся тем**, что
запирающая часть (61) приспособлена закрывать вводное отверстие (54)
индикаторного устройства (25) в состоянии блокирования
30

5. Контейнер по п. 4, **отличающийся тем**, что вводное отверстие (54)
выполнено с возможностью введения, предпочтительно, неподвижного
приводного элемента (52) небулайзера (1), когда вводное отверстие (54) не
заблокировано или не закрыто.

6. Контейнер по п. 4 или 5, **отличающийся тем**, что вводное отверстие (54) расположено в корпусе (31) или нижней части (34) индикаторного устройства (25).

5 7. Контейнер по любому из п.п. 4-6, **отличающийся тем**, что вводное отверстие (54) расположено в центре и/или на оси торцевой поверхности индикаторного устройства (25).

10 8. Контейнер по любому из предыдущих пунктов, **отличающийся тем**, что индикаторное устройство (25) содержит индикаторный элемент (35) и активизирующий элемент (36) для дискретного перемещения индикаторного элемента (35).

15 9. Контейнер по п. 8, **отличающееся тем**, что запирающая часть (61) соединена с активизирующим элементом (36) или формирует его, или наоборот, и/или тем, что активизирующий элемент (36) выполнен с возможностью блокирования дальнейшего использования контейнера (3) в состоянии блокирования.

20 10. Контейнер по п. 8 или 9, **отличающееся тем**, что активизирующий элемент (36) имеет возможность возвратно-поступательного перемещения между первым и вторым положениями для дискретного перемещения индикаторного элемента (35) и перемещения в третье положение для блокирования дальнейшего использования контейнера (3) в состоянии блокирования.

25 11. Контейнер по любому из предыдущих пунктов, **отличающийся тем**, что запирающая часть (61) соединена с пусковым рычагом (38) для дискретного перемещения индикаторного элемента (35).

30 12. Контейнер по любому из предыдущих пунктов, **отличающийся тем**, что запирающая часть (61) содержит каретку или сформирована ей.

13. Небулайзер (1) для текучей среды (2), включающий сменный контейнер (3), содержащий текучую среду (2), **отличающийся тем**, что контейнер (3) выполнен согласно любому из предыдущих пунктов.

5 14. Небулайзер (1) для текучей среды (2), включающий:
сменный контейнер (3), содержащий текучую среду (2); и
индикаторное устройство (25) для подсчета или индикации числа
выполненных или еще возможных применений с имеющимся контейнером (3),
10 причем индикаторное устройство (25) способно блокировать контейнер (3)
и/или небулайзер (1) против дальнейшего использования в состоянии
блокирования, при достижении или превышении заранее установленного числа
применений с контейнером (3), и
индикаторное устройство (25) содержит индикаторный элемент (35) и
активизирующий элемент (36) для дискретного перемещения индикаторного
15 элемента (35),
отличающийся тем, что
активизирующий элемент (36) выполнен с возможностью блокирования
дальнейшего использования контейнера (3) в состоянии блокирования, и/или
активизирующий элемент (36) имеет возможность возвратно-
20 поступательного перемещения между первым и вторым положениями для
дискретного перемещения индикаторного элемента (35), и перемещения в третье
положение для блокирования дальнейшего использования контейнера (3) в
состоянии блокирования.

25 15. Небулайзер по 14, **отличающийся тем**, что активизирующий элемент
(36) содержит каретку или сформирован ей.

30 16. Небулайзер по 14 или 15, **отличающийся тем**, что активизирующий
элемент (36) блокирует или перекрывает вводное отверстие (54) в индикаторном
устройстве (25) в состоянии блокирования.

17. Небулайзер по любому из п.п. 14-16, **отличающийся тем**, что
индикаторное устройство (25) содержит запирающую часть (61), блокирующую
дальнейшее использование контейнера (3) в небулайзере (1) в состоянии

блокирования, причем запирающая часть (61) встроена в корпус (31) индикаторного устройства (25).

5 18. Небулайзер по п. 17, **отличающийся тем**, что запирающая часть (61) блокирует или закрывает вводное отверстие (54) в индикаторном устройстве (25) в состоянии блокирования.

10 19. Небулайзер по любому из п.п. 13-18, **отличающийся тем**, что он содержит, предпочтительно, неподвижный приводной элемент (52) для приведения в действие или активизации, или пуска индикаторного устройства (25) и/или для вскрытия или прокалывания контейнера (3), предпочтительно, за счет перемещения контейнера (3) или индикаторного устройства (25) относительно корпуса (24) небулайзера или приводного элемента (52).

15 20. Небулайзер по любому из п.п. 13-19, **отличающийся тем**, что он имеет корпус (24) небулайзера для введения в него контейнера (3) и часть (18) корпуса, которая может быть отделена от небулайзера (1) или открыта для замены контейнера (3).

20 21. Небулайзер по п. 20, **отличающийся тем**, что индикаторное устройство (25) выполнено с возможностью вызывать по меньшей мере частичное открывание корпуса (24) небулайзера и части (18) корпуса в состоянии блокирования, когда небулайзер (1) напряжен по меньшей мере частично в последний раз с имеющимся контейнером (3).

25 22. Небулайзер по п. 20 или 21, **отличающийся тем**, что индикаторное устройство (25) выполнено с возможностью предотвращения сборки полностью закрытого корпуса (24) небулайзера, части (18) корпуса и контейнера (3) в состоянии блокирования.

30 23. Небулайзер по любому из п.п. 20-22, **отличающийся тем**, что индикаторное устройство (25) выполнено с возможностью блокирования полного введения контейнера (3) в небулайзер (1) и/или часть (18) корпуса, или

для блокирования возможности полного осевого или рабочего перемещения контейнера (3) в небулайзере (1) в состоянии блокирования.

24. Небулайзер по любому из п.п. 20-23, **отличающийся тем**, что он
5 выполнен с возможностью блокирования дальнейшего использования или перевода во взведенное состояние, если корпус (24) небулайзера или часть (18) корпуса по меньшей мере частично открыта.

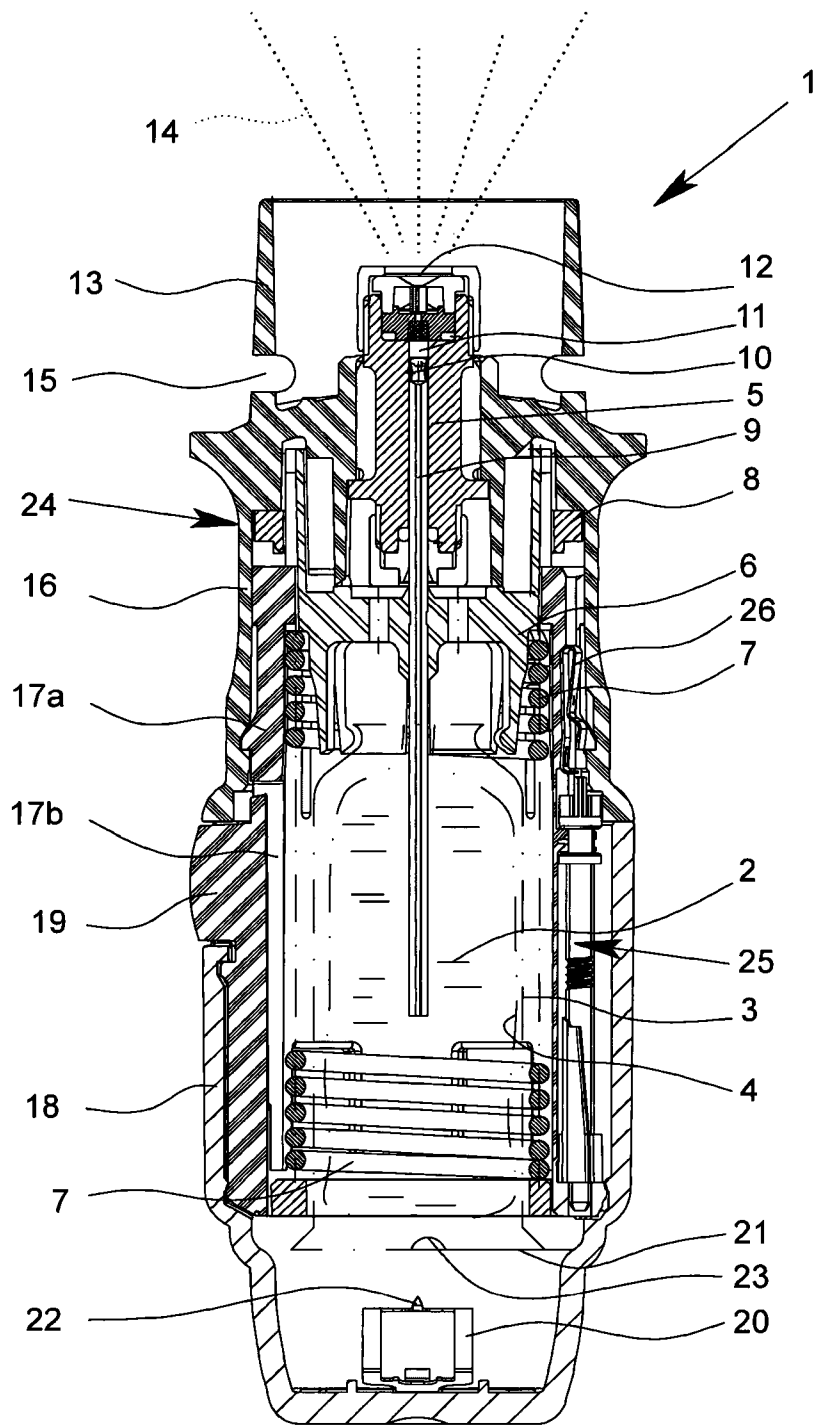
25. Небулайзер по любому из п.п. 20-24, **отличающийся тем**, что
10 индикаторное устройство (25) неразделимо соединено с контейнером (3) с возможностью отделения от корпуса (24) небулайзера и части (18) корпуса так, что оно может быть заменено вместе с контейнером (3).

26. Небулайзер по любому из п.п. 20-25, **отличающийся тем**, что
15 индикаторное устройство (25) имеет возможность осевого или возвратно-поступательного перемещения вместе с контейнером (3) внутри небулайзера (1), предпочтительно, в процессе выдачи или распыления текучей среды (2), и/или приведения небулайзера (1) во взведенное состояние.

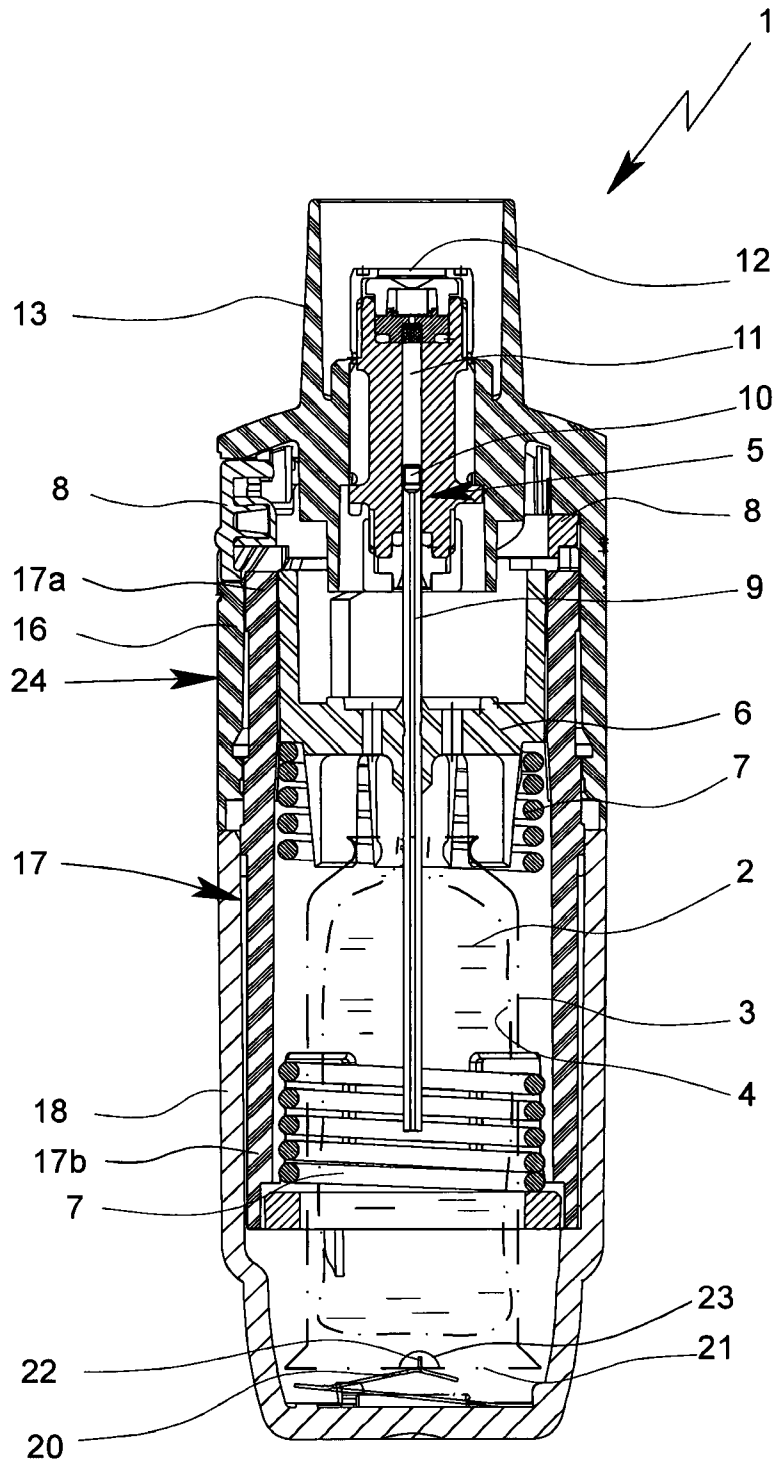
20

25

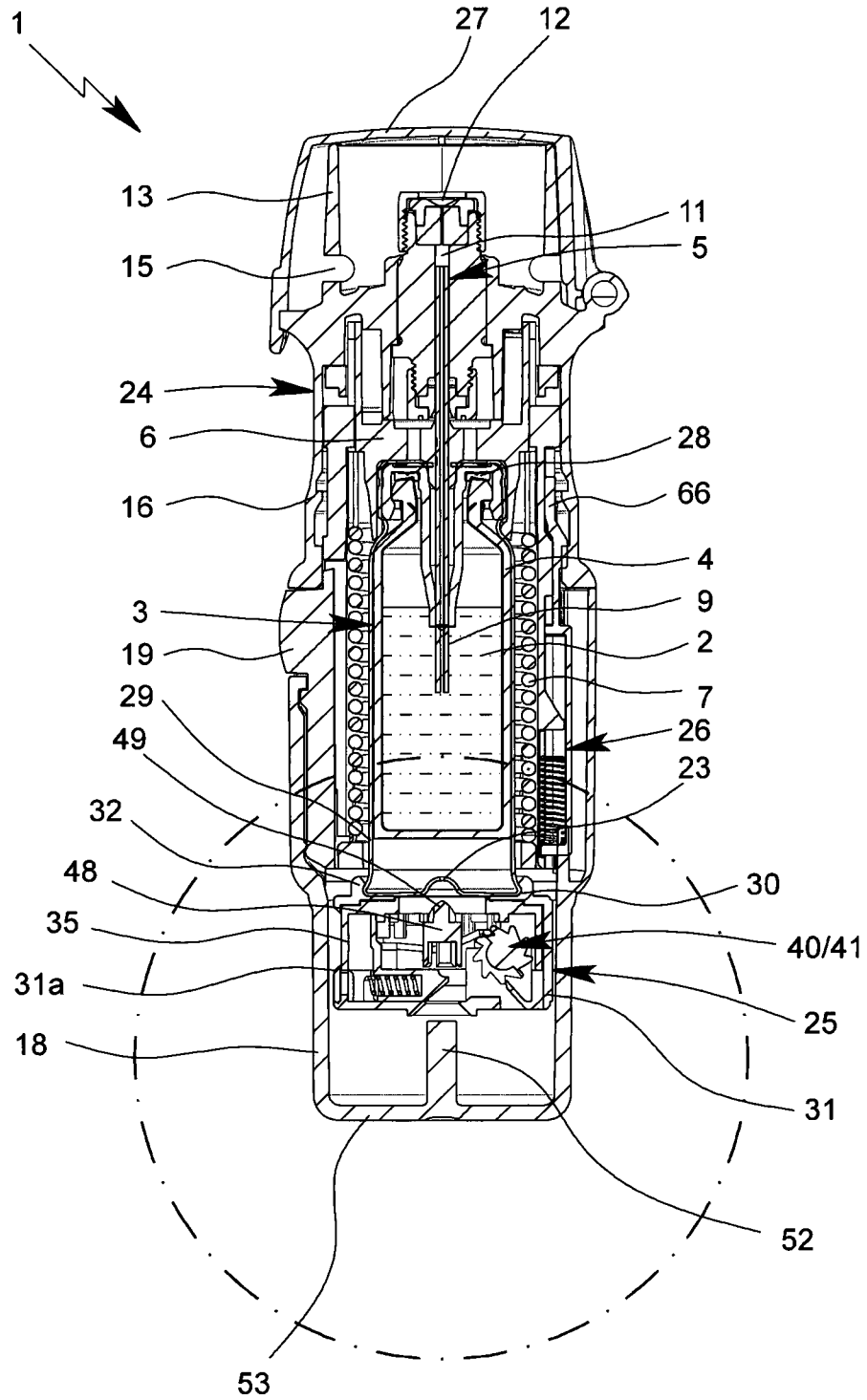
30



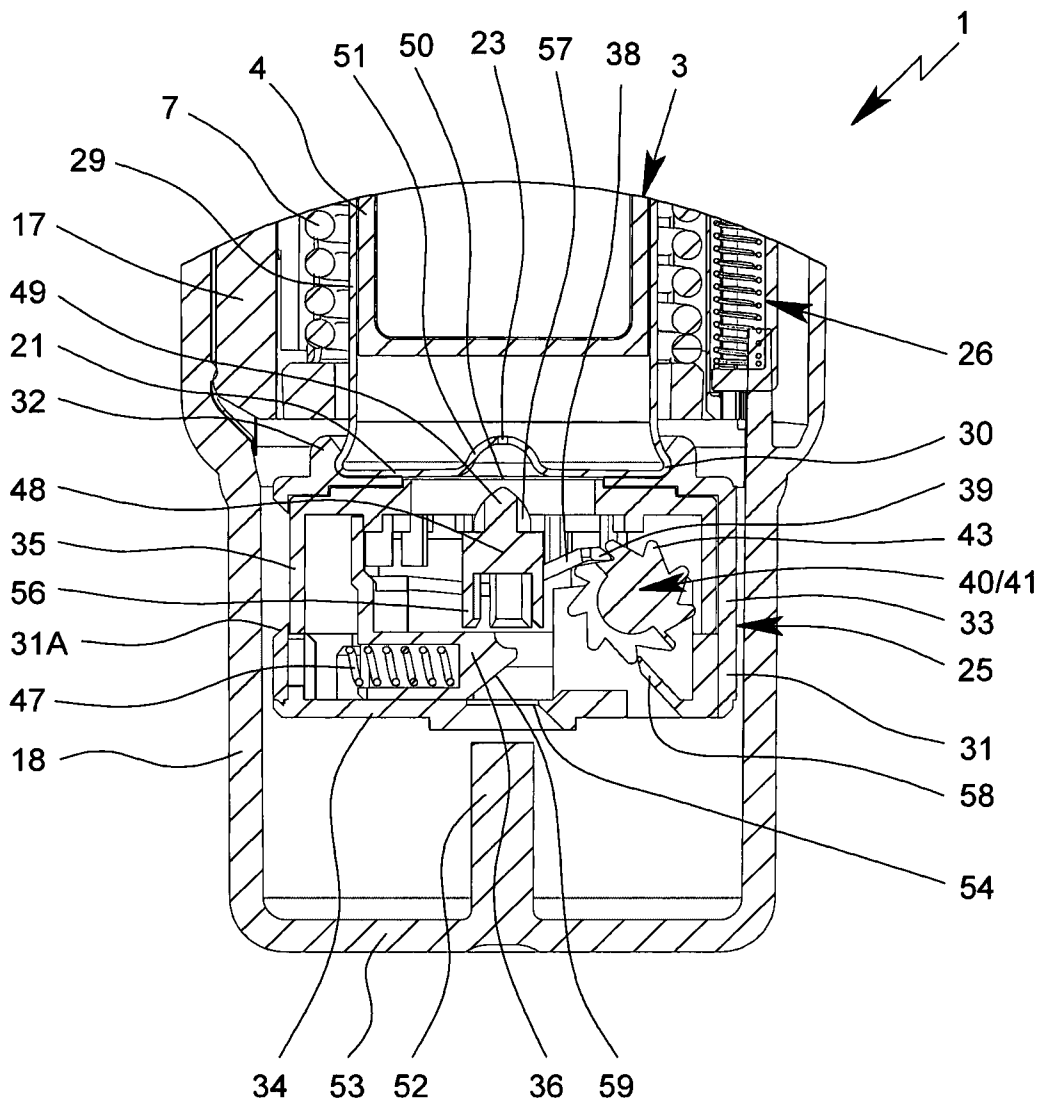
ФИГ. 1



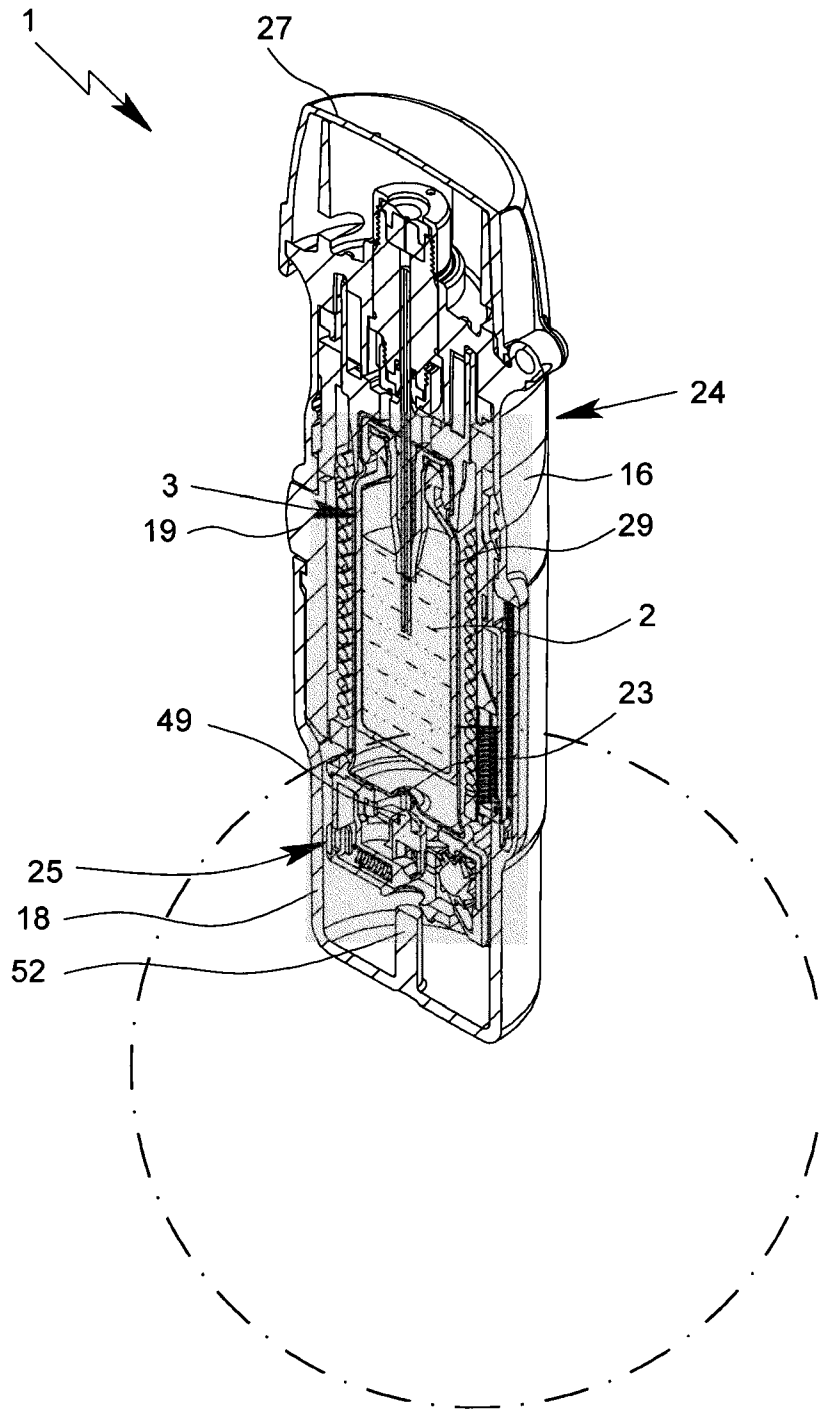
ФИГ. 2



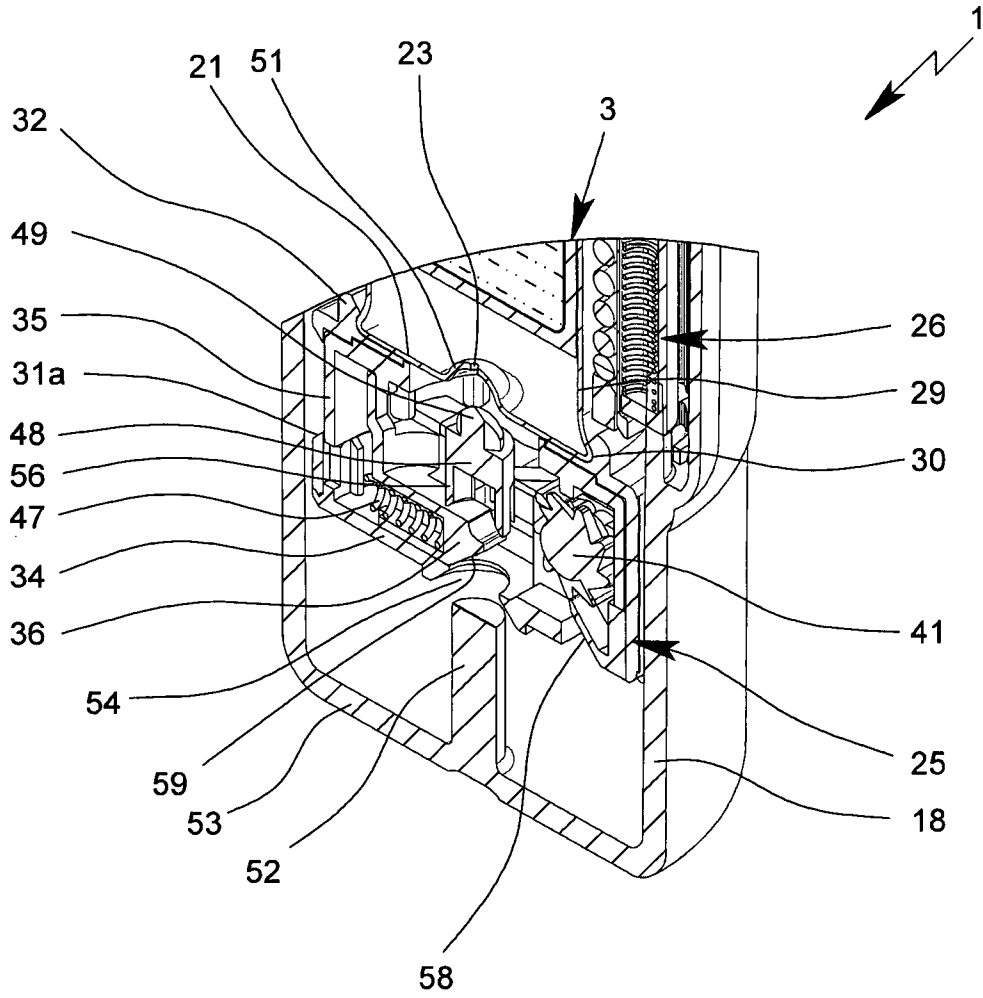
ФИГ. 3



ФИГ. 4

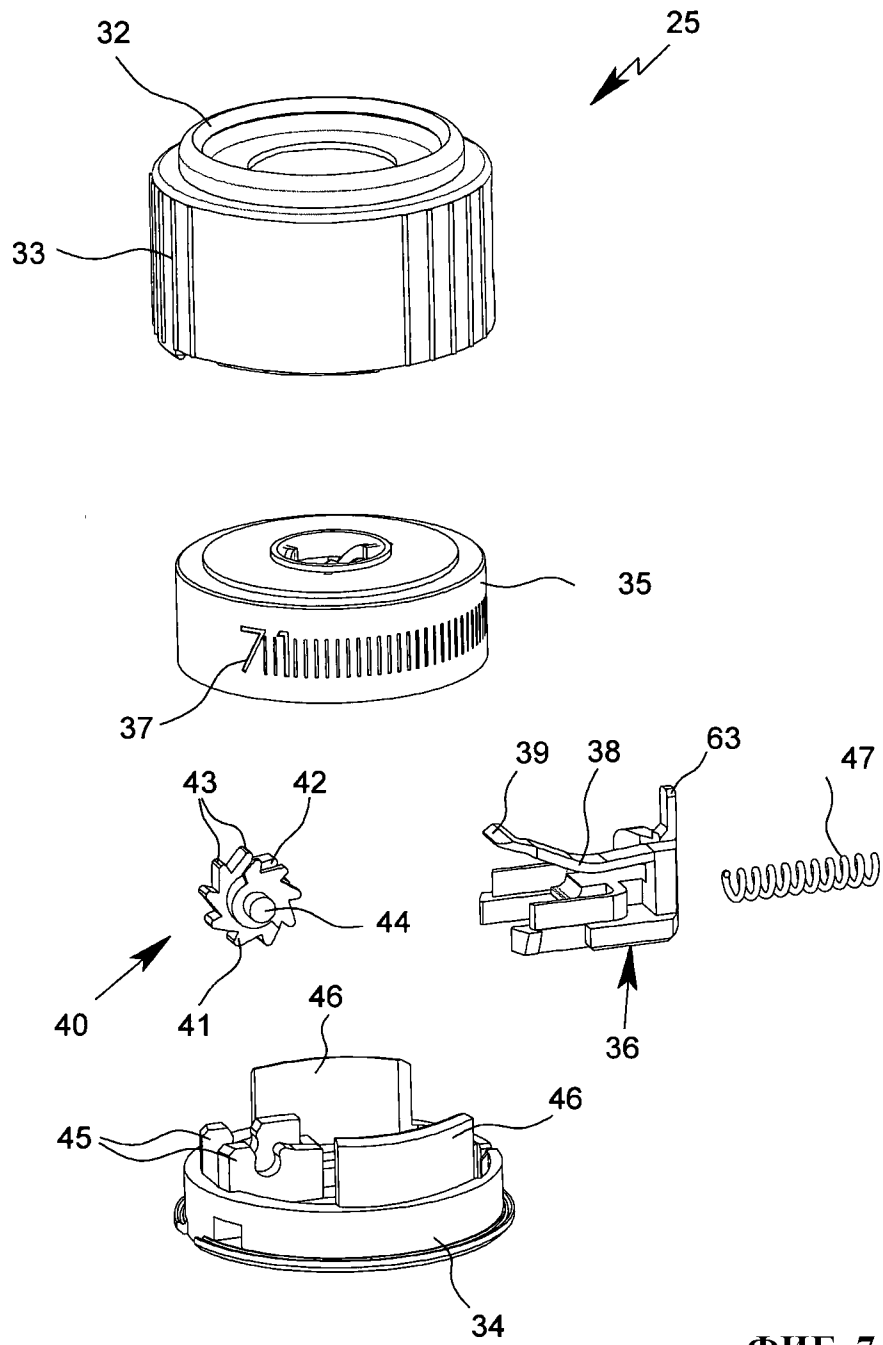


ФИГ. 5

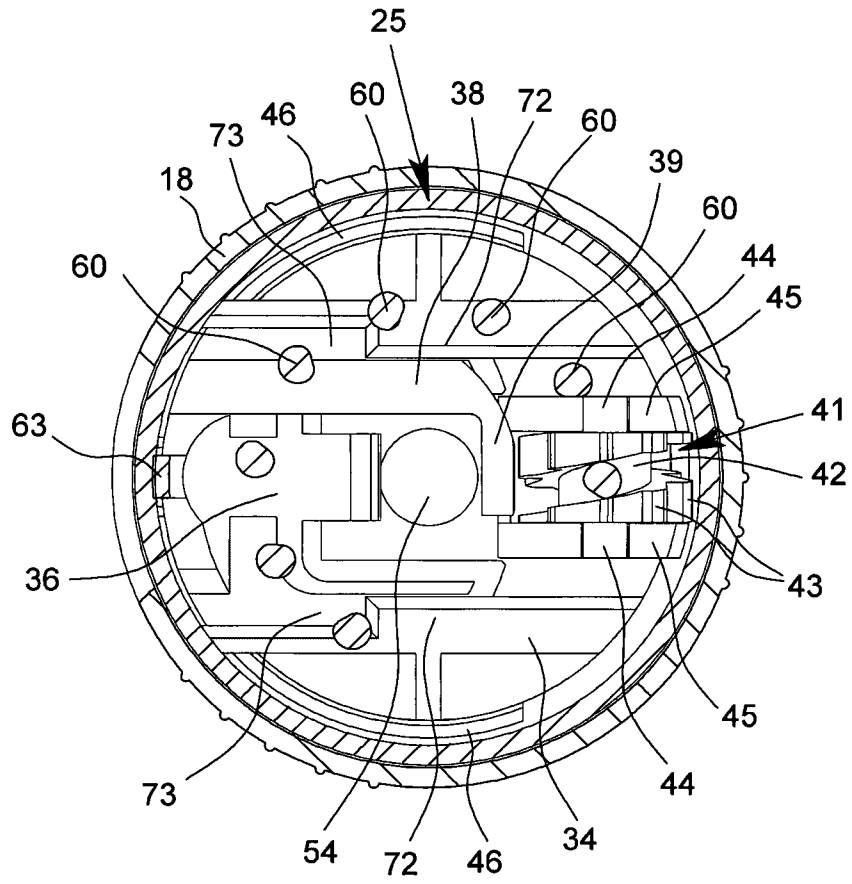


ФИГ. 6

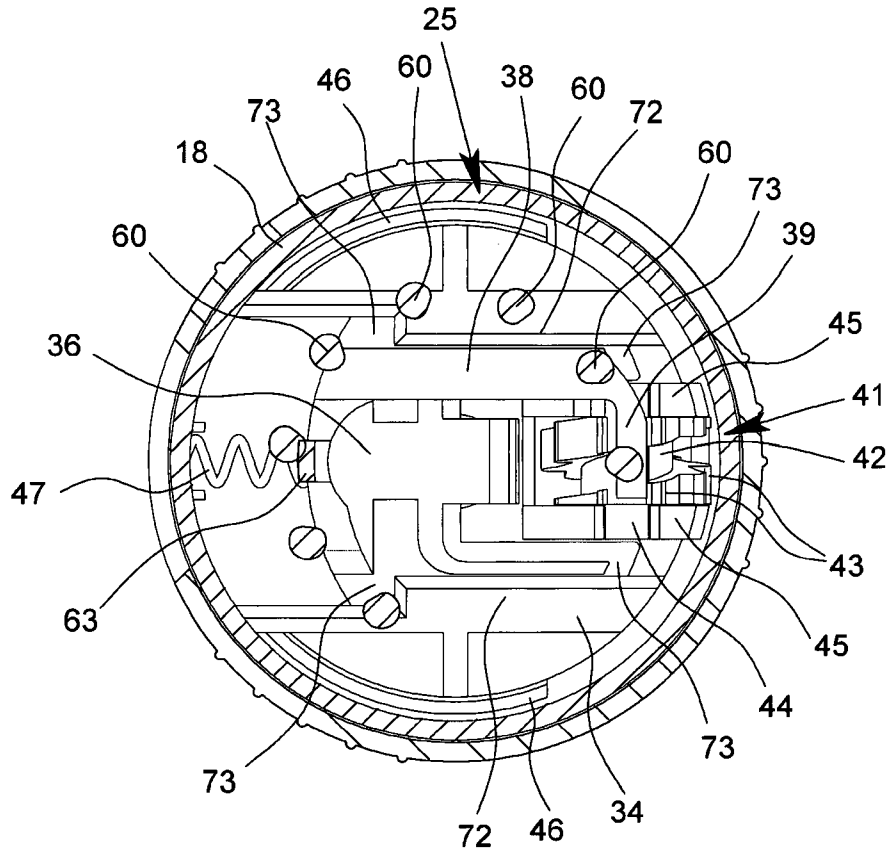
7/20



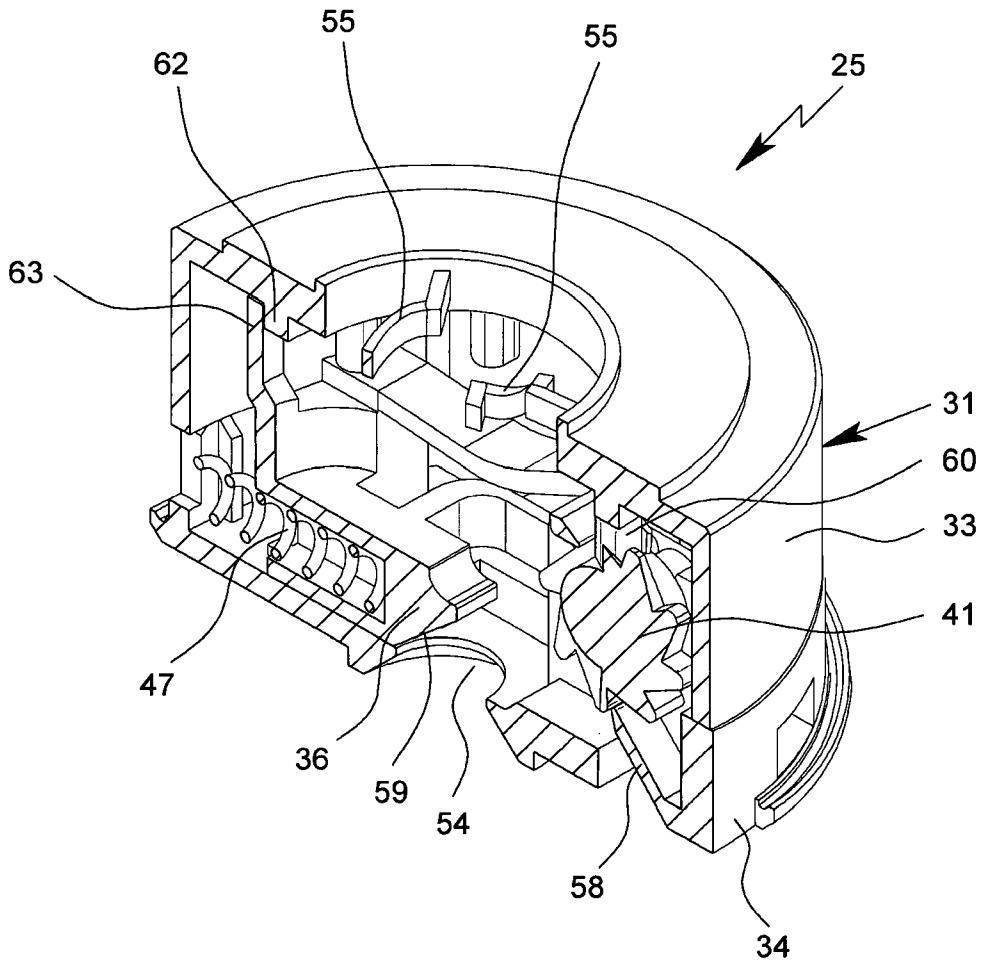
ФИГ. 7



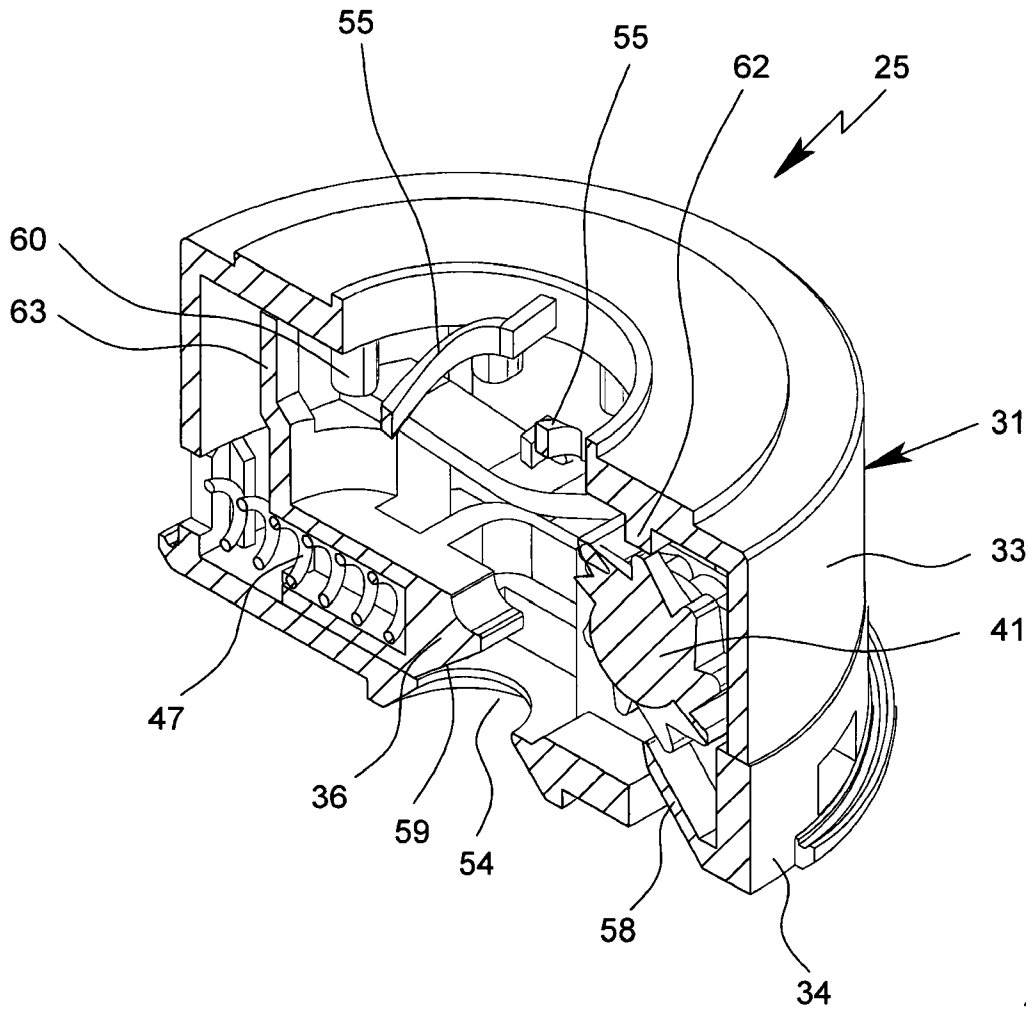
ФИГ. 8



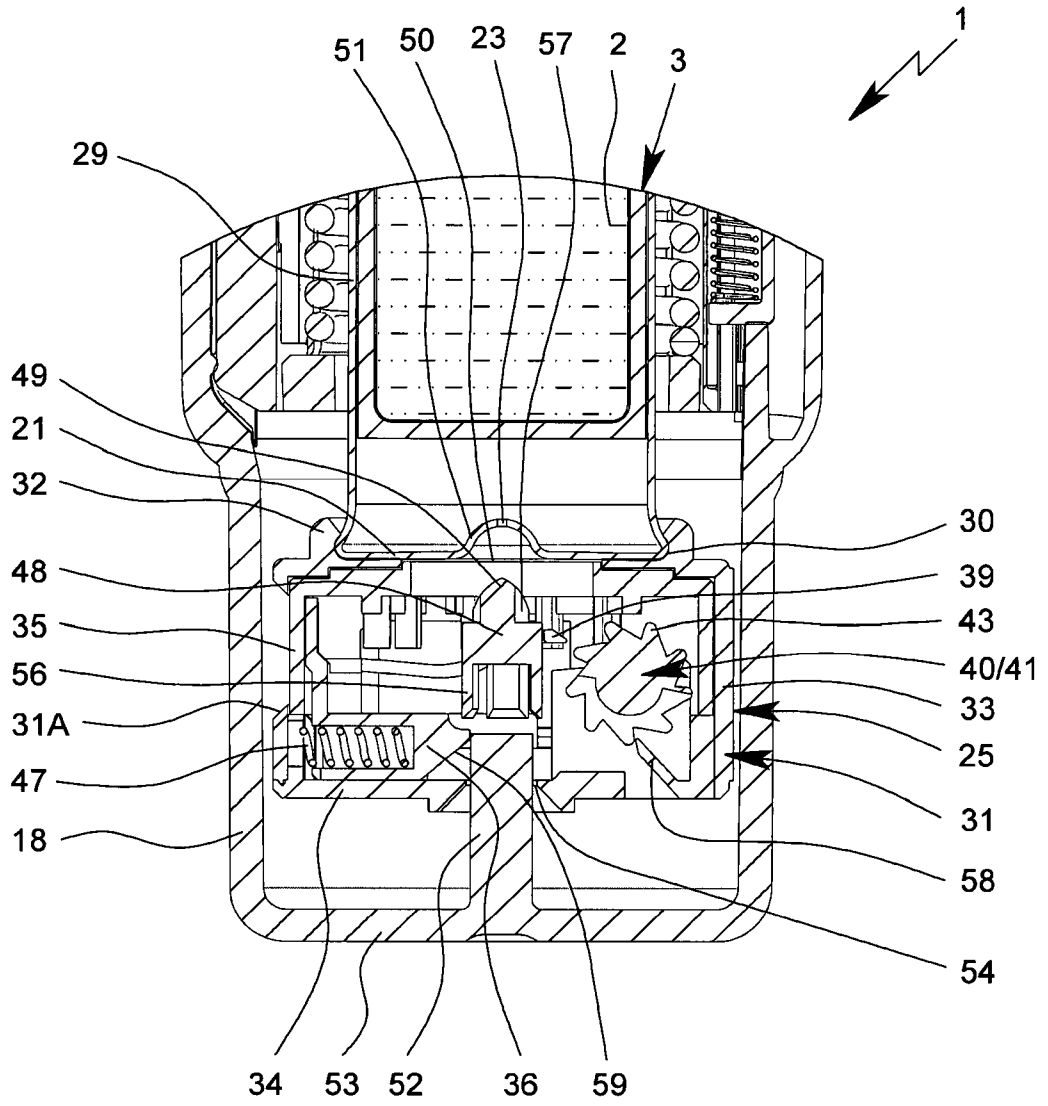
ФИГ. 9



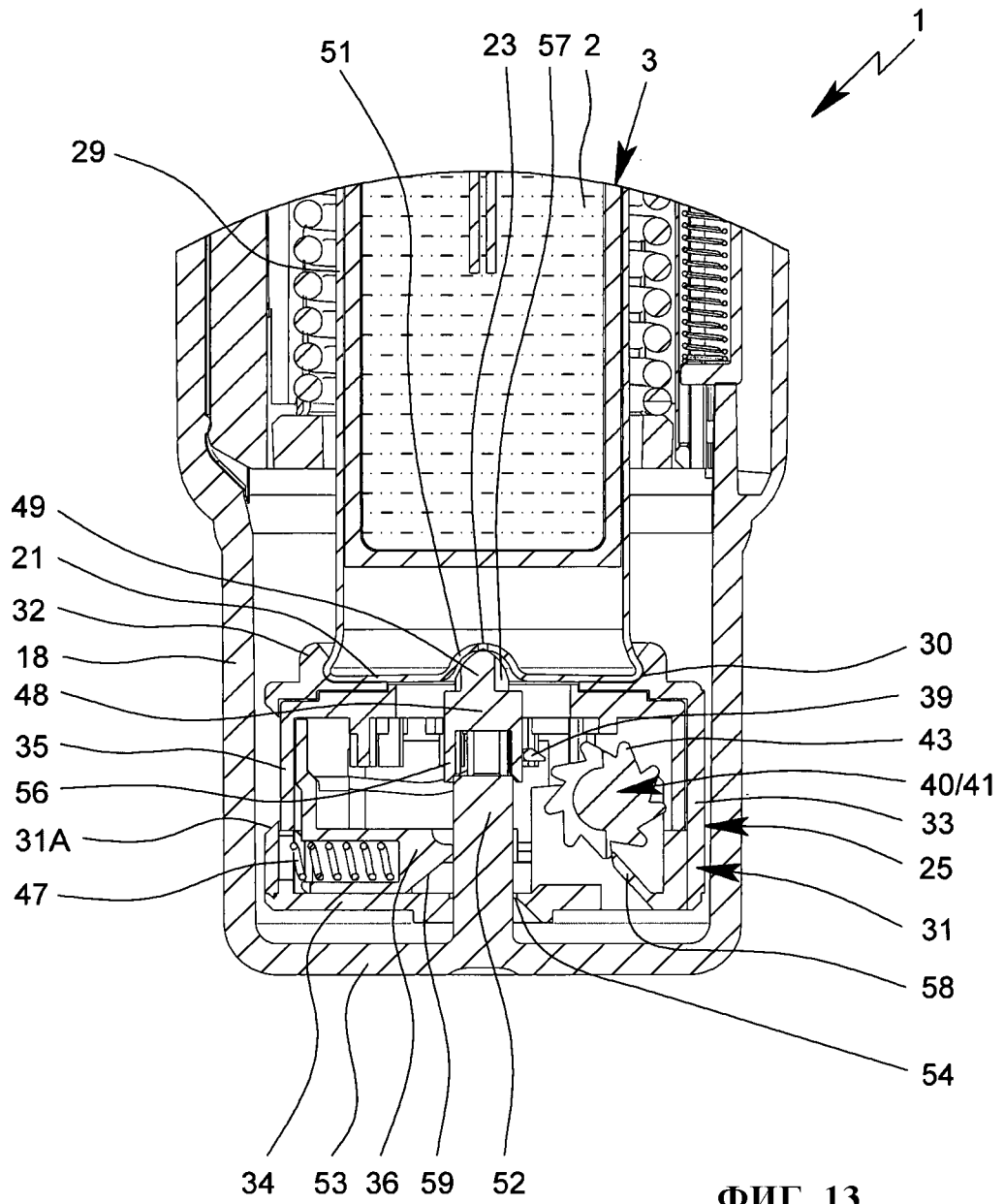
ФИГ. 10



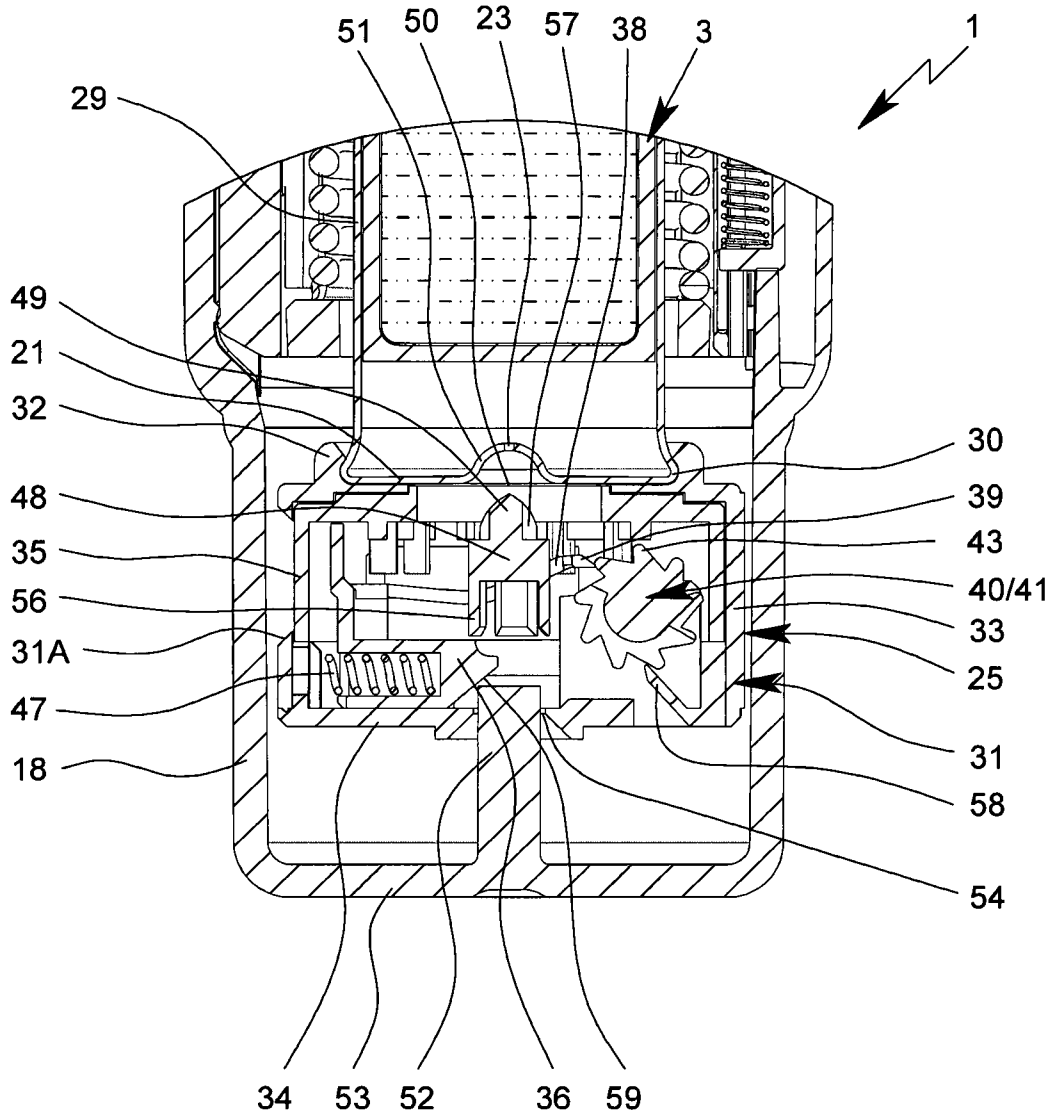
ФИГ. 11



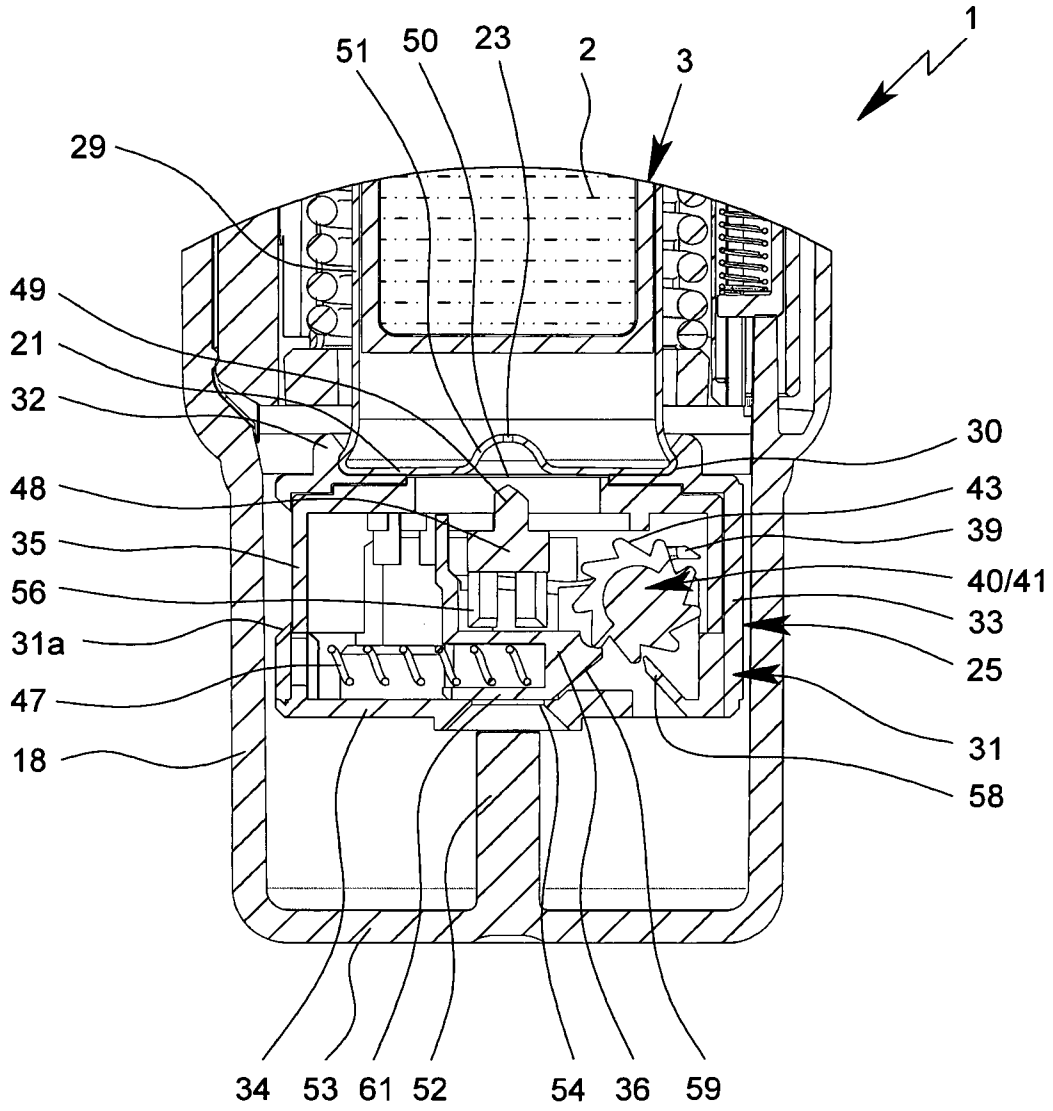
ФИГ. 12



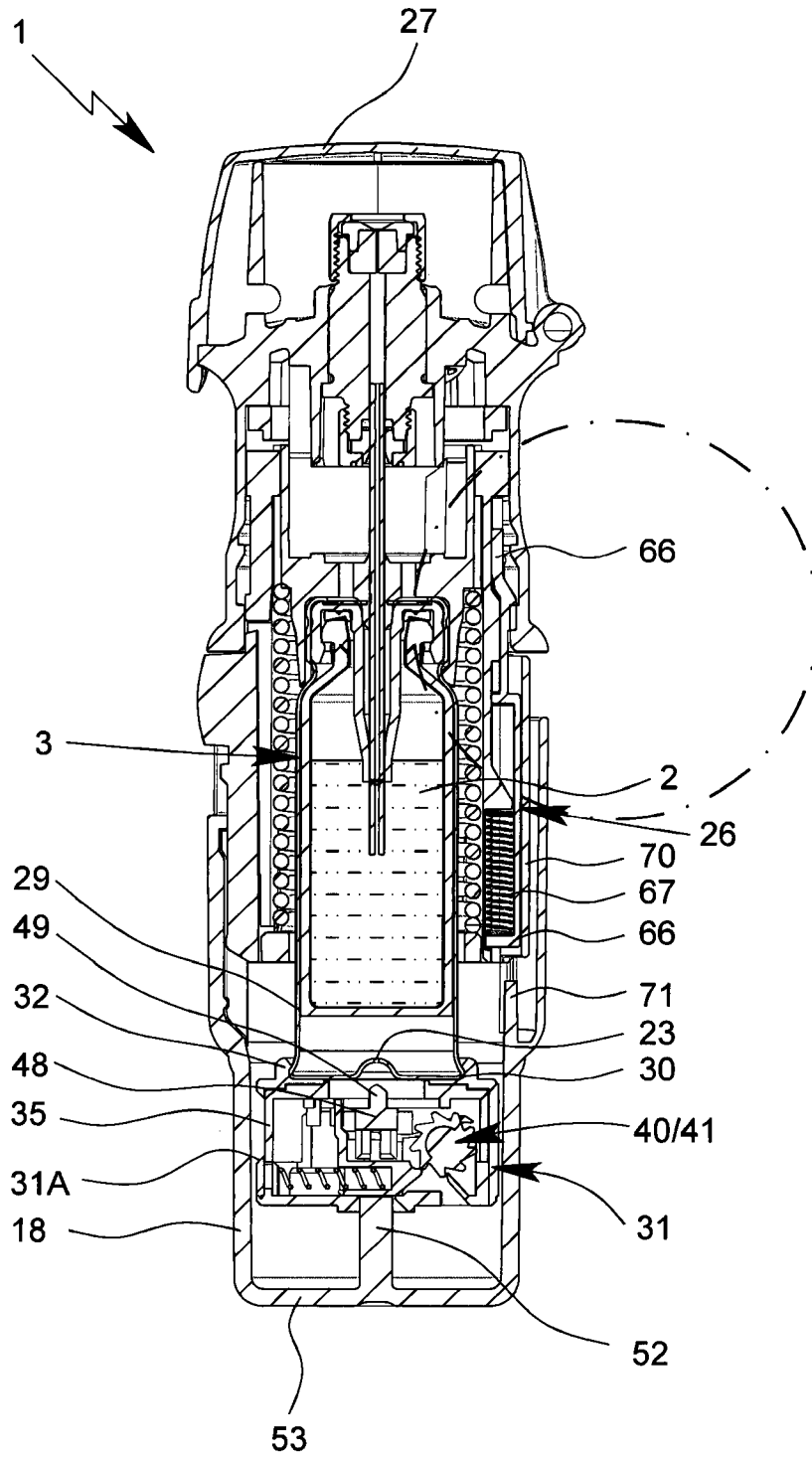
ФИГ. 13



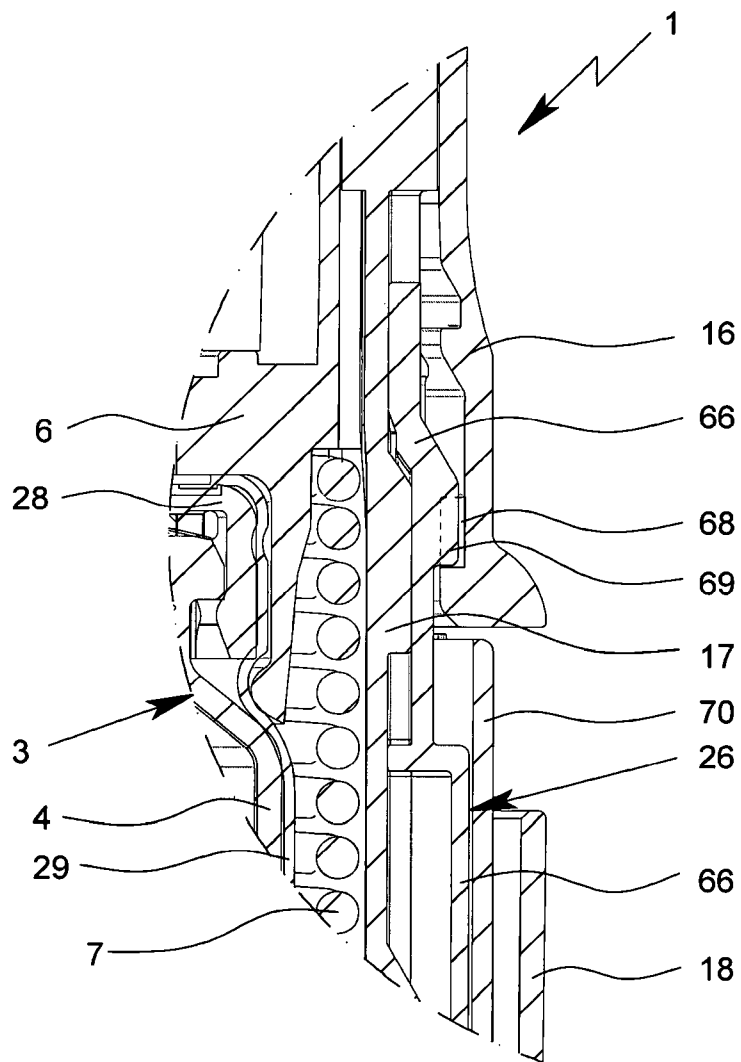
ФИГ. 14



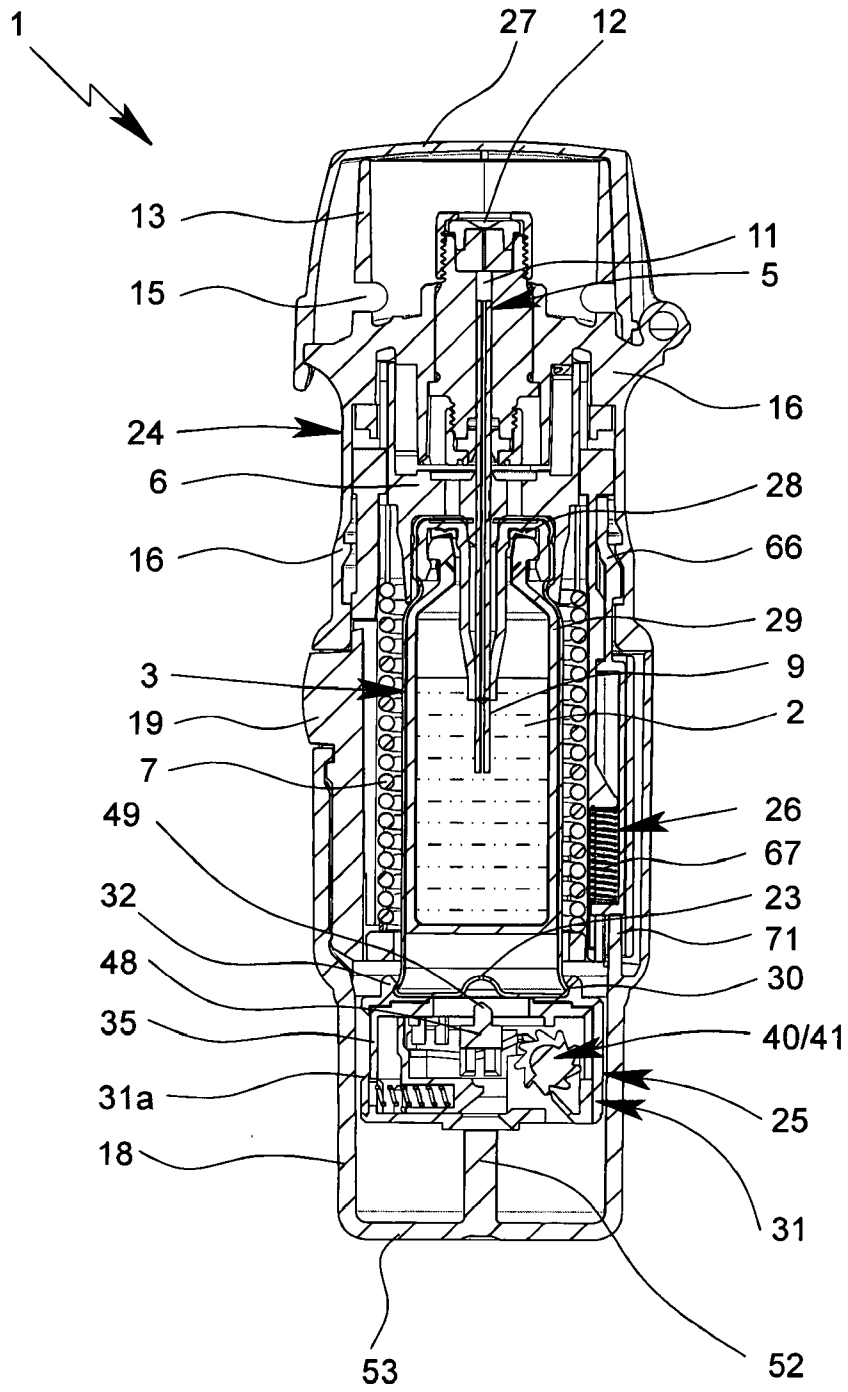
ФИГ. 15



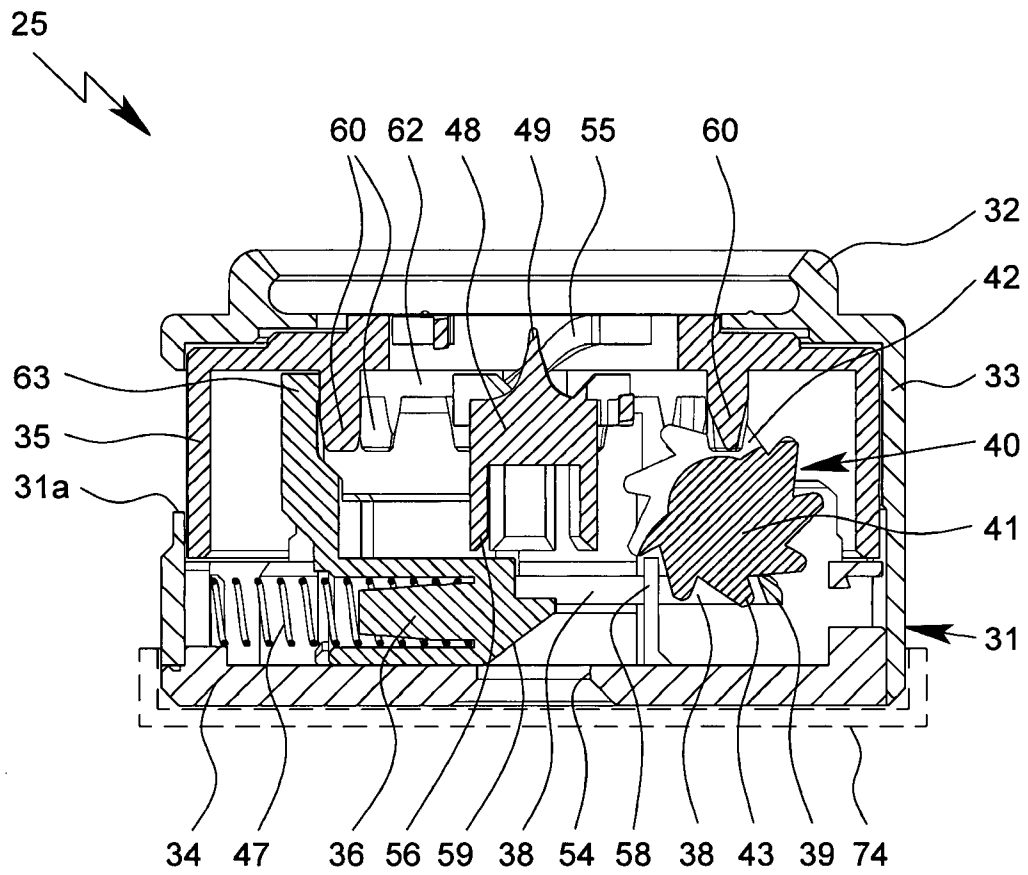
ФИГ. 16



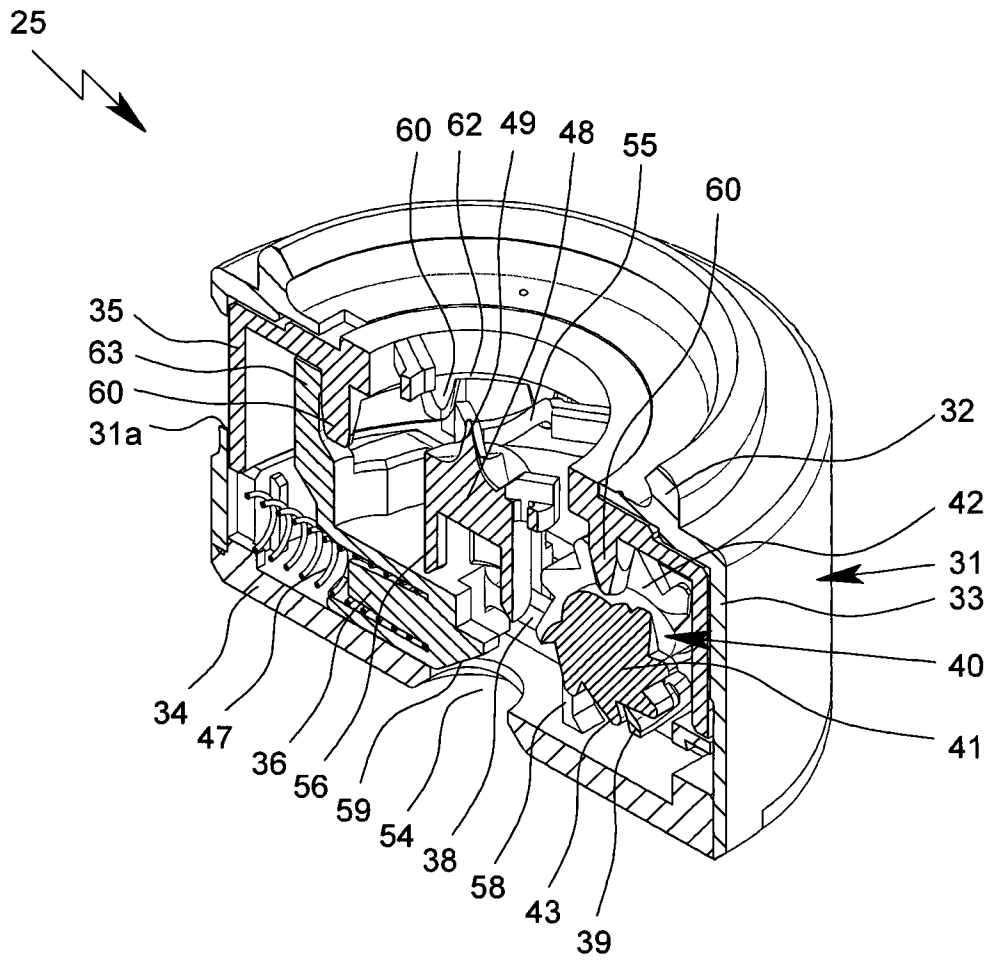
ФИГ. 17



ФИГ. 18



ФИГ. 19



ФИГ. 20