

(19)



**Евразийское
патентное
ведомство**

(21) **201892084** (13) **A1**

(12) **ОПИСАНИЕ ИЗОБРЕТЕНИЯ К ЕВРАЗИЙСКОЙ ЗАЯВКЕ**

(43) Дата публикации заявки
2019.02.28

(51) Int. Cl. *C12M 1/00* (2006.01)

(22) Дата подачи заявки
2014.09.16

(54) **СПОСОБЫ И СИСТЕМЫ ДЛЯ ОБРАБОТКИ КЛЕТОЧНОЙ КУЛЬТУРЫ**

(31) **61/878,502**

(32) **2013.09.16**

(33) **US**

(62) **201690602; 2014.09.16**

(71) Заявитель:
ДЖЕНЗИМ КОРПОРЕЙШН (US)

(72) Изобретатель:
**Чжоу Хан (CN), Райт Бенджамин, Юй
Марчелла, Инь Цзинь, Константинов
Константин (US)**

(74) Представитель:
Медведев В.Н. (RU)

(57) Настоящее изобретение предлагает способы обработки клеточной культуры и незамкнутые фильтрационные системы. Фильтрационные системы включают блок тангенциальной проточной фильтрации (ТПФ), имеющий независимые впускные и выпускные отверстия, присоединенные к биореактору с клеточной культурой, и насос, предназначенный для обращения потока текучей среды через блок фильтрации.

A1

201892084

201892084

A1

СПОСОБЫ И СИСТЕМЫ ДЛЯ ОБРАБОТКИ КЛЕТОЧНОЙ КУЛЬТУРЫ

Перекрестная ссылка на родственные заявки

Настоящая заявка испрашивает приоритет предварительной патентной заявки США № 61/878502, поданной 16 сентября 2013 г., полное содержание которой включается в настоящий документ посредством ссылки.

Область техники, к которой относится изобретение

Настоящее изобретение относится к способам обработки клеточной культуры и биотехнологии и, более конкретно, к способам непрерывной обработки клеточной культуры в перфузионном биореакторе.

Уровень техники

Клетки млекопитающих часто используются для производства терапевтических белков. Согласно некоторым способам обработки, клетки млекопитающих культивируются в перфузионном биореакторе, порция клеточной культуры, в которой содержится рекомбинантный белок, извлекается из биореактора, и новая культуральная среда добавляется для замещения объема извлеченной порции. Согласно таким перфузионным способам культивирования, извлеченная клеточная культура часто подвергается фильтрации для удерживания клеток млекопитающих в биореакторе в целях последующего производства рекомбинантного белка, и одновременно извлекается культуральная среда (иногда называется термином "отработавшая среда"), содержащая рекомбинантный белок.

Традиционные способы и устройства для фильтрации клеточной культуры, выходящей из перфузионного биореактора, имеют несколько недостатков. Например, замкнутая система поочередной тангенциальной проточной фильтрации (ПТФ) приводит к тому, что клеточная культура в течение продолжительного периода времени находится вне биореакторных условий регулируемого роста, т.е. имеет продолжительный период внешнего пребывания, и традиционная однонаправленная тангенциальная проточная фильтрация (ТПФ) без обратного потока вызывает засорение фильтра. По существу, в способах с использованием традиционного перфузионного

биореактора зачастую клеточная культура в течение продолжительного периода времени находится вне биореакторных условий регулируемого роста, и в результате этого уменьшаются плотность жизнеспособных клеток, процентная доля жизнеспособных клеток, а также удельная и объемная производительность культуры. Кроме того, в предшествующих способах часто осуществляется неполное промывание фильтров системы, и в результате этого происходит засорение фильтров.

Сущность изобретения

Заявители обнаружили, что незамкнутая фильтрационная система, в которой осуществляется обратимое тангенциальное движение текучей среды по поверхности поперечно-проточного фильтра, в отличие от традиционных однонаправленных незамкнутых или двунаправленных замкнутых фильтрационных систем, обеспечивает повышенную плотность жизнеспособных клеток, повышенную процентную долю жизнеспособных клеток, повышенную удельную и/или объемную производительность, повышенный удельный расход глюкозы и уменьшенное засорение фильтра.

Незамкнутые фильтрационные системы, которые предлагаются в настоящем документе, обеспечивают оптимальные условия для производства рекомбинантного белка, а также один или несколько из следующих результатов: уменьшение внешнего объема клеточной культуры (находящейся вне резервуара), увеличение доли обмена (например, в первом трубопроводе, блоке ТПФ и втором трубопроводе), уменьшение продолжительности внешнего пребывания клеточной культуры (вне резервуара), уменьшение напряжения сдвига в течение фильтрации клеточной культуры, повышенная жизнеспособность клеток в клеточной культуре, повышенная плотность жизнеспособных клеток в клеточной культуре и/или уменьшение засорения фильтров (вследствие улучшенного промывания одного или нескольких фильтров), например, по сравнению с другими однонаправленными незамкнутыми фильтрационными системами (например, однонаправленными системами ТПФ) или двунаправленными замкнутыми фильтрационными системами (замкнутыми системами поочередной проточной фильтрации ATF™). Соответственно,

настоящее изобретение предлагает незамкнутые фильтрационные системы, включающие резервуар (например, биореактор), блок тангенциальной проточной фильтрации (ТПФ), имеющий первый и второй впуски, первый трубопровод в гидравлическом сообщении между резервуаром и первым впуском блока ТПФ, и второй трубопровод в гидравлическом сообщении между резервуаром и вторым впуском блока ТПФ, и, по меньшей мере, один насос, расположенный внутри системы, таким образом, что, по меньшей мере, один насос своим действием перекачивает текучую среду обратимо через систему из резервуара, через первый трубопровод, блок ТПФ, второй трубопровод и обратно в резервуар. Кроме того, предлагаются способы обработки клеточной культуры, которые включают: (а) изготовление незамкнутой фильтрационной системы (например, какой-либо из незамкнутых фильтрационных систем, описанных в настоящем документе), (b) перекачивание клеточной культуры из резервуара через блок ТПФ в первом направлении потока в течение первого периода времени, (с) обращение первого направления потока и перекачивание клеточной культуры через блок ТПФ во втором направлении потока в течение второго периода времени, (d) обращение второго направления потока и перекачивание клеточной культуры через блок ТПФ в первом направлении потока в течение третьего периода времени, (e) повтор стадий (с) и (d), по меньшей мере, два раза, и (f) сбор фильтрата.

Настоящее изобретение предлагает способы обработки клеточной культуры. Эти способы включают следующие стадии: (а) изготовление незамкнутой фильтрационной системы включает резервуар, содержащий клеточную культуру, блок тангенциальной проточной фильтрации (ТПФ), имеющий первый и второй впуски, первый трубопровод в гидравлическом сообщении между резервуаром и первым впуском блока ТПФ, и второй трубопровод в гидравлическом сообщении между резервуаром и вторым впуском блока ТПФ, и, по меньшей мере, один насос, расположенный внутри системы для перекачивания текучей среды через систему, где система имеет такую конфигурацию, что текучая среда может обратимо перекачиваться через систему из резервуара или в

резервуар и через первый и второй трубопроводы и блок ТПФ посредством, по меньшей мере, одного насоса, и фильтрат может собираться из блока ТПФ; (b) перекачивание клеточной культуры из резервуара через блок ТПФ в первом направлении потока в течение первого периода времени, (c) обращение первого направления потока и перекачивание клеточной культуры через блок ТПФ во втором направлении потока в течение второго периода времени; (d) обращение второго направления потока и перекачивание клеточной культуры через блок ТПФ в первом направлении потока в течение третьего периода времени; (e) повтор стадий (c) и (d), по меньшей мере, два раза; и (f) сбор фильтрата. Согласно некоторым примерам, резервуар представляет собой биореактор или охлаждаемый резервуар для хранения. Согласно некоторым примерам, один или оба из первого и второго трубопроводов включают биосовместимые трубы. Блок ТПФ может включать единственный поперечно-проточный фильтр (например, трубчатый поперечно-проточный фильтр) или может включать два или более поперечно-проточных фильтров.

Согласно некоторым примерам, система включает один или несколько дополнительных блоков ТПФ, расположенных в первом трубопроводе и/или во втором трубопроводе. Согласно некоторым примерам, один или несколько поперечно-проточных фильтров имеют средний размер пор, составляющий приблизительно 0,2 мкм.

Согласно некоторым примерам, по меньшей мере, один насос располагается в первом трубопроводе и/или во втором трубопроводе. Согласно дополнительным примерам, по меньшей мере, один насос располагается в системе между какими-либо двумя блоками ТПФ. Согласно некоторым вариантам осуществления, по меньшей мере, один насос располагается в резервуаре и вблизи первого или второго трубопровода для текучей среды. Согласно некоторым вариантам осуществления всех способов, которые описаны в настоящем документе, по меньшей мере, один насос представляет собой низкотурбулентный насос (НТН) (например, перистальтический насос). Согласно некоторым примерам, система включает первый и второй НТН, причем первый НТН перекачивает клеточную культуру в первом направлении и второй НТН перекачивает клеточную культуру

во втором направлении. Согласно некоторым вариантам осуществления, система включает единственный НТН, причем этот единственный НТН перекачивает клеточную культуру в первом направлении в течение первого и третьего периодов времени и перекачивает клеточную культуру во втором направлении в течение второго периода времени.

Согласно любому из способов, которые описаны в настоящем документе, первый, второй и третий периоды времени составляют от приблизительно 30 секунд до приблизительно 15 минут. Согласно некоторым вариантам осуществления, клеточная культура перекачивается в течение одной или нескольких из стадий (a), (b) и (c) со скоростью, составляющей от приблизительно 0,5 л/мин до приблизительно 80 л/мин (например, от приблизительно 3,0 л/мин до приблизительно 60 л/мин).

Согласно некоторым вариантам осуществления, в результате единственного повтора стадий (b) и (c) получается доля обмена, составляющая более чем 50%. Согласно некоторым примерам, в фильтрате не содержатся клетки млекопитающего. Согласно некоторым вариантам осуществления, клеточная культура содержит секретлируемый рекомбинантный белок, и фильтрат содержит секретлируемый рекомбинантный белок. Согласно некоторым вариантам осуществления, секретлируемый рекомбинантный белок представляет собой антитело или его антигенсвязывающий фрагмент, фактор роста, цитокин, или фермент, или их сочетание. Некоторые варианты осуществления дополнительно включают стадию выделения секретлируемого рекомбинантного белка из фильтрата. Например, выделение может осуществляться с использованием интегрированного и непрерывного процесса, который включает выделение посредством, по меньшей мере, одной многоколоночной хроматографической системы (МКХС). Некоторые варианты осуществления дополнительно включают стадию составления терапевтической лекарственной субстанции посредством смешивания выделенного рекомбинантного белка с фармацевтически приемлемым вспомогательным или буферным веществом. Согласно некоторым вариантам осуществления, клеточная культура и/или фильтрат являются стерильными. Согласно некоторым примерам, способ непрерывно осуществляется в течение периода,

составляющего от приблизительно 14 суток до приблизительно 80 суток.

Кроме того, предлагаются незамкнутые фильтрационные системы, которые включают резервуар, блок тангенциальной проточной фильтрации (ТПФ), имеющий первый и второй впуски, первый трубопровод в гидравлическом сообщении между резервуаром и первым впуском блока ТПФ, и второй трубопровод в гидравлическом сообщении между резервуаром и вторым впуском блока ТПФ, и, по меньшей мере, один насос, расположенный внутри системы, причем, по меньшей мере, один насос своим действием перекачивает текучую среду обратимо через систему из резервуара, через первый трубопровод, блок ТПФ, второй трубопровод и обратно в резервуар. Согласно некоторым примерам, резервуар представляет собой биореактор или охлаждаемый резервуар для хранения. Согласно некоторым вариантам осуществления, один или оба из первого и второго трубопроводов включает (включают) биосовместимые трубы. Согласно некоторым вариантам осуществления, блок ТПФ включает единственный поперечно-проточный фильтр (например, трубчатый поперечно-проточный фильтр). Согласно некоторым вариантам осуществления, блок ТПФ включает два или более поперечно-проточных фильтров. Согласно некоторым примерам, система включает один или несколько дополнительных блоков ТПФ, расположенных в первом трубопроводе и/или во втором трубопроводе. В некоторых системах один или несколько поперечно-проточных фильтров имеют средний размер пор, составляющий приблизительно 0,2 мкм.

Согласно некоторым вариантам осуществления систем, которые описаны в настоящем документе, по меньшей мере, один насос располагается в первом трубопроводе и/или во втором трубопроводе. Согласно другим вариантам осуществления, по меньшей мере, один насос располагается в системе между какими-либо двумя блоками ТПФ. Согласно другим примерам, по меньшей мере, один насос располагается в резервуаре и вблизи первого или второго трубопровода для текучей среды. В любой из систем, которые описаны в настоящем документе, по меньшей мере, один насос представляет собой низкотурбулентный насос (НТН)

(например, перистальтический насос). Согласно некоторым вариантам осуществления, система включает первый и второй НТН, где первый НТН предназначается для перекачивания клеточной культуры в первом направлении потока, и второй НТН предназначается для обращения первого направления потока и перекачивание клеточной культуры во втором направлении потока. Согласно другим вариантам осуществления, система включает единственный НТН, предназначенный для обратимого перекачивания клеточной культуры в первом и втором направлениях потока. Согласно некоторым вариантам осуществления, перистальтический насос имеет объем свободного пространства насоса, составляющий от приблизительно 20 мл до приблизительно 250 мл.

Согласно некоторым вариантам осуществления, системы, описанные в настоящем документе, дополнительно включают резервуар для хранения фильтрата и трубопровод для фильтрата в гидравлическом сообщении между блоком ТПФ и резервуаром для хранения фильтрата. Согласно некоторым вариантам осуществления, системы, описанные в настоящем документе дополнительно включают биологическую производственную систему, включающую, по меньшей мере, одну многоколonoчную хроматографическую систему (МКХС), а также впуск и выпуск, и трубопровод для фильтрата в гидравлическом сообщении между блоком ТПФ и впуском биологической производственной системы, причем устройство имеет такую конфигурацию, что фильтрат проходит во впуск биологической производственной системы, через, по меньшей мере, одну МКХС, и выходит из устройства через выпуск биологической производственной системы. В любой из систем, которые описаны в настоящем документе, блок ТПФ располагается в корпусе.

При использовании в настоящем документе неопределенный артикль "а" или слово "множество" перед существительным означает один или несколько конкретных предметов. Например, выражение "клетка млекопитающего" означает "одну или несколько клеток млекопитающих", а выражение "множество микроносителей" означает "один или несколько микроносителей".

Термин "клетка млекопитающего" означает любую клетку, взятую или произведенную из любого млекопитающего (такого как,

например, человек, хомяк, мышь, зеленая мартышка, крыса, свинья, корова или кролик). Согласно некоторым вариантам осуществления, в качестве клетки млекопитающего может присутствовать, например, иммортализованная, дифференцированная клетка или недифференцированная клетка.

Термин "клеточная культура" означает многочисленные клетки млекопитающего (например, любые клетки млекопитающих, которые описаны в настоящем документе), суспендированные в жидкой культуральной среде (например, любой из жидких культуральных сред, описанных в настоящем документе). Клеточная культура может иметь плотность клеток, составляющую более чем приблизительно $0,1 \times 10^6$ клеток/мл (например, более чем приблизительно 1×10^6 клеток/мл, более чем приблизительно 5×10^6 клеток/мл, более чем приблизительно 10×10^6 клеток/мл, более чем приблизительно 15×10^6 клеток/мл, более чем приблизительно 20×10^6 клеток/мл, более чем приблизительно 25×10^6 клеток/мл, более чем приблизительно 30×10^6 клеток/мл, более чем приблизительно 35×10^6 клеток/мл, более чем приблизительно 40×10^6 клеток/мл, более чем приблизительно 45×10^6 клеток/мл, более чем приблизительно 50×10^6 клеток/мл, более чем приблизительно 55×10^6 клеток/мл, более чем приблизительно 60×10^6 клеток/мл, более чем приблизительно 65×10^6 клеток/мл, более чем приблизительно 70×10^6 клеток/мл, более чем приблизительно 75×10^6 клеток/мл, более чем приблизительно 80×10^6 клеток/мл, более чем приблизительно 85×10^6 клеток/мл, более чем приблизительно 90×10^6 клеток/мл, более чем приблизительно 95×10^6 клеток/мл, или более чем 100×10^6 клеток/мл). Согласно некоторым примерам, клетки млекопитающих, присутствующие в клеточной культуре, прикрепляются к микроносителям (например, к каким-либо из микроносителей, описанных в настоящем документе или известных в технике).

Термин "биореактор" является известным в технике и означает сосуд, в котором можно инкубировать клеточную культуру, используя набор регулируемых физических условий, которые обеспечивают сохранение или рост клеток млекопитающих в жидкой

культуральной среде. Например, в биореакторе можно инкубировать клеточную культуру в условиях, которые позволяют клеткам млекопитающих в клеточной культуре производить и выделять рекомбинантный белок. Например, биореактор, как правило, включает систему продувания кислородом и азотом, терморегулирующую оболочку, одно или несколько отверстий для текучей среды и систему перемешивания. В настоящем документе описываются неограничительные примеры биореакторов. В технике известны и другие примеры биореакторов.

Термин "незамкнутая фильтрационная система" означает резервуар (например, биореактор) и непрерывный замкнутый контур для текучей среды, который начинается и заканчивается в резервуаре, и включает блок ТПФ, причем текучая среда (например, клеточная культура) в замкнутом контуре для текучей среды может проходить в резервуар и из резервуара (в первом или втором направлении потока) через блок ТПФ и обратно в резервуар. Незамкнутая фильтрационная система также включает, по меньшей мере, один насос, подходящий для перекачивания текучей среды (например, клеточной культуры) в резервуар и/или из резервуара через блок ТПФ и обратно в резервуар.

Термины "блок тангенциальной проточной фильтрации" или "блок ТПФ" являются известными в технике и означают устройство, которое включает, по меньшей мере, один корпус (такой как цилиндр) и, по меньшей мере, один поперечно-проточный фильтр, занимающий в корпусе такое положение, что большая часть поверхности фильтра располагается параллельно по отношению к потоку текучей среды (например, клеточной культуры) через блок. Блоки ТПФ являются хорошо известными в технике и имеются в продаже. Примерные имеющиеся в продаже блоки ТПФ представляют собой капсулы ТПФ Minimate™ (Pall Corporation), системы Vivaflow® 50 и 200 (Sartorius), капсулы BioCap 25, E0170, E0340 и E1020 (3M), и фильтр ATF4 (Refine Technology). Корпус может включать первый впуск/выпуск и второй впуск/выпуск, которые располагаются, например, таким образом, чтобы текучая среда могла проходить через первый впуск/выпуск, пересекать, по

меньшей мере, один поперечно-проточный фильтр и проходить через второй впуск/выпуск. Согласно некоторым примерам, незамкнутая фильтрационная система может включать множество блоков ТПФ, которые соединяются, последовательно и/или параллельно. Например, система, которая включает два или более блоков ТПФ может включать трубопроводы для текучей среды, которые гидравлически соединяют соседние пары блоков ТПФ в системе. Согласно другим примерам, система может включать два или более наборов из двух или более блоков ТПФ, которые гидравлически соединяются трубопроводами для текучей среды. Любые из блоков ТПФ, которые описаны в настоящем документе или известны в технике, способны принимать текучую среду в первом направлении потока и второе направление потока.

Термин "поперечно-проточный фильтр" является известным в технике и означает фильтр, который имеет такую конструкцию, что он может располагаться в блоке ТПФ таким образом, что большая часть поверхности фильтра является параллельной по отношению к потоку (например, по отношению к первому и второму направлению потока) текучей среды (например, клеточной культуры). Например, поперечно-проточный фильтр может иметь любую форму, которая обеспечивает тангенциальную проточную фильтрацию, например, трубчатую или прямоугольную форму. Особенно пригодные для использования поперечно-проточные фильтры имеют такую конструкцию, которая обеспечивает низкий уровень турбулентности текучей среды или напряжения сдвига текучей среды (например, клеточной культуры), когда текучая среда перекачивается в первом и втором направлениях по поверхности поперечно-проточного фильтра. Поперечно-проточные фильтры поставляют на продажу, например, компании Sartorius, MembraPure, Millipore и Pall Corporation.

Термин "низкотурбулентный насос" или "НТН" является известным в технике и означает устройство, которое может перемещать текучую среду (например, клеточную культуру) внутри системы в единственном направлении (например, в первом или втором направлении потока) или обратимо перекачивать текучую среду (например, клеточную культуру) в двух направлениях (в

первом и втором направлениях потока) внутри системы, не вызывая значительную степень напряжения сдвига текучей среды или турбулентности текучей среды (например, клеточной культуры). Когда НТН используется для перекачивания текучей среды (например, клеточной культуры) поочередно в первом и втором направлениях потока, второе направление потока является приблизительно противоположным по отношению к первому направлению потока. Примерный НТН представляет собой перистальтический насос. В технике известны и другие примеры НТН.

Термины "обращение потока" или "обращение направления потока" являются хорошо известными специалистам в данной области техники. Например, специалисты в данной области техники понимают, что обращение потока текучей среды означает изменение всего направления потока текучей среды на, как правило, противоположное общее направление потока (например, направление потока клеточной культуры с использованием любых способов или систем, которые описаны в настоящем документе).

Термин "доля обмена" означает процентную долю текучей среды (например, клеточной культуры), которая возвращается в резервуар после перекачивания текучей среды через компоненты незамкнутой фильтрационной системы снаружи резервуара (например, через первый трубопровод, по меньшей мере, один блок ТПФ и второй трубопровод) в первом направлении в течение первого периода времени и перекачивание текучей среды во втором направлении в течение второго периода времени.

Термин "практически не содержащий" означает состав (например, жидкий или твердый), в котором, по меньшей мере, или приблизительно на 90% (например, по меньшей мере, или приблизительно на 95%, 96%, 97%, 98%, или, по меньшей мере, или приблизительно на 99% отсутствует, или приблизительно на 100% отсутствует) определенная субстанция (например, клетка млекопитающего или белок или нуклеиновая кислота клетки млекопитающего-хозяина). Например, в фильтрате, изготовленный с использованием способов, описанных в настоящем документе, может практически не содержаться клетка млекопитающего или

микроноситель. В качестве еще одного примера, в рекомбинантном белке, выделенном с использованием какого-либо из процессов, описанных в настоящем документе, могут практически не содержаться белок или нуклеиновая кислота клетки хозяина-млекопитающего, и/или загрязняющие вирусы.

Термин "культивирование" или "культивирование клеток" означает содержание или выращивание клеток млекопитающего в жидкой культуральной среде в регулируемом наборе физических условий.

Термин "жидкая культуральная среда" означает текучую среду, которая содержит достаточные питательные вещества, которые обеспечивают рост клеток млекопитающего в среде в лабораторных условиях. Например, жидкая культуральная среда может содержать одно или несколько из следующих веществ: аминокислоты (например, 20 аминокислот), пурин (например, гипоксантин), пиримидин (например, тимидин), холин, инозит, тиамин, фолиевая кислота, биотин, кальций, ниацинамид, пиридоксин, рибофлавин, тимидин, цианокобаламин, пируват, липоевая кислота, магний, глюкоза, натрий, калий, железо, медь, цинк, селен и другие необходимые микроэлементы-металлы, а также бикарбонат натрия. Жидкая культуральная среда может содержать сыворотку крови млекопитающего. В некоторых случаях жидкая культуральная среда не содержит сыворотку крови или другое вещество, выделенное из организма млекопитающего (жидкая культуральная среда определенного состава). Жидкая культуральная среда может содержать микроэлементы-металлы, гормон роста млекопитающего и/или фактор роста млекопитающего. В настоящем документе описываются неограничительные примерные жидкие культуральные среды, а другие примеры являются известными в технике и имеются в продаже.

Термин "микроноситель" обозначает частицу (например, органического полимера), которая имеет размер, составляющий от приблизительно 20 мкм до приблизительно 1000 мкм, и которая имеет поверхность, допускающая или улучшающая присоединение клеток млекопитающих (например, каких-либо из клеток млекопитающих, которые описаны в настоящем документе или

известны в технике). Микроноситель может иметь одну или несколько пор (например, поры, у которых средний диаметр составляет от приблизительно 10 мкм до приблизительно 100 мкм). Неограничительные примерные микроносители описываются в настоящем документе. Другие примерные микроносители являются известными в технике. Микроноситель можно содержать, например, полимер (такой как, например, целлюлоза, полиэтиленгликоль или сополимер молочной кислоты и гликолевой кислоты).

Термин "не содержащая компонентов животного происхождения жидкая культуральная среда" означает жидкую культуральную среду, в которой не содержатся какие-либо компоненты (например, белки или сыворотка), полученные из организма животного.

Термин "не содержащая сыворотку жидкая культуральная среда" означает жидкую культуральную среду, в которой не содержится сыворотка животного.

Термин "содержащая сыворотку жидкая культуральная среда" означает жидкую культуральную среду, в которой содержится сыворотка животного.

Термин "имеющая определенный химический состав жидкая культуральная среда" означает жидкую культуральную среду, в составе которой практически все химические компоненты являются известными. Например, имеющая определенный химический состав жидкая культуральная среда, в которой не содержится эмбриональная бычья сыворотка, бычий сывороточный альбумин и альбумин сыворотки человека, поскольку эти препараты, как правило, содержат сложную смесь альбуминов и липидов.

Термин "безбелковая жидкая культуральная среда" означает жидкую культуральную среду, в которой не содержится какой-либо белок (например, какой-либо обнаруживаемый белок).

Термин "иммуноглобулин" означает полипептид, в котором содержится аминокислотная последовательность, состоящая, по меньшей мере, из 15 аминокислот (например, по меньшей мере, 20, 30, 40, 50, 60, 70, 80, 90 или 100 аминокислот) иммуноглобулинового белка (например, переменная доменная последовательность, рамочная последовательность или постоянная доменная последовательность). Иммуноглобулин может включать,

например, по меньшей мере, 15 аминокислот легкой цепи иммуноглобулина и/или, по меньшей мере, 15 аминокислот тяжелой цепи иммуноглобулина. Иммуноглобулин может представлять собой выделенное антитело (например, IgG, IgE, IgD, IgA или IgM). Иммуноглобулин может представлять собой подкласс IgG (например, IgG1, IgG2, IgG3 или IgG4). Иммуноглобулин может представлять собой фрагмент антитела, например, фрагмент Fab, фрагмент, F(ab')₂ или фрагмент scFv. Кроме того, иммуноглобулин может представлять собой биспецифическое антитело или триспецифическое антитело, или димерное, тримерное или мультимерное антитело, или диатело, Affibody®, или Nanobody®. Кроме того, иммуноглобулин может представлять собой модифицированный белок, содержащий, по меньшей мере, один иммуноглобулиновый домен (например, гибридный белок). В настоящем документе описываются неограничительные примеры иммуноглобулинов, а в технике известны и другие примеры иммуноглобулинов.

Термин "белковый фрагмент" или "полипептидный фрагмент" означает часть полипептидной последовательности, которую составляют, по меньшей мере, или приблизительно 4 аминокислоты, например, по меньшей мере, или приблизительно 5 аминокислот, по меньшей мере, или приблизительно 6 аминокислот, по меньшей мере, или приблизительно 7 аминокислот, по меньшей мере, или приблизительно 8 аминокислот, по меньшей мере, или приблизительно 9 аминокислот, по меньшей мере, или приблизительно 10 аминокислот, по меньшей мере, или приблизительно 11 аминокислот, по меньшей мере, или приблизительно 12 аминокислот, по меньшей мере, или приблизительно 13 аминокислот, по меньшей мере, или приблизительно 14 аминокислот, по меньшей мере, или приблизительно 15 аминокислот, по меньшей мере, или приблизительно 16 аминокислот, по меньшей мере, или приблизительно 17 аминокислот, по меньшей мере, или приблизительно 18 аминокислот, по меньшей мере, или приблизительно 19 аминокислот, или, по меньшей мере, или приблизительно 20 аминокислот по длине, или более чем 20

аминокислот по длине. Рекомбинантный белковый фрагмент может быть получен с использованием любого из способов, описанных в настоящем документе.

Термин "модифицированный белок" означает полипептид, который не является естественно закодированным посредством эндогенной нуклеиновой кислоты, присутствующей в организме (например, млекопитающего). Примерные модифицированные белки представляют собой ферменты (например, с замещением, удалением, вставкой или введением одной или нескольких аминокислот, в результате чего повышается устойчивость и/или каталитическая активность модифицированного фермента), гибридные белки, антитела (например, двухвалентные антитела, трехвалентные антитела, или диатела), и антигенсвязывающие белки, в которых содержится, по меньшей мере, одна рекомбинантная несущая последовательность.

Термин "выделять" или "выделение" в определенном контексте означает, по меньшей мере, частичную очистку или обогащение (до чистоты, составляющей, например, по меньшей мере, или приблизительно 5%, например, по меньшей мере, или приблизительно 10%, 15%, 20%, 25%, 30%, 40%, 45%, 50%, 55%, 60%, 65%, 70%, 75%, 80%, 85%, 90%, или, по меньшей мере, или приблизительно 95% по массе) рекомбинантного белка от одного или нескольких других компонентов, которые содержит фильтрат (например, фильтрат, изготовленный с использованием способов, описанных в настоящем документе), например, от одного или нескольких компонентов ДНК, РНК, и/или других белков, присутствующих в фильтрате. В технике известны неограничительные примерные способы выделения белков из фильтрата, которые описываются в настоящем документе, и другие способы.

Термин "секретируемый белок" или "секретируемый рекомбинантный белок" означает белок или рекомбинантный белок, который исходно содержала, по меньшей мере, одна секретируемая сигнальная последовательность, когда она транслируется внутри клетки млекопитающего, и посредством, по меньшей мере, частичного ферментативного разрыва секретируемой сигнальной последовательности в клетке млекопитающего высвобождается, по меньшей мере, частично в межклеточное пространство (например, в

жидкую культуральную среду).

Выражение "градиентная перфузия" является известным в технике и означает постепенное изменение (например, увеличение или уменьшение) объема культуральной среды, который удаляется из исходного объема культуры и добавляется в него в течение заданных периодов (в течение, например, периода, составляющего приблизительно 24 часа, периода, составляющего от приблизительно 1 минуты до приблизительно 24 часов, или периода, составляющего более чем 24 часа) в течение периода культивирования (например, культуральная среда добавляется на основе суточной периодичности). Доля среды, которая ежесуточно удаляется и заменяется, может изменяться в зависимости от конкретных культивируемых клеток, исходной плотности посева и плотности клеток в конкретный срок.

Термин "удельная производительность" или "УП" при использовании в настоящем документе означает массовую или ферментативную активность рекомбинантного белка, производимого в сутки в расчете на одну клетку млекопитающего. Значение УП для рекомбинантного антитела обычно измеряется как масса/клетка/сутки. Значение УП для рекомбинантного фермента обычно измеряется как число единиц/клетка/сутки или (число единиц/масса)/клетка/сутки.

Термин "Объемная производительность" или "ОП" при использовании в настоящем документе означает массовую или ферментативную активность рекомбинантного белка, производимого в сутки в расчете на единицу объема культуры (например, в расчете на литр объема биореактора, сосуда или пробирки) в сутки. Значение ОП для рекомбинантного антитела обычно измеряется как масса/л/сутки. Значение ОП для рекомбинантного фермента обычно измеряется как число единиц/л/сутки или масса/л/сутки.

Если не определяются другие условия, все технические и научные термины, используемые в настоящем документе, имеют такие значения, которые, как правило, понимает обычный специалист в области техники, к которой относится настоящее изобретение. Способы и материалы описываются в данном документе для использования согласно настоящему изобретению; кроме того, могут

использоваться и другие подходящие способы и материалы, известные в технике. Эти материалы, способы и примеры представляют собой лишь иллюстрации и не предназначены в качестве ограничительных. Все публикации, патентные заявки, патенты, последовательности, записи в базах данных и другие источники, упоминаемые в настоящем документе, во всей своей полное включаются в него посредством ссылки. В случае противоречия преобладающую силу имеет настоящее описание, включающее определения.

Другие отличительные особенности и преимущества настоящего изобретения становятся очевидными из следующего подробного описания и чертежей, а также из формулы изобретения.

Описание чертежей

Фиг. 1 представляет схематическую диаграмму, иллюстрирующую примерную незамкнутую фильтрационную систему, которая может использоваться для обработки клеточной культуры. Проиллюстрированная система включает единственный насос 8, расположенный в первом трубопроводе 6.

Фиг. 2 представляет схематическую диаграмму, иллюстрирующую примерную незамкнутую фильтрационную систему, которая включает единственный насос 8, расположенный во втором трубопроводе 7.

Фиг. 3 представляет схематическую диаграмму, иллюстрирующую примерную незамкнутую фильтрационную систему, которая включает единственный насос 8, расположенный в резервуаре 2 (например, биореакторе) и вблизи первого трубопровода 6.

Фиг. 4 представляет схематическую диаграмму, иллюстрирующую примерную незамкнутую фильтрационную систему, которая включает два блока ТПФ 3, каждый из которых включает два поперечно-проточные фильтра 12, где два блока ТПФ 3 гидравлически соединяются через третий трубопровод 14, и единственный насос 8 располагается в третьем трубопроводе 14.

Фиг. 5 представляет схематическую диаграмму, иллюстрирующую примерную незамкнутую фильтрационную систему, которая включает единственный насос 8, расположенный во втором трубопроводе 7, и включает несколько датчиков давления 14 и расходомер 15.

Фиг. 6 представляет схематическую диаграмму, иллюстрирующую

примерную незамкнутую фильтрационную систему, которая включает насос 8, расположенный в первом трубопроводе 6, и насос 8, расположенный во втором трубопроводе 7.

Фиг. 7 представляет схематическую диаграмму, иллюстрирующую примерную незамкнутую фильтрационную систему, которая включает резервуар 2 и первую и вторую подсистемы 19.

Фиг. 8 представляет схематическую диаграмму, иллюстрирующую первое направление потока в примерной системе.

Фиг. 9 представляет диаграмму, иллюстрирующую поток клеточной культуры в течение первого периода времени в первом направлении потока, обращение первого направления потока в течение периода времени (t_{r1}), поток клеточной культуры в течение второго периода времени во втором направлении потока (t_2), обращение второго направления потока в течение периода времени (t_{r2}), и перекачивание клеточной культуры в течение третьего периода времени в первом направлении потока (t_3). На диаграмме F представляет скорость потока клеточной культуры (л/мин).

Фиг. 10 представляет график плотности жизнеспособных клеток в клеточной культуре, обработанной с использованием способов, предложенных в настоящем документе (GC2008 Set6 ТПФ V24; серый), или с использованием фильтрации ATF™ (Refine Technology, GC2008 Set5 ATF™ V21; черный).

Фиг. 11 представляет график процентной доли жизнеспособных клеток в клеточной культуре, обработанной с использованием способов, предложенных в настоящем документе (серый), или с использованием фильтрации ATF™ (Refine Technology; черный).

Фиг. 12 представляет график емкости (пФ) клеточной культуры, обработанной с использованием способов, предложенных в настоящем документе (серый), или с использованием фильтрации ATF™ (Refine Technology; черный).

Фиг. 13 представляет график среднего диаметра жизнеспособных клеток клеточной культуры, обработанной с использованием способов, предложенных в настоящем документе (серый), или с использованием фильтрации ATF™ (Refine Technology; черный).

Фиг. 14 представляет график секретируемого

иммуноглобулина (IgG), обнаруженного в клеточной культуре, обработанной с использованием способов, предложенных в настоящем документе (серый), и с использованием фильтрации ATF™ (Refine Technology; черный).

Фиг. 15 представляет график объемной производительности (г/л/сутки) клеточной культуры, обработанной с использованием способов, предложенных в настоящем документе (серый), и с использованием фильтрации ATF™ (Refine Technology; черный).

Фиг. 16 представляет график удельной производительности (пг/клетка/сутки) клеточной культуры, обработанной с использованием способов, предложенных в настоящем документе (серый), и с использованием фильтрации ATF™ (Refine Technology; черный).

Фиг. 17 представляет график процентного коэффициент просеивания клеточной культуры, обработанной с использованием способов, предложенных в настоящем документе (серый), или с использованием фильтрации ATF™ (Refine Technology; черный).

Фиг. 18 представляет график удельного расхода глюкозы (нг/клетка/сутки) клеточной культуры, обработанной с использованием способов, предложенных в настоящем документе (GC2008 Set6 ТПФ V24; серый), или с использованием фильтрации ATF™ (Refine Technology; черный).

Фиг. 19 представляет график удельного образования лактата (нг/клетка/сутки) клеточной культурой, обработанной с использованием способов, предложенных в настоящем документе (серый), или с использованием фильтрации ATF™ (Refine Technology; черный).

Фиг. 20 представляет график удельного аэробного расхода глюкозы (спмоль/клетка/час) клеточной культуры, обработанной с использованием способов, описанных в настоящем документе (серый), или с использованием фильтрации ATF™ (Refine Technology; черный).

Фиг. 21 представляет график выхода лактата из глюкозы (моль/моль) клеточной культуры, обработанной с использованием способов, описанных в настоящем документе (серый), или с

использованием фильтрации ATF™ (Refine Technology; черный).

Подробное описание

Настоящее изобретение предлагает незамкнутые фильтрационные системы, которые включают резервуар, блок ТПФ, имеющий первый и второй впуски, первый трубопровод в гидравлическом сообщении между резервуаром и первым впуском блока ТПФ, и второй трубопровод в гидравлическом сообщении между резервуаром и вторым впуском блока ТПФ, и, по меньшей мере, один насос, расположенный внутри системы, причем, по меньшей мере, один насос своим действием перекачивает текучую среду обратимо через систему из резервуара, через трубопровод для текучей среды, блок ТПФ, второй трубопровод и обратно в резервуар. Кроме того, предлагаются способы обработки клеточной культуры, которые включают использование незамкнутой фильтрационной системы (например, какой-либо из незамкнутых фильтрационных систем, описанных в настоящем документе). Системы и способы, которые описаны в настоящем документе, обеспечивают, например, высокую жизнеспособность клеток и/или процентную долю жизнеспособных клеток в течение обработки клеточной культуры. Дополнительные преимущества систем и способов, которые предлагает настоящее изобретение, описаны ниже.

Незамкнутые фильтрационные системы

Настоящее изобретение предлагает примерные незамкнутые фильтрационные системы, пригодные для использования в целях осуществления способов, которые описаны в настоящем документе. Эти системы сконструированы таким образом, что, по меньшей мере, один насос (в системе) своим действием перекачивает текучую среду обратимо через систему из резервуара, через первый трубопровод, блок ТПФ, второй трубопровод и обратно в резервуар.

Примерные системы с единственным насосом

Неограничительный пример системы 1 проиллюстрирован на фиг. 1. Система 1 включает резервуар 2, например, биореактор, первый трубопровод 6, второй трубопровод 7 и блок ТПФ 3, который включает корпус 11 и единственный поперечнопоточный трубчатый фильтр 12, первый впуск 4 и второй впуск 5. Единственный

поперечнопоточный трубчатый фильтр 12 может иметь размер пор, составляющий, например, приблизительно 0,2 мкм. Первый трубопровод 6 образует гидравлическое сообщение между резервуаром 2 и первым впуском 4. Второй трубопровод 7 образует гидравлическое сообщение между резервуаром 2 и вторым впуском 5. Трубопровод для текучей среды 6 и трубопровод для текучей среды 7 могут представлять собой биосовместимые трубы любого типа, например, кремнийорганические трубы. Блок ТПФ 3 может включать единственный поперечнопоточный трубчатый фильтр 12, как проиллюстрировано на фиг. 1, или два или более поперечно-проточных фильтров.

Система 1 на фиг. 1 также включает насос 8, например, низкотурбулентный насос (НТН), такой как перистальтический насос, который располагается в первом трубопроводе 6. Своим действием насос 8 перекачивает текучую среду обратимо через систему из резервуара 2, через первый трубопровод 6, блок ТПФ 3, второй трубопровод 7 и обратно в резервуар 2. Корпус 11 блока ТПФ 3 включает выпуск фильтрата 13. Система 1 также включает резервуар для хранения фильтрата 10 и трубопровод для фильтрата 9 в гидравлическом сообщении между выпуском фильтрата 13 и резервуаром для хранения фильтрата 10. Резервуар для хранения фильтрата 10 может представлять собой, например, охлаждаемый резервуар для хранения. Трубопровод для фильтрата 9 может представлять собой биосовместимую трубу любого типа, например, кремнийорганическую трубу.

На фиг. 2 проиллюстрирована еще одна примерная система 1, которая является аналогичной системе, проиллюстрированной на фиг. 1, за исключением, по меньшей мере, того, что НТН располагается в другой части системы. Система 1 включает резервуар 2, например, биореактор, первый трубопровод 6, второй трубопровод 7 и блок ТПФ 3, который включает корпус 11 и единственный поперечнопоточный трубчатый фильтр 12, первый впуск 4 и второй впуск 5. Единственный поперечнопоточный трубчатый фильтр 12 может иметь размер пор, составляющий, например, приблизительно 0,2 мкм. Первый трубопровод 6 образует гидравлическое сообщение между резервуаром 2 и первым впуском 4.

Второй трубопровод 7 образует гидравлическое сообщение между резервуаром 2 и вторым впуском 5. Трубопровод для текучей среды 6 и трубопровод для текучей среды 7 могут представлять собой биосовместимые трубы любого типа, например, кремнийорганические трубы. Блок ТПФ 3 может включать единственный поперечнопоточный трубчатый фильтр 12, как проиллюстрировано на фиг. 2, или может включать набор из двух или более поперечно-проточных фильтров.

Система 1 на фиг. 2 также включает насос 8, например, низкотурбулентный насос (НТН), такой как перистальтический насос, который располагается во втором трубопроводе 7. Своим действием насос 8 перекачивает текучую среду обратимо через систему из резервуара 2, через первый трубопровод 6, блок ТПФ 3, второй трубопровод 7 и обратно в резервуар 2. Корпус 11 блока ТПФ 3 включает выпуск фильтрата 13. Система 1 также включает резервуар для хранения фильтрата 10 и трубопровод для фильтрата 9 в гидравлическом сообщении между выпуском фильтрата 13 и резервуаром для хранения фильтрата 10. Резервуар для хранения фильтрата 10 может представлять собой, например, охлаждаемый резервуар для хранения. Трубопровод для фильтрата 9 может представлять собой биосовместимую трубу любого типа, например, кремнийорганическую трубу.

Еще одна примерная система 1 проиллюстрирована на фиг. 3. Система 1 включает резервуар 2, например, биореактор, первый трубопровод 6, второй трубопровод 7 и блок ТПФ 3, который включает корпус 11 и единственный поперечнопоточный трубчатый фильтр 12, первый впуск 4, и второй впуск 5. Единственный поперечнопоточный трубчатый фильтр 12 может иметь размер пор, составляющий, например, приблизительно 0,2 мкм. Первый трубопровод 6 образует гидравлическое сообщение между резервуаром 2 и первым впуском 4. Второй трубопровод 7 образует гидравлическое сообщение между резервуаром 2 и вторым впуском 5. Трубопровод для текучей среды 6 и трубопровод для текучей среды 7 может представлять собой биосовместимую трубу любого типа, например, кремнийорганическую трубу. Блок ТПФ 3 может включать единственный поперечнопоточный трубчатый фильтр 12, как проиллюстрировано на фиг. 3, или может включать набор из двух

или более поперечно-проточных фильтров.

Система 1 на фиг. 3 также включает единственный насос 8, например, низкотурбулентный насос (НТН), такой как перистальтический насос, который располагается в резервуаре 2, например, биореакторе, и вблизи первого трубопровода 6. Своим действием единственный насос 8 перекачивает текучую среду обратимо через систему из резервуара 2, через первый трубопровод 6, блок ТПФ 3, второй трубопровод 7 и обратно в резервуар 2. Корпус 11 блока ТПФ 3 включает выпуск фильтрата 13. Система 1 также включает резервуар для хранения фильтрата 10 и трубопровод для фильтрата 9 в гидравлическом сообщении между выпуском фильтрата 13 и резервуаром для хранения фильтрата 10. Резервуар для хранения фильтрата 10 может представлять собой, например, охлаждаемый резервуар для хранения. Трубопровод для фильтрата 9 может представлять собой биосовместимую трубу любого типа, например, кремнийорганическую трубу.

На фиг. 4 проиллюстрирована еще одна примерная система 1, которая является аналогичной системе, проиллюстрированной на фиг. 1-3, за исключением, по меньшей мере, того, что система включает множество блоков ТПФ. Система 1 включает резервуар 2, например, биореактор, первый трубопровод 6, второй трубопровод 7 и два блока ТПФ 3, каждый из которых включает корпус 11, первый выпуск 4, второй выпуск 5 и два поперечно-проточных фильтра 12. Два блока ТПФ 3 находятся в гидравлическом соединении через третий трубопровод 14. Каждый из поперечно-проточных фильтров 12 может иметь размер пор, составляющий, например, приблизительно 0,2 мкм. Первый трубопровод 6 образует гидравлическое сообщение между резервуаром 2 и первым выпуском 4 одного из двух блоков ТПФ 3, и второй трубопровод 7 образует гидравлическое сообщение между резервуаром 2 и вторым выпуском 5 другого из двух блоков ТПФ 3. Третий трубопровод образует гидравлическое сообщение между вторым выпуском 5 блока ТПФ 3 и первым выпуском 4 другого блока ТПФ 3, как проиллюстрировано, например, на фиг. 4. Трубопроводы для текучей среды 6, 7 и 14 могут представлять собой биосовместимые трубы любого типа, например, кремнийорганические трубы. Как могут понимать специалисты в

данной области техники, в качестве альтернативы, блоки ТПФ 3 могут содержать единственный поперечно-проточный фильтр, например, трубчатый поперечно-проточный фильтр.

Система 1 на фиг. 4 также включает единственный насос 8, например, низкотурбулентный насос (НТН), такой как перистальтический насос, который располагается в третьем трубопроводе 14. Своим действием единственный насос 8 перекачивает текучую среду обратимо через систему из резервуара 2, через первый трубопровод 6, блок ТПФ 3, третий трубопровод 14, другой блок ТПФ 3, второй трубопровод 7 и обратно в резервуар 2. Корпус 11 каждого из двух блоков ТПФ 3 включает выпуск фильтрата 13. Система 1 также включает два резервуара для хранения фильтрата 10 и два трубопровода для фильтрата 9. Каждый единственный резервуар для хранения фильтрата 10 находится в гидравлическом сообщении с выпуском фильтрата 13 в блоке ТПФ 3 через трубопровод для фильтрата 9. Резервуары для хранения фильтрата 10 могут представлять собой, например, охлаждаемый резервуар для хранения. Трубопроводы для фильтрата 9 могут представлять собой биосовместимые трубы любого типа, например, кремнийорганические трубы.

Еще одна примерная система 1 проиллюстрирована на фиг. 5. Система 1 включает резервуар 2, например, биореактор, первый трубопровод 6, второй трубопровод 7 и блок ТПФ 3, который включает корпус 11 и единственный поперечнопоточный трубчатый фильтр 12, первый впуск 4 и второй впуск 5. Поперечно-проточный фильтр 12 может иметь, например, размер пор, составляющий приблизительно 0,2 мкм, число волокон, составляющее приблизительно 830 волокон/фильтр, включая волокна, имеющие внутренний диаметр 1 мм и длину 30 см, а также имеет площадь фильтрации, составляющую 0,77 м². Первый трубопровод 6 образует гидравлическое сообщение между резервуаром 2 и первым впуском 4. Второй трубопровод 7 образует гидравлическое сообщение между резервуаром 2 и вторым впуском 5. Трубопроводы для текучей среды 6 и 7 могут представлять собой биосовместимые трубы любого типа, например, кремнийорганические трубы. Трубопроводы для текучей среды 6 и 7 могут иметь трубу для перекачивания с внутренним

диаметром, составляющим 0,5 дюйма (1,27 см).

Система 1 на фиг. 5 также включает единственный насос 8, например, низкотурбулентный насос (НТН), такой как перистальтический насос, который располагается во втором трубопроводе 7. Насос 8 может представлять собой перистальтический насос Watson-Marlow 620 Du, оборудованный двухканальной трубой GORE Sta-Pure, имеющей внутренний диаметр 16 мм и толщину стенки 4 мм. Своим действием единственный насос 8 перекачивает текучую среду обратимо через систему из резервуара 2, через первый трубопровод 6, блок ТПФ 3, второй трубопровод 7 и обратно в резервуар 2. Корпус 11 блока ТПФ 3 включает выпуск фильтрата 13. Система 1 также включает резервуар для хранения фильтрата 10 и трубопровод для фильтрата 9 в гидравлическом сообщении между выпуском фильтрата 13 и резервуаром для хранения фильтрата 10. Резервуар для хранения фильтрата 10 может представлять собой, например, охлаждаемый резервуар для хранения. Трубопровод для фильтрата 9 может представлять собой биосовместимую трубу любого типа, например, кремнийорганическую трубу. Система 1 также включает датчики давления 14, расположенные в каждом трубопроводе, включая первый трубопровод 6, трубопровод для фильтрата 9 и второй трубопровод 7. Датчики давления 14 могут представлять собой датчики давления PendoTECH PressureMAT™. Система 1 также включает расходомер 15, расположенный во втором трубопроводе 7. Расходомер 15 может представлять собой работающий в режиме реального времени неинвазивный расходомер EM-TEC BioProTT.

Система 1 на фиг. 5 также включает впускной трубопровод 16 и впуск 17, где впускной трубопровод 16 образует гидравлическое сообщение между первым трубопроводом 6 и впуском 17. Система 1 может также включать зажим 18, расположенный во впускном трубопроводе 16. Впуск 17 и впускной трубопровод 16 могут использоваться для введения текучих сред в систему 1 через первый трубопровод 6.

Примерные системы с несколькими насосами

Неограничительный пример системы 1, включающей два насоса 8,

проиллюстрирован на фиг. 6. Система 1 включает резервуар 2, например, биореактор, первый трубопровод 6, второй трубопровод 7 и блок ТПФ 3, который включает корпус 11 и единственный поперечнопоточный трубчатый фильтр 12, первый выпуск 4 и второй выпуск 5. Единственный поперечнопоточный трубчатый фильтр 12 может иметь размер пор, составляющий приблизительно 0,2 мкм. Первый трубопровод 6 образует гидравлическое сообщение между резервуаром 2 и первым выпуском 4. Второй трубопровод 7 образует гидравлическое сообщение между резервуаром 2 и вторым выпуском 5. Трубопроводы для текучей среды 6 и 7 могут представлять собой биосовместимые трубы любого типа, например, кремнийорганические трубы. Блок ТПФ 3 может включать единственный поперечнопоточный трубчатый фильтр 12, как проиллюстрировано на фиг. 6, или может включать набор из двух или более поперечно-поточных фильтров.

Система 1 на фиг. 6 также включает насос 8, например, низкотурбулентный насос (НТН), такой как перистальтический насос, который располагается в первом трубопроводе 6, и насос 8, например, низкотурбулентный насос (НТН), такой как перистальтический насос, который располагается во втором трубопроводе 7. Своим действием насос 8 расположенный в первом трубопроводе 6 перекачивает текучую среду в первом направлении через систему из резервуара 2, через первый трубопровод 6, блок ТПФ 3, второй трубопровод 7 и обратно в резервуар 2. Своим действием насос 8, расположенный во втором трубопроводе 7, перекачивает текучую среду во втором направлении (противоположном по отношению к первому направлению) через систему из резервуара 2, через второй трубопровод 7, блок ТПФ 3, первый трубопровод 6 и обратно в резервуар 2. Корпус 11 блока ТПФ 3 включает выпуск фильтрата 13. Система 1 также включает резервуар для хранения фильтрата 10 и трубопровод для фильтрата 9 в гидравлическом сообщении между выпуск фильтрата 13 и резервуар для хранения фильтрата 10. Резервуар для хранения фильтрата 10 может представлять собой, например, охлаждаемый резервуар для хранения. Трубопровод для фильтрата 9 может представлять собой биосовместимую трубу любого типа, например, кремнийорганическую трубу.

Примерные системы, которые включают две или более подсистем

Специалисты в данной области техники понимают, что в систему можно вводить множество подсистем. Примерная система 1, включающая две или более подсистем 19, проиллюстрирована на фиг. 7. Система 1 включает резервуар 2, а также первую и вторую подсистемы 19, причем каждая подсистема 19 включает первый трубопровод 6, второй трубопровод 7 и блок ТПФ 3, который включает корпус 11 и единственный поперечнопоточный трубчатый фильтр 12, первый выпуск 4 и второй выпуск 5, как проиллюстрировано на фиг. 7. Единственный поперечнопоточный трубчатый фильтр 12 может иметь размер пор, составляющий приблизительно 0,2 мкм. В каждой подсистеме первый трубопровод 6 образует гидравлическое сообщение между резервуаром 2 и первым выпуском 4. Второй трубопровод 7 в каждой подсистеме образует гидравлическое сообщение между резервуаром 2 и вторым выпуском 5. Трубопроводы для текучей среды 6 и 7 могут представлять собой биосовместимые трубы любого типа, например, кремнийорганические трубы. Каждый из блоков ТПФ 3 может включать единственный поперечнопоточный трубчатый фильтр 12, соответственно, как проиллюстрировано на фиг. 7, или каждый из них может включать набор из двух или более поперечно-проточных фильтров. Единственный поперечнопоточный трубчатый фильтр 12 может иметь размер пор, составляющий приблизительно 0,2 мкм.

Кроме того, каждая подсистема 19 на фиг. 7 включает единственный насос 8, например, низкотурбулентный насос (НТН), такой как перистальтический насос, который располагается в первом трубопроводе 6. Своим действием единственный насос 8 в каждой подсистеме 19 перекачивает текучую среду обратимо через систему из резервуара 2, через первый трубопровод 6, блок ТПФ 3, второй трубопровод 7 и обратно в резервуар 2. Корпус 11 каждого из двух блоков ТПФ 3 включает выпуск фильтрата 13. Каждая подсистема 19 также включает резервуар для хранения фильтрата 10 и трубопровод для фильтрата 9 в гидравлическом сообщении между блоком ТПФ 3 и резервуаром для хранения фильтрата 10. Резервуары для хранения фильтрата 10 могут представлять собой, например, охлаждаемый резервуар для хранения. Трубопроводы для фильтрата 9

могут представлять собой биосовместимые трубы любого типа, например, кремнийорганические трубы.

Дополнительные примеры конструкций и отличительных особенностей систем

Далее описываются неограничительные примеры конструкций, которые могут иметь резервуар, трубопроводы, блок (блоки) ТПФ, насос (насосы), резервуар (резервуары) для хранения фильтрата, расходомер (расходомеры), датчик (датчики) давления, зажим (зажимы), выпуск (выпуски) и система (системы) биологического производства.

Резервуары

Резервуар может представлять собой биореактор. Биореактор может иметь объем, составляющий, например, от приблизительно 1 л до приблизительно 10000 л (например, от приблизительно 1 л до приблизительно 50 л, от приблизительно 50 л до приблизительно 500 л, от приблизительно 500 л до приблизительно 1000 л, между 500 л до приблизительно 5000 л, от приблизительно 500 л до приблизительно 10000 л, от приблизительно 5000 л до приблизительно 10000 л, от приблизительно 1 л до приблизительно 10000 л, от приблизительно 1 л до приблизительно 8000 л, от приблизительно 1 л до приблизительно 6000 л, от приблизительно 1 л до приблизительно 5000 л, от приблизительно 100 л до приблизительно 5000 л, от приблизительно 10 л до приблизительно 100 л, от приблизительно 10 л до приблизительно 4000 л, от приблизительно 10 л до приблизительно 3000 л, от приблизительно 10 л до приблизительно 2000 л или от приблизительно 10 л до приблизительно 1000 л). Любой из биореакторов, которые описаны в настоящем документе, может представлять собой перфузионный биореактор. Примерные биореакторы можно приобретать у ряда различных товарных поставщиков, таких как, например, Xcellerex (Мальборо, штат Массачусетс, США) и Holland Applied Technologies (Берр Ридж, штат Иллинойс, США).

В качестве альтернативы или в качестве дополнения, резервуар может представлять собой резервуар для хранения. Например, в таком охлаждаемом резервуаре для хранения может находиться клеточная культура, содержащая рекомбинантный белок, в течение

периода, составляющего от приблизительно 5 минут до приблизительно одной недели (например, от приблизительно 5 минут до приблизительно 6 суток, от приблизительно 5 минут до приблизительно 5 суток, от приблизительно 5 минут до приблизительно 4 суток, от приблизительно 5 минут до приблизительно 3 суток, от приблизительно 5 минут до приблизительно 2 суток, от приблизительно 5 минут до приблизительно 36 часов, от приблизительно 5 минут до приблизительно 24 часов, от приблизительно 5 минут до приблизительно 12 часов). Клеточная культура в резервуаре для хранения может содержаться при температуре, составляющей от приблизительно 15°C до приблизительно 37°C, от приблизительно 20°C до приблизительно 37°C, от приблизительно 25°C до приблизительно 37°C, от приблизительно 30°C до приблизительно 37°C или от приблизительно 20°C до приблизительно 30°C.

Трубопроводы

Трубопровод описанный в настоящем документе, может представлять собой простую трубу, например, биосовместимую трубу. Неограничительные примеры пригодных для использования материалов для труб представляют собой кремнийорганический каучук, полиуретан, полидиоксанон (PDO), полигидроксиалканоат, полигидроксибутират, полиглицеринсебацинат, полиглицолид, полилактид, поликапролактон или полиангидрид, или сополимеры или производные, включающие эти и/или другие полимеры. В качестве альтернативы или в качестве дополнения, материал любого из трубопроводов, описанных в настоящем документе, может содержать поливинилхлорид. Любой из трубопроводов может иметь внутренний диаметр (ID), составляющий, например, от приблизительно от приблизительно 5 мм до приблизительно 50 мм (например, от приблизительно 10 мм приблизительно 40 мм, от приблизительно 10 мм до приблизительно 35 мм или от приблизительно 10 мм до приблизительно 30 мм, от приблизительно 10 мм до приблизительно 20 мм). Трубопровод может представлять собой сварную трубу для перекачивания. Другие примерные трубопроводы и свойства трубопроводов, которые могут использоваться в устройствах и

способах согласно настоящему изобретению, хорошо известны специалистам в данной области техники.

Блоки ТПФ и поперечно-проточные фильтры

Блоки ТПФ, используемые в какой-либо из систем или подсистем, или способах, которые описываются в настоящем документе, могут включать один или несколько поперечно-проточных фильтров. Например, блок ТПФ, описанный в настоящем документе может включать единственный поперечно-проточный фильтр (например, трубчатый поперечно-проточный фильтр). Согласно другим примерам, блок ТПФ может включать два или более (например, три, четыре, пять или шесть) поперечно-проточных фильтров (например, трубчатых поперечно-проточных фильтров). Два или более поперечно-проточных фильтров в блоке ТПФ могут быть одинаковыми, или они могут различаться (например, различаться по числу, форме, площади поверхности или размеру пор). В качестве конкретного примера, блок ТПФ может включать два трубчатых поперечно-проточных фильтра. Два или более поперечно-проточных фильтров, которые присутствуют в блоке ТПФ, могут иметь изогнутую прямоугольную форму.

Один или несколько поперечно-проточных фильтров могут иметь средний размер пор, составляющий от приблизительно 0,1 мкм до приблизительно 0,45 мкм (например, от приблизительно 0,15 мкм до приблизительно 0,40 мкм, от приблизительно 0,15 мкм до приблизительно 0,35 мкм, от приблизительно 0,15 мкм до приблизительно 0,30 мкм, от приблизительно 0,15 мкм до приблизительно 0,25 мкм, или приблизительно 0,20 мкм). Один или несколько поперечно-проточных фильтров могут представлять собой спектральный фильтр, который составляет простой полиэфирсульфон (PES).

Один или несколько поперечно-проточных фильтров могут иметь площадь поверхности (площадь фильтрации), составляющую от приблизительно 0,1 м² до приблизительно 5 м² (например, от приблизительно 0,5 м² до приблизительно 4,5 м², от приблизительно 0,5 м² до приблизительно 4,0 м², от приблизительно 0,5 м² до приблизительно 3,5 м², от приблизительно 0,5 м² до приблизительно 3,0 м², от приблизительно 0,5 м² до приблизительно 2,5 м², от

приблизительно $0,5 \text{ м}^2$ до приблизительно $2,0 \text{ м}^2$, от приблизительно $0,5 \text{ м}^2$ до приблизительно $1,5 \text{ м}^2$ или от приблизительно $0,5 \text{ м}^2$ до приблизительно $1,0 \text{ м}^2$). Поперечно-проточные фильтры могут иметь суммарное число волокон в расчете на фильтр, составляющее от приблизительно 500 волокон/фильтр до приблизительно 2500 волокон/фильтр (например, от приблизительно 500 волокон/фильтр до приблизительно 2400 волокон/фильтр, от приблизительно 500 волокон/фильтр до приблизительно 2300 волокон/фильтр, от приблизительно 500 волокон/фильтр до приблизительно 2200 волокон/фильтр, от приблизительно 500 волокон/фильтр до приблизительно 2100 волокон/фильтр, от приблизительно 500 волокон/фильтр до приблизительно 2000 волокон/фильтр, от приблизительно 500 волокон/фильтр до приблизительно 1900 волокон/фильтр, от приблизительно 500 волокон/фильтр до приблизительно 1800 волокон/фильтр, от приблизительно 500 волокон/фильтр до приблизительно 1700 волокон/фильтр, от приблизительно 500 волокон/фильтр до приблизительно 1600 волокон/фильтр, от приблизительно 500 волокон/фильтр до приблизительно 1500 волокон/фильтр, от приблизительно 500 волокон/фильтр до приблизительно 1400 волокон/фильтр, от приблизительно 500 волокон/фильтр до приблизительно 1300 волокон/фильтр, от приблизительно 500 волокон/фильтр до приблизительно 1200 волокон/фильтр, от приблизительно 500 волокон/фильтр до приблизительно 1100 волокон/фильтр, от приблизительно 500 волокон/фильтр до приблизительно 1000 волокон/фильтр, от приблизительно 500 волокон/фильтр до приблизительно 900 волокон/фильтр, от приблизительно 600 волокон/фильтр до приблизительно 900 волокон/фильтр, от приблизительно 700 волокон/фильтр до приблизительно 900 волокон/фильтр или от приблизительно 800 волокон/фильтр до приблизительно 900 волокон/фильтр). Согласно некоторым примерам, волокна в составе одного или нескольких поперечно-проточных фильтров имеют внутренний диаметр, составляющий от приблизительно $0,05 \text{ мм}$ до приблизительно 10 мм (например, от приблизительно $0,1 \text{ мм}$ до приблизительно 9 мм , от приблизительно $0,1 \text{ мм}$ до приблизительно 8 мм , от приблизительно $0,1 \text{ мм}$ до

приблизительно 7 мм, от приблизительно 0,1 мм до приблизительно 6 мм, от приблизительно 0,1 мм до приблизительно 5 мм, от приблизительно 0,1 мм до приблизительно 4 мм, от приблизительно 0,1 мм до приблизительно 3 мм, от приблизительно 0,1 мм до приблизительно 2,5 мм, от приблизительно 0,1 мм до приблизительно 2,0 мм, от приблизительно 0,1 мм до приблизительно 1,5 мм, от приблизительно 0,5 мм до приблизительно 1,5 мм или от приблизительно 0,75 мм до приблизительно 1,25 мм). Волокна, которые присутствуют в составе одного или нескольких поперечно-проточных фильтров, могут иметь длину, составляющую от приблизительно 0,2 см до приблизительно 200 см (например, от приблизительно 0,2 см до приблизительно 190 см, от приблизительно 0,2 см до приблизительно 180 см, от приблизительно 0,2 см до приблизительно 170 см, от приблизительно 0,2 см до приблизительно 160 см, от приблизительно 0,2 см до приблизительно 150 см, от приблизительно 0,2 см до приблизительно 140 см, от приблизительно 0,2 см до приблизительно 130 см, от приблизительно 0,2 см до приблизительно 120 см, от приблизительно 0,2 см до приблизительно 110 см, от приблизительно 0,2 см до приблизительно 100 см, от приблизительно 0,2 см до приблизительно 90 см, от приблизительно 0,2 см до приблизительно 80 см, от приблизительно 0,2 см до приблизительно 70 см, от приблизительно 0,2 см до приблизительно 60 см, от приблизительно 0,2 см до приблизительно 55 см, от приблизительно 0,2 см до приблизительно 50 см, от приблизительно 1 см до приблизительно 45 см, от приблизительно 1 см до приблизительно 40 см, от приблизительно 1 см до приблизительно 35 см, от приблизительно 1 см до приблизительно 30 см, от приблизительно 1 см до приблизительно 25 см, от приблизительно 1 см до приблизительно 20 см, от приблизительно 1 см до приблизительно 15 см, от приблизительно 1 см до приблизительно 10 см, от приблизительно 0,1 см до приблизительно 5 см, от приблизительно 20 см до приблизительно 40 см или от приблизительно 25 см до приблизительно 35 см). Один или несколько поперечно-проточных

фильтров могут иметь любую форму, таким образом, что основная площадь поверхности одного или нескольких фильтров располагается параллельно по отношению к потоку текучей среды (например, клеточной культуры) в системе. Например, один или несколько поперечно-проточных фильтров могут иметь трубчатую форму или изогнутую прямоугольную или тороидальную форму. Примерный поперечно-проточный фильтр, который может использоваться в системах, описанных в настоящем документе, представляет собой фильтр ATF4 (Refine Technology). В настоящем документе описываются и другие поперечно-проточные фильтры, которые являются известными в технике.

Как могут понимать специалисты в данной области техники, один или несколько поперечно-проточных фильтров в блоке ТПФ может содержать в себе корпус (например, жесткий пластмассовый или металлический корпус). Корпус может иметь любую форму, в том числе цилиндрическую или прямоугольную, и такую конструкцию, что в нем могут содержаться один или несколько поперечно-проточных фильтров. Корпус может иметь поверхность, которая обеспечивает помещение одного или нескольких поперечно-проточных фильтров в корпус, а также их извлечение из корпуса.

Некоторые системы включают два или более блоков ТПФ, которые располагаются последовательно или параллельно. Например, в системах, в которых где два или более блоков ТПФ располагаются последовательно, трубопровод для текучей среды может использоваться для гидравлического сообщения двух соседних блоков ТПФ (например, каких-либо из примерных блоков ТПФ, которые описываются в настоящем документе или являются известными в технике). Одно такое примерное расположение двух блоков ТПФ в системе проиллюстрировано на фиг. 4. Два или более блоков ТПФ, которые располагаются последовательно, могут иметь любую конструкцию, при том условии, что в результате работы, по меньшей мере, одного насоса в системе осуществляется обратимое перекачивание клеточной культуры из резервуара, например, биореактора, через первый трубопровод, два или более блоков ТПФ, один или несколько трубопроводов, расположенных между соседними блоками ТПФ, второй трубопровод и обратно в резервуар, например,

биореактор). Два или более блоков ТПФ могут быть одинаковыми (например, иметь одинаковое число поперечно-проточных фильтров одинакового типа) или различные (например, иметь различное число поперечно-проточных фильтров различных типов). Согласно некоторым примерам, каждый из двух или более блоков ТПФ содержит единственный трубчатый поперечно-проточный фильтр. Каждый блок ТПФ может находиться в гидравлическом сообщении с трубопроводом для фильтрата, что позволяет фильтрату, который выходит из блока ТПФ, поступать в резервуар для хранения фильтрата (например, в любой из резервуаров для хранения фильтрата, которые описаны в настоящем документе). Согласно некоторым вариантам осуществления, два или более блоков ТПФ могут располагаться в единственном корпусе (например, в корпусе любого из примерных типов, которые описываются в настоящем документе или являются известными в технике).

Насосы

Системы, которые описываются в настоящем документе, могут включать один или несколько насосов. Согласно некоторым примерам, один или несколько насосов представляют собой низкотурбулентные насосы (НТН). Перекачивающие насосы НТН представляют собой насосы, которые могут перемещать текучую среду (например, клеточную культуру) в единственном направлении (например, в первом или втором направлении потока) или обратимо перемещать текучую среду (например, клеточную культуру) в двух направлениях (в первом и втором направлениях потока), не вызывая существенный уровень напряжения сдвига текучей среды и/или турбулентности текучей среды (например, клеточной культуры). Когда НТН используется для перекачивания текучей среды (например, клеточной культуры) поочередно в первом и втором направлениях потока, второе направление потока является приблизительно противоположным по отношению к первому направлению потока.

Примерный насос НТН представляет собой перистальтический насос. Перистальтический насос может иметь свободное пространство насоса, у которого объем составляет от приблизительно от приблизительно 20 мл до приблизительно 250 мл

приблизительно 140 мл или от приблизительно 100 мл до приблизительно 120 мл). Перистальтический насос может иметь трубу, у которой внутренний диаметр составляет от приблизительно 5 мм до приблизительно 400 мм (например, от приблизительно 5 мм до приблизительно 380 мм, от приблизительно 5 мм до приблизительно 360 мм, от приблизительно 5 мм до приблизительно 340 мм, от приблизительно 5 мм до приблизительно 320 мм, от приблизительно 5 мм до приблизительно 300 мм, от приблизительно 5 мм до приблизительно 280 мм, от приблизительно 5 мм до приблизительно 260 мм, от приблизительно 5 мм до приблизительно 240 мм, от приблизительно 5 мм до приблизительно 220 мм, от приблизительно 5 мм до приблизительно 200 мм, от приблизительно 5 мм до приблизительно 180 мм, от приблизительно 5 мм до приблизительно 160 мм, от приблизительно 5 мм до приблизительно 140 мм, от приблизительно 5 мм до приблизительно 120 мм, от приблизительно 5 мм до приблизительно 100 мм, от приблизительно 5 мм до приблизительно 80 мм, от приблизительно 5 мм до приблизительно 60 мм, от приблизительно 5 мм до приблизительно 55 мм, от приблизительно 5 мм до приблизительно 50 мм, от приблизительно 5 мм до приблизительно 45 мм, от приблизительно 5 мм до приблизительно 40 мм, от приблизительно 5 мм до приблизительно 35 мм, от приблизительно 5 мм до приблизительно 30 мм, от приблизительно 5 мм до приблизительно 25 мм, от приблизительно 5 мм до приблизительно 20 мм, от приблизительно 5 мм до приблизительно 15 мм, от приблизительно 5 мм до приблизительно 10 мм, от приблизительно 1 мм до приблизительно 10 мм, от приблизительно 10 мм до приблизительно 60 мм, от приблизительно 10 мм до приблизительно 35 мм, от приблизительно 10 мм до приблизительно 25 мм, от приблизительно 10 мм до приблизительно 20 мм, от приблизительно 20 мм до приблизительно 60 мм, от приблизительно 20 мм до приблизительно 50 мм или от приблизительно 30 мм до приблизительно 50 мм). Труба в составе перистальтического насоса может иметь толщину стенки, которая составляет от приблизительно 1 мм до приблизительно 30 мм (например, от приблизительно 1 мм до приблизительно 25 мм, от приблизительно 1 мм до приблизительно 20 мм, от приблизительно 1

мм до приблизительно 18 мм, от приблизительно 1 мм до приблизительно 16 мм, от приблизительно 1 мм до приблизительно 14 мм, от приблизительно 1 мм до приблизительно 12 мм, от приблизительно 1 мм до приблизительно 10 мм, от приблизительно 1 мм до приблизительно 8 мм, от приблизительно 1 мм до приблизительно 6 мм или от приблизительно 1 мм до приблизительно 5 мм). Примерные перистальтические насосы, которые могут использоваться в системах и способах согласно настоящему изобретению, представляют собой насосы Watson Marlow 620 и Watson Marlow 800. Любой из перистальтических насосов, которые описываются в настоящем документе, может иметь двойной канал и/или содержать трубу GORE Sta-Pure (например, трубу, у которой внутренний диаметр составляет 16 мм, и толщина стенки составляет 4 мм).

Дополнительные примеры насосов НТН описывают патенты США № 4037984, № 5033943 и № 5458459; патентная заявка США № 2009/0199904 и международная патентная заявка № WO 06/021873. Другие примеры насосов НТН представляют собой ротационные поршневые насосы, лопастные насосы, шестеренные насосы с внутренним зацеплением и винтовые насосы. Специалисты в данной области техники понимают, что НТН других типов также имеются в продаже и могут использоваться в любых из систем и способов, которые описываются в настоящем документе.

Согласно некоторым примерам, по меньшей мере, один насос располагается в первом или втором трубопроводе, или в обоих трубопроводах. Согласно другим примерам, по меньшей мере, один насос располагается в резервуаре и вблизи первого или второго трубопровода для текучей среды. В системах, которые включают два или более блоков ТПФ, по меньшей мере, один насос может располагаться в трубопроводе, находящемся между двумя соседними блоками ТПФ (например, трубопровод 14, проиллюстрированный на фиг. 4). По меньшей мере, один насос может располагаться в любом месте в системах, описанных в настоящем документе, при том условии, что, по меньшей мере, один насос своим действием осуществляет обратимое перекачивание текучей среды через систему из резервуара, через первый трубопровод, блок ТПФ, второй

трубопровод и обратно в резервуар, или в системах, содержащих два или более блоков ТПФ, текучая среда перекачивается обратимо через систему из резервуара, через первый трубопровод, два или более блоков ТПФ, один или несколько трубопроводов между соседними блоками ТПФ, второй трубопровод и обратно в резервуар.

Резервуар для хранения фильтрата

Резервуар для хранения фильтрата может необязательно присутствовать в системе, например, в целях содержания фильтрата. Например, фильтрат может содержаться в течение периода, составляющего от приблизительно 1 часа до приблизительно одной недели (например, от приблизительно 1 часа до приблизительно 6 суток, от приблизительно 1 часа до приблизительно 5 суток, от приблизительно 1 часа до приблизительно 4 суток, от приблизительно 1 часа до приблизительно 3 суток, от приблизительно 1 часа до приблизительно 2 суток, от приблизительно 1 часа до приблизительно 36 часов, от приблизительно 1 часа до приблизительно 24 часов, от приблизительно 1 часа до приблизительно 20 часов, от приблизительно 1 часа до приблизительно 16 часов, от приблизительно 1 часа до приблизительно 12 часов или от приблизительно 1 часа до приблизительно 6 часов). Резервуар для хранения фильтрата может иметь внутренний объем, составляющий от приблизительно 50 мл до приблизительно 50 л (например, от приблизительно 50 мл до приблизительно 45 л, от приблизительно 50 мл до приблизительно 40 л, от приблизительно 50 мл до приблизительно 35 л, от приблизительно 50 мл до приблизительно 30 л, от приблизительно 50 мл до приблизительно 25 л, от приблизительно 50 мл до приблизительно 20 л, от приблизительно 50 мл до приблизительно 18 л, от приблизительно 50 мл до приблизительно 16 л, от приблизительно 50 мл до приблизительно 14 л, от приблизительно 50 мл до приблизительно 12 л, от приблизительно 50 мл до приблизительно 10 л, от приблизительно 50 мл до приблизительно 9 л, от приблизительно 50 мл до приблизительно 8 л, от приблизительно 50 мл до приблизительно 7 л, от приблизительно 50 мл до приблизительно 6 л, от приблизительно 50 мл до

приблизительно 5 л, от приблизительно 50 мл до приблизительно 4,5 л, от приблизительно 50 мл до приблизительно 4,0 л, от приблизительно 50 мл до приблизительно 3,5 л, от приблизительно 50 мл до приблизительно 3,0 л, от приблизительно 50 мл до приблизительно 2,5 л, от приблизительно 50 мл до приблизительно 2,0 л, от приблизительно 50 мл до приблизительно 1,5 л, от приблизительно 50 мл до приблизительно 1,0 л, от приблизительно 100 мл до приблизительно 1,0 л или от приблизительно 500 мл до приблизительно 1,0 л). Внутренняя поверхность резервуара для хранения фильтрата может содержать биосовместимый материал (например, любой биосовместимый материал известный в технике). Резервуар для хранения фильтрата может представлять собой охлаждаемый резервуар для хранения, который способен содержать фильтрат при температуре, составляющей от приблизительно 10°C до приблизительно 35°C (например, от приблизительно 10°C до приблизительно 30°C, от приблизительно 10°C до приблизительно 25°C, от приблизительно 10°C до приблизительно 20°C, от приблизительно 10°C до приблизительно 15°C или от приблизительно 15°C до приблизительно 25°C). Как может понимать специалист в данной области техники, несколько различных имеющихся в продаже резервуаров для хранения могут использоваться в качестве резервуара для хранения фильтрата в системах и способах, описанных в настоящем документе.

Расходомеры

Некоторые примерные системы, которые описываются в настоящем документе, могут включать один или несколько (например, два, три, четыре, или пять) расходомеров. Например, один или несколько расходомеров могут располагаться в одном или нескольких из каких-либо трубопроводов в составе системы (таких как, например, первый трубопровод, второй трубопровод, один или несколько трубопроводов между соседними блоками ТПФ, и/или трубопровод для фильтрата). Например, расходомер может располагаться между двумя соседними блоками ТПФ. Согласно некоторым примерам, один или несколько расходомеров являются неинвазивными. Специалисты в данной области техники должны

понимать, что в продаже имеется широкое разнообразие расходомеров, которые могут использоваться в системах и способах согласно настоящему изобретению. Например, работающие в режиме реального времени неинвазивные расходомеры EM-TEC BioProTT, PT878 (RS Hydro) и ультразвуковой неинвазивный расходомер Sono-Trak (EMCO) представляют собой имеющиеся в продаже расходомеры, которые могут использоваться в системах и способах согласно настоящему изобретению.

Датчики давления

Системы, которые описываются в настоящем документе, могут включать один или несколько датчиков давления. Например, один или несколько датчиков давления могут располагаться в каких-либо из трубопроводов в составе системы (таких как, например, первый трубопровод, второй трубопровод, один или несколько трубопроводов между соседними блоками ТПФ, и/или трубопровод для фильтра). Например, датчик давления может располагаться между двумя соседними блоками ТПФ в системе. Специалисты в данной области техники должны понимать, что в продаже имеется широкое разнообразие датчиков давления, которые могут использоваться в системах и способах согласно настоящему изобретению. Неограничительный пример датчика давления, который может использоваться в системах и способах, описанных в настоящем документе, представляет собой датчик давления PendoTECH PressureMAT.

Зажимы/отверстия

Любые из систем, которые описываются в настоящем документе, могут необязательно включать впускной трубопровод между первым или вторым трубопроводом и отверстие, который гидравлически присоединяет первый или второй трубопровод, соответственно, к впуску. Отверстие может использоваться для выведения или выведения текучей среды (например, такой как клеточная культура или промывочный раствор) из системы (через первый или второй трубопровод, соответственно). Зажим может располагаться во впускном трубопроводе. В технике известно широкое разнообразие подходящих зажимов (например, винтовой зажим). Впускной трубопровод может иметь любое сочетание отличительных

особенностей, описанных выше для трубопроводов. Впуск может представлять собой впуск любого типа, который является общеизвестным в технике. Например, впуск может представлять собой инжекционный впуск, или он может иметь ребристую резьбу.

Биологические производственные системы

Любые из устройств, которые описываются в настоящем документе, могут включать биологическую производственную систему, которая включает, по меньшей мере, одну (например, две, три или четыре) многоколоночные хроматографические системы (МКХС) имеющий впуск и выпуск, и трубопровод для фильтрата между блок ТПФ или резервуар для хранения фильтрата, где устройство имеет такую конфигурацию, что фильтрат проходит во впуск биологической производственной системы, по меньшей мере, через одну МКХС и выходит из устройства через выпуск биологической производственной системы. МКХС может включать два или более хроматографических колонок, две или более хроматографических мембран, или сочетание, по меньшей мере, одной хроматографической колонки и, по меньшей мере, одной хроматографической мембраны. В качестве неограничительных примеров, МКХС может включать четыре хроматографические колонки, три хроматографические колонки и хроматографическую мембрану, три хроматографические колонки, две хроматографические колонки, две хроматографические мембраны, и две хроматографические колонки и одну хроматографическую мембрану. Специалист в данной области техники может предусматривать без ограничения и другие примеры сочетаний хроматографических колонок и/или хроматографических мембран для использования в МКХС. Отдельные хроматографические колонки и/или хроматографические мембраны, которые присутствуют в составе МКХС, могут быть идентичными (например, иметь одинаковую форму, объем, смолу, механизм улавливания и элементарную операцию), или они могут быть различными (например, иметь одну или несколько различных форм, объемов, смол, механизмов улавливания и элементарных операций). Одна или несколько отдельных хроматографических колонок и/или хроматографических мембран, которые присутствуют в составе МКХС, могут осуществлять одинаковую элементарную операцию (например,

такую элементарную операцию, как улавливание, очистка, дополнительная очистка, инактивация вирусов, регулирование концентрации ионов и/или pH текучей среды, содержащей рекомбинантный терапевтический белок, или фильтрация) или различные элементарные операции (например, различные элементарные операции, выбранные, например, из группы, которую составляют улавливание, очистка, дополнительная очистка, инактивация вирусов, регулирование концентрации ионов и/или pH текучей среды, содержащей рекомбинантный терапевтический белок, и фильтрация).

Буферные вещества одного или нескольких (например, три, четыре, пять, шесть, семь, восемь, девять, десять, одиннадцать, двенадцать, тринадцать, четырнадцать, пятнадцать, шестнадцать, семнадцать, восемнадцать, девятнадцать, двадцать, двадцать один, двадцать два, двадцать три или двадцать четыре) различных типов могут использоваться в процессе эксплуатации одной или нескольких МКХС в любом из устройств для биологического производства, которые описываются в настоящем документе. Как известно в технике, буферные вещества одного или нескольких типов, которые используются в одной или нескольких МКХС, эксплуатируемых в биологических производственных системах, которые описываются в настоящем документе, зависят от смолы, присутствующей в одной или нескольких хроматографических колонках и/или в одной или нескольких хроматографических мембранах одной или нескольких МКХС (например, первой и второй МКХС), рекомбинантный терапевтический белок, и от элементарной операции (например, какой-либо из примерных элементарных операций, описанных в настоящем документе), которую осуществляют одна или несколько конкретных хроматографических колонок и/или одна или несколько хроматографических мембран одной или нескольких МКХС. Специалист в данной области техники может также определять объем и тип буферного раствора, который используется в процессе эксплуатации одной или нескольких МКХС в каком-либо из устройств для биологической обработки, описанных в настоящем документе. Например, можно выбирать объем и тип (типы) буферного раствора, который используется в течение эксплуатации одной или

нескольких МКХС в каком-либо из процессов, описанных в настоящем документе, чтобы оптимизировать один или несколько из следующих параметров выделяемого в результате рекомбинантного белка (например, фармацевтического продукта): суммарный выход рекомбинантного терапевтического белка, активность рекомбинантного терапевтического белка, уровень чистоты рекомбинантного терапевтического белка и удаление биологических загрязнителей из текучей среды, содержащей рекомбинантный терапевтический белок (например, отсутствие активных вирусов, микобактерий, дрожжей, бактерий или клеток млекопитающих).

В качестве одной или нескольких МКХС может присутствовать периодическая противоточная хроматографическая система (ПТХС). Например, ПТХС может включать две или более хроматографических колонок (например, три колонки или четыре колонки), которые переключаются, чтобы поддерживалось непрерывное элюирование рекомбинантного терапевтического белка из двух или более хроматографических колонок. В состав ПТХС могут включаться две или более хроматографических колонок, две или более хроматографических мембран, или, по меньшей мере, одна хроматографическая колонка и, по меньшей мере, одна хроматографическая мембрана. Как правило, работа колонки состоит из стадий загрузки, промывания, элюирования и регенерации. В ПТХС используется множество колонок для осуществления тех же стадий дискретно и непрерывно в циклическом режиме. Поскольку колонки работают последовательно, сквозной поток и промывная жидкость из одной колонки улавливается другой колонкой. Этот уникальный отличительный признак ПТХС позволяет загружать смолу на уровне вблизи ее статической связующей способности, а не динамической связующей способности, что является типичным в процессе хроматографии в периодическом режиме. В результате непрерывной работы в циклическом режиме и элюирования непрерывно обрабатывается текучая среда, поступающая в ПТХС, и непрерывно производится элюат, содержащий рекомбинантный терапевтический белок.

Одну или несколько элементарных операций, которые могут осуществляться, по меньшей мере, одной МКХС в биологических

производственных системах, составляют, например, улавливание рекомбинантного терапевтического белка, инактивация вирусов, которые присутствуют в текучей среде, содержащей рекомбинантный терапевтический белок, очистка рекомбинантного терапевтического белка, дополнительная очистка рекомбинантного терапевтического белка, хранение текучей среды, содержащей рекомбинантный терапевтический белок (например, с использованием буферный резервуар), фильтрация или отделение тонкодисперсного материала от текучей среды, содержащей рекомбинантный терапевтический белок, и регулирование концентрации ионов и/или pH текучей среды, содержащей рекомбинантный терапевтический белок.

Элементарная операция улавливания может осуществляться с использованием одной или нескольких МКХС, в которых находится, по меньшей мере, одна хроматографическая колонка и/или хроматографическая смола, в которой, например, используется механизм улавливания. Неограничительные примеры механизмов улавливания представляют собой механизм улавливания, включающий связывание белка А; механизм улавливания, включающий связывание антитела или фрагмента антитела; механизм улавливания, включающий связывание субстрата; механизм улавливания, включающий связывание аптамера; механизм улавливания, включающий связывание метки (например, механизм улавливания на основе метки полигистидина); и механизм улавливания, включающий связывание кофактора. Улавливание может также осуществляться с использованием смолы, которая может использоваться для осуществления катионообменной или анионообменной хроматографии, или молекулярно-ситовой хроматографии. В технике известны примерные смолы, которые могут использоваться для улавливания рекомбинантного терапевтического белка.

Элементарная операция инактивации вирусов, которые присутствуют в текучей среде, содержащей рекомбинантный терапевтический белок, может осуществляться с использованием одной или нескольких МКХС, в составе которых присутствуют, например, хроматографическая колонка, хроматографическая мембрана, или резервуар для хранения, в котором может инкубироваться текучая среда, содержащая рекомбинантный

терапевтический белок на уровне рН, составляющем приблизительно от 3,0 до 5,0 (например, от приблизительно 3,5 до приблизительно 4,5, от приблизительно 3,5 до приблизительно 4,25, от приблизительно 3,5 до приблизительно 4,0, от приблизительно 3,5 до приблизительно 3,8, или приблизительно 3,75) в течение периода, составляющего, по меньшей мере, 30 минут (например, в течение периода, составляющего от приблизительно 30 минут до приблизительно 90 минут, периода, составляющего от приблизительно 30 минут до приблизительно 75 минут, периода, составляющего от приблизительно 45 минут до приблизительно 75 минут, или периода, составляющего приблизительно 1 час).

Элементарная операция очистки рекомбинантного белка может осуществляться с использованием одной или нескольких МКХС, в которых находится, по меньшей мере, одна хроматографическая колонка и/или хроматографическая смола, в которой, например, используется система улавливания. Неограничительные примеры механизмов улавливания представляют собой механизм улавливания, включающий связывание белка А; механизм улавливания, включающий связывание антитела или фрагмента антитела; механизм улавливания, включающий связывание субстрата; механизм улавливания, включающий связывание аптамера; механизм улавливания, включающий связывание метки (например, механизм улавливания на основе метки полигистидина); и механизм улавливания, включающий связывание кофактора. Очистка может также осуществляться с использованием смолы, которая может использоваться для осуществления катионообменной или анионообменной хроматографии, или молекулярно-ситовой хроматографии. В технике известны примерные смолы, которые могут использоваться для очистки рекомбинантного терапевтического белка.

Элементарная операция дополнительной очистки рекомбинантного белка может осуществляться с использованием одной или нескольких МКХС, в которых находится, например, хроматографическая колонка и/или хроматографическая смола, которая, например, может использоваться для осуществления катионообменной или анионообменной хроматографии, или молекулярно-ситовой

хроматографии. В технике известны примерные смолы, которые могут использоваться для дополнительной очистки рекомбинантного терапевтического белка.

Элементарная операция хранения текучей среды, содержащей рекомбинантный терапевтический белок, может осуществляться с использованием МКХС, которая включает, по меньшей мере, один резервуар (например, буферный резервуар) или максимум 1 резервуар или 2, 3, 4 или 5 резервуаров (например, один или несколько буферных резервуаров) в одной или нескольких МКХС в биологической производственной системе. Например, один или несколько резервуаров (например, один или несколько буферных резервуаров), которые могут использоваться для осуществления этой элементарной операции могут в каждом случае иметь объем, составляющий от приблизительно 1 мл до приблизительно 1 л (например, от приблизительно 1 мл до приблизительно 800 мл, от приблизительно 1 мл до приблизительно 600 мл, от приблизительно 1 мл до приблизительно 500 мл, от приблизительно 1 мл до приблизительно 400 мл, от приблизительно 1 мл до приблизительно 350 мл, от приблизительно 1 мл до приблизительно 300 мл, от приблизительно 10 мл до приблизительно 250 мл, от приблизительно 10 мл до приблизительно 200 мл, от приблизительно 10 мл до приблизительно 150 мл, и от приблизительно 10 мл до приблизительно 100 мл). Один или несколько резервуаров (например, один или несколько буферных резервуаров), которые используются в биологических производственных системах, описанных в настоящем документе, могут иметь емкость, которая составляет, например, между 1 мл до приблизительно 300 мл, включительно, например, между 1 мл до приблизительно 280 мл, приблизительно 260 мл, приблизительно 240 мл, приблизительно 220 мл, приблизительно 200 мл, приблизительно 180 мл, приблизительно 160 мл, приблизительно 140 мл, приблизительно 120 мл, приблизительно 100 мл, приблизительно 80 мл, приблизительно 60 мл, приблизительно 40 мл, приблизительно 20 мл или приблизительно 10 мл включительно. Один или несколько резервуаров (например, один или несколько буферных резервуаров) в биологической производственной системе могут в каждом случае

хранить текучую среду, содержащую рекомбинантный терапевтический белок, в течение, по меньшей мере, 10 минут (например, по меньшей мере, 20 минут, по меньшей мере, 30 минут, по меньшей мере, 1 часа, по меньшей мере, 2 часов, по меньшей мере, 4 часов, или, по меньшей мере, 6 часов). Согласно другим примерам, один или несколько резервуаров (например, один или несколько буферных резервуаров) в биологической производственной системе содержат терапевтический белок только в течение суммарного периода времени, составляющего, например, от приблизительно 5 минут и менее чем приблизительно 6 часов, включительно, например, от приблизительно 5 минут до приблизительно 5 часов, приблизительно 4 часов, приблизительно 3 часов, приблизительно 2 часов, приблизительно 1 часа или приблизительно 30 минут включительно. Один или несколько резервуаров (например, один или несколько буферных резервуаров) в биологической производственной системе могут использоваться для одновременного содержания и охлаждения (например, при температуре, составляющей менее чем 25°C, менее чем 15°C, или менее чем 10°C) текучей среды, содержащей рекомбинантный терапевтический белок. Резервуар может иметь любую форму, включая круглый цилиндр, овальный цилиндр, или приблизительно прямоугольный герметичный и непроницаемый пакет.

Элементарные операции фильтрации текучей среды, содержащей рекомбинантный терапевтический белок, могут осуществляться с использованием МКХС, в составе которой присутствует, например, фильтр, или хроматографическая колонка или хроматографическая мембрана, которая содержит смолу на основе молекулярного сита. Как известно в технике, имеется в наличии широкое разнообразие субмикронных фильтров (например, фильтров, у которых размер пор составляет менее чем 1 мкм, менее чем 0,5 мкм, менее чем 0,3 мкм, приблизительно 0,2 мкм, менее чем 0,2 мкм, менее чем 100 нм, менее чем 80 нм, менее чем 60 нм, менее чем 40 нм, менее чем 20 нм или менее чем 10 нм), которые способны отделять любой осажденный материал и/или клетки (например, осажденные неструктурированные белки; осажденные нежелательные белки клетки

хозяина; осажденные липиды; бактерии; клетки дрожжей; клетки грибов; и/или микобактерии). Как известно, фильтры, у которых размер пор составляет приблизительно 0,2 мкм или менее чем 0,2 мкм, эффективно отделяют бактерии от текучей среды, содержащей рекомбинантный терапевтический белок. Как известно в технике, хроматографическая колонка или хроматографическая мембрана, содержащая смолу на основе молекулярного сита, может также использоваться в МКХС, чтобы осуществлять элементарную операцию фильтрации текучей среды, содержащей рекомбинантный терапевтический белок.

Элементарные операции регулирования концентрации ионов и/или pH текучей среды, содержащей рекомбинантный терапевтический белок, могут осуществляться с использованием МКХС, в которой содержится и используется буферный регулировочный резервуар (например, встроенный буферный регулировочный резервуар), из которого добавляется новый буферный раствор в текучую среду, которая содержит рекомбинантный терапевтический белок (например, между колонками в составе единственной МКХС или после последней колонки в предпоследней МКХС и до поступления текучей среды, содержащей рекомбинантный терапевтический белок, в первую колонку следующей МКХС (например, второй МКХС)). Как могут понимать специалисты в данной области техники, встроенный буферный регулировочный резервуар может иметь любой размер (например, составляющий более чем 100 мл) и может содержать любой забуференный раствор (например, забуференный раствор, который имеет один или несколько из следующих параметров: увеличенное или уменьшенное значение pH по сравнению с текучей средой, содержащей рекомбинантный терапевтический белок; увеличенное или уменьшенное содержание ионного вещества (например, соли) по сравнению с текучей средой, содержащей рекомбинантный терапевтический белок; и/или увеличенное или уменьшенное содержание вещества, которое конкурирует с рекомбинантным терапевтическим белком за связывание со смолой, которую содержит, по меньшей мере, одна хроматографическая колонка или, по меньшей мере, одна хроматографическая мембрана в МКХС (например, в первой или второй МКХС)).

МКХС может осуществлять два или более элементарные операции. Например, МКХС можно осуществлять, по меньшей мере, следующие элементарные операции: улавливание рекомбинантного терапевтического белка и инактивация вирусов, которые присутствуют в текучей среде, содержащей рекомбинантный терапевтический белок; улавливание рекомбинантного терапевтического белка; инактивация вирусов, которые присутствуют в текучей среде, содержащей рекомбинантный терапевтический белок; и регулирование концентрации ионов и/или рН жидкости, содержащей рекомбинантный терапевтический белок; очистка рекомбинантного терапевтического белка и дополнительная очистка рекомбинантного терапевтического белка; очистка рекомбинантного терапевтического белка, дополнительная очистка рекомбинантного терапевтического белка и фильтрация текучей среды, содержащей рекомбинантный терапевтический белок или отделение осажденных и/или тонкодисперсных частиц от текучей среды, содержащей рекомбинантный терапевтический белок; и очистка рекомбинантного терапевтического белка, дополнительная очистка рекомбинантного терапевтического белка, фильтрация текучей среды, содержащей рекомбинантный терапевтический белок, или отделение осажденных и/или тонкодисперсных частиц от текучей среды, содержащей рекомбинантный терапевтический белок, и регулирование концентрации ионов и/или рН жидкости, содержащей рекомбинантный терапевтический белок.

Дополнительные примерные отличительные особенности биологических производственных систем, которые могут использоваться в устройствах и способах согласно настоящему изобретению, описывают патентная заявка США № 61/775060, поданная 08 марта 2013 г., и патентная заявка США № 61/856390, поданная 19 июля 2013 г.

Преимущества, обеспечиваемые системами согласно настоящему изобретению

Системы, описанные в настоящем документе, обеспечивают непрерывную фильтрацию клеточной культуры, которая имеет одно или несколько (например, два, три, четыре, пять, шесть, или семь) из следующих преимуществ: уменьшение внешнего объема

клеточной культуры (снаружи резервуара), увеличение доли обмена (в пределах первого трубопровода, блока ТПФ и второго трубопровода), уменьшение продолжительность внешнего пребывания клеточной культуры (снаружи резервуара), уменьшение напряжения сдвига в процессе фильтрации клеточной культуры, повышение жизнеспособности клеток в клеточной культуре, повышение плотности жизнеспособных клеток в клеточной культуре и уменьшение засорения фильтра по сравнению с другими однонаправленными незамкнутыми фильтрационными системами (например, однонаправленными системами ТПФ) или двунаправленными замкнутыми фильтрационными системами (замкнутыми системами ATF™).

Доля обмена и продолжительность внешнего пребывания системы, описанной в настоящем документе, могут быть вычислены с использованием приведенных ниже уравнений 1 и 2.

Доля обмена = обменный объем/внешний объем (уравнение 1)

Продолжительность внешнего пребывания = внешний объем/(скорость обмена × доля обмена) (уравнение 2)

Например, системы согласно настоящему изобретению могут иметь суммарный внешний объем клеточной культуры, который составляет лишь от приблизительно 1% до приблизительно 7% (например, от приблизительно 1,0% до приблизительно 6,5%, от приблизительно 1% до приблизительно 6,0%, от приблизительно 1% до приблизительно 5,5% или от приблизительно 1% до приблизительно 5,0%) суммарного объема клеточной культуры в резервуаре, первом трубопроводе, втором трубопроводе и блоке ТПФ. Системы, предлагаемые в настоящем документе, могут также обеспечивать сокращенную продолжительность пребывания клеточной культуры снаружи резервуара (сокращенную продолжительность внешнего пребывания), которая составляет от приблизительно 1 секунды до приблизительно 60 секунд (например, от приблизительно 1 секунды до приблизительно 55 секунд, от приблизительно 1 секунды до приблизительно 50 секунд, от приблизительно 1 секунды до приблизительно 45 секунд, от приблизительно 1 секунды до приблизительно 30 секунд, от приблизительно 1 секунды до

приблизительно 25 секунд, от приблизительно 1 секунды до приблизительно 20 секунд, от приблизительно 1 секунды до приблизительно 15 секунд, от приблизительно 1 секунды до приблизительно 13 секунд, от приблизительно 1 секунды до приблизительно 10 секунд, от приблизительно 1 секунды до приблизительно 8 секунд, от приблизительно 1 секунды до приблизительно 5 секунд или от приблизительно 10 секунд до приблизительно 14 секунд). Приведенная ниже таблица 1 сравнивает продолжительность внешнего пребывания для примерной системы, описанной в примере, и для замкнутой системы поочередной тангенциальной проточной фильтрации (ATF4).

Таблица 1

Сравнение продолжительности внешнего пребывания и внешней доли для примерной системы согласно настоящему изобретению и замкнутой системы ATF4

	Внешний объем	Внешняя доля	Продолжительность пребывания
ATF4	0,756 л	19%	71 с
ТПФ	0,550 л	78%	12 с

Системы согласно настоящему изобретению могут обеспечивать повышенную долю обмена, составляющую более чем приблизительно 50% (например, более чем приблизительно 55%, более чем приблизительно 60%, более чем приблизительно 65%, более чем приблизительно 70%, более чем приблизительно 75%, более чем приблизительно 80% или более чем приблизительно 85%). Системы, описанные в настоящем документе, могут обеспечивать высокую плотность жизнеспособных клеток в клеточной культуре, например, плотность жизнеспособных клеток, составляющую более чем приблизительно 30×10^6 клеток/мл, более чем приблизительно 32×10^6 клеток/мл, более чем приблизительно 34×10^6 клеток/мл, более чем приблизительно 36×10^6 клеток/мл, более чем приблизительно 38×10^6 клеток/мл, более чем приблизительно 40×10^6 клеток/мл, более чем приблизительно 42×10^6 клеток/мл, более чем приблизительно 44×10^6 клеток/мл, более чем приблизительно 46×10^6 клеток/мл, более чем

приблизительно 48×10^6 клеток/мл, более чем приблизительно 50×10^6 клеток/мл, более чем приблизительно 52×10^6 клеток/мл, более чем приблизительно 54×10^6 клеток/мл, более чем приблизительно 56×10^6 клеток/мл, более чем приблизительно 58×10^6 клеток/мл или более чем приблизительно 60×10^6 клеток/мл. Системы, описанные в настоящем документе, могут обеспечивать плотность жизнеспособных клеток, составляющую более чем приблизительно 65×10^6 клеток/мл, более чем приблизительно 70×10^6 клеток/мл, более чем приблизительно 75×10^6 клеток/мл, более чем приблизительно 80×10^6 клеток/мл, более чем приблизительно 85×10^6 клеток/мл, более чем приблизительно 90×10^6 клеток/мл, более чем приблизительно 95×10^6 клеток/мл, более чем приблизительно 100×10^6 клеток/мл, более чем приблизительно 105×10^6 клеток/мл, более чем приблизительно 110×10^6 клеток/мл, более чем приблизительно 115×10^6 клеток/мл, более чем приблизительно 120×10^6 клеток/мл, более чем приблизительно 125×10^6 клеток/мл, более чем приблизительно 130×10^6 клеток/мл, более чем приблизительно 135×10^6 клеток/мл, более чем приблизительно 140×10^6 клеток/мл, более чем приблизительно 145×10^6 клеток/мл, более чем приблизительно 150×10^6 клеток/мл, более чем приблизительно 155×10^6 клеток/мл, более чем приблизительно 160×10^6 клеток/мл, более чем приблизительно 165×10^6 клеток/мл, более чем приблизительно 170×10^6 клеток/мл, более чем приблизительно 175×10^6 клеток/мл, более чем приблизительно 180×10^6 клеток/мл, более чем приблизительно 185×10^6 клеток/мл, более чем приблизительно 190×10^6 клеток/мл, более чем приблизительно 200×10^6 клеток/мл, более чем приблизительно 210×10^6 клеток/мл, более чем приблизительно 220×10^6 клеток/мл, более чем приблизительно 230×10^6 клеток/мл, более чем приблизительно 240×10^6 клеток/мл или более чем приблизительно 250×10^6 клеток/мл.

Системы, описанные в настоящем документе, также обеспечивают оптимизированную скорость обмена (также упоминаемую в настоящем

документе как скорость потока). Как могут понимать специалисты в данной области техники, скорость обмена, которая является чрезмерно высокой, может создавать такой уровень напряжения сдвига, который оказывает отрицательное воздействие на рост клеток и качество клеточной культуры, а скорость обмена, которая является чрезмерно низкой, может приводить к засорению фильтра и увеличению продолжительности внешнего пребывания клеточной культуры. Системы, которые описаны в настоящем документе, обеспечивают достижение любой из примерных скоростей потока, которые описаны в настоящем документе.

Системы, предлагаемые в настоящем документе, также обеспечивают оптимизированное соотношение скорости обмена (XR) и скорости перфузии (PR). Как может понимать специалист в данной области техники, системы и способы, которые обеспечивают повышенные соотношения XR:PR, создают более эффективные процессы производства клеточной культуры (например, здесь используется в меньшем количестве клеточная культуральная среда в течение перфузионного процесса). Согласно некоторым примерам, примерные устройства и способы, описанные в настоящем документе, обеспечивают соотношение XR:PR, составляющее более чем приблизительно 2 (например, более чем приблизительно 3, более чем приблизительно 4, более чем приблизительно 5, более чем приблизительно 6, более чем приблизительно 7, более чем приблизительно 8, более чем приблизительно 9, более чем приблизительно 10, более чем приблизительно 11, более чем приблизительно 12, более чем приблизительно 13, более чем приблизительно 14, более чем приблизительно 15, более чем приблизительно 16, более чем приблизительно 17, более чем приблизительно 18, более чем приблизительно 19, более чем приблизительно 20, более чем приблизительно 21, более чем приблизительно 22, более чем приблизительно 23, более чем приблизительно 24, более чем приблизительно 25, более чем приблизительно 50, более чем приблизительно 75, более чем приблизительно 100, более чем приблизительно 125, более чем приблизительно 150, более чем приблизительно 175, более чем приблизительно 200, более чем приблизительно 225, более чем

приблизительно 250, более чем приблизительно 275, более чем приблизительно 300, более чем приблизительно 325, более чем приблизительно 350, более чем приблизительно 375, более чем приблизительно 400, более чем приблизительно 425, более чем приблизительно 450, более чем приблизительно 475, более чем приблизительно 500, более чем приблизительно 525, более чем приблизительно 550, более чем приблизительно 575, или более чем приблизительно 600) или от приблизительно 5 до приблизительно 600 (например, от приблизительно 10 до приблизительно 550, от приблизительно 10 до приблизительно 500, от приблизительно 10 до приблизительно 450, от приблизительно 10 до приблизительно 400, от приблизительно 10 до приблизительно 350, от приблизительно 10 до приблизительно 300, от приблизительно 10 до приблизительно 250, от приблизительно 10 до приблизительно 200, от приблизительно 10 до приблизительно 150, от приблизительно 10 до приблизительно 100 или от приблизительно 10 до приблизительно 50).

Способы обработки клеточной культуры

Кроме того, предлагаются способы обработки клеточной культуры, которые включают: (а) изготовление незамкнутой фильтрационной системы (например, какой-либо из незамкнутых фильтрационных систем, описанных в настоящем документе), (b) перекачивание клеточной культуры из резервуара через блок ТПФ в первом направлении потока в течение первого периода времени, (с) обращение первого направления потока и перекачивание клеточной культуры через блок ТПФ во втором направлении потока в течение второго периода времени, (d) обращение второго направления потока и перекачивание клеточной культуры через блок ТПФ в первом направлении потока в течение третьего периода времени, (е) повтор стадий (с)-(d), по меньшей мере, два раза (например, по меньшей мере, три, четыре, пять, шесть, семь, восемь, девять, десять, пятнадцать, двадцать, тридцать, сорок, пятьдесят, шестьдесят, семьдесят, восемьдесят, девяносто или сто, или более чем сто раз), и (f) сбор фильтрата. Ниже описываются разнообразные примерные аспекты этих способов.

Клеточная культура

Клеточная культура, которая подлежит обработке способами, описанными в настоящем документе, может содержать множество клеток млекопитающего любого типа в жидкой культуральной среде. Согласно некоторым примерам всех способов, которые описываются в настоящем документе, клетки млекопитающего выращиваются в суспензионной культуре. Согласно другим примерам, клетки млекопитающего представляют собой прикрепленные к субстрату клетки (например, клетки, для которых требуется твердый субстрат, такой как микроноситель, для выращивания в перфузионном биореакторе. Неограничительные примеры клеток млекопитающих, которые могут присутствовать в клеточной культуре, включают: клетки яичника китайского хомячка (CHO) (например, клетки CHO DG44, клетки CHO-K1s, Sp2.0, клетки миеломы (например, NS/0), В-клетки, клетки гибридомы, Т-клетки, эмбриональные почечные клетки человека (НЕК) (например, НЕК 293Е и НЕК 293F), эпителиальные клетки африканской зеленой мартышки линии Веро (Vero) и эпителиальные клетки собаки породы коккер-спаниель линии Мадин-Дарби (Madin-Darby, MDCK). В технике известны и другие клетки млекопитающих, которые могут присутствовать в клеточной культуре.

Клеточная культура, обработанная с использованием какого-либо из способов, которые описываются в настоящем документе, может иметь плотность жизнеспособных клеток, составляющую более чем приблизительно $0,5 \times 10^6$ клеток/мл, более чем приблизительно $1,0 \times 10^6$ клеток/мл, более чем приблизительно $5,0 \times 10^6$ клеток/мл, более чем приблизительно $10,0 \times 10^6$ клеток/мл, более чем приблизительно $15,0 \times 10^6$ клеток/мл, более чем приблизительно $20,0 \times 10^6$ клеток/мл, более чем приблизительно $25,0 \times 10^6$ клеток/мл, более чем приблизительно $30,0 \times 10^6$ клеток/мл, более чем приблизительно $35,0 \times 10^6$ клеток/мл, более чем приблизительно $40,0 \times 10^6$ клеток/мл, более чем приблизительно $45,0 \times 10^6$ клеток/мл, более чем приблизительно $50,0 \times 10^6$ клеток/мл, более чем приблизительно $55,0 \times 10^6$ клеток/мл, более чем приблизительно $60,0 \times 10^6$ клеток/мл, более чем приблизительно $65,0 \times 10^6$ клеток/мл,

более чем приблизительно $70,0 \times 10^6$ клеток/мл, более чем приблизительно $75,0 \times 10^6$ клеток/мл, более чем приблизительно $80,0 \times 10^6$ клеток/мл, более чем приблизительно $85,0 \times 10^6$ клеток/мл, более чем приблизительно $90,0 \times 10^6$ клеток/мл, более чем приблизительно $95,0 \times 10^6$ клеток/мл, более чем приблизительно $100,0 \times 10^6$ клеток/мл, более чем приблизительно $105,0 \times 10^6$ клеток/мл, более чем приблизительно $110,0 \times 10^6$ клеток/мл, более чем приблизительно $120,0 \times 10^6$ клеток/мл, более чем приблизительно $125,0 \times 10^6$ клеток/мл, более чем приблизительно $130,0 \times 10^6$ клеток/мл, более чем приблизительно $135,0 \times 10^6$ клеток/мл, более чем приблизительно $140,0 \times 10^6$ клеток/мл, более чем приблизительно $145,0 \times 10^6$ клеток/мл, более чем приблизительно $150,0 \times 10^6$ клеток/мл, более чем приблизительно $155,0 \times 10^6$ клеток/мл, более чем приблизительно $160,0 \times 10^6$ клеток/мл, более чем приблизительно $170,0 \times 10^6$ клеток/мл, более чем приблизительно $175,0 \times 10^6$ клеток/мл, более чем приблизительно $180,0 \times 10^6$ клеток/мл, более чем приблизительно $185,0 \times 10^6$ клеток/мл, более чем приблизительно $190,0 \times 10^6$ клеток/мл, более чем приблизительно $195,0 \times 10^6$ клеток/мл, более чем приблизительно $200,0 \times 10^6$ клеток/мл, более чем приблизительно $205,0 \times 10^6$ клеток/мл, более чем приблизительно $210,0 \times 10^6$ клеток/мл, более чем приблизительно $215,0 \times 10^6$ клеток/мл, более чем приблизительно $220,0 \times 10^6$ клеток/мл, более чем приблизительно $225,0 \times 10^6$ клеток/мл, более чем приблизительно $230,0 \times 10^6$ клеток/мл, более чем приблизительно $235,0 \times 10^6$ клеток/мл, более чем приблизительно $240,0 \times 10^6$ клеток/мл, более чем приблизительно $245,0 \times 10^6$ клеток/мл, или более чем приблизительно $250,0 \times 10^6$ клеток/мл). Согласно некоторым примерам, клеточная культура имеет концентрацию жизнеспособных клеток, составляющую от приблизительно 30×10^6 клеток/мл до приблизительно 100×10^6 клеток/мл (например, от приблизительно 30×10^6 клеток/мл до приблизительно 95×10^6 клеток/мл, от приблизительно 30×10^6 клеток/мл до приблизительно 90×10^6 клеток/мл, от приблизительно

30×10⁶ клеток/мл до приблизительно 85×10⁶ клеток/мл, от приблизительно 35×10⁶ клеток/мл до приблизительно 80×10⁶ клеток/мл, от приблизительно 40×10⁶ клеток/мл до приблизительно 80×10⁶ клеток/мл, от приблизительно 40×10⁶ клеток/мл до приблизительно 60×10⁶ клеток/мл или от приблизительно 60×10⁶ клеток/мл до приблизительно 80×10⁶ клеток/мл). Согласно некоторым примерам, клеточная культура имеет концентрацию жизнеспособных клеток, составляющую от приблизительно 110×10⁶ клеток/мл до приблизительно 250×10⁶ клеток/мл (например, от приблизительно 110×10⁶ клеток/мл до приблизительно 240×10⁶ клеток/мл, от приблизительно 110×10⁶ клеток/мл до приблизительно 230×10⁶ клеток/мл, от приблизительно 110×10⁶ клеток/мл до приблизительно 220×10⁶ клеток/мл, от приблизительно 110×10⁶ клеток/мл до приблизительно 210×10⁶ клеток/мл, от приблизительно 110×10⁶ клеток/мл до приблизительно 200×10⁶ клеток/мл, от приблизительно 110×10⁶ клеток/мл до приблизительно 190×10⁶ клеток/мл, от приблизительно 110×10⁶ клеток/мл до приблизительно 180×10⁶ клеток/мл, от приблизительно 110×10⁶ клеток/мл до приблизительно 170×10⁶ клеток/мл, от приблизительно 110×10⁶ клеток/мл до приблизительно 160×10⁶ клеток/мл, от приблизительно 110×10⁶ клеток/мл до приблизительно 150×10⁶ клеток/мл, от приблизительно 110×10⁶ клеток/мл до приблизительно 140×10⁶ клеток/мл, от приблизительно 110×10⁶ клеток/мл до приблизительно 130×10⁶ клеток/мл, от приблизительно 120×10⁶ клеток/мл до приблизительно 250×10⁶ клеток/мл, от приблизительно 120×10⁶ клеток/мл до приблизительно 240×10⁶ клеток/мл, от приблизительно 120×10⁶ клеток/мл до приблизительно 230×10⁶ клеток/мл, от приблизительно 120×10⁶ клеток/мл до приблизительно 220×10⁶ клеток/мл, от приблизительно 120×10⁶ клеток/мл до приблизительно 210×10⁶ клеток/мл, от приблизительно 120×10⁶ клеток/мл до приблизительно 200×10⁶ клеток/мл, от приблизительно 120×10⁶ клеток/мл до приблизительно 190×10⁶ клеток/мл, от приблизительно 120×10⁶

приблизительно 230×10^6 клеток/мл, от приблизительно 180×10^6 клеток/мл до приблизительно 220×10^6 клеток/мл, от приблизительно 180×10^6 клеток/мл до приблизительно 210×10^6 клеток/мл, от приблизительно 180×10^6 клеток/мл до приблизительно 200×10^6 клеток/мл, от приблизительно 190×10^6 клеток/мл до приблизительно 250×10^6 клеток/мл, от приблизительно 190×10^6 клеток/мл до приблизительно 240×10^6 клеток/мл, от приблизительно 190×10^6 клеток/мл до приблизительно 230×10^6 клеток/мл, от приблизительно 190×10^6 клеток/мл до приблизительно 220×10^6 клеток/мл, от приблизительно 190×10^6 клеток/мл до приблизительно 210×10^6 клеток/мл, от приблизительно 200×10^6 клеток/мл до приблизительно 250×10^6 клеток/мл, от приблизительно 200×10^6 клеток/мл до приблизительно 240×10^6 клеток/мл, от приблизительно 200×10^6 клеток/мл до приблизительно 230×10^6 клеток/мл, от приблизительно 200×10^6 клеток/мл до приблизительно 220×10^6 клеток/мл, от приблизительно 210×10^6 клеток/мл до приблизительно 250×10^6 клеток/мл, от приблизительно 210×10^6 клеток/мл до приблизительно 240×10^6 клеток/мл, от приблизительно 220×10^6 клеток/мл до приблизительно 240×10^6 клеток/мл или от приблизительно 230×10^6 клеток/мл до приблизительно 250×10^6 клеток/мл).

Суммарное количество клеточной культуры в системе (исключением трубопровода для фильтрата и резервуара для хранения фильтрата) может составлять от приблизительно 0,2 л до приблизительно 10000 л (например, от приблизительно 0,2 л до приблизительно 9500 л, от приблизительно 0,2 л до приблизительно 9000 л, от приблизительно 0,2 л до приблизительно 8500 л, от приблизительно 0,2 л до приблизительно 8000 л, от приблизительно 0,2 л до приблизительно 7500 л, от приблизительно 0,2 л до приблизительно 7000 л, от приблизительно 0,2 л до приблизительно 6500 л, от приблизительно 0,2 л до приблизительно 6500 л, от приблизительно 0,2 л до приблизительно 6000 л, от приблизительно 0,2 л до приблизительно 5500 л, от приблизительно 0,2 л до приблизительно 5000 л, от приблизительно 0,2 л до приблизительно

4500 л, от приблизительно 0,2 л до приблизительно 4000 л, от приблизительно 0,2 л до приблизительно 3500 л, от приблизительно 0,2 л до приблизительно 3000 л, от приблизительно 0,2 л до приблизительно 2500 л, от приблизительно 0,2 л до приблизительно 2000 л, от приблизительно 0,2 л до приблизительно 1500 л, от приблизительно 0,2 л до приблизительно 1000 л, от приблизительно 0,2 л до приблизительно 500 л, от приблизительно 0,2 л до приблизительно 400 л, от приблизительно 0,2 л до приблизительно 300 л, от приблизительно 0,2 л до приблизительно 200 л, от приблизительно 0,2 л до приблизительно 150 л, от приблизительно 0,2 л до приблизительно 100 л, от приблизительно 0,2 л до приблизительно 50 л или от приблизительно 0,2 л до приблизительно 10 л).

В клетках млекопитающих, которые присутствуют в клеточной культуре, может содержаться рекомбинантная нуклеиновая кислота (например, нуклеиновая кислота, устойчиво интегрированная в геном клеток млекопитающего), которая кодирует рекомбинантный белок (например, рекомбинантный белок, который секретируется клеткой млекопитающего). Нуклеиновая кислота, которая кодирует рекомбинантный белок, может вводиться в клетку млекопитающего с использованием широкого разнообразия способов, известных в молекулярной биологии и молекулярной генетике. Неограничительные примеры представляют собой трансфекция (например, липофекция), трансдукция (например, лентивирусная, аденовирусная или ретровирусная инфекция), и электропорация (электроимпульсное открытие клеточных пор). В некоторых случаях нуклеиновая кислота, которая кодирует рекомбинантный белок, не является устойчиво интегрированной в хромосому клетки млекопитающего (временная трансфекция), в то время как в других случаях нуклеиновая кислота является интегрированной. В качестве альтернативы или в качестве дополнения, нуклеиновая кислота, которая кодирует рекомбинантный белок, можно присутствовать в плазмиде и/или в искусственной хромосоме млекопитающего (например, в искусственной хромосоме человека). В качестве альтернативы или в качестве дополнения, нуклеиновую кислоту может вводить в клетку, используя вирусный вектор (например,

лентивирусный, ретровирусный или аденовирусный вектор). Нуклеиновую кислоту может технологически присоединять к своей последовательности промотор (например, сильный промотор, такой как β -актиновый промотор и промотор цитомегаловируса (CMV), или индуцируемый промотор). Последовательность нуклеиновой кислоты, которая кодирует растворимый рекомбинантный белок, может содержать последовательность, которая кодирует секретлируемый сигнальный пептид у азотного или углеродного конца рекомбинантного белка, который разрушается ферментом, присутствующим в клетке млекопитающего, и после этого высвобождается в культуральную среду. Вектор, содержащий нуклеиновую кислоту, может, если это желательный, также содержать выбираемый маркер (например, ген, который придает клетке млекопитающего устойчивость по отношению к гигромицину, пурамицину или неомицину).

Неограничительные примеры рекомбинантных белков, которые могут секретироваться клетками млекопитающих в клеточной культуре, представляют собой иммуноглобулины (в том числе иммуноглобулины легкой цепи и тяжелой цепи, антитела, или фрагменты антител (например, любые из фрагментов антител, которые описываются в настоящем документе), ферменты (например, галактозидаза (например, альфа-галактозидаза), Муозуме, или Сerezуме), белки (например, эритропоэтин человека, фактор некроза опухолей (TNF), или альфа-интерферон или бета-интерферон), или иммуногенные или антигенные белки или белковые фрагменты (например, белки для использования в вакцине). Согласно некоторым вариантам осуществления, рекомбинантный белок представляет собой модифицированный антигенсвязывающий полипептид, в котором содержится, по меньшей мере, один многофункциональный рекомбинантный белковый каркас (см., например, рекомбинантные антигенсвязывающие белки, которые описаны в статье Gebauer и др., *Current Opin. Chem. Biol.*, 2009 г., т. 13, с. 245-255; а также в патентной заявке США № 2012/0164066, которая во всей своей полноте включается в настоящий документ посредством ссылки. Неограничительные примеры

рекомбинантных белков, которые являются антителами, представляют собой панитумумаб, омализумаб, абаговомаб, абциксимаб, актоксумаб, адалимумаб, адекатумумаб, афелимомаб, афутузумаб, алацизумаб, алемтузумаб, алирокумаб, алтумомаб, аматуксимаб, анатумомаб, аполизумаб, атинумаб, тоцилизумаб, базилизумаб, бектумомаб, белимумаб, бевацизумаб, бициромаб, канакинумаб, цетуксимаб, даклизумаб, денсумаб, экулизумаб, эдреколомаб, эфализумаб, эфунгумаб, эртумаксумаб, этарацизумаб, голимумаб, инфликсимаб, натализумаб, паливизумаб, панитумумаб, пертузумаб, ранибизумаб, ритускимаб, тоцилизумаб и трастузумаб. В технике известны и другие примеры терапевтических антител, которые могут быть изготовлены способами, описанными в настоящем документе. Дополнительные неограничительные примеры рекомбинантных белков, которые могут секретироваться клетками млекопитающих в клеточной культуре, представляют собой: альфа-алглюкозидаза, ларонидаза, абатацепт, галсульфаза, альфа-лутропин, антигемофилический фактор, бета-агалзидаза, бета-1а интерферон, альфа-дарбепозетин, тенектеплаза, этанерцепт, коагуляционный фактор IX, фолликулостимулирующий гормон, имиглуцераза, альфа-дорназа, альфа-эпозетин и алтеплаза.

В технике известны жидкие культуральные среды. Жидкую культуральную среду может дополнять сыворотка млекопитающего (например, эмбриональная телячья сыворотка и бычья сыворотка), и/или гормон роста или фактор роста (например, инсулин, трансферрин и эпидермальный фактор роста). В качестве альтернативы или в качестве дополнения, жидкая культуральная среда может представлять собой имеющую определенный химический состав жидкую культуральную среду, не содержащую компонентов животного происхождения жидкую культуральную среду, не содержащую сыворотку жидкую культуральную среду, или содержащую сыворотку жидкую культуральную среду. В продаже имеются примерные имеющие определенный химический состав жидкие культуральные среды, не содержащие компонентов животного происхождения жидкие культуральные среды, не содержащие сыворотку жидкие культуральные среды и содержащие сыворотку жидкие культуральные среды.

Жидкая культуральная среда, как правило, содержит источник энергии (например, углевод, такой как глюкоза), незаменимые аминокислоты (например, основной набор из двадцати аминокислот плюс цистеин), витамины и/или другие органические соединения, требуемые в низких концентрациях, свободные жирные кислоты и/или микроэлементы. Жидкую культуральную среду могут, если это желательно, дополнять, например, гормон или фактор роста млекопитающего (например, инсулин, трансферрин и эпидермальный фактор роста), соли и буферные вещества (например, соли кальция, магния и фосфаты), нуклеозиды и основания (например, аденозин, тимидин и гипоксантин), продукты гидролиза белков и тканей, и/или любое сочетание этих или других добавок.

Неограничительные примеры жидких культуральных сред представляют собой, например, имеющие определенный химический состав среды CHO, Opti CHO и Forti CHO (все они поставляются компанией Life Technologies (Гранд Айленд, штат Нью-Йорк, США), среда Hycell CHO от компании Thermo Fisher Scientific, Inc. (Уолтем, штат Массачусетс, США), внеклеточная имеющая определенный химический состав гибридная среда CHO от компании Sigma-Aldrich Co. (Сент-Луис, штат Миссури, США) и среда PowerCHO от компании Lonza Group, Ltd. (Базель, Швейцария). Компоненты среды, которые также могут присутствовать в жидкой культуральной среде, включают, но не ограничиваются этим, имеющие определенный химический состав (CD) продукты гидролиза, например, имеющие определенный химический состав пептоны, полипептиды (содержащие две или более аминокислот) и факторы роста. В технике известны и другие примерные жидкие тканевые культуральные среды и компоненты этих сред.

Клеточная культура, содержащая связанные клетки млекопитающих, может выращиваться в перфузионном биореакторе с использованием, например, микроносителей. Неограничительные примерные микроносители, которые могут использоваться, включают CytoPore™ 1 и CytoPore™ 2, которые предоставляет компания GE Healthcare, Life Sciences (Пискатауэй, штат Нью-Джерси, США). Известны и другие примеры микроносителей, которые являются

общедоступными и используются в технике.

Использование примерных незамкнутых фильтрационных систем

В предлагаемых способах обработки клеточной культуры могут использоваться любые незамкнутые фильтрационные системы, которые описываются в настоящем документе. Например, биореактор в незамкнутой фильтрационной системе, которая используется в способах, описанных в настоящем документе, может представлять собой биореактор (например, любой перфузионный биореактор известный в технике) или охлаждаемый резервуар для хранения. Незамкнутая фильтрационная система, используемая в данных способах, может включать один или несколько трубопроводов (например, первый трубопровод, второй трубопровод, один или несколько трубопроводов между соседними блоками ТПФ и/или трубопровод для фильтрата), которые представляют собой биосовместимые трубы. Согласно некоторым примерам, незамкнутая фильтрационная система содержит резервуар и две или более подсистем, которые описываются в настоящем документе.

Незамкнутые фильтрационные системы, используемые в данных способах, могут включать блок ТПФ, имеющий единственный поперечно-проточный фильтр (например, трубчатый поперечно-проточный фильтр) или два или более (например, два, три, четыре, или пять) поперечно-проточных фильтров (например, трубчатые поперечно-проточные фильтры), которые описываются в настоящем документе. Согласно другим примерам, используемые незамкнутые фильтрационные системы могут включать два или более (например, два, три, или четыре) блоков ТПФ, где каждая пара соседних блоков ТПФ гидравлически соединяется трубопроводом для текучей среды. Блоки ТПФ могут обеспечивать суммарную площадь фильтрации, составляющую от приблизительно $0,1 \text{ м}^2$ до приблизительно 150 м^2 (например, от приблизительно $0,1 \text{ м}^2$ до приблизительно 145 м^2 , от приблизительно $0,1 \text{ м}^2$ до приблизительно 140 м^2 , от приблизительно $0,1 \text{ м}^2$ до приблизительно 135 м^2 , от приблизительно $0,1 \text{ м}^2$ до приблизительно 130 м^2 , от приблизительно $0,1 \text{ м}^2$ до приблизительно 125 м^2 , от приблизительно $0,1 \text{ м}^2$ до приблизительно 120 м^2 , от приблизительно $0,1 \text{ м}^2$ до приблизительно 115 м^2 , от приблизительно $0,1 \text{ м}^2$ до приблизительно 110 м^2 , от

приблизительно $0,1 \text{ м}^2$ до приблизительно 105 м^2 , от приблизительно $0,1 \text{ м}^2$ до приблизительно 100 м^2 , от приблизительно $0,1 \text{ м}^2$ до приблизительно 95 м^2 , от приблизительно $0,1 \text{ м}^2$ до приблизительно 90 м^2 , от приблизительно $0,1 \text{ м}^2$ до приблизительно 85 м^2 , от приблизительно $0,1 \text{ м}^2$ до приблизительно 80 м^2 , от приблизительно $0,1 \text{ м}^2$ до приблизительно 75 м^2 , от приблизительно $0,1 \text{ м}^2$ до приблизительно 70 м^2 , от приблизительно $0,1 \text{ м}^2$ до приблизительно 65 м^2 , от приблизительно $0,1 \text{ м}^2$ до приблизительно 60 м^2 , от приблизительно $0,1 \text{ м}^2$ до приблизительно 55 м^2 , от приблизительно $0,1 \text{ м}^2$ до приблизительно 50 м^2 , от приблизительно $0,1 \text{ м}^2$ до приблизительно 45 м^2 , от приблизительно $0,1 \text{ м}^2$ до приблизительно 40 м^2 , от приблизительно $0,1 \text{ м}^2$ до приблизительно 35 м^2 , от приблизительно $0,1 \text{ м}^2$ до приблизительно 30 м^2 , от приблизительно $0,1 \text{ м}^2$ до приблизительно 25 м^2 , от приблизительно $0,1 \text{ м}^2$ до приблизительно 20 м^2 , от приблизительно $0,1 \text{ м}^2$ до приблизительно 10 м^2 или от приблизительно $0,1 \text{ м}^2$ до приблизительно 5 м^2). Один или несколько фильтров, которые присутствуют в блоке ТПФ, могут иметь любое сочетание размеров пор, составляющих, например, приблизительно $0,2 \text{ мкм}$, форм, внутренних диаметров волокон и/или длин волокон, которые описываются в настоящем документе.

Незамкнутые фильтрационные системы, используемые согласно настоящему изобретению, могут включать, по меньшей мере, один насос, расположенный в первом трубопроводе и/или во втором трубопроводе. По меньшей мере, один насос может также располагаться в одном или нескольких из трубопроводов системы (например, в одном или нескольких из первого трубопровода, второго трубопровода, и/или одного или нескольких трубопроводов между соседними блоками ТПФ). Используемая система может включать, по меньшей мере, один насос, расположенный в резервуаре и вблизи первого или второго трубопровода, например, на расстоянии, составляющем от $0,01 \text{ см}$ до 5 см (например, от $0,01 \text{ см}$ до 4 см , от $0,01 \text{ см}$ до 3 см , от $0,01 \text{ см}$ до 2 см или от $0,01 \text{ см}$ до 1 см), от насоса до положения, в котором первый трубопровод или второй трубопровод соединяется с биореактором. Некоторые системы включают лишь единственный насос, который

перекачивает клеточную культуру в первом направлении в течение первого и третьего периодов времени и перекачивает клеточную культуру во втором направлении в течение второго периода времени. Другие системы включают первый и второй насос, где первый насос перекачивает клеточную культуру в первом направлении, и второй насос перекачивает клеточную культуру во втором направлении.

В любой из систем, которые используются в данных способах, по меньшей мере, один насос (например, один, два, три или четыре насоса) могут представлять собой НТН (например, какой-либо из НТН, описанных в настоящем документе, такой как перистальтический насос). По меньшей мере, один насос (например, по меньшей мере, один НТН), присутствующий в системе, которая используется в данных способах, может иметь любое сочетание отличительных особенностей или характеристик насоса (например, НТН), которые описываются настоящим документе (например, объем свободного пространства насоса, тип и/или трубы). В некоторых из способов, по меньшей мере, один насос используется при скорости вращения насоса (об/мин), составляющей от приблизительно 10 об/мин до приблизительно 100 об/мин (например, от приблизительно 10 об/мин до приблизительно 95 об/мин, от приблизительно 10 об/мин до приблизительно 90 об/мин, от приблизительно 10 об/мин до приблизительно 85 об/мин, от приблизительно 10 об/мин до приблизительно 80 об/мин, от приблизительно 10 об/мин до приблизительно 75 об/мин, от приблизительно 10 об/мин до приблизительно 70 об/мин, от приблизительно 10 об/мин до приблизительно 65 об/мин, от приблизительно 10 об/мин до приблизительно 60 об/мин, от приблизительно 10 об/мин до приблизительно 55 об/мин, от приблизительно 10 об/мин до приблизительно 50 об/мин, от приблизительно 10 об/мин до приблизительно 45 об/мин, от приблизительно 10 об/мин до приблизительно 40 об/мин, от приблизительно 10 об/мин до приблизительно 35 об/мин, от приблизительно 10 об/мин до приблизительно 30 об/мин, от приблизительно 10 об/мин до приблизительно 25 об/мин или от приблизительно 10 об/мин до приблизительно 20 об/мин). Согласно некоторым примерам, в

результате данных способов получается скорость перфузионного потока, составляющая от приблизительно 0,5 л/м²/час до приблизительно 40 л/м²/час, от приблизительно 0,5 л/м²/час до приблизительно 35 л/м²/час, от приблизительно 0,5 л/м²/час до приблизительно 30 л/м²/час, от приблизительно 0,5 л/м²/час до приблизительно 25 л/м²/час, от приблизительно 0,5 л/м²/час до приблизительно 20 л/м²/час, от приблизительно 0,5 л/м²/час до приблизительно 15 л/м²/час, от приблизительно 0,5 л/м²/час до приблизительно 10 л/м²/час, от приблизительно 0,5 л/м²/час до приблизительно 9 л/м²/час, от приблизительно 0,5 л/м²/час до приблизительно 8 л/м²/час, от приблизительно 0,5 л/м²/час до приблизительно 7 л/м²/час, от приблизительно 0,5 л/м²/час до приблизительно 6 л/м²/час, от приблизительно 0,5 л/м²/час до приблизительно 5 л/м²/час, от приблизительно 0,5 л/м²/час до приблизительно 4 л/м²/час, от приблизительно 0,5 л/м²/час до приблизительно 3 л/м²/час, от приблизительно 0,5 л/м²/час до приблизительно 2 л/м²/час или от приблизительно 0,8 л/м²/час до приблизительно 1,2 л/м²/час. Согласно некоторым примерам, использование, по меньшей мере, одного насоса обеспечивает скорость сдвига в системе, составляющую от приблизительно 50 с⁻¹ до приблизительно 1000 с⁻¹ (например, от приблизительно 50 с⁻¹ до приблизительно 950 с⁻¹, от приблизительно 50 с⁻¹ до приблизительно 900 с⁻¹, от приблизительно 50 с⁻¹ до приблизительно 850 с⁻¹, от приблизительно 50 с⁻¹ до приблизительно 800 с⁻¹, от приблизительно 50 с⁻¹ до приблизительно 750 с⁻¹, от приблизительно 50 с⁻¹ до приблизительно 700 с⁻¹, от приблизительно 50 с⁻¹ до приблизительно 650 с⁻¹, от приблизительно 50 с⁻¹ до приблизительно 600 с⁻¹, от приблизительно 50 с⁻¹ до приблизительно 550 с⁻¹, от приблизительно 50 с⁻¹ до приблизительно 500 с⁻¹, от приблизительно 50 с⁻¹ до приблизительно 450 с⁻¹, от приблизительно 50 с⁻¹ до приблизительно 400 с⁻¹, от приблизительно 50 с⁻¹ до приблизительно 350 с⁻¹, от приблизительно 50 с⁻¹ до приблизительно 300 с⁻¹, от приблизительно 50 с⁻¹ до приблизительно 250 с⁻¹, от приблизительно 50 с⁻¹ до приблизительно 200 с⁻¹, от приблизительно 50 с⁻¹ до приблизительно 150 с⁻¹ или от приблизительно 50 с⁻¹ до приблизительно 100 с⁻¹). Конкретные примеры насосов, которые могут использоваться в этих

способах, представляют собой перистальтический насос Watson-Marlow 620 с диаметром трубы 16 мм или перистальтический насос Watson-Marlow 800 с диаметром трубы 40 мм.

Как может понимать специалист в данной области техники, суммарный объем клеточной культуры в системе (исключая объем фильтрата в трубопроводе для фильтрата и в резервуаре для хранения фильтрата), суммарная площадь фильтрации, которую обеспечивает, по меньшей мере, один блок ТПФ, и скорость потока (например, в течение второго и третьего периодов времени) должны находиться в обоснованном соотношении (например, согласно примерным значениям и параметрам, описанным в настоящем документе), которое обеспечивает одно или несколько преимуществ систем и способов, предлагаемых настоящим изобретением.

Цикл перекачивания

В способах, которые описываются в настоящем документе, первый, второй, и/или третий периоды времени могут составлять от приблизительно 20 секунд до приблизительно 15 минут (например, от приблизительно 30 секунд до приблизительно 15 минут, от приблизительно 20 секунд до приблизительно 14 минут, от приблизительно 20 секунд до приблизительно 13 минут, от приблизительно 20 секунд до приблизительно 12 минут, от приблизительно 20 секунд до приблизительно 11 минут, от приблизительно 20 секунд до приблизительно 10 минут, от приблизительно 20 секунд до приблизительно 9 минут, от приблизительно 20 секунд до приблизительно 8 минут, от приблизительно 20 секунд до приблизительно 7 минут, от приблизительно 20 секунд до приблизительно 6 минут, от приблизительно 20 секунд до приблизительно 5 минут, от приблизительно 20 секунд до приблизительно 4 минут, от приблизительно 20 секунд до приблизительно 3 минут, от приблизительно 20 секунд до приблизительно 2 минут, от приблизительно 20 секунд до приблизительно 115 секунд, от приблизительно 20 секунд до приблизительно 110 секунд, от приблизительно 20 секунд до приблизительно 105 секунд, от приблизительно 20 секунд до приблизительно 100 секунд, от приблизительно 20 секунд до приблизительно 95 секунд, от

приблизительно 1 минуты до приблизительно 14 минут, от
 приблизительно 15 минут до приблизительно 13 минут, от
 приблизительно 1 минуты до приблизительно 12 минут, от
 приблизительно 1 минуты до приблизительно 11 минут, от
 приблизительно 1 минуты до приблизительно 10 минут, от
 приблизительно 1 минуты до приблизительно 9 минут, от
 приблизительно 1 минуты до приблизительно 8 минут, от
 приблизительно 1 минуты до приблизительно 7 минут, от
 приблизительно 1 минуты до приблизительно 6 минут, от
 приблизительно 1 минуты до приблизительно 5 минут, от
 приблизительно 1 минуты до приблизительно 4 минут, от
 приблизительно 1 минуты до приблизительно 3 минут, от
 приблизительно 1 минуты до приблизительно 2 минут или от
 приблизительно 1 минуты до приблизительно 90 секунд). Согласно
 некоторым примерам, первый, второй и третий периоды времени
 являются приблизительно одинаковыми. Согласно другим примерам,
 первый, второй и третий периоды времени не являются одинаковыми.

Согласно некоторым примерам, в первом направлении потока в
 течение первого периода времени клеточная культура
 перекачивается из резервуара через первый или второй
 трубопровод, в котором располагается, по меньшей мере, один
 насос (например, единственный насос), затем, по меньшей мере,
 через один блок ТПФ, затем обратно в резервуар через другой
 трубопровод (например, в течение периода, составляющего от
 приблизительно 30 секунд до приблизительно 60 минут, от
 приблизительно 30 секунд до приблизительно 50 минут, от
 приблизительно 30 секунд до приблизительно 40 минут, от
 приблизительно 30 секунд до приблизительно 30 минут, от
 приблизительно 30 секунд до приблизительно 20 минут, от
 приблизительно 30 секунд до приблизительно 15 минут, от
 приблизительно 30 секунд до приблизительно 10 минут или от
 приблизительно 30 секунд до приблизительно 5 минут). В таких
 примерах перекачивание в течение первого периода времени
 используется, чтобы уравнивать, по меньшей мере, один блок
 ТПФ в системе (и, по меньшей мере, один соответствующий
 поперечно-проточный фильтр). Фиг. 8 представляет схематическую

диаграмму, иллюстрирующую перекачивание клеточной культуры в первом направлении потока для цели уравнивания, по меньшей мере, одного блока ТПФ в системе.

Фиг. 9 представляет примерное перекачивание клеточной культуры из резервуара через блок ТПФ в первом направлении потока в течение первого периода времени (t_1), обращение первого направления потока в течение периода времени (t_{r1}) и перекачивание клеточной культуры через блок ТПФ во втором направлении потока в течение второго периода времени (t_2), обращение второго направления потока в течение периода времени (t_{r2}) и перекачивание клеточной культуры через блок ТПФ в первом направлении потока в течение третьего периода времени (t_3). Например, t_{r1} и/или t_{r2} могут составлять от приблизительно 1 секунды до приблизительно 1 минуты (например, от приблизительно 1 секунды до приблизительно 55 секунд, от приблизительно 1 секунды до приблизительно 50 секунд, от приблизительно 1 секунды до приблизительно 45 секунд, от приблизительно 1 секунды до приблизительно 40 секунд, от приблизительно 1 секунды до приблизительно 35 секунд, от приблизительно 1 секунды до приблизительно 30 секунд, от приблизительно 1 секунды до приблизительно 25 секунд, от приблизительно 1 секунды до приблизительно 20 секунд, от приблизительно 1 секунды до приблизительно 15 секунд, от приблизительно 1 секунды до приблизительно 10 секунд, от приблизительно 1 секунды до приблизительно 5 секунд, от приблизительно 5 секунд до приблизительно 60 секунд, от приблизительно 5 секунд до приблизительно 55 секунд, от приблизительно 5 секунд до приблизительно 50 секунд, от приблизительно 5 секунд до приблизительно 45 секунд, от приблизительно 5 секунд до приблизительно 40 секунд, от приблизительно 5 секунд до приблизительно 35 секунд, от приблизительно 5 секунд до приблизительно 30 секунд, от приблизительно 5 секунд до приблизительно 25 секунд, от приблизительно 5 секунд до приблизительно 20 секунд, от приблизительно 5 секунд до приблизительно 15 секунд, от приблизительно 5 секунд до приблизительно 10 секунд или от приблизительно 2 второй до

приблизительно 10 секунд, от приблизительно 2 секунд до приблизительно 8 секунд, от приблизительно 2 секунд до приблизительно 6 секунд или от приблизительно 2 секунд до приблизительно 4 секунд).

В результате перекачивания в первом и/или втором направлениях (например, в течение какого-либо из первого, второго и/или третьего периодов времени) может получиться скорость потока, составляющая от приблизительно 0,5 л/мин до приблизительно 120 л/мин (например, от приблизительно 0,5 л/мин до приблизительно 115 л/мин, от приблизительно 0,5 л/мин до приблизительно 110 л/мин, от приблизительно 0,5 л/мин до приблизительно 105 л/мин, от приблизительно 0,5 л/мин до приблизительно 100 л/мин, от приблизительно 0,5 л/мин до приблизительно 95 л/мин, от приблизительно 0,5 л/мин до приблизительно 90 л/мин, от приблизительно 0,5 л/мин до приблизительно 85 л/мин, от приблизительно 0,5 л/мин до приблизительно 80 л/мин, от приблизительно 0,5 л/мин до приблизительно 75 л/мин, от приблизительно 0,5 л/мин до приблизительно 70 л/мин, от приблизительно 0,1 л/мин до приблизительно 65 л/мин, от приблизительно 0,1 л/мин до приблизительно 60 л/мин, от приблизительно 0,1 л/мин до приблизительно 55 л/мин, от приблизительно 0,1 л/мин до приблизительно 50 л/мин, от приблизительно 0,1 л/мин до приблизительно 45 л/мин, от приблизительно 0,1 л/мин до приблизительно 40 л/мин, от приблизительно 0,1 л/мин до приблизительно 35 л/мин, от приблизительно 0,1 л/мин до приблизительно 30 л/мин, от приблизительно 0,1 л/мин до приблизительно 25 л/мин, от приблизительно 0,1 л/мин до приблизительно 20 л/мин, от приблизительно 0,1 л/мин до приблизительно 15 л/мин, от приблизительно 0,1 л/мин до приблизительно 10 л/мин или от приблизительно 0,1 л/мин до приблизительно 5 л/мин).

Единственный повтор (i) перекачивания клеточной культуры в первом направлении потока в течение первого периода времени и (ii) перекачивания клеточной культуры во втором направлении потока в течение второго периода времени может приводить к тому,

что доля обмена составляет от приблизительно 40% до приблизительно 95% (например, от приблизительно 40% до приблизительно 90%, от приблизительно 40% до приблизительно 85%, от приблизительно 40% до приблизительно 80%, от приблизительно 40% до приблизительно 75%, от приблизительно 45% до приблизительно 80%, от приблизительно 50% до приблизительно 80%, от приблизительно 55% до приблизительно 75%, от приблизительно 60% до приблизительно 85%, от приблизительно 70% до приблизительно 95% или от приблизительно 70% до приблизительно 85%).

В способах, предлагаемых в настоящем документе, объем клеточной культуры в системе (за исключением трубопровода для фильтрата, резервуара для хранения фильтрата и/или биологической производственной системы) может составлять от приблизительно 0,1 л до приблизительно 50 л (например, от приблизительно 0,1 л до приблизительно 45 л, от приблизительно 0,1 л до приблизительно 40 л, от приблизительно 0,1 л до приблизительно 35 л, от приблизительно 0,1 л до приблизительно 30 л, от приблизительно 0,1 л до приблизительно 25 л, от приблизительно 0,1 л до приблизительно 20 л, от приблизительно 0,1 л до приблизительно 18 л, от приблизительно 0,1 л до приблизительно 16 л, от приблизительно 0,1 л до приблизительно 14 л, от приблизительно 0,1 л до приблизительно 12 л, от приблизительно 0,1 л до приблизительно 10 л, от приблизительно 0,1 л до приблизительно 8 л, от приблизительно 0,1 л до приблизительно 6 л, от приблизительно 0,1 л до приблизительно 4 л, от приблизительно 0,1 л до приблизительно 3 л, от приблизительно 0,1 л до приблизительно 2 л или от приблизительно 0,1 л до приблизительно 1 л). Продолжительность времени, в течение которого клеточная культура находится снаружи резервуара (например, перфузионного биореактора) в способах, которые описываются в настоящем документе, может составлять от 5 секунд до 45 секунд (например, от приблизительно 5 секунд до приблизительно 40 секунд, от приблизительно 5 секунд до приблизительно 35 секунд, от приблизительно 5 секунд до приблизительно 30 секунд, от приблизительно 5 секунд до приблизительно 25 секунд, от

приблизительно 5 секунд до приблизительно 20 секунд, от приблизительно 5 секунд до приблизительно 15 секунд, от приблизительно 5 секунд до приблизительно 10 секунд).

Согласно некоторым вариантам осуществления, способами, описанными в настоящем документе, производится фильтрат, в котором не содержатся клетки млекопитающего. Способами, описанными в настоящем документе, можно также производить фильтрат, который содержит секретлируемый рекомбинантный белок (например, антитело или его антигенсвязывающий фрагмент, фактор роста, цитокин, или фермент) из клеточной культуры, в которой содержится секретлируемый рекомбинантный белок. Согласно некоторым вариантам осуществления, клеточная культура и/или фильтрат являются стерильными.

Способы согласно настоящему изобретению можно масштабировать в сторону увеличения или уменьшения, чтобы фильтровать больший объем клеточной культуры за единицу времени. Как могут понимать специалисты в данной области техники, больший объем клеточной культуры можно обрабатывать за единицу времени, включая, по меньшей мере, один насос, имеющий больший объем свободного пространства насоса и больший диаметр трубы и/или большее число поперечно-проточных фильтров в одном или нескольких блоках ТПФ или большее число блоков ТПФ (имеющих, например, большую суммарную площадь фильтрации). Эти изменения могут реализовываться в незамкнутой фильтрационной системе, используемой для осуществления способов, описанных в настоящем документе, и их можно исследовать, чтобы убедиться в том, что у имеющей больший размер системы присутствуют одно или несколько (например, два, три, четыре, пять, шесть или семь) из следующих преимуществ: уменьшение внешнего объема клеточной культуры (находящейся снаружи резервуара), увеличение доли обмена (например, внутри первого трубопровода, блока ТПФ и второго трубопровода), уменьшение продолжительности внешнего пребывания клеточной культуры (снаружи резервуара), уменьшение напряжение сдвига в процессе фильтрации клеточной культуры, повышение жизнеспособности клеток в клеточной культуре, повышение плотности жизнеспособных клеток в клеточной культуре и

уменьшение засорения фильтра по сравнению с другими однонаправленными незамкнутыми фильтрационными системами (например, однонаправленными системами ТПФ) или двунаправленными замкнутыми фильтрационными системами (замкнутыми системами АТФ™). Приведенная ниже таблица 2 иллюстрирует примерные физические и функциональные параметры трех различных примерных способов, а также незамкнутые фильтрационные системы, используемые для осуществления каждого способа.

Любые из способов, которые описываются в настоящем документе, могут осуществляться в непрерывном режиме в течение периода, составляющего от приблизительно 14 суток до приблизительно 100 суток (например, от приблизительно 14 суток до приблизительно 90 суток, от приблизительно 14 суток до приблизительно 80 суток, от приблизительно 14 суток до приблизительно 70 суток, от приблизительно 14 суток до приблизительно 60 суток, от приблизительно 14 суток до приблизительно 50 суток, от приблизительно 14 суток до приблизительно 40 суток, от приблизительно 14 суток до приблизительно 30 суток, от приблизительно 20 суток до приблизительно 100 суток, от приблизительно 20 суток до приблизительно 90 суток, от приблизительно 20 суток до приблизительно 80 суток, от приблизительно 20 суток до приблизительно 70 суток, от приблизительно 20 суток до приблизительно 60 суток, от приблизительно 20 суток до приблизительно 40 суток, от приблизительно 30 суток до приблизительно 100 суток, от приблизительно 30 суток до приблизительно 90 суток, от приблизительно 30 суток до приблизительно 80 суток, от приблизительно 30 суток до приблизительно 70 суток, от приблизительно 30 суток до приблизительно 60 суток, от приблизительно 30 суток до приблизительно 50 суток, от приблизительно 40 суток до приблизительно 40 суток).

приблизительно 100 суток, от приблизительно 50 суток до
приблизительно 90 суток, от приблизительно 50 суток до
приблизительно 80 суток, от приблизительно 50 суток до
приблизительно 70 суток, от приблизительно 50 суток до
приблизительно 60 суток, от приблизительно 60 суток до
приблизительно 100 суток, от приблизительно 60 суток до
приблизительно 90 суток, от приблизительно 60 суток до
приблизительно 80 суток или от приблизительно 60 суток до
приблизительно 70 суток).

Таблица 2

**Параметры трех различных примерных способов и системы,
используемые для осуществления каждого способа**

Фильтр	Рабочий объем (л)	Длина фильтра (см)	Площадь филтрации (м ²)	Целевая концентрация клеток (10 ⁶ клеток/мл)	Скорость перфузии (л/сутки)	Скорость обмена (л/мин)	Внешний объем (л)	Доля обмена (%)	Время внешнего пребывания (с)	Скорость сдвига (с ⁻¹)	XR:PR	Перфузионный поток (л/м ² /час)	Насос	Скорость насоса (об/мин)
ATF4	10	30	0,77	40-80	20	3,5	0,55	78	12	716	252	1,88	Watson- Marlow 520 Вт /труба 16 мм	68
2 × ATF6 или ATF8	50	60	5	40-80	200	8	3,5	50	25	543	58	1,67	Watson- Marlow 800 Вт /труба 25 мм	25
2 × ATF10	500	60	40	40-80	2000	60	15	70	15	509	43	0,88	Watson- Marlow 800 Вт /труба 40 мм	45

Согласно некоторым вариантам осуществления, изменение давления вдоль волокон фильтра в одном или нескольких поперечно-проточных фильтрах, по меньшей мере, одного блока ТПФ и/или изменение давления на мембране фильтра в одном или нескольких поперечно-проточных фильтрах, по меньшей мере, одного блока ТПФ остается практически одинаковым (сохраняется, например, приблизительно в пределах $\pm 20\%$, приблизительно в пределах $\pm 19\%$, приблизительно в пределах $\pm 18\%$, приблизительно в пределах $\pm 17\%$, приблизительно в пределах $\pm 16\%$, приблизительно в пределах $\pm 15\%$, приблизительно в пределах $\pm 14\%$, приблизительно в пределах $\pm 13\%$, приблизительно в пределах $\pm 12\%$, приблизительно в пределах $\pm 11\%$, приблизительно в пределах $\pm 10\%$, приблизительно в пределах $\pm 9\%$, приблизительно в пределах $\pm 8\%$, приблизительно в пределах $\pm 7\%$, приблизительно в пределах $\pm 6\%$, приблизительно в пределах $\pm 5\%$, приблизительно в пределах $\pm 4\%$, приблизительно в пределах $\pm 3\%$, приблизительно в пределах $\pm 2,5\%$, приблизительно в пределах $\pm 2,0\%$, приблизительно в пределах $\pm 1,5\%$, приблизительно в пределах $\pm 1,0\%$ или приблизительно в пределах $\pm 0,5\%$ исходного изменения давления вдоль волокон фильтра или на мембране фильтра в начале процесса) в ходе осуществления способа в течение периода, составляющего приблизительно, например, от приблизительно 1 часа до приблизительно 100 суток (например, от приблизительно 1 часа до приблизительно 95 суток, от приблизительно 1 часа до приблизительно 90 суток, от приблизительно 1 часа до приблизительно 90 суток, от приблизительно 1 часа до приблизительно 85 суток, от приблизительно 1 часа до приблизительно 80 суток, от приблизительно 1 часа до приблизительно 75 суток, от приблизительно 1 часа до приблизительно 70 суток, от приблизительно 1 часа до приблизительно 65 суток, от приблизительно 1 часа до приблизительно 60 суток, от приблизительно 1 часа до приблизительно 55 суток, от приблизительно 1 часа до приблизительно 50 суток, от приблизительно 1 часа до приблизительно 45 суток, от

приблизительно 15 суток до приблизительно 50 суток, от приблизительно 15 суток до приблизительно 45 суток, от приблизительно 15 суток до приблизительно 40 суток, от приблизительно 15 суток до приблизительно 35 суток, от приблизительно 15 суток до приблизительно 30 суток, от приблизительно 15 суток до приблизительно 25 суток или от приблизительно 15 суток до приблизительно 20 суток). Значительное увеличение изменения давления вдоль волокон фильтра или на мембране фильтра свидетельствует о засорении, по меньшей мере, одного поперечно-проточного фильтра, по меньшей мере, в одном блоке ТПФ системы.

Инкубация клеточной культуры в резервуаре

Некоторые варианты осуществления дополнительно включают инкубация клеточная культура в резервуаре (например, перфузионный биореактор) в таких условиях, которые позволяют клетке млекопитающего секретировать рекомбинантный белок в тканевую культуральную среду. Например, клеточная культура в резервуаре может инкубироваться при температуре, составляющей от приблизительно 32°C до приблизительно 39°C. Специалисты в данной области техники понимают, что температура может изменяться в один или несколько конкретных моментов времени в течение инкубации (например, на часовой или суточной основе). Например, температура может изменяться или сдвигаться (например, увеличиваться или уменьшаться) приблизительно через одни сутки, двое суток, трое суток, четверо суток, пять суток, шесть суток, семь суток, восемь суток, девять суток, десять суток, одиннадцать суток, двенадцать суток, четырнадцать суток, пятнадцать суток, шестнадцать суток, семнадцать суток, восемнадцать суток, девятнадцать суток или приблизительно двадцать суток или более после помещения клеточной культуры в резервуар). Например, температура может изменяться в сторону повышения (например, увеличиваться ровно или приблизительно на 0,1, 0,2, 0,3, 0,4, 0,5, 0,6, 0,7, 0,8, 0,9, 1,0, 1,5, 2,0, 2,5, 3,0, 3,5, 4,0, 4,5, 5,0, 5,5, 6,0, 6,5, 7,0, 7,5, 8,0, 8,5, 9,0, 9,5 или 10,0°C). Например, температура может

изменяться в сторону понижения (например, уменьшаться ровно или приблизительно на 0,1, 0,2, 0,3, 0,4, 0,5, 0,6, 0,7, 0,8, 0,9, 1,0, 1,5, 2,0, 2,5, 3,0, 3,5, 4,0, 4,5, 5,0, 5,5, 6,0, 6,5, 7,0, 7,5, 8,0, 8,5, 9,0, 9,5 или 10°C). Инкубация клеточной культуры в резервуаре может также осуществляться в атмосфере, содержащей не более чем или приблизительно от 1% до 15% CO₂ (например, не более чем или приблизительно 14% CO₂, 12% CO₂, 10% CO₂, 8% CO₂, 6% CO₂, 5% CO₂, 4% CO₂, 3% CO₂, 2% CO₂, или не более чем или приблизительно 1% CO₂). Кроме того, любой из способов, которые описываются в настоящем документе, может включать инкубацию клеточной культуры в увлажненной атмосфере (например, при влажности, составляющей, по меньшей мере, или приблизительно 20%, 30%, 40%, 50%, 60%, 70%, 85%, 80%, 85%, 90%, или, по меньшей мере, или приблизительно 95%, или при влажности, составляющей приблизительно 100%).

Инкубация клеточной культуры в резервуаре (например, в перфузионном биореакторе) в течение повторов первого, второго и третьего периодов времени может включать стадию добавления некоторого объема жидкой культуральной среды в биореактор. Например, добавление некоторого объема жидкой культуральной среды в биореактор может компенсировать потерю жидкой культуральной среды, которая выходит из системы в качестве фильтрата. Добавление жидкой культуральной среды в резервуар может осуществляться в непрерывном или периодическом режиме (например, через два дня на третий, через день, ежедневно, два раза в сутки, три раза в сутки, четыре раза в сутки, пять раз в сутки или более чем пять раз в сутки), или в любом соответствующем сочетании. Объем жидкой культуральной среды, добавляемый в резервуар, может, в некоторых случаях, определяться таким образом, что исходный объем клеточной культуры в системе (за исключением объема фильтрата, который присутствует в трубопроводе для фильтрата и в резервуаре для хранения фильтрата) остается приблизительно одинаковым в течение каждого 24-часового периода или в течение всего периода осуществления данного способа. Как известно в технике,

скорость, с которой жидкая культуральная среда выводится из системы в качестве фильтрата (объем в единицу времени), и скорость, с которой объем жидкой культуральной среды добавляется в резервуар (объем в единицу времени), могут изменяться. Скорость, с которой жидкая культуральная среда выводится из системы в качестве фильтрата (объем в единицу времени), и скорость, с которой добавляется объем жидкой культуральной среды (объем в единицу времени), могут быть приблизительно одинаковыми, или они могут различаться.

В качестве альтернативы, объем, который выводится из системы в качестве фильтрата, и объем, который добавляется в резервуар, могут изменяться (например, постепенно увеличиваться) в течение каждого 24-часового периода (или, в качестве альтернативы, в течение инкрементного периода времени, составляющего от 0,1 часа до приблизительно 24 часов, или в течение инкрементного периода времени, составляющего более чем 24 часов) в течение осуществления данного способа. Например, объем жидкой культуральной среды, который выводится из системы в качестве фильтрата, и объем жидкой культуральной среды, который добавляется в течение каждого 24-часового периода (или, в качестве альтернативы, в течение инкрементного периода времени, составляющего от приблизительно 1 часа до 24 часов, или инкрементного периода времени, составляющего более чем 24 часов) в течение осуществления данного способа, может увеличиваться (например, постепенно или посредством заданных инкрементов), например, от объема, который составляет от приблизительно 0,5% до приблизительно 20% объема резервуара или суммарного объема клеточной культуры в начале осуществления данного способа, до объема, который составляет от приблизительно 25% до приблизительно 150% объема резервуара или суммарного объема клеточной культуры в начале осуществления данного способа. Как может понимать специалист в данной области техники, в течение каждого 24-часового периода объем, который выводится из системы в качестве фильтрата, и объем, который добавляется в резервуар, предпочтительно составляет от приблизительно 100% до приблизительно 400% (например, от

приблизительно 100% до приблизительно 350%, от приблизительно 100% до приблизительно 300%, от приблизительно 100% до приблизительно 250%, от приблизительно 100% до приблизительно 200%, от приблизительно 100% до приблизительно 150%, от приблизительно 150% до приблизительно 400%, от приблизительно 150% до приблизительно 350%, от приблизительно 150% до приблизительно 300%, от приблизительно 150% до приблизительно 250%, от приблизительно 150% до приблизительно 200%, от приблизительно 200% до приблизительно 400%, от приблизительно 200% до приблизительно 350%, от приблизительно 200% до приблизительно 300% или от приблизительно 200% до приблизительно 250%) объема резервуара или суммарного объема клеточной культуры в начале осуществления данного способа.

Специалисты в данной области техники понимают, что жидкая культуральная среда, которая выводится из системы в качестве фильтрата, и жидкая культуральная среда, которая добавляется в резервуар, могут представлять собой среды одинакового типа. В других случаях жидкая культуральная среда, которая выводится из системы в качестве фильтрата, и жидкая культуральная среда, которая добавляется в резервуар, могут существенно различаться. Объем жидкой культуральной среды может добавляться вручную или с использованием автоматической системы, например, с помощью перфузионного насоса.

Выделение рекомбинантного белка из фильтрата

Любой из способов, которые описаны в настоящем документе, может дополнительно включать стадию выделения секретируемого рекомбинантного белка (например, какого-либо из рекомбинантных белков, описанных в настоящем документе) из фильтрата. В технике известны многочисленные способы выделения полипептида (например, секретируемого полипептида) из текучей среды. Например, способы выделения рекомбинантного белка могут включать одну или несколько из следующих стадий: улавливание, очистка, дополнительная очистка и/или фильтрация текучей среды, содержащей рекомбинантный белок. В технике хорошо известно, что конкретные способы, используемые для выделения рекомбинантного белка, будут зависеть от биофизических свойств рекомбинантного

белка. Например, рекомбинантное антитело можно очищать, осуществляя, в том числе, стадию улавливания антитела с использованием смолы на основе белка А.

Согласно некоторым примерам, рекомбинантный белок, который присутствует в фильтрате, выделяется посредством осуществления интегрированного и непрерывного процесса, который включает выделение, где используется, по меньшей мере, одна многоколоночная хроматографическая система (МКХС), включая, например, какую-либо одну или несколько МКХС, описанных в настоящем документе). Этот интегрированный и непрерывный процесс может осуществляться с использованием любой из примерных биологических производственных систем, описанных в настоящем документе. Примерные интегрированные и непрерывные процессы выделения рекомбинантного белка и биологические производственные системы, которые используются в таких процессах, описывают патентная заявка США № 61/775060, поданная 08 марта 2013 г., и патентная заявка США № 61/856390, поданная 19 июля 2013 г.

Полученный в результате выделенный рекомбинантный белок может иметь, по меньшей мере, или приблизительно 50 масс.% чистоты, например, по меньшей мере, или приблизительно 55 масс.% чистоты, по меньшей мере, 60 масс.% чистоты, по меньшей мере, 65 масс.% чистоты, по меньшей мере, 70 масс.% чистоты, по меньшей мере, 75 масс.% чистоты, по меньшей мере, 80 масс.% чистоты, по меньшей мере, 85 масс.% чистоты, по меньшей мере, 90 масс.% чистоты, по меньшей мере, 95 масс.% чистоты, по меньшей мере, 96 масс.% чистоты, по меньшей мере, 97 масс.% чистоты, по меньшей мере, 98 масс.% чистоты, или, по меньшей мере, или приблизительно 99 масс.% чистоты, или более чем 99 масс.% чистоты.

Некоторые способы дополнительно включают стадию составления терапевтической лекарственной субстанции посредством смешивания выделенного рекомбинантного белка с фармацевтически приемлемым вспомогательным веществом или буферным веществом. Это смешивание может осуществляться посредством перемешивания текучей среды, содержащей выделенный

рекомбинантный белок, с забуференным раствором. Согласно другим примерам, смешивание может осуществляться посредством добавления твердого буферного вещества в текучую среду, содержащую выделенный рекомбинантный белок с забуференным раствором. Еще один способ смешивания, который предусматривается в настоящем документе, представляет собой растворение твердой композиции (например, такой как лиофилизированный порошок или лиофилизированная таблетка), содержащей выделенный рекомбинантный белок, в забуференном растворе (например, в предназначенном для инъекций стерильном физиологическом растворе). Терапевтическая лекарственная субстанция может быть предназначена для любого способа введения, известного в технике (такого как, например, пероральное введение, внутривенное введение, внутриартериальное введение, внутримышечное введение, внутривентриальное введение, подкожное введение, интратекальное введение или вдыхание).

Примеры

Далее настоящее изобретение описывается в следующих примерах, которые не ограничивают объем настоящего изобретения, определенный в формуле изобретения.

Пример 1. Сравнение обработки, осуществляемой незамкнутыми фильтрационными системами, предложенными в настоящем документе, и обработки, осуществляемой системой ATF™ (Refine Technology)

Была выполнена серия экспериментов для сравнения обработки клеточной культуры, осуществляемой незамкнутой фильтрационной системой, предложенной в настоящем документе, и обработки клеточной культуры, которую осуществляет система ATF™ от компании Refine Technology (замкнутая система фильтрации с чередующимся тангенциальным потоком). Устройство, используемое для осуществления этих экспериментов, проиллюстрировано в целом на фиг. 5. В частности, резервуар, используемый в незамкнутой фильтрационной системе, представляет собой биореактор Broadly-James 15L, первый трубопровод и второй трубопровод представляют собой биосовместимые сварные трубы для перекачивания, имеющие

внутренний диаметр 0,5 дюйма (1,27 см), блок ТПФ содержит единственный трубчатый поперечно-проточный фильтр (состоящий из волокон на основе простого полиэфирсульфона и имеющий длину 30 см, внутренний диаметр 1 мм, средний размер пор 0,2 мкм, плотность волокон 830 волокон/фильтр и площадь фильтрации 0,77 м²), по меньшей мере, один насос представляет собой единственный перистальтический насос Watson-Marlow, способный перекачивать текучую среду в первом и втором направлениях потока, имеющий объем свободного пространства насоса, составляющий от 50 мл до 100 мл, и двухканальную трубу GORE Sta-Pure, имеющую внутренний диаметр 16 мм и толщину стенки 4 мм.

Материалы и способы

Краткое описание экспериментальных параметров, используемых для сравнения обработки, осуществляемой с помощью незамкнутых фильтрационных систем, описанных в настоящем документе, и систем ATF™ от компании Refine Technology, представлено ниже в таблицах 3 и 4. Более подробное описание способов, используемых для осуществления этих экспериментов, представлено ниже.

Таблица 3

Экспериментальные параметры

Параметр	Подробное описание	
	ТПФ	ATF4
Линия клеток	GC2008 клон A61, банк высокой плотности "GC2008 A61 HD WAVE," 45×10 ⁷ клеток/флакон	
Среда	CD CHO с глутамином	
Биореакторы	Биореактор Broadly James 15 л	
Рабочий объем	10 л	
Инокулят биореактора	Посевная система со встряхивателем	
Плотность инокуляции	0,5-1×10 ⁶ клеток/мл	

Заданная плотность клеток	Возможность достижения 40×10^6 клеток/мл с двукратным обменом объема реактора (RV) в сутки и выпуск для сохранения
Удельная скорость перфузии клеток	0,05 нл/клетка-сутки
Удаление биомассы (по мере необходимости)	В случае хорошей корреляции емкости (Aber) и плотности клеток, использование емкости для регулирования скорости выпуска. В качестве альтернативы, использование продувания кислородом
Температура	37°C
Перемешивание	120 об/мин
DO	$\geq 40\%$
Основание	1 М Na_2CO_3 (карбонат натрия)
Пеногаситель	Пеногаситель Invitrogen Foam Away, содержащий 3% (30000 частей на миллион) симетикона Рабочий раствор: 3000 частей на миллион (разбавлен водой для инъекций)
Давление CO_2	до 120 мм рт. ст. (16 кПа), продувание азотом, если давление выше 120 мм рт. ст.
pH	$6,95 \pm 0,1$
Введение газа	Продувание: кислород, CO_2 (по мере необходимости), N_2 (по мере необходимости) Верхний слой: воздух при 100 см ³ /мин
Устройство для продувания O_2	Спеченное с порами 20 мкм
Устройство для продувания N_2	Просверленное отверстие 1 мм

<p>Устройство для разделения клеток</p>	<p>ТПФ с перистальтическим насосом Watson-Marlow 620Du, имеющим выходной патрубок 620L и трубу с внутренним диаметром 16 мм Gore Sta-Pure Фильтр ATF4 (0,2 мкм)</p>	<p>Refine ATF4</p>
<p>Скорость обмена АТФ/ТПФ</p>	<p>3,5 л/мин (65-70 об/мин), периодичность обращения 1 мин</p>	<p>3,5 л/мин, периодичность обращения 7 секунд</p>

Таблица 4

Сравнение параметров

	Скорость обмена (л/мин)	Внутренний диаметр труб для перекачивания (мм)	Внешний объем (л)	Доля обмена (%)	Время внешнего пребывания (с)	Скорость вращения насоса (об/мин)	Скорость сдвига (с ⁻¹)	Скорость обмена: скорость перфузии	Время обращения насоса (с)
АТФ4	3,5	0,375	0,756	19	71	нет	716	252	7
ТПФ	3,5	0,500	0,550	78	12,1	68,5	716	252	60

Условия, используемые для работы перфузионного биореактора, представлены в таблице 3. Биореакторы содержали 40×10^6 клеток/мл в рабочем объеме 10 л с двукратным обменом объема реактора в сутки с использованием культуральной среды CD-CHO. Исследованная незамкнутая фильтрационная система, описанная в настоящем документе, содержала такой же фильтр и корпус, как ATF4, но использовала перистальтический насос Watson-Marlow 620 Du, имеющий объем свободного пространства, составляющий от 50 мл до 100 мл, в качестве насоса для рециркуляции культуры, чтобы обратимо перекачивать клеточную культуру через систему, проиллюстрированную на фиг. 5, и незамкнутую систему вместо замкнутой системы, используемой в ATF4. Скорость перфузии в биореакторе ATF4 изменяли от двукратного объема реактора в сутки до однократного объема реактора в сутки после культивирования в течение 20 суток, причем скорость перфузии исследованной незамкнутой фильтрационной системы, описанной в настоящем документе, изменяли от двукратного объема реактора в сутки до однократного объема реактора в сутки после культивирования в течение 32 суток, а также добавляли 10% Effective Feed B (Gibco, Invitrogen).

Результаты

Исследованная незамкнутая фильтрационная система, описанная в настоящем документе, обеспечивала плотность жизнеспособных клеток на уровне 40×10^6 клеток/мл на девятый и десятый день, причем достигнутая плотность клеток 40×10^6 клеток/мл наблюдалась раньше, чем в соответствующей системе ATF (фиг. 10). Процентная доля жизнеспособных клеток в исследованной незамкнутой фильтрационной системе, описанной в настоящем документе, составляла приблизительно 90%, когда культура достигала уровня 40×10^6 клеток/мл, и постепенно уменьшалась до тех пор, пока она не стабилизировалась на уровне 70% через три недели (фиг. 11). Емкость клеточной культуры в исследованной незамкнутой фильтрационной системе, описанной в настоящем документе, была выше по сравнению с клеточной культурой в системе ATF (фиг. 12), а средние диаметры жизнеспособных клеток из клеточной культуры в

исследованной незамкнутой фильтрационной системе, предложенной в настоящем документе, и в из клеточной культуры в системе ATF были аналогичными (фиг. 13).

Профили производительности клеточных культур в незамкнутой фильтрационной системе, описанной в настоящем документе, и клеточной культуры в системе ATF проиллюстрированы на фиг. 14, фиг. 15, фиг. 16 и фиг. 17. Концентрация IgG, произведенного клеточной культурой в незамкнутой фильтрационной системе, описанной в настоящем документе, увеличивалась в более поздние сроки по сравнению с системой ATF (фиг. 14). Объемная производительность и удельная производительность клеточной культуры в незамкнутой фильтрационной системе, описанной в настоящем документе, увеличивались по сравнению с клеточной культурой в системе ATF (фиг. 15 и фиг. 16, соответственно). Коэффициент просеивания клеточной культуры в исследованной незамкнутой фильтрационной системе, описанной в настоящем документе, оставался приблизительно на уровне 90% после культивирования в течение трех недель и был выше, чем коэффициент просеивания клеточной культуры в системе ATF (фиг. 17).

Профили расхода глюкозы и производства лактата в каждой исследованной системе проиллюстрированы на фиг. 18, фиг. 19, фиг. 20 и фиг. 21. Удельная скорость расхода глюкозы и удельная скорость производства лактата для клеточной культуры в исследованной незамкнутой фильтрационной системе, описанной в настоящем документе, составляли более чем удельная скорость расхода глюкозы и удельная скорость производства лактата для клеточной культуры в системе ATF (фиг. 18 и фиг. 19, соответственно). Кроме того, удельная скорость аэробного расхода глюкозы и выход лактата из глюкозы для клеточной культуры в исследованной незамкнутой фильтрационной системе, описанной в настоящем документе, были выше чем удельная скорость аэробного расхода и выход лактата из глюкозы для клеточной культуры в системе ATF (фиг. 20 и фиг. 21, соответственно).

Эти данные показывают, что описанные в настоящем документе незамкнутые фильтрационные системы производят клеточные

культуры, имеющие улучшенные или сопоставимые свойства клеточных культур, такие как увеличенная или сопоставимая емкость, увеличенная или сопоставимая объемная и удельная производительность, увеличенный или сопоставимый коэффициент просеивания и увеличенный или сопоставимый удельный расход глюкозы, по сравнению с другой замкнутой тангенциальной фильтрационной системой (системой ATF™ от компании Refine Technology).

Пример 2. Плотность жизнеспособных клеток, наблюдаемых в незамкнутых фильтрационных системах

Данный эксперимент осуществляли, чтобы определить наиболее высокие плотности жизнеспособных клеток, достигаемые с использованием незамкнутой фильтрационной системы, описанной в настоящем документе, и необязательно сравнить определенные плотности жизнеспособных клеток с плотностями жизнеспособных клеток, достигаемые с использованием системы ATF™ от компании Refine Technology (замкнутой системы фильтрации с чередующимся тангенциальным потоком) в аналогичных условиях. Устройство, которое использовалось в этих экспериментах, в основном, проиллюстрировано на фиг. 5. В частности, резервуар, который использовался в незамкнутой фильтрационной системе, представляет собой биореактор Broadly-James 15L, первый трубопровод и второй трубопровод представляют собой биосовместимые сварные трубы для перекачивания, имеющие внутренний диаметр 0,5 дюйма (1,27 см), блок ТПФ содержит единственный трубчатый поперечно-проточный фильтр (состоящий из волокон на основе простого полиэфирсульфона и имеющий длину 30 см, внутренний диаметр 1 мм, средний размер пор 0,2 мкм, плотность волокон 830 волокон/фильтр и площадь фильтрации 0,77 м²), по меньшей мере, один насос представляет собой единственный перистальтический насос Watson-Marlow, способный перекачивать текучую среду в первом и втором направлениях потока, имеющий объем свободного пространства насоса, составляющий от 50 мл до 100 мл, и двухканальную трубу GORE Sta-Pure, имеющую внутренний диаметр 16 мм и толщину стенки 4 мм.

Материалы и способы

Краткое описание экспериментальных параметров, используемых для определения наиболее высоких плотностей жизнеспособных клеток, достигаемые с использованием незамкнутой фильтрационной системы, описанной в настоящем документе, и необязательно с помощью системы ATF™ от компании Refine Technology, проиллюстрировано в таблице 5. Более подробное описание способов, используемых для осуществления этих экспериментов, представлено ниже.

Таблица 5

Экспериментальные параметры

Параметр	Подробное описание	
	ТПФ	ATF4
Линия клеток	GC2008 клон A61, банк высокой плотности "GC2008 A61 HD WAVE," 45×10 ⁷ клеток/флакон	
Среда	CD CHO с глутамином	
Биореакторы	Биореактор Broadly James 15 л	
Рабочий объем	10 л	
Инокулят биореактора	Посевная система со встряхивателем	
Плотность инокуляции	0,5-1×10 ⁶ клеток/мл	
Заданная плотность клеток	Обеспечение непрерывного роста клеток с увеличением скорости перфузии для достижения удельной скорости перфузии клеток на уровне 0,05 нл/клетка-сутки с нулевым или низким постоянным выпуском для сохранения плотности клеток	
Удельная скорость перфузии клеток	0,05 нл/клетка-сутки	
Температура	37°C	
Перемешивание	120 об/мин	
DO	≥40%	
Основание	1 М Na ₂ CO ₃ (карбонат натрия)	

Пенегаситель	Пенегаситель Invitrogen Foam Away, содержащий 3% (30000 частей на миллион) симетикона Рабочий раствор: 3000 частей на миллион (разбавлен водой для инъекций)	
Давление CO ₂	до 120 мм рт. ст. (16 кПа), продувание азотом, если давление выше 120 мм рт. ст.	
pH	6,95±0,1	
Введение газа	Продувание: кислород, CO ₂ (по мере необходимости), N ₂ (по мере необходимости) Верхний слой: воздух при 100 см ³ /мин	
Устройство для продувания O ₂	Спеченное с порами 20 мкм	
Устройство для продувания N ₂	Просверленное отверстие 1 мм	
Устройство для разделения клеток	ТПФ с перистальтическим насосом Watson-Marlow 620Du, имеющим выходной патрубком 620L и трубу с внутренним диаметром 16 мм Gore Sta-Pure Фильтр ATF4 (0,2 мкм)	Refine ATF4
Скорость обмена ATF/ТПФ	3,5 л/мин (65-70 об/мин), периодичность обращения 1 мин	3,5 л/мин, периодичность обращения 7 секунд

Условия, используемые для работы перфузионного биореактора, представлены в таблице 5. Клетки выращивали в биореакторах, имеющих рабочий объем 10 л и достаточный обмен культуральной среды CD-CHO для сохранения удельной скорости перфузии клеток на уровне 0,05 нл/клетка-сутки. Незамкнутая фильтрационная система

содержит такой же фильтр и корпус, как система ATF4, но использует перистальтический насос Watson-Marlow 620 Du, имеющий объем свободного пространства насоса от 50 мл до 100 мл, в качестве насоса для рециркуляции культуры, который обратимо перекачивает клеточную культуру через систему, проиллюстрированную на фиг. 5, и незамкнутую систему вместо замкнутой системы, используемой в ATF4. Плотность жизнеспособных клеток клеточной культуры определяется ежедневно в течение процесса использования клеточной культуры.

Другие варианты осуществления

Следует понимать, что хотя настоящее изобретение представлено в сочетании с его подробным описанием, приведенное выше описание предназначается для иллюстрации, а не для ограничения настоящего изобретения, которое определяется объемом прилагаемой формулы изобретения. Другие аспекты, преимущества и модификации находятся в пределах объема следующей формулы изобретения.

ФОРМУЛА ИЗОБРЕТЕНИЯ

1. Способ обработки клеточной культуры, причем данный способ включает:

(a) изготовление незамкнутой фильтрационной системы, включающей охлаждаемый резервуар для хранения, содержащий клеточную культуру, блок тангенциальной проточной фильтрации (ТПФ), имеющий первый и второй впуски, первый трубопровод в гидравлическом сообщении между охлаждаемым резервуаром для хранения и первым впуском блока ТПФ, и второй трубопровод в гидравлическом сообщении между охлаждаемым резервуаром для хранения и вторым впуском блока ТПФ, и, по меньшей мере, один насос, расположенный внутри системы для перекачивания текучей среды через систему, причем система имеет такую конфигурацию, что текучая среда может обратимо перекачиваться через систему из охлаждаемого резервуара для хранения или в охлаждаемый резервуар для хранения и через первый и второй трубопроводы и блок ТПФ посредством, по меньшей мере, одного насоса, и фильтрат может собираться из блока ТПФ;

(b) перекачивание клеточной культуры из охлаждаемого резервуара для хранения через блок ТПФ в первом направлении потока в течение первого периода времени;

(c) обращение первого направления потока и перекачивание клеточной культуры через блок ТПФ во втором направлении потока в течение второго периода времени;

(d) обращение второго направления потока и перекачивание клеточной культуры через блок ТПФ в первом направлении потока в течение третьего периода времени;

(e) повтор стадий (c) и (d), по меньшей мере, два раза; и

(f) сбор фильтрата.

2. Способ по пункту 1, в котором один или оба из первого и второго трубопроводов включает (включают) биосовместимые трубы.

3. Способ по пункту 1, в котором блок ТПФ включает единственный поперечно-проточный фильтр.

4. Способ по пункту 3, в котором единственный поперечно-проточный фильтр представляет собой трубчатый поперечно-проточный фильтр.

5. Способ по пункту 1, в котором блок ТПФ включает два или более поперечно-проточных фильтров.

6. Способ по пункту 1, в котором система включает один или несколько дополнительных блоков ТПФ, расположенных в первом трубопроводе и/или во втором трубопроводе.

7. Способ по любому из пунктов 3-6, в котором один или несколько поперечно-проточных фильтров имеют средний размер пор, составляющий приблизительно 0,2 мкм.

8. Способ по пункту 1, в котором, по меньшей мере, один насос располагается в первом трубопроводе и/или во втором трубопроводе.

9. Способ по пункту 6, в котором, по меньшей мере, один насос располагается в системе между какими-либо двумя блоками ТПФ.

10. Способ по пункту 1, в котором, по меньшей мере, один насос располагается в охлаждаемом резервуаре для хранения и вблизи первого или второго трубопровода для текучей среды.

11. Способ по любому из пунктов 1 и 8-10, в котором, по меньшей мере, один насос представляет собой низкотурбулентный насос (НТН).

12. Способ по пункту 11, в котором НТН представляет собой перистальтический насос.

13. Способ по пункту 11, в котором система включает первый и второй НТН, причем первый НТН перекачивает клеточную культуру в первом направлении и второй НТН перекачивает клеточную культуру во втором направлении.

14. Способ по пункту 11, в котором система включает единственный НТН, где единственный НТН перекачивает клеточную культуру в первом направлении в течение первого и третьего периодов времени и перекачивает клеточную культуру во втором направлении в течение второго периода времени.

15. Способ по пункту 1, в котором каждый из первого, второго и третьего периодов времени составляет от приблизительно 30 секунд до приблизительно 15 минут.

16. Способ по пункту 1, в котором клеточная культура перекачивается в течение одной или нескольких из стадий (а), (б)

и (с) со скоростью, составляющей от приблизительно 0,5 л/мин до приблизительно 80 л/мин.

17. Способ по пункту 16, в котором клеточная культура перекачивается в течение одной или нескольких из стадий (а), (b) и (с) со скоростью, составляющей от приблизительно 3,0 л/мин до приблизительно 60 л/мин.

18. Способ по пункту 1, в котором в результате единственного повтора стадий (b) и (с) доля обмена составляет более чем 50%.

19. Способ по пункту 1, в котором в фильтрате не содержатся клетки млекопитающего.

20. Способ по пункту 1, в котором клеточная культура содержит секретлируемый рекомбинантный белок, и фильтрат содержит секретлируемый рекомбинантный белок.

21. Способ по пункту 20, в котором секретлируемый рекомбинантный белок представляет собой антитело или его антигенсвязывающий фрагмент, фактор роста, цитокин, или фермент, или их сочетание.

22. Способ по пункту 20, дополнительно включающий выделение секретлируемого рекомбинантного белка из фильтрата.

23. Способ по пункту 22, в котором выделение осуществляется с использованием интегрированного и непрерывного процесса, который включает выделение посредством, по меньшей мере, одной многоколоночной хроматографической системы (МКХС).

24. Способ по пункту 22, дополнительно включающий составление терапевтической лекарственной субстанции посредством смешивания выделенного рекомбинантного белка с фармацевтически приемлемым вспомогательным или буферным веществом.

25. Способ по пункту 1, в котором клеточная культура и/или фильтрат являются стерильными.

26. Способ по пункту 1, причем данный способ непрерывно осуществляется в течение периода, составляющего от приблизительно 14 суток до приблизительно 80 суток.

27. Незамкнутая фильтрационная система, которая может быть использована в способе по п.1, включающая охлаждаемый резервуар для хранения, блок тангенциальной проточной фильтрации (ТПФ), имеющий первый и второй впуски, первый трубопровод в

гидравлическом сообщении между охлаждаемым резервуаром для хранения и первым впуском блока ТПФ, и второй трубопровод в гидравлическом сообщении между охлаждаемым резервуаром для хранения и вторым впуском блока ТПФ, и, по меньшей мере, один насос, расположенный внутри системы, в которой, по меньшей мере, один насос своим действием перекачивает текучую среду обратимо через систему из охлаждаемого резервуара для хранения, через первый трубопровод, блок ТПФ, второй трубопровод и обратно в охлаждаемый резервуар для хранения.

28. Незамкнутая фильтрационная система по пункту 27, в которой один или оба из первого и второго трубопроводов включает (включают) биосовместимые трубы.

29. Незамкнутая фильтрационная система по пункту 27, в которой блок ТПФ включает единственный поперечно-проточный фильтр.

30. Незамкнутая фильтрационная система по пункту 29, в которой единственный поперечно-проточный фильтр представляет собой трубчатый поперечно-проточный фильтр.

31. Незамкнутая фильтрационная система по пункту 27, в которой блок ТПФ включает два или более поперечно-проточных фильтров.

32. Незамкнутая фильтрационная система по пункту 27, в которой система включает один или несколько дополнительных блоков ТПФ, расположенных в первом трубопроводе и/или во втором трубопроводе.

33. Незамкнутая фильтрационная система по любому из пунктов 29-32, в которой один или несколько поперечно-проточных фильтров имеют средний размер пор, составляющий приблизительно 0,2 мкм.

34. Незамкнутая фильтрационная система по пункту 27, в которой, по меньшей мере, один насос располагается в первом трубопроводе и/или во втором трубопроводе.

35. Незамкнутая фильтрационная система по пункту 32, в которой, по меньшей мере, один насос располагается в системе между какими-либо двумя блоками ТПФ.

36. Незамкнутая фильтрационная система по пункту 27, в которой, по меньшей мере, один насос располагается в охлаждаемом

резервуаре для хранения и вблизи первого или второго трубопровода для текучей среды.

37. Незамкнутая фильтрационная система по любому из пунктов 27 и 34–36, в которой, по меньшей мере, один насос представляет собой низкотурбулентный насос (НТН).

38. Незамкнутая фильтрационная система по пункту 37, в которой НТН представляет собой перистальтический насос.

39. Незамкнутая фильтрационная система по пункту 37, в которой система включает первый и второй НТН, причем первый НТН предназначается для перекачивания клеточной культуры в первом направлении потока, и второй НТН предназначается для обращения первого направления потока и перекачивания клеточной культуры во втором направлении потока.

40. Незамкнутая фильтрационная система по пункту 37, в которой система включает единственный НТН, предназначенный для обратимого перекачивания клеточной культуры в первом и втором направлениях потока.

41. Незамкнутая фильтрационная система по пункту 38, в которой перистальтический насос имеет объем свободного пространства насоса, составляющий от приблизительно 20 мл до приблизительно 250 мл.

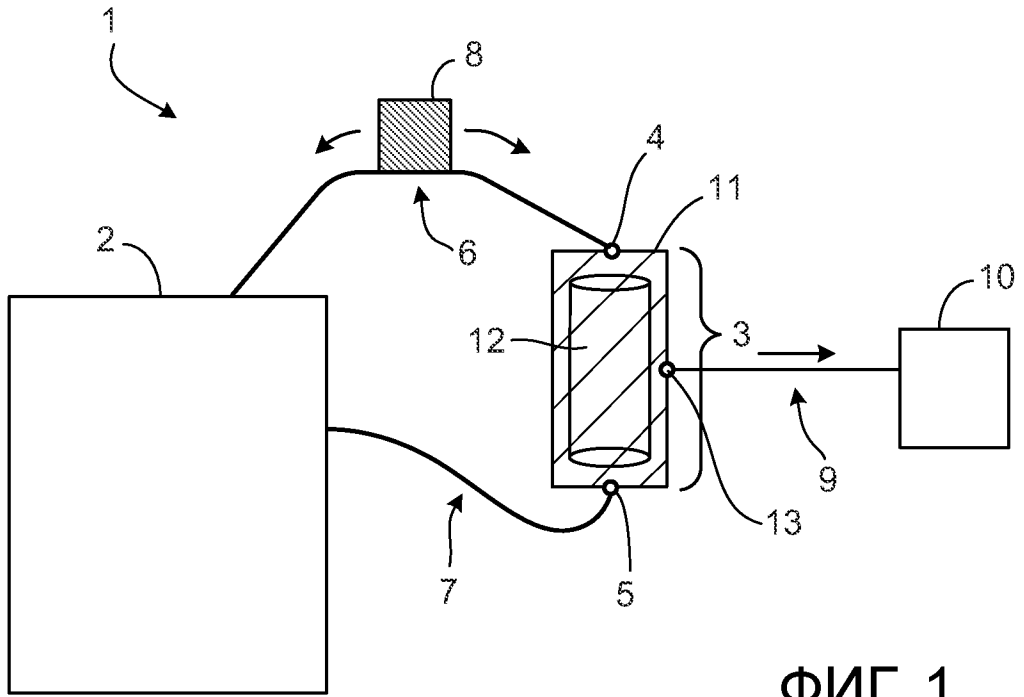
42. Незамкнутая фильтрационная система по пункту 27, дополнительно включающая резервуар для хранения фильтрата и трубопровод для фильтрата в гидравлическом сообщении между блоком ТПФ и резервуаром для хранения фильтрата.

43. Незамкнутая фильтрационная система по пункту 27, дополнительно включающая биологическую производственную систему, включающую, по меньшей мере, одну многоколonoчную хроматографическую систему (МКХС), а также впуск и выпуск, и трубопровод для фильтрата в гидравлическом сообщении между блоком ТПФ и впуском биологической производственной системы, причем данное устройство имеет такую конфигурацию, что фильтрат проходит во впуск биологической производственной системы через, по меньшей мере, одну МКХС и выходит из устройства через выпуск биологической производственной системы.

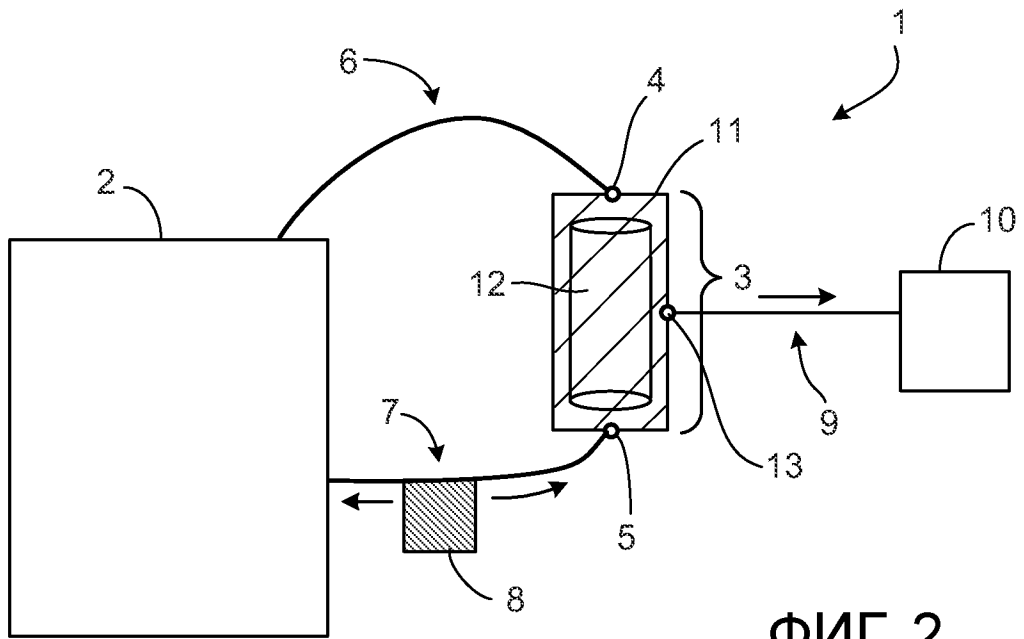
44. Незамкнутая фильтрационная система по пункту 27, в

которой блок ТПФ располагается в корпусе.

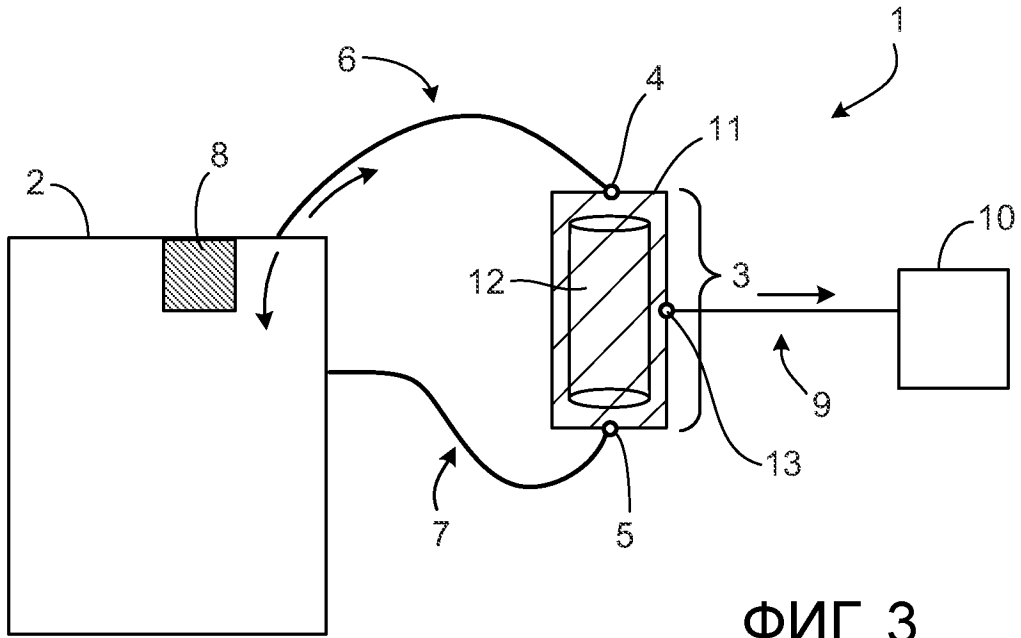
По доверенности



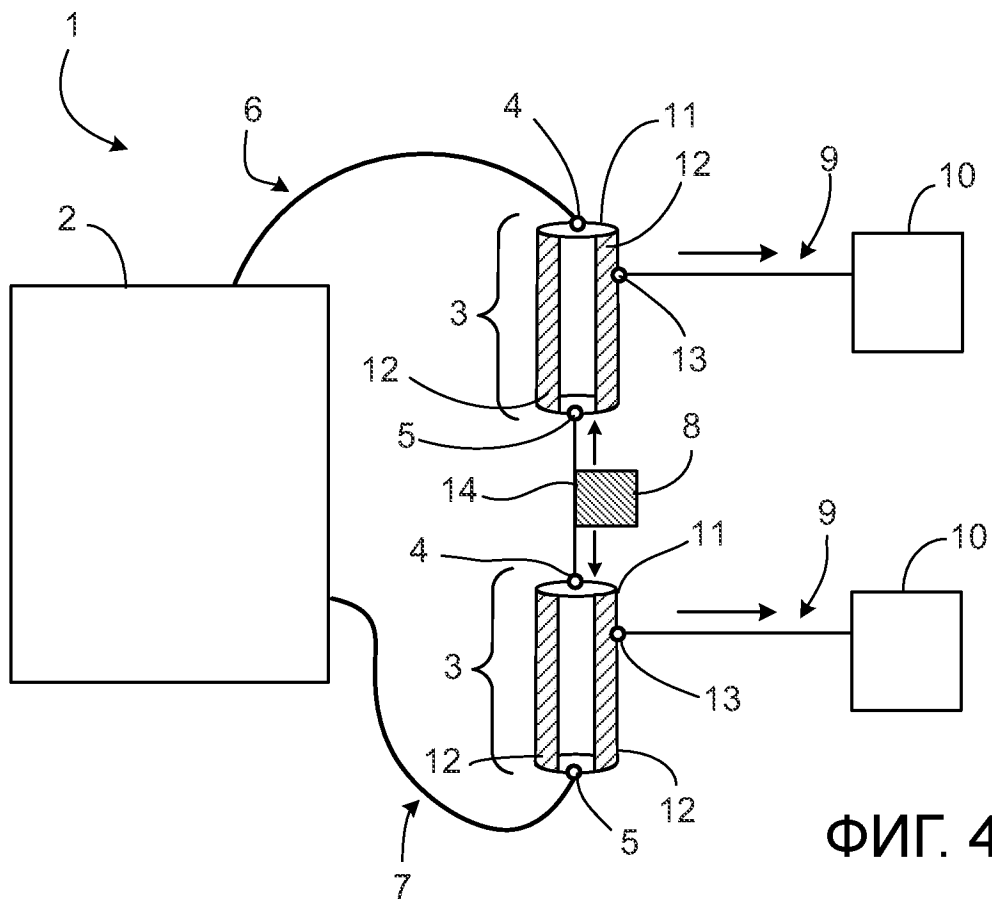
ФИГ. 1



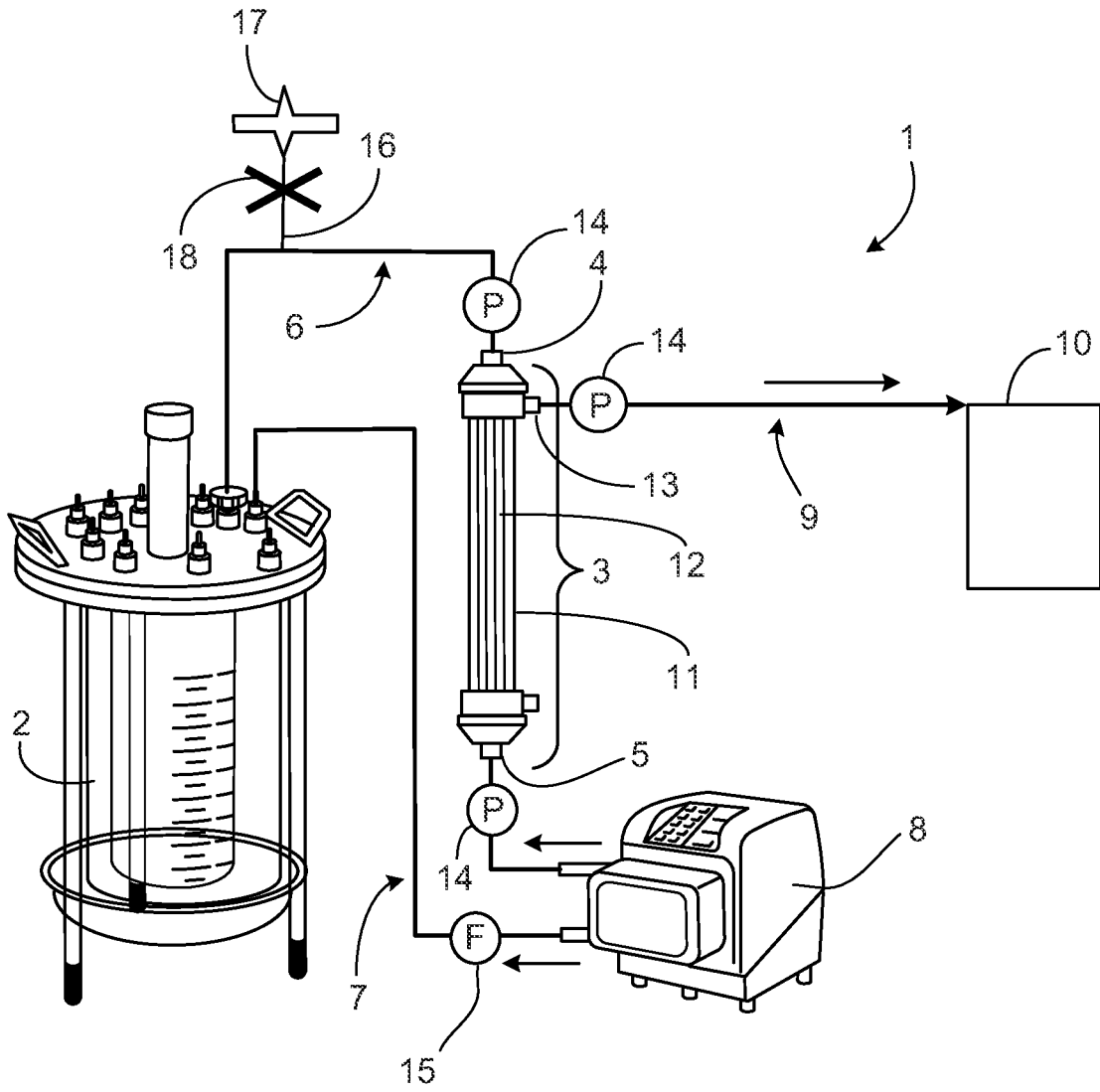
ФИГ. 2



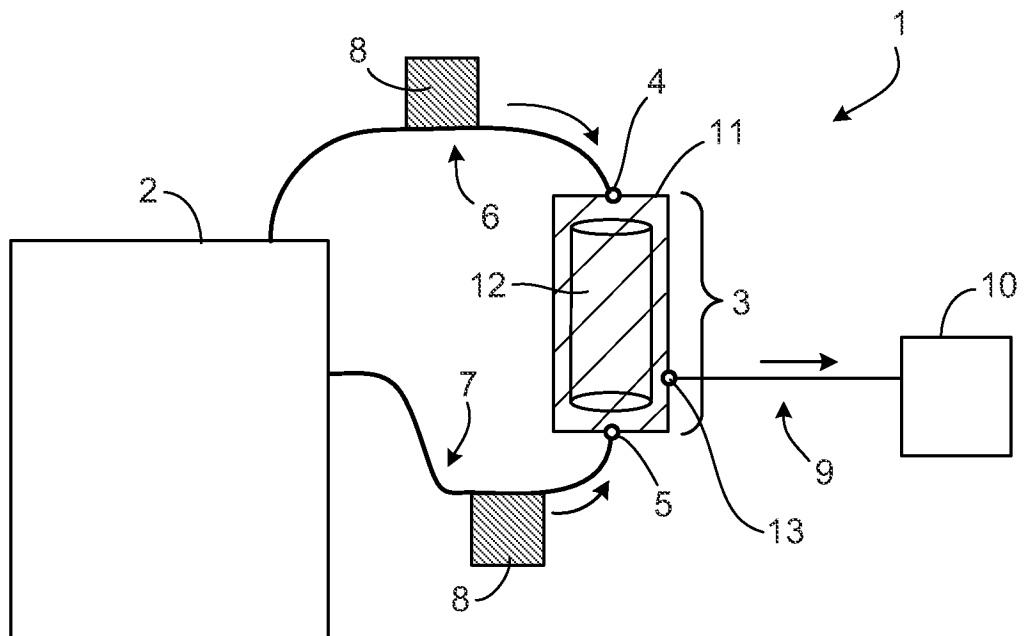
ФИГ. 3



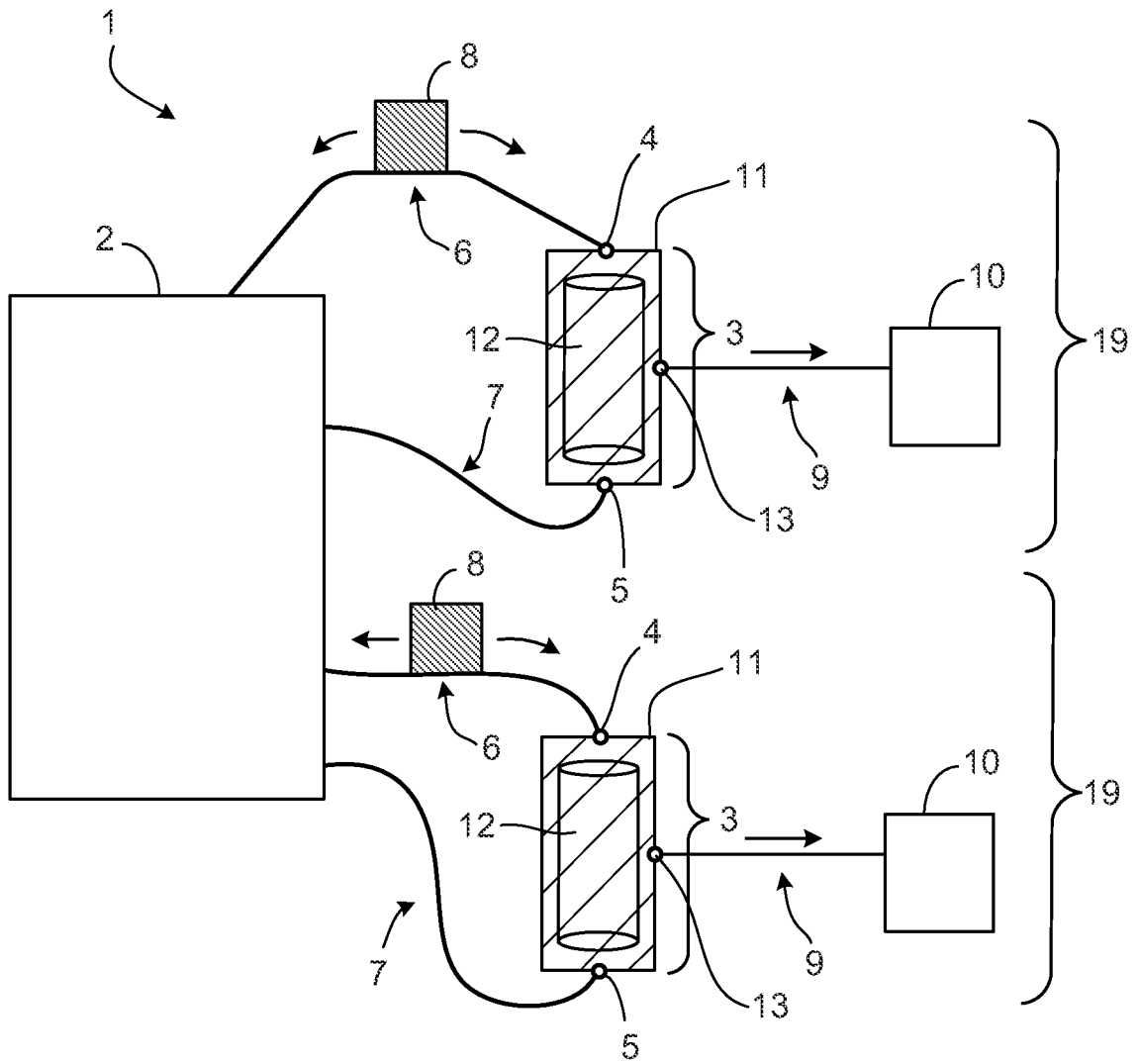
ФИГ. 4



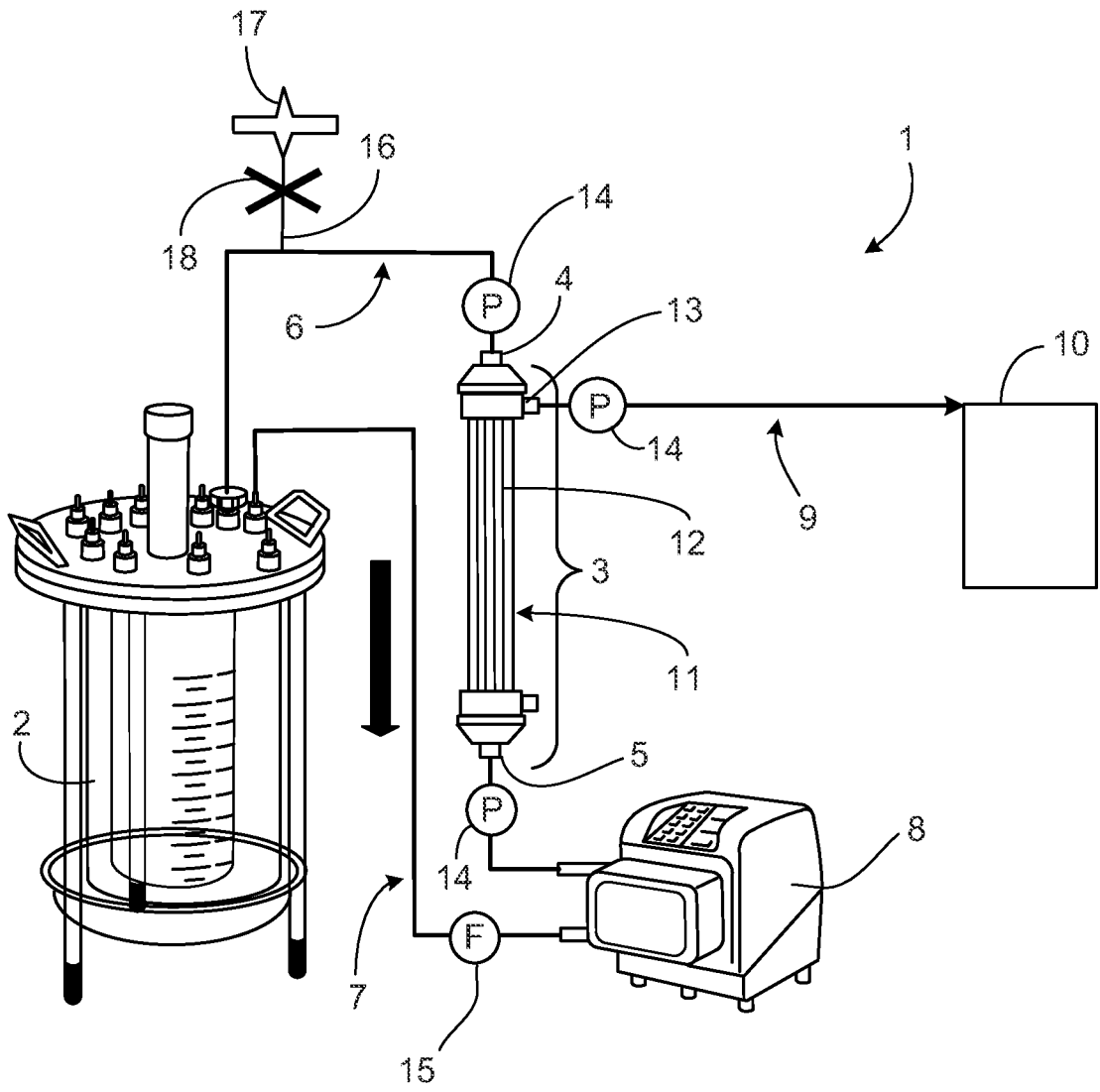
ФИГ. 5



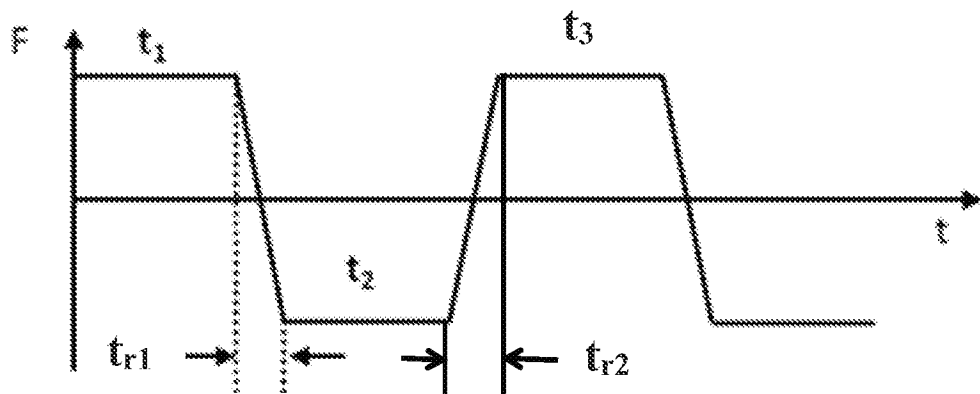
ФИГ. 6



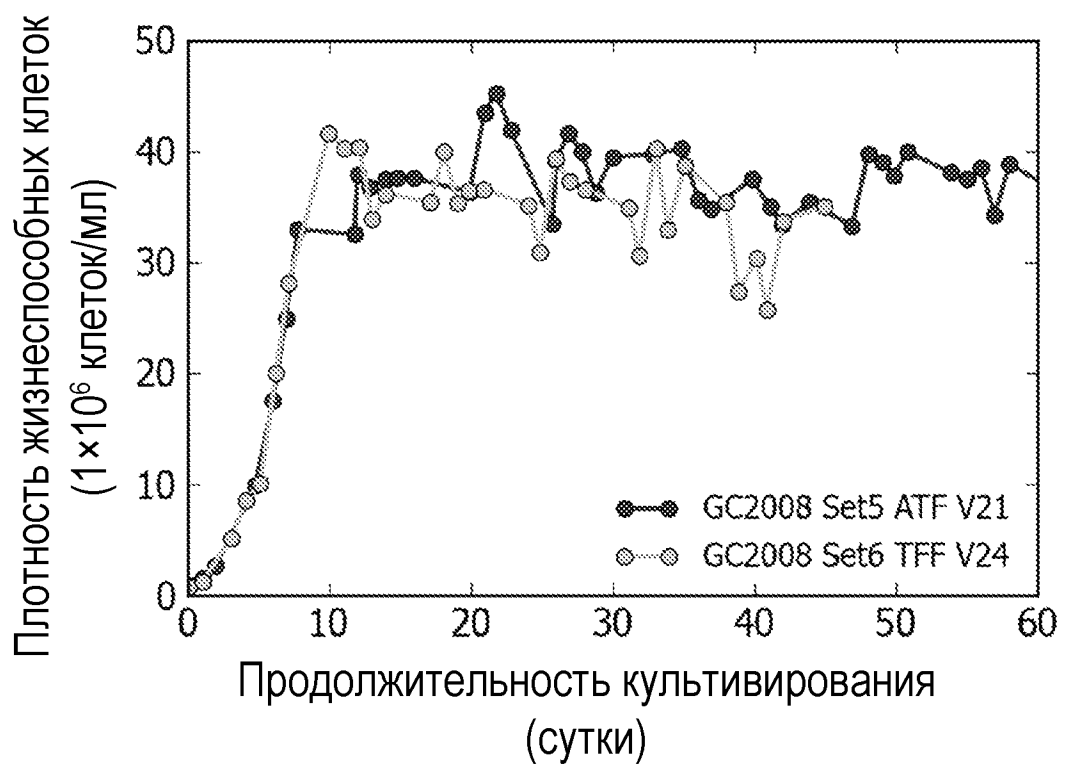
ФИГ. 7



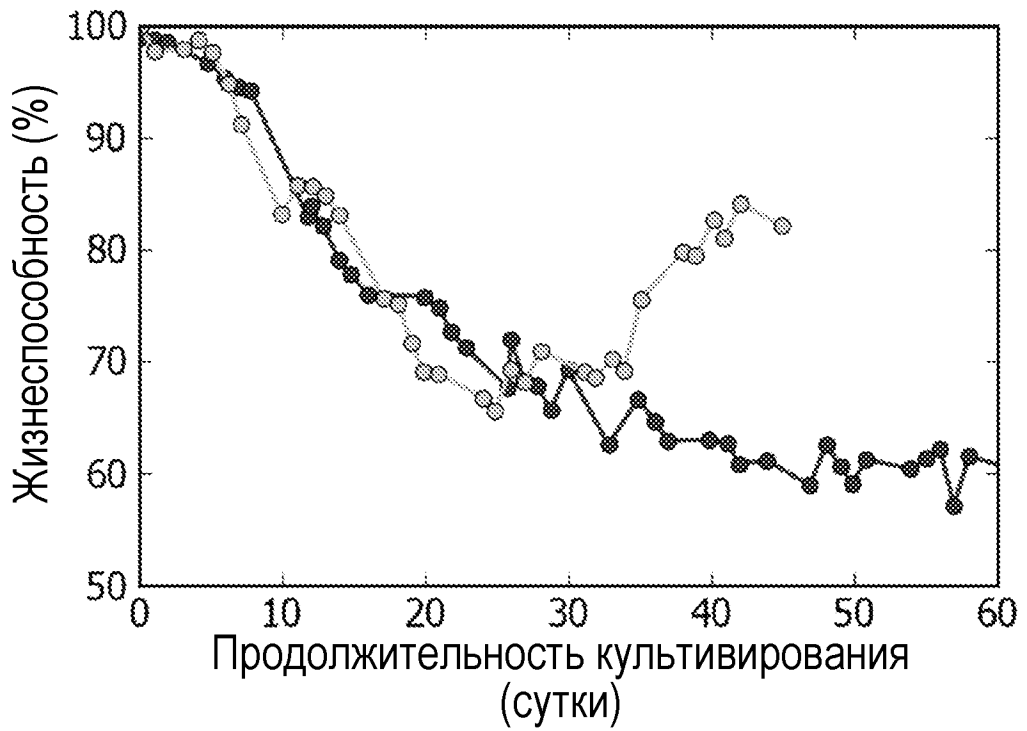
ФИГ. 8



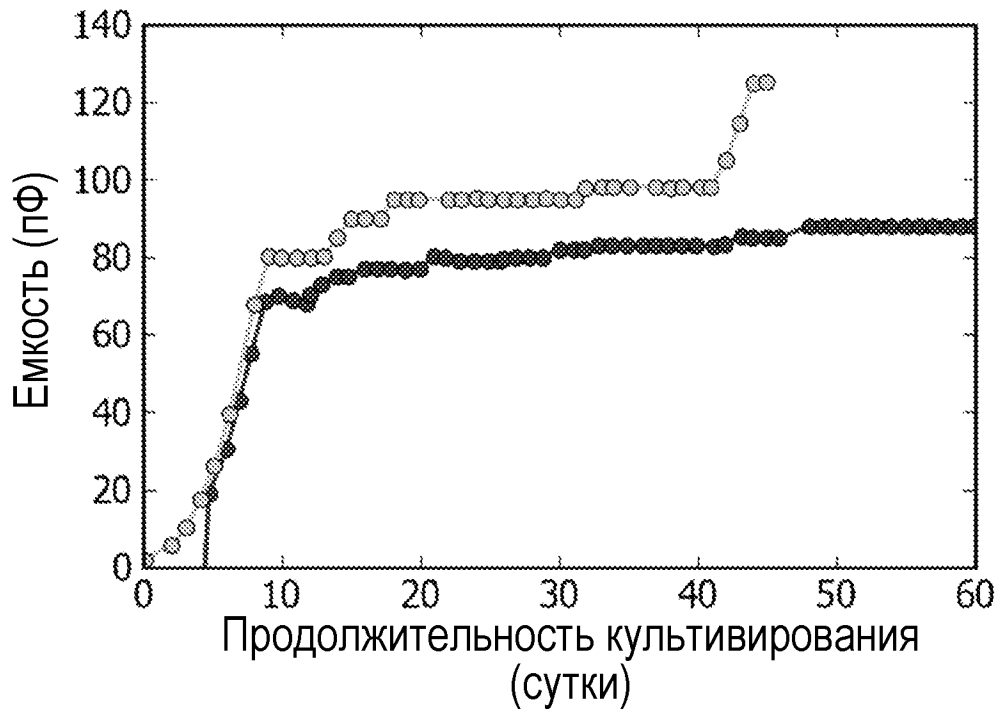
ФИГ. 9



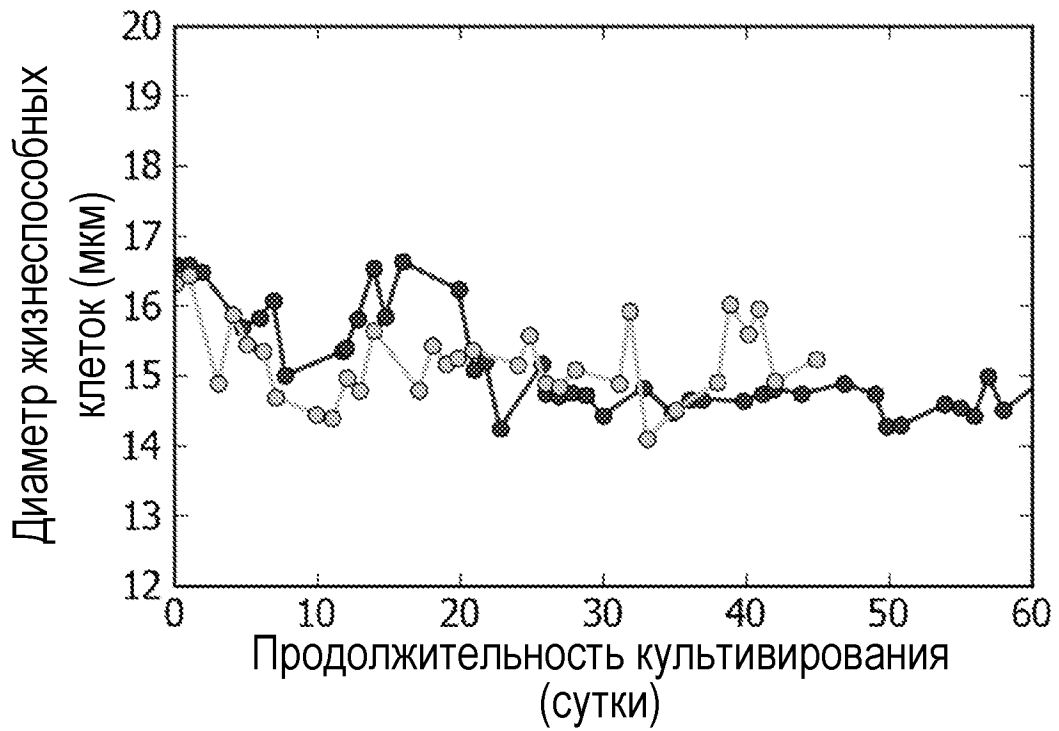
ФИГ. 10



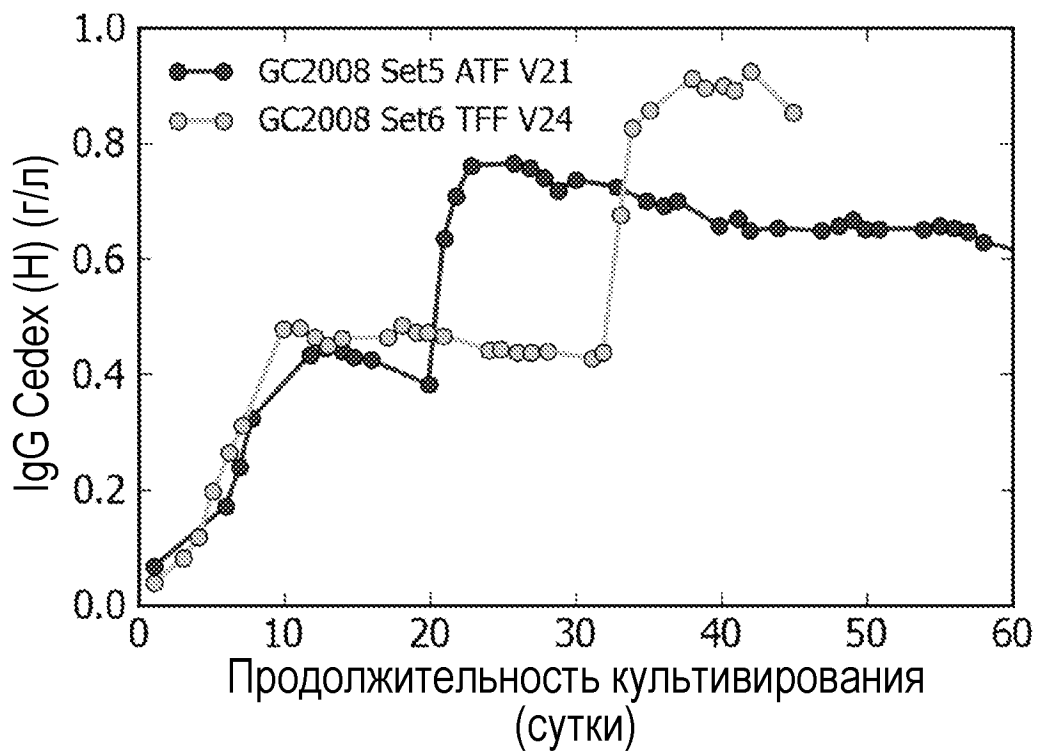
ФИГ. 11



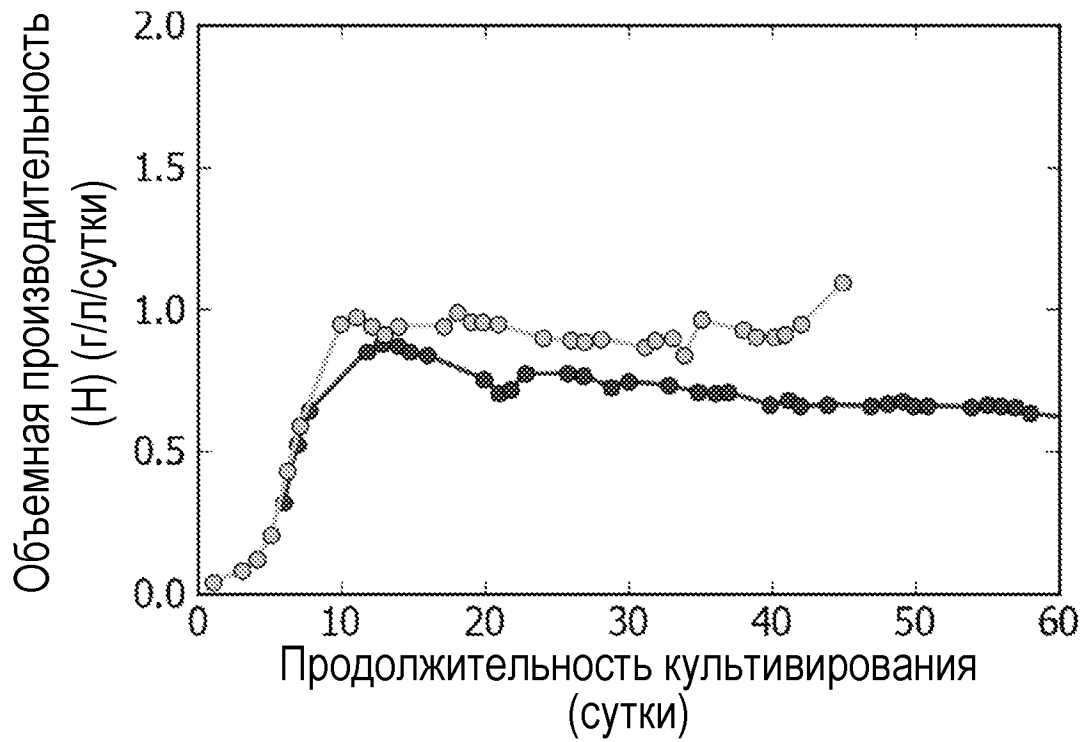
ФИГ. 12



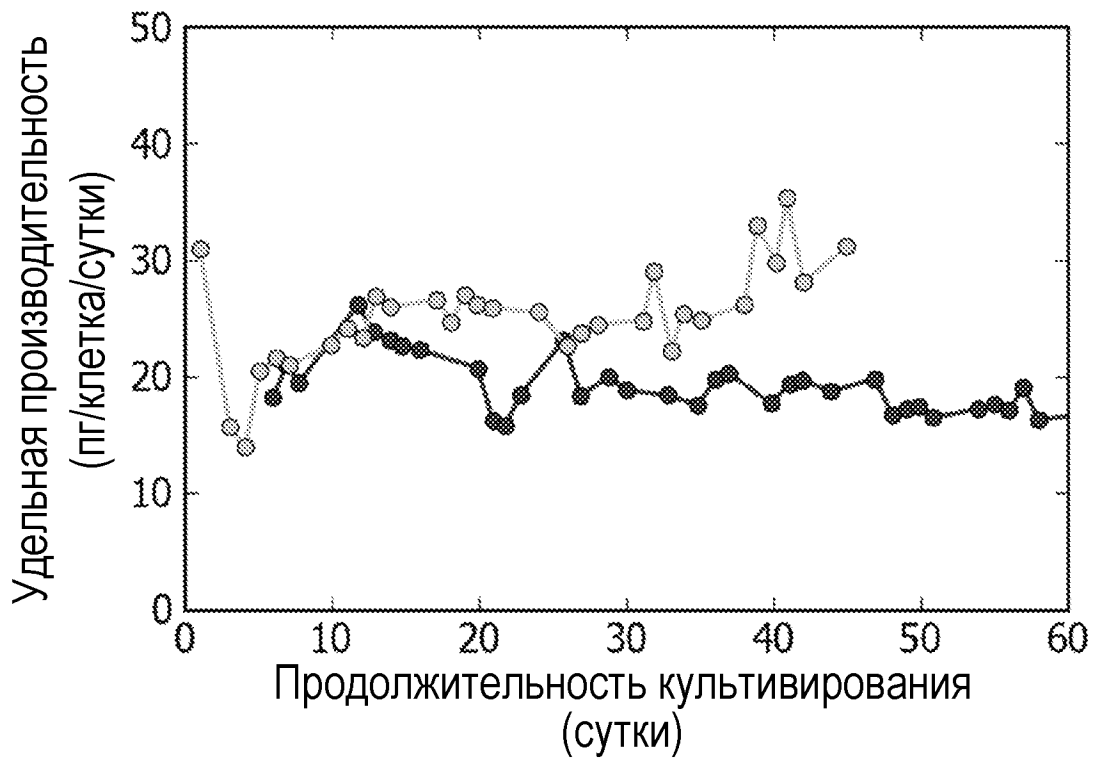
ФИГ. 13



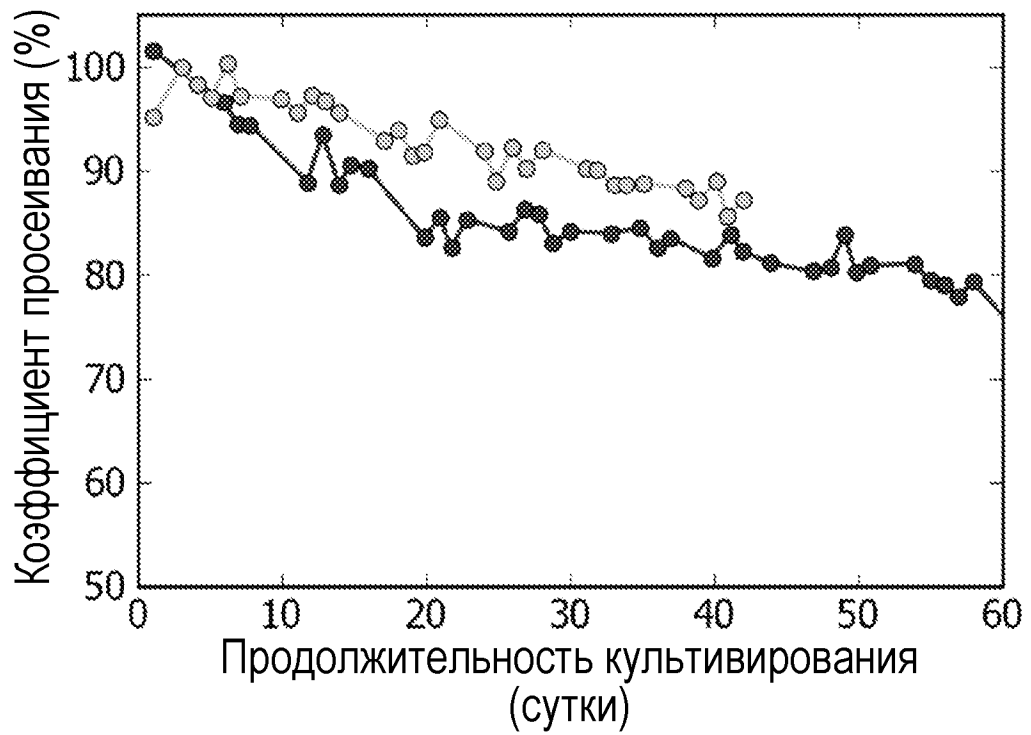
ФИГ. 14



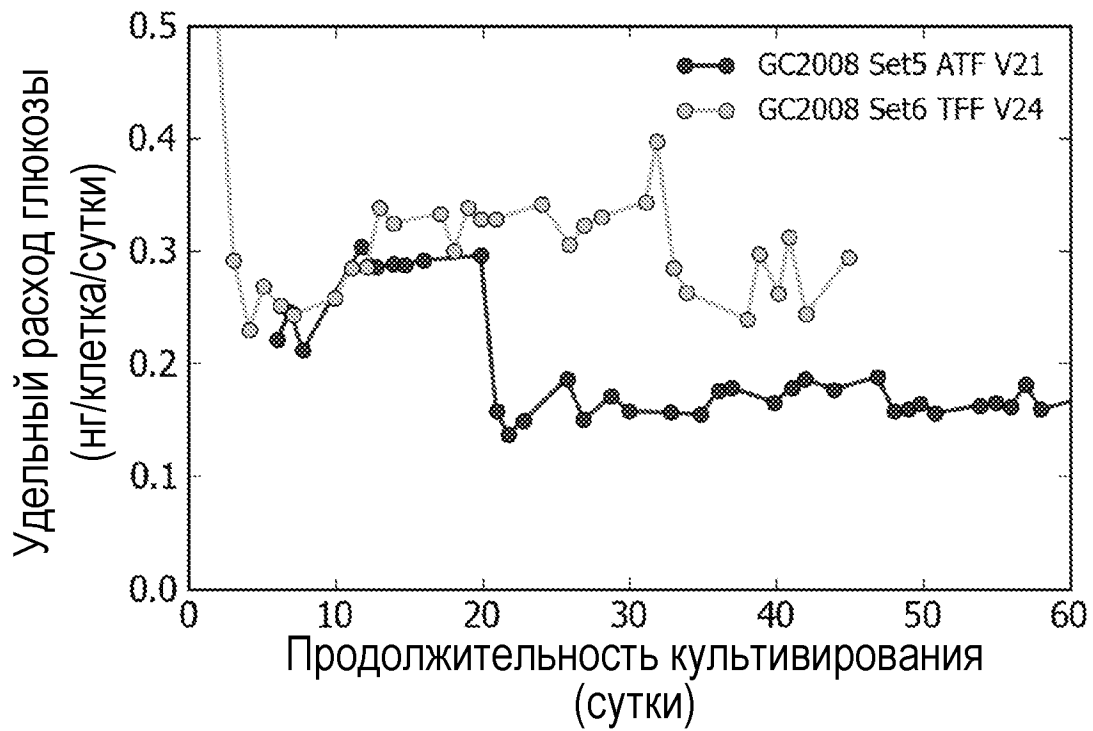
ФИГ. 15



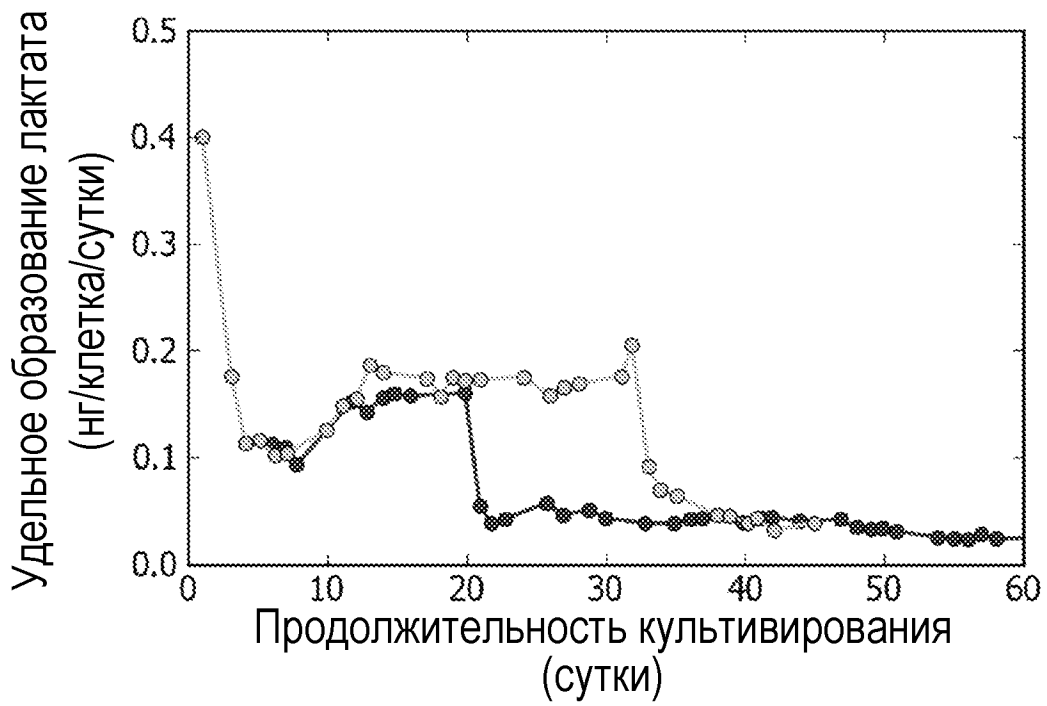
ФИГ. 16



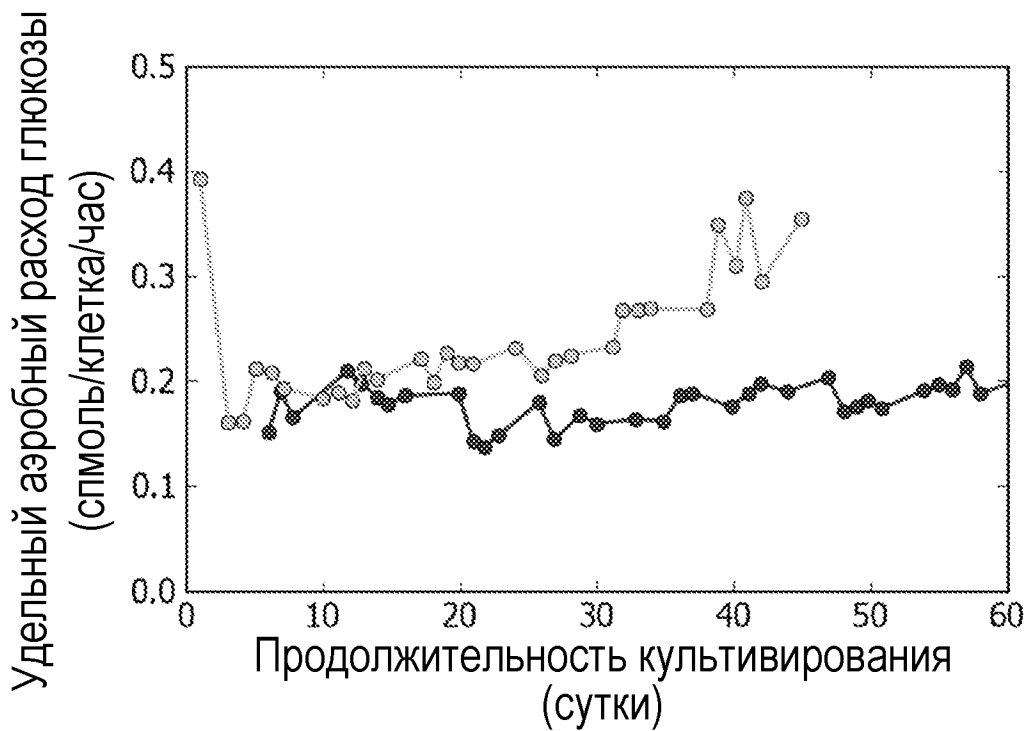
ФИГ. 17



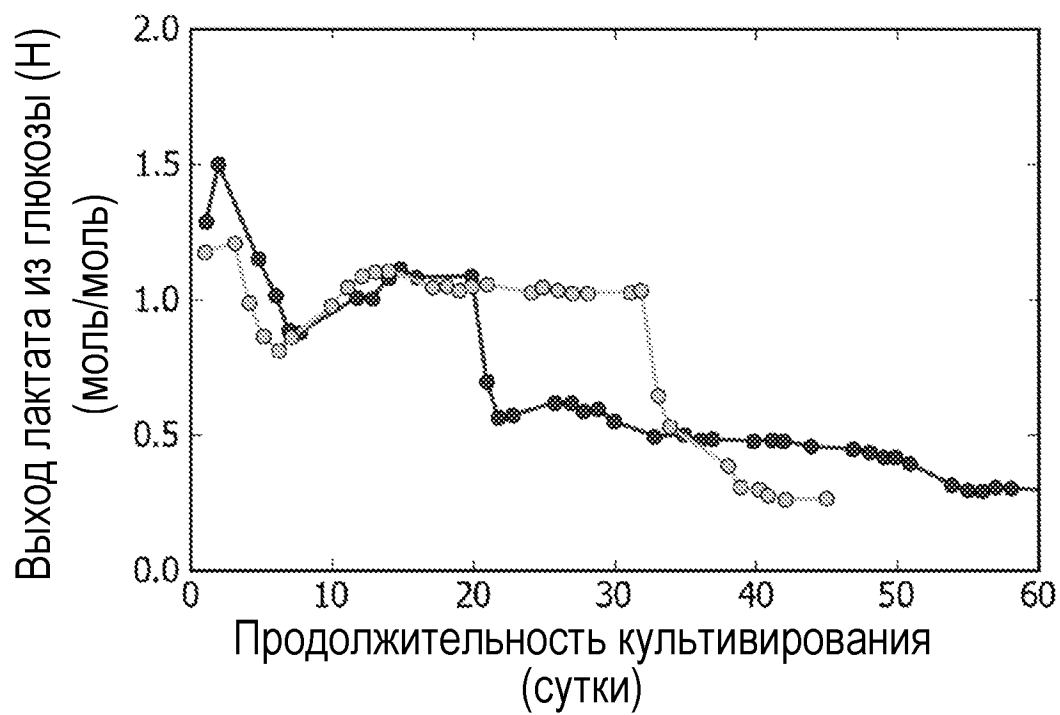
ФИГ. 18



ФИГ. 19



ФИГ. 20



ФИГ. 21

INTERNATIONAL SEARCH REPORT

201892084

International application No
PCT/US2014/055897

A. CLASSIFICATION OF SUBJECT MATTER
INV. C12M1/00
ADD.

According to International Patent Classification (IPC) or to both national classification and IPC

B. FIELDS SEARCHED

Minimum documentation searched (classification system followed by classification symbols)
C12M

Documentation searched other than minimum documentation to the extent that such documents are included in the fields searched

Electronic data base consulted during the international search (name of data base and, where practicable, search terms used)

EPO-Internal

C. DOCUMENTS CONSIDERED TO BE RELEVANT

Category*	Citation of document, with indication, where appropriate, of the relevant passages	Relevant to claim No.
X	<p>US 2011/011486 A1 (POTTIER THIBAUD [FR] ET AL) 20 January 2011 (2011-01-20)</p> <p>paragraph [0028] - paragraph [0035] paragraph [0069] - paragraph [0076] paragraph [0080] - paragraph [0084] paragraph [0093] paragraph [0101] paragraph [0103] figures 1-3,7,8</p> <p>----- -/--</p>	<p>1,2,4-7, 9,13,21, 22,27, 29,30, 32-35, 37,41, 44,46,48</p>

Further documents are listed in the continuation of Box C.

See patent family annex.

* Special categories of cited documents :

- "A" document defining the general state of the art which is not considered to be of particular relevance
- "E" earlier application or patent but published on or after the international filing date
- "L" document which may throw doubts on priority claim(s) or which is cited to establish the publication date of another citation or other special reason (as specified)
- "O" document referring to an oral disclosure, use, exhibition or other means
- "P" document published prior to the international filing date but later than the priority date claimed

"T" later document published after the international filing date or priority date and not in conflict with the application but cited to understand the principle or theory underlying the invention

"X" document of particular relevance; the claimed invention cannot be considered novel or cannot be considered to involve an inventive step when the document is taken alone

"Y" document of particular relevance; the claimed invention cannot be considered to involve an inventive step when the document is combined with one or more other such documents, such combination being obvious to a person skilled in the art

"&" document member of the same patent family

Date of the actual completion of the international search

27 November 2014

Date of mailing of the international search report

05/12/2014

Name and mailing address of the ISA/
 European Patent Office, P.B. 5818 Patentlaan 2
 NL - 2280 HV Rijswijk
 Tel. (+31-70) 340-2040,
 Fax: (+31-70) 340-3016

Authorized officer

Cubas Alcaraz, Jose

INTERNATIONAL SEARCH REPORT

International application No

PCT/US2014/055897

C(Continuation). DOCUMENTS CONSIDERED TO BE RELEVANT

Category*	Citation of document, with indication, where appropriate, of the relevant passages	Relevant to claim No.
X,P	WO 2014/051503 A1 (GE HEALTHCARE BIO SCIENCES AB [SE]) 3 April 2014 (2014-04-03) page 2, line 31 - page 3, line 27 page 6, line 13 - line 25 page 6, line 32 - page 7, line 4 page 10, line 33 - page 11, line 9 figures 1-4	29, 30, 32-35, 41-43
A	----- "Conversion of Bioreactors to Continuous Perfusion Using Hollow Fiber Cell Separators", 1 January 1989 (1989-01-01), XP055155533, Retrieved from the Internet: URL: http://www.spectrumlabs.com/lit/CPAG.pdf [retrieved on 2014-11-27] page 22 - page 23	1-48
A	----- US 6 544 424 B1 (SHEVITZ JERRY [US]) 8 April 2003 (2003-04-08) the whole document -----	1-48

INTERNATIONAL SEARCH REPORT

Information on patent family members

International application No

PCT/US2014/055897

Patent document cited in search report	Publication date	Patent family member(s)	Publication date
US 2011011486 A1	20-01-2011	CN 101910507 A	08-12-2010
		EA 201070802 A1	28-02-2011
		EP 2238288 A1	13-10-2010
		FR 2925923 A1	03-07-2009
		JP 5486509 B2	07-05-2014
		JP 2011508109 A	10-03-2011
		KR 20100106539 A	01-10-2010
		US 2011011486 A1	20-01-2011
		WO 2009083213 A1	09-07-2009

WO 2014051503 A1	03-04-2014	NONE	

US 6544424 B1	08-04-2003	NONE	
