

(19)



Евразийское
патентное
ведомство

(21) 201891675 (13) A1

(12) ОПИСАНИЕ ИЗОБРЕТЕНИЯ К ЕВРАЗИЙСКОЙ ЗАЯВКЕ

(43) Дата публикации заявки
2019.01.31

(51) Int. Cl. *F15D 1/02* (2006.01)

(22) Дата подачи заявки
2017.01.19

(54) ВЫПРЯМИТЕЛЬ ДЛЯ ФОРМИРОВАНИЯ СИММЕТРИЧНОГО ДВИЖЕНИЯ ПОТОКА ТЕКУЧИХ СРЕД В ТРУБОПРОВОДЕ

(31) РР 003-2016

(32) 2016.01.20

(33) SK

(86) РСТ/SK2017/000001

(87) WO 2017/127028 2017.07.27

(88) 2017.08.24

(71) Заявитель:

МАЛАД, С.Р.О. (SK)

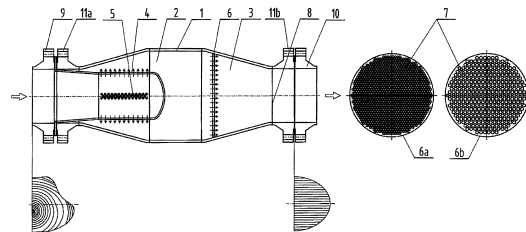
(72) Изобретатель:

Зуффа Ладислав, Мичал Мартин (SK)

(74) Представитель:

Виноградов С.Г. (BY)

(57) Выпрямитель для формирования симметричного движения потока текучей среды в трубопроводе состоит по меньшей мере из одной двойной камеры (1), включающей расширительную камеру (2), в которой установлен впускной аксиальный потоковыпрямляющий элемент (4), снабженный выполненной по периметру радиальной окружной перфорацией (5), и компрессионную камеру (3), снабженную выпускным отверстием (8), при этом расширительную камеру (2) отделяет от компрессионной камеры (3) по меньшей мере один радиальный потоковыпрямляющий элемент (6), снабженный аксиальной перфорацией (7), при этом радиальный потоковыпрямляющий элемент (6) выполнен по меньшей мере из одной радиальной пластины (6а), снабженной многочисленными отверстиями, образующими аксиальную перфорацию (7).



A1

201891675

201891675

A1

ВЫПРЯМИТЕЛЬ ДЛЯ ФОРМИРОВАНИЯ СИММЕТРИЧНОГО ДВИЖЕНИЯ ПОТОКА ТЕКУЧИХ СРЕД В ТРУБОПРОВОДЕ

Область техники, к которой относится изобретение

Настоящее изобретение относится к выпрямителю для формирования симметрии потока жидкостей или газов в трубопроводе, в частности, но не исключительно, к выпрямителям для формирования симметричного движения потока текучей среды в трубопроводе высокого давления для транспортировки жидкостей или газов на большое расстояние.

Предпосылки к созданию изобретения

Требование, исключительно часто предъявляемое при эксплуатации трубопроводных систем для транспортировки жидкостей, заключается в обеспечении точного измерения транспортируемых товарных жидкостей, или их точного дозирования. Постоянное измерение расхода потока текучей среды выполняют с использованием различных способов измерения, например, турбинного расходомера, ультразвукового расходомера и т. д. С целью достижения высокой точности измерения расхода жидкости в большинстве случаев необходимо обеспечить ламинарный режим при равномерном профиле скорости движения жидкости постоянного параболического типа. В частности, при транспортировке таких видов энергоносителей, как нефть и природный газ, особое внимание уделяется исключительно точному измерению расхода транспортируемой текучей среды. Проведение точного измерения в сложных трубопроводных системах, характеризующихся высоким расходом текучих сред, как правило, представляет собой значительную проблему ввиду частого возникновения в них турбулентного течения или ламинарного течения, характеризующегося различной степенью нарушений идеального профиля потока ввиду возникновения спирального потока и т. д. Для обеспечения движения потока в прямом направлении и создания соответствующего профиля потока используют различные типы выпрямителей потока. В области выпрямителей потока в трубопроводных системах для транспортировки жидкостей ведется относительно постоянный контроль за их созданием и использованием. Известны многочисленные стандартные решения указанной проблемы, и, кроме того, известны некоторые запатентованные решения. Конструкция большинства из выпрямителей потока содержит различные типы перфорированных пластин или

набор перфорированных пластин, установленных между трубными фланцами или размещенных непосредственно в трубах.

Существуют различные системы, содержащие связку идущих в аксиальном направлении выпрямителей потока, например, аксиальный пучок труб, перекрестный аксиальный пакет пластин и т.д. Указанные известные решения изложены в стандартах выпрямителей потока ISO ANSI, DIN и иных организаций, а также в следующих патентных документах: CA2228928, EP0942220, EP1564475 и WO2014110673.

Указанные выпрямители потока позволяют решить проблему ламинарного течения и создания идеального профиля течения потока. Тем не менее, в определенных случаях поток текучей среды, в частности, в случае спирального потока при существенном смещении потока к боковой поверхности трубопровода позволяет решить указанную проблему, однако лишь частично. Еще один существенный недостаток выпрямителей потока, конструкция которых основана на принципе диафрагмы, устанавливаемой между фланцами трубопровода, заключается в значительных потерях давления в трубопроводе. Экранирование, создаваемое указанными выпрямителями потока, как правило, составляет более 50%, что, в конечном счете, создает высокий перепад давления на самом выпрямителе потока. Существует необходимость сократить указанные потери за счет повышения производительности транспортного оборудования, предназначенного для транспортировки текучих сред, например, компрессоров для перекачки газов и соответственно насосов для перекачки жидкостей. При транспортировке веществ в газо- и нефтепроводах большого диаметра, продуктопроводах или водопроводах указанные потери составляют исключительно большой объем потерянной энергии.

Описание изобретения

Выпрямитель для формирования симметричного движения потока текучей среды в трубопроводе в соответствии с настоящим изобретения позволяет в значительной степени устранить указанные недостатки.

Выпрямитель потока отличается тем, что выпрямитель потока состоит, по меньшей мере, из одной двойной камеры, включающей расширительную субкамеру, в которой установлен впускной аксиальный потоковыпрямляющий элемент и в котором выполнена радиальная окружная перфорация, компрессионную камеру, снабженную выпускным отверстием. Общая площадь

радиальной перфорации в большинстве случаев предпочтительно равна поперечному сечению или превышает поперечное сечение впускного отверстия. Тем не менее, указанная площадь также может быть меньше в зависимости от конкретного использования выпрямителя потока и требуемого перепада давления. Расширительная камера отделена от компрессионной камеры, по меньшей мере, одним радиальным потоковыпрямляющим элементом, снабженным аксиальной перфорацией. Радиальный потоковыпрямляющий элемент выполнен, по меньшей мере, в виде одной пластины с несколькими радиальными сквозными отверстиями, при этом пластина может быть выполнена в виде любой пропускающей текучие среды пластины, такой как пластина со сквозными отверстиями, пластина из пористого материала, стальной ваты, ситчатая пластина или пластина из аналогичных материалов. Общее поперечное сечение потока элемента с радиально проницаемой поверхностью предпочтительно равно площади поперечного сечения впускного отверстия или превышает его. Тем не менее, поперечное сечение также может быть меньше в зависимости от конкретного использования выпрямителя потока и требуемого перепада давления. Радиальный потоковыпрямляющий элемент может содержать несколько проницаемых пластин, расположенных последовательно в ряд, при этом, например, могут быть использованы сита с различным размером отверстий, проволочные сита, между которыми размещена стальная вата или пористый материал, а также их любое сочетание, либо могут быть использованы иные известные технические решения. Принцип работы выпрямителя потока заключается в следующем: текучая среда, например, транспортируемый по трубопроводу природный газ под высоким давлением (приблизительно 6 МПа) подаются во впускное отверстие аксиального потоковыпрямляющего элемента, соединенного непосредственно с транспортным трубопроводом. Направление потока преобразуется во множество частичных радиальных направлений на входе аксиального потоковыпрямляющего элемента. Далее происходит расширение каждого направления потока после прохождения через аксиальный потоковыпрямляющий элемент, и указанные потоки направляются к стенке расширительной камеры, где происходит повторное изменение направления расширенных потоков. За счет этого обеспечивается устранение любых турбулентных завихрений или спирального потока с нарушенными профилями потока, которые формировали поток текучей среды во впускном трубопроводе, в результате чего в расширительной камере образуется поток рабочей текучей

среды равного давления. Затем текучая среда проходит через аксиальные отверстия радиального потоковыпрямляющего элемента и поступает в компрессионную камеру, в которой происходит аксиальное совмещение линий потоков за счет прохождения через аксиальные отверстия радиального потоковыпрямляющего элемента и их последующее сжатие в компрессионной камере, за счет чего сжатые отдельные потоки создают идеальный параболический профиль ламинарного потока текучей среды. Такое ламинарное течение, характеризующееся идеальными профилями потока, обеспечивает идеальные условия для высокоточного измерения транспортируемого количества жидкостей, и такие профили потока могут быть использованы для транспортировки текучих сред по международным газопроводам большого диаметра, нефтепроводам большого диаметра или по аналогичным трубопроводам на промышленных объектах. Другое важное преимущество данного решения согласно изобретению заключается в том, что отношение площади поперечного сечения перфорированных отверстий к площади трубопровода обеспечивает минимальный перепад давления на выпрямителе потока в соответствии с настоящим изобретением, являющийся значительно более низким по сравнению с известными существующими решениями. Благодаря этому обеспечивается экономия энергии транспортного оборудования, например, компрессоров или насосов, в зависимости от транспортируемой текучей среды.

Краткое описание чертежей

Далее настоящее изобретение поясняется ниже с помощью чертежей, на которых:

на Фиг. 1 проиллюстрирован выпрямитель потока для формирования симметричного движения потока текучей среды в трубопроводе, снабженный съемным аксиальным потоковыпрямляющим элементом и неразъемной двойной камерой с несъемным радиальным потоковыпрямляющим элементом;

на Фиг. 2 проиллюстрирован выпрямитель для формирования симметричного движения потока текучей среды в трубопроводе, снабженный несъемным аксиальным потоковыпрямляющим элементом, разъемной двойной камерой и взаимозаменяемым радиальным потоковыпрямляющим элементом;

на Фиг. 3 проиллюстрирован выпрямитель для формирования симметричного движения потока текучей среды в трубопроводе, снабженный съемным аксиальным потоковыпрямляющим элементом, неразъемной двойной

камерой в форме колена трубопровода и несъемным радиальным потоковыпрямляющим элементом.

Примеры осуществления настоящего изобретения

Пример 1

На Фиг. 1 проиллюстрирован выпрямитель для формирования симметричного движения потока текучей среды в трубопроводе. Выпрямитель потока включает одну двойную камеру 1, включающую расширительную камеру 2, в которой установлен впускной аксиальный потоковыпрямляющий элемент 4, снабженный по периметру окружной перфорацией 5, и компрессионную камеру 3 с выпускным отверстием 8. В этом случае общая площадь поперечного сечения радиальной перфорации превышает в 1,2 раза площадь поперечного сечения впускной трубы. Расширительная камера 2 отделена от компрессионной камеры 3 одним радиальным потоковыпрямляющим элементом 6, снабженным аксиальной перфорацией 7. В данном случае радиальный потоковыпрямляющий элемент 6 выполнен из одной радиальной пластины 6а, снабженной многочисленными отверстиями, образующими аксиальную перфорацию 7. Общая площадь проницаемой поверхности радиального потоковыпрямляющего элемента 6 превышает в 1,1 раза площадь поперечного сечения впускного трубопровода. Выпрямитель потока снабжен впускным фланцем 11а и выпускным фланцем 11б, которые должны быть состыкованы с фланцами 9 и 10 транспортного трубопровода. Такое решение обеспечивает замену аксиального потоковыпрямляющего элемента 4 другим потоковыпрямляющим элементом с иными техническими характеристиками. Очевидно, что простейший выпрямитель потока данной конструкции с несъемными потоковыпрямляющими элементами может быть снабжен муфтами для соединения сваркой в раструб вместо впускного и выпускного фланцев. На Фиг. 1 под впускным фланцем 9 проиллюстрирован нарушенный профиль потока впускаемой текучей среды, в то время как под выпускным фланцем 10 проиллюстрирован профиль потока, образующийся после прохождения через выпрямитель потока.

Пример 2

На Фиг. 2 проиллюстрирован выпрямитель для формирования симметричного движения потока текучей среды в трубопроводе. Выпрямитель

потока состоит из одной двойной камеры 1, включающей расширительную камеру 2, в которой размещен впускной аксиальный потоковыпрямляющий элемент 4, снабженный по периферии радиальной окружной перфорацией 5, и компрессионную камеру 3, снабженную выходным отверстием 8. В этом случае общая площадь радиальной перфорации в 1,0 раз превышает площадь поперечного сечения впускного трубопровода. Двойная камера выполнена съемной и снабжена фланцами 12а и 12b, при этом радиальный потоковыпрямляющий элемент 6 установлен между фланцами. Расширительная камера 2 отделена от компрессионной камеры 3 радиальным потоковыпрямляющим элементом 6, имеющим аксиальную перфорацию 7. В данном случае радиальный потоковыпрямляющий элемент 6 выполнен из одной радиальной пластины 6а, снабженной многочисленными отверстиями, образующими аксиальную перфорацию 7. Общая площадь проницаемой поверхности радиального потоковыпрямляющего элемента 6 превышает в 1,0 раз площадь поперечного сечения впускного трубопровода. Съемная двойная камера 1 обеспечивает замену радиального потоковыпрямляющего элемента 6 элементом, имеющим иные технические характеристики, например, элементом 6b. На торцах выпрямитель потока снабжен впускным фланцем 11а и выпускным фланцем 11b, которые стыкуются с фланцами 9 и 10 транспортного трубопровода. На Фиг. 2 под впускным фланцем 9 проиллюстрирован нарушенный профиль потока впускаемой текучей среды, в то время как под выпускным фланцем 10 проиллюстрирован профиль потока, образующийся после прохождения через выпрямитель потока.

Пример 3

На Фиг. 3 проиллюстрирован выпрямитель для формирования симметричного движения потока текучей среды в трубопроводе. Выпрямитель потока состоит из одной двойной камеры 1, включающей расширительную камеру 2, в которой установлен впускной аксиальный потоковыпрямляющий элемент 4, снабженный по периметру окружной перфорацией 5, и компрессионную камеру 3 с выпускным отверстием 8. В этом случае общая площадь поперечного сечения радиальной перфорации превышает в 1,2 раза площадь поперечного сечения впускной трубы. Расширительная камера 2 отделена от компрессионной камеры 3 одним радиальным потоковыпрямляющим элементом 6, снабженным аксиальной перфорацией 7. В данном случае радиальный потоковыпрямляющий элемент 6

выполнен из одной радиальной пластины 6а, снабженной многочисленными отверстиями, образующими аксиальную перфорацию 7. Общая площадь проницаемой поверхности радиального потоковыпрямляющего элемента 6 превышает в 1,1 раза площадь поперечного сечения впускного трубопровода. На торцах выпрямитель потока снабжен впускным фланцем 11а и выпускным фланцем 11b, которые стыкуются с фланцами 9 и 10 транспортного трубопровода. Решение предусматривает возможность замены аксиального потоковыпрямляющего элемента 4 на элемент с иными техническими характеристиками. Указанный вариант можно использовать в случаях, когда прямой выпрямитель потока невозможно установить ввиду недостаточного монтажного пространства или других причин. На Фиг. 3 под впускным фланцем 9 проиллюстрирован нарушенный профиль потока впускаемой текучей среды, в то время как под выпускным фланцем 10 проиллюстрирован профиль потока, образующийся после прохождения через выпрямитель потока.

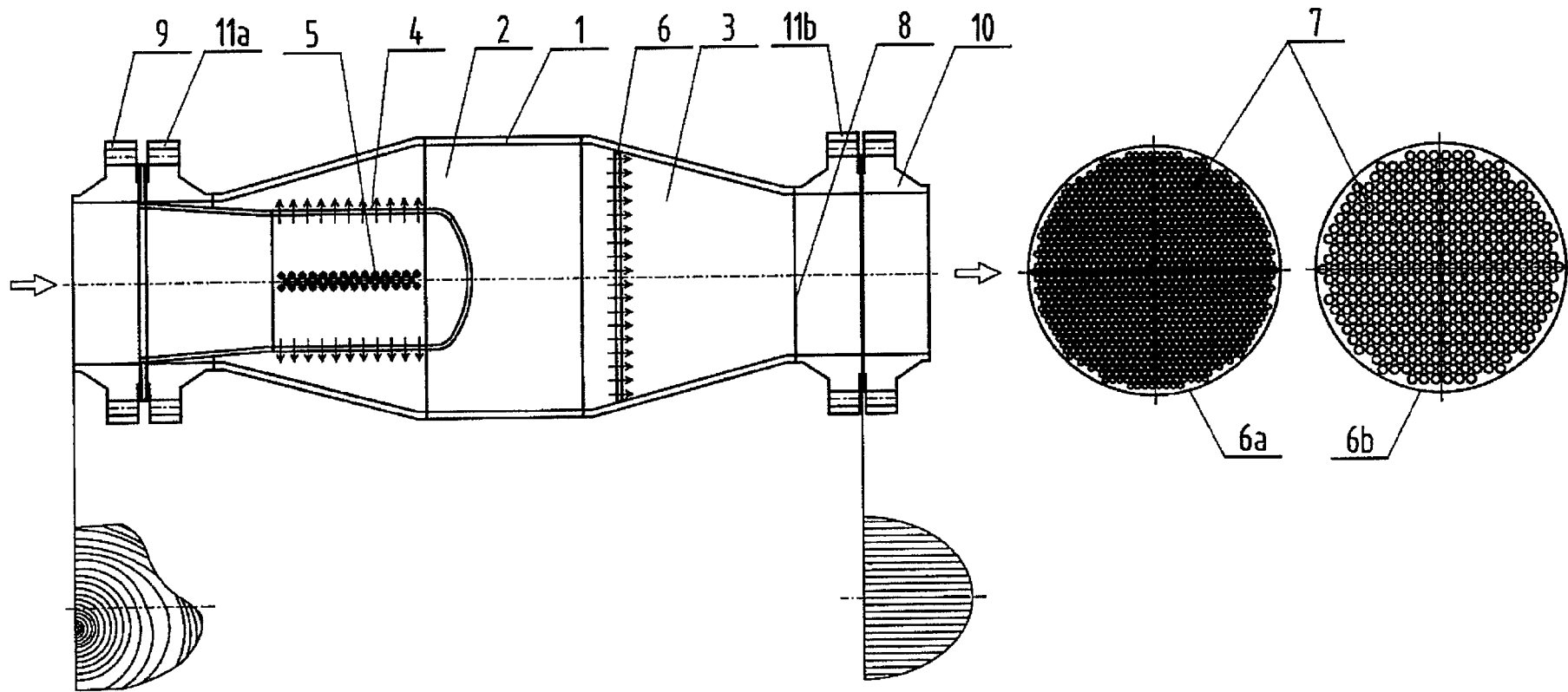
Промышленная применимость

Выпрямитель для формирования симметричного движения потока текучей среды в трубопроводе может быть изготовлен промышленным способом и может найти промышленное применение во всех трубопроводах для транспортировки текучих сред, в том числе для транспортировки веществ в газо- и нефтепроводах большого диаметра и продуктопроводах, а также для транспортировки воды в водопроводных системах.

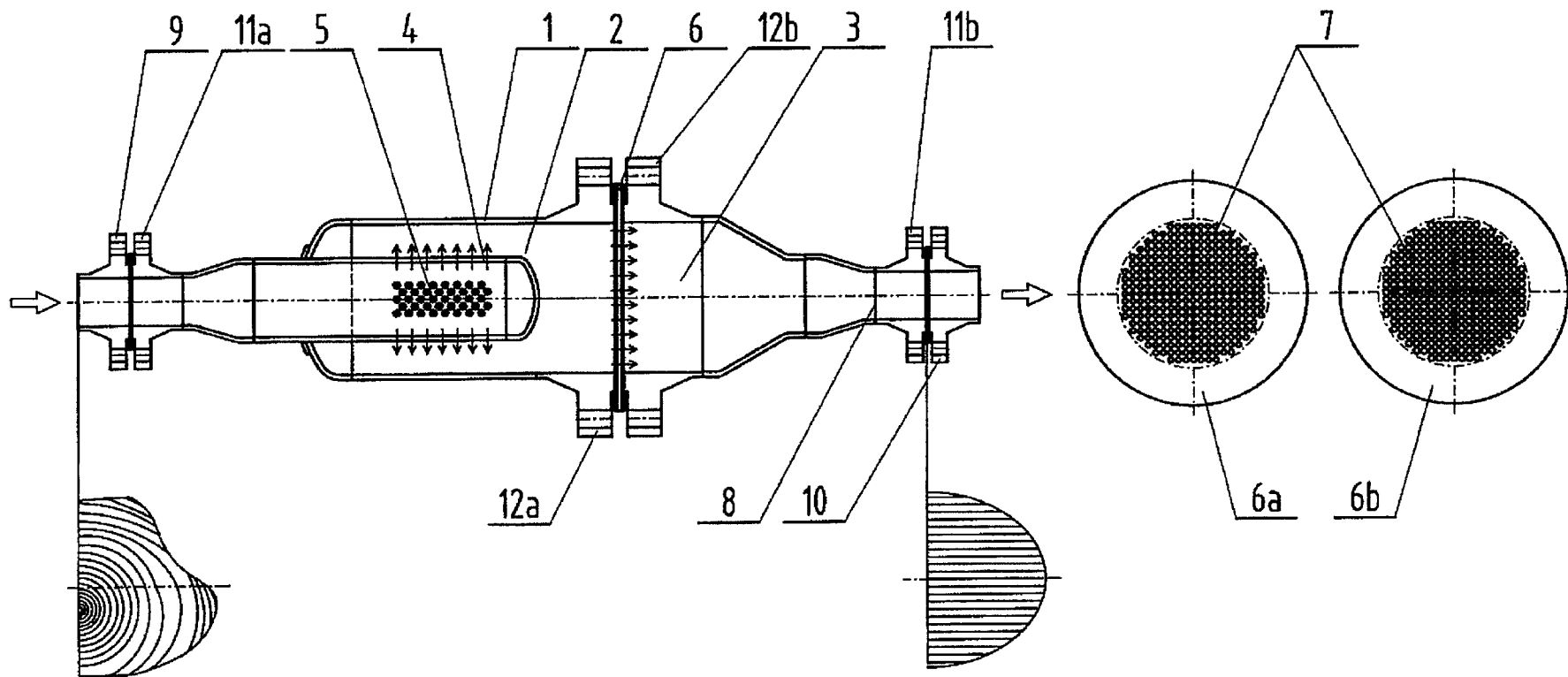
ФОРМУЛА ИЗОБРЕТЕНИЯ

1. Выпрямитель для формирования симметричного движения потока текучей среды в трубопроводе, отличающийся тем, что выпрямитель потока состоит, по меньшей мере, из одной двойной камеры (1), включающей расширительную камеру (2), в которой установлен впускной аксиальный потоковыпрямляющий элемент (4), в котором по периферии выполнена радиальная окружная перфорация (5), и компрессионную камеру (3), снабженную выпускным отверстием (8), при этом расширительную камеру (2) отделяет от компрессионной камеры (3), по меньшей мере, один радиальный потоковыпрямляющий элемент (6), снабженный аксиальной перфорацией (7), при этом радиальный потоковыпрямляющий элемент (6) выполнен, по меньшей мере, из одной радиальной пластины (6а), снабженной многочисленными отверстиями, образующими аксиальную перфорацию (7).

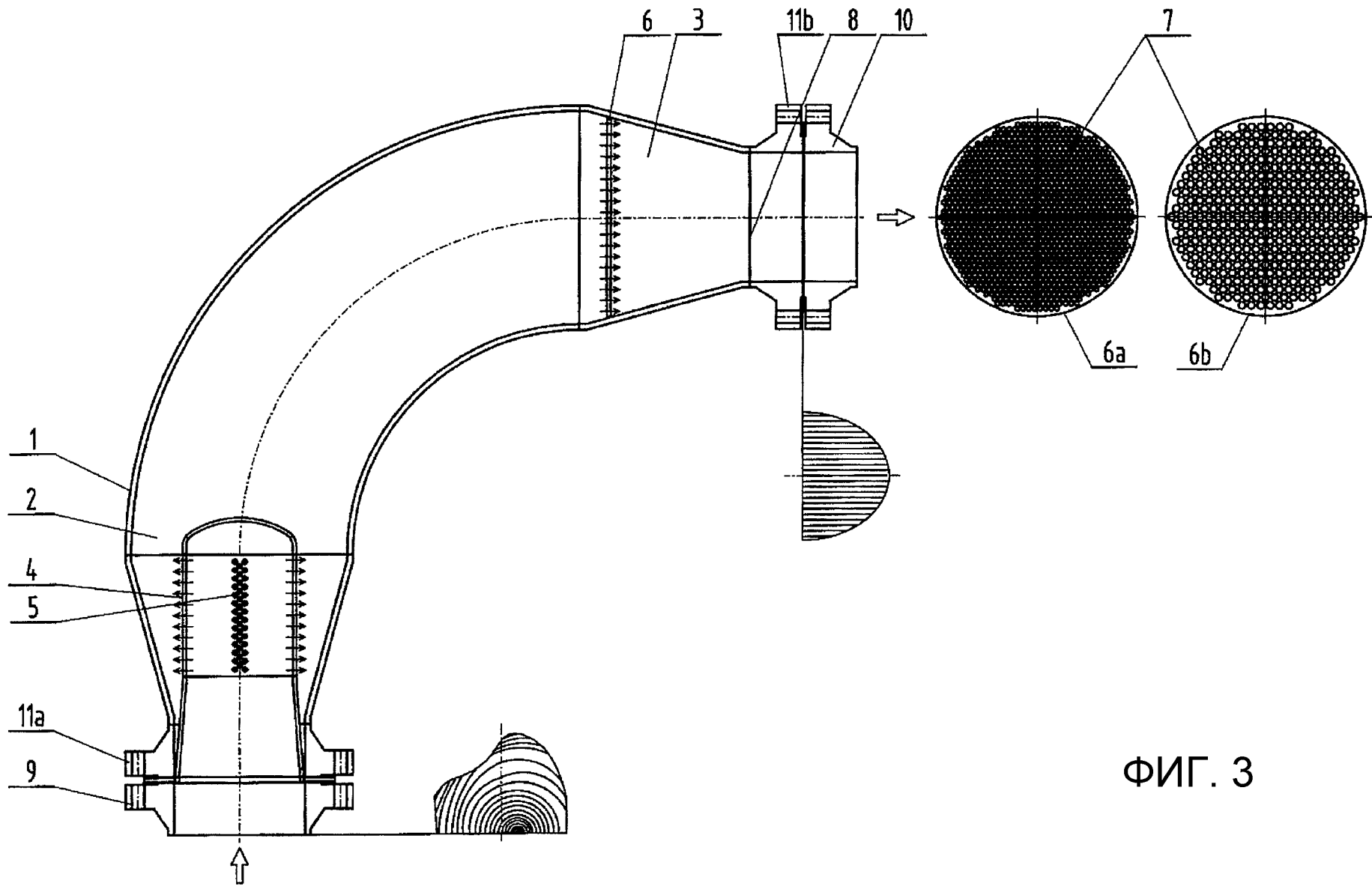
2. Выпрямитель для формирования симметричного движения потока текучей среды в трубопроводе по пункту 1, отличающийся тем, что радиально расположенный элемент (6) выполнен в виде комплекта расположенных в ряд радиальных пластин (6а), снабженных аксиальной перфорацией (7), образуемой ситом и (или) стальной ватой и (или) пористым материалом.



ФИГ. 1



ФИГ. 2



ФИГ. 3