

(19)



Евразийское
патентное
ведомство

(21) 201800462 (13) A1

(12) ОПИСАНИЕ ИЗОБРЕТЕНИЯ К ЕВРАЗИЙСКОЙ ЗАЯВКЕ

(43) Дата публикации заявки
2019.01.31

(22) Дата подачи заявки
2017.02.27

(51) Int. Cl. *B60C 27/16* (2006.01)
B60C 27/06 (2006.01)
B60C 15/02 (2006.01)

(54) ЭЛЕМЕНТ ДЛЯ ПОКРЫШКИ

(31) 1603502.4; 20160335

(32) 2016.02.29

(33) GB; NO

(86) PCT/NO2017/050053

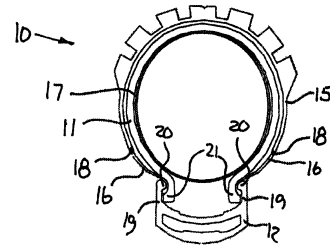
(87) WO 2017/150983 2017.09.08

(71) Заявитель:
ТЕХНИУМ АС (NO)

(72) Изобретатель:
Амундсен Пол Магн, Анденес Зигмунд
(NO)

(74) Представитель:
Ермакова Е.А. (RU)

(57) Система фиксации продолговатого элемента с рабочей поверхностью на крышке. Система включает в себя как минимум одну продольную деталь, предназначенную для фиксации по окружности на боку крышки. Элемент и деталь обеспечены средствами взаимного сцепления для соединения друг с другом при фиксации элемента на крышке. Настоящее изобретение относится к элементу, который крепится на крышке, а также методу крепления элемента на крышке.



A1

201800462

201800462

A1

ЭЛЕМЕНТ ДЛЯ ПОКРЫШКИ

Область техники изобретения

Согласно ограничительной части независимых пунктов патентной формулы
5 настоящее изобретение относится к системе фиксации элемента на покрышке, элементу и способу фиксации такого элемента на покрышке.

Уровень техники изобретения

10 Покрышка для транспортного средства, такого как легковой автомобиль, малотоннажные или большегрузные грузовые автомобили, главным образом включает: армирующее волокно, борта, боковины, плечевую зону, протектор, а также щелевидные канавки и пазы. Армирующие волокна представлены
15 слоями ткани, составляющими каркас покрышки, которые, как правило, изготавливаются из тканевых нитей, сплетенных вместе и покрытых резиной, что придает покрышке гибкость, но не эластичность. Борта изготавливаются из высокопрочной плетеной стальной проволоки, покрытой резиной. Они обеспечивают воздухонепроницаемую герметизацию между покрышкой и ободом колеса. Для увеличения прочности и обеспечения жесткости в
20 покрышке могут быть установлены стальные борта. Боковины – участок с резиной дополнительной толщины на промежутке от борта до протектора, придающий покрышке поперечную устойчивость. Плечевая зона – небольшой скошенный край на стыке протектора и боковин. Ее исполнение и конструкция играют важную роль в обеспечении управляемости на поворотах. Протектор –
25 мягкая часть покрышки в месте соприкосновения резины с дорожным покрытием, обеспечивающая амортизацию, и сцепление. Щелевидная канавка и паз – часть конфигурации покрышки, образуемая глубокими пазами, которая обеспечивает отвод воды, снега и грязи. Щелевидные канавки представляют собой пазы меньшего размера или вырезы, выполненные в
30 самих блоках протектора, для обеспечения дополнительного сцепления, что особенно важно для покрышек, предназначенных для езды по снегу и льду.

Велосипедная покрышка представляет собой обыкновенный каркас, на который нанесен резиновый протектор, и который оснащен бортом или клинчером для фиксации на ободе. Каркас велосипедной покрышки обеспечивает необходимое сопротивление растягиванию для поддержания внутреннего давления воздуха, в то же время сохраняя гибкость, достаточную для изменения формы в зависимости от поверхности. Протектор – часть покрышки, соприкасающаяся с землей при штатном использовании, представленном выше. Профиль протектора, как правило, искривленный и соответствует форме каркаса внутри него, что позволяет покрышке крениться в сторону при наклоне велосипеда во время поворота или удержания равновесия. Боковины каркаса, т.е., части с каждой стороны между протектором и бортом, не предназначены для контакта с землей. Эта часть покрышки может называться ее боком.

Для предотвращения проскальзывания или пробуксовки транспортных средств при езде по заснеженному или обледеневшему дорожному покрытию широко применяется установка на покрышку цепей или установка зимних покрышек. При этом, в случае использования цепей срок службы покрышки сокращается ввиду износа и нагрузки, сосредоточенных в точках соприкосновения цепей и покрышки. Поскольку многие участки покрышки, не закрытые цепями, продолжают соприкасаться с поверхностью дороги, все еще существует вероятность пробуксовки. Другая проблема – нехватка места для цепей на участке между покрышкой и транспортным средством, например, у крыльев, а также дискомфорт при вождении с цепями. При использовании существующих методов фиксации цепей противоскольжения на велосипедные покрышки часто возникает помеха для тормозных систем транспортного средства.

В случае установки зимних покрышек операция по их замене трудоемка и времязатратна, а эффект может быть незначительным. К тому же, существует проблема стоимости, поскольку приходится содержать два комплекта покрышек для каждого транспортного средства. Еще одной проблемой является то, что одно транспортное средство может использоваться для разных целей, и потому могут потребоваться несколько видов протекторов.

- В документах US 2012/0305152 и US 2010/0200136 представлена покрышка с протектором, который может быть заменен по причине износа покрышки или потому, что транспортное средство необходимо использовать на другом типе поверхности, т.е., при переходе с асфальтированной дороги на грунтовую поверхность. Покрышка по документу US 2010/0200136 оснащается углублением, проходящим по окружности покрышки, и включает сменную рабочую поверхность. Следовательно, рисунок протектора может быть изменен путем замены рабочей поверхности. Сменная рабочая поверхность или поверхность протектора крепится в углублении с помощью фиксирующих механизмов. При этом у рабочей поверхности наблюдается тенденция к проскальзыванию ввиду естественного скручивания, деформации и растяжения во время использования покрышек транспортного средства.
- 15 В документе GB 191118452 представлена полоса, устанавливаемая по окружности покрышки, для предотвращения проколов покрышки. Фиксация этой полосы зависит от давления воздуха в покрышке, и если оно недостаточно, полоса открепится и спадет с покрышки.
- 20 Другие известные методы замены протектора покрышки включают использование винтов, штифтов, застежек-липучек и т.д. непосредственно под протектором, и при фиксации требуют значительных усилий. Фиксация может непосредственно затруднять естественное движение, растяжение и деформацию покрышки при использовании, и это существенно ухудшит характеристики покрышки и ощущения от пользования.
- 25

Цели настоящего изобретения

- Как приведено выше, все покрышки для транспортных средств имеют одинаковую базовую конструкцию, и преимущественно именно тип рисунка и резина протектора определяют характеристики покрышек, таких как зимние, внедорожные или гоночные. Полная замена покрышек влечет значительные усилия, и в ней нет необходимости, когда нужно заменить только протектор.
- 30

Таким образом, цель настоящего изобретения – предложение системы, обеспечивающей фиксацию протектора, рабочей части, покрытия шины или их аналогов на покрышке для транспортных средств, а предпочтительно – велосипедной покрышке. Поверхность проезжей части не должна проскальзывать по окружности относительно покрышки, и между покрышкой и рабочей поверхностью не должны находиться какие-либо вещества, например, лед, галька или подобные им.

Другой целью настоящего изобретения является предложение удобного для использования метода фиксации и демонтажа таких альтернативных протекторов и обеспечение долгосрочной фиксации без ухудшения характеристик покрышки.

В конечном итоге цель заключается в том, что настоящее устройство не должно ухудшать эластичность покрышки, и должны обеспечиваться как ее растяжение, так и деформация, происходящие во время штатного использования, например, велосипедной покрышки, даже если устройство установлено на покрышку с системой по настоящему изобретению.

20

Сущность изобретения

Цели по настоящему изобретению достигаются посредством системы фиксации элемента с рабочей поверхностью и покрышкой. При этом элемент должен быть зафиксирован на покрышке, и метод фиксации такого элемента должен соответствовать отличительной части независимых пунктов формулы изобретения. Дополнительные признаки, варианты осуществления или альтернативные варианты приводятся в соответствующих зависимых пунктах формулы изобретения.

Настоящее изобретение относится к системе фиксации элемента с рабочей поверхностью или фиксации протектора на покрышке, например, стандартной велосипедной покрышке. Эта система включает как минимум одну

продолговатую деталь, предназначенную для фиксации по окружности на боку покрышки, и по этой причине элемент и деталь обеспечены средствами взаимного сцепления для соединения друг с другом при фиксации элемента на покрышке.

5

Фиксируемый элемент имеет прямоугольную форму, и его длина более или менее соответствует длине окружности покрышки, а ширина достаточна для поперечного перекрытия протектора покрышки и как минимум частично опускается вниз до боковины с каждой стороны. Предпочтительно, чтобы элемент был гибким, а также эластичным как в продольном, так и поперечном направлениях, что позволит ему охватывать покрышку с обоих направлений. Элемент представлен как прямоугольный, и он также может быть плоским, но в другом варианте осуществления он может иметь U-образное поперечное сечение. В случае U-образного поперечного сечения его форма должна соответствовать покрышке, на которую он будет устанавливаться, и, тем самым, он будет прилегать близко к поверхности покрышки.

Вдоль продолговатых боковых сторон элемента и детали имеются средства взаимного сцепления для фиксации элемента на детали (деталях), и при этом боковые стороны разворачиваются друг к другу при установке элемента на покрышку. Кроме того, предпочтительно, чтобы эти средства предназначались для установки на боковой части покрышки.

Под термином «средства взаимного сцепления» в настоящем документе понимается, что после их фиксации друг с другом они будут действовать как единая часть до момента расцепления. Эти части не зависят от каких-либо сторонних факторов для поддержания сцепления, таких как атмосферное давление в покрышке, или подобных им. Предпочтительные средства представлены застежкой-молнией, но также могут использоваться застежка-липучка, лента-застежка, струнный замок или их аналоги.

Под термином «боковая часть покрышки» или «боковина покрышки» в настоящем документе понимается часть покрышки от обода до рабочей поверхности, как приведено выше. При использовании с велосипедной покрышкой рабочая поверхность включает часть покрышки, прилегающей к земле даже при внезапном повороте, когда колесо наклоняется под углом к поверхности. Кроме того, при езде на велосипеде по жесткой поверхности или с разным давлением в покрышках, а также при возможных изменениях температуры средства взаимного сцепления не должны создавать помехи для обода или перекрывать рабочую поверхность. На основании этой информации специалисту в данной области техники будет ясно, какая часть покрышки является «боковой». В предпочтительном варианте осуществления эти средства должны располагаться более чем в 1 см от обода, но не далее, чем в 3/5 высоты покрышки по ее боковой стороне.

В предпочтительном варианте осуществления устройство включает две детали, зафиксированные на противоположных сторонах покрышки, причем элемент крепится к обеим деталям.

Под термином «противоположные стороны покрышки» в настоящем документе понимается, что одна деталь должна фиксироваться с одной стороны колеса, а другая – с другой. При использовании на легковом автомобиле одна сторона колеса будет развернута наружу, а вторая – внутрь, под автомобиль. Предпочтительно, чтобы детали были симметрично зафиксированы с обеих сторон покрышки.

Под терминами «продолговатые детали» и «продолговатый элемент» следует понимать, что длина детали и элемента превышает их ширину, и когда «продолговатая деталь» должна быть «зафиксирована по окружности», следует понимать, что эта деталь должна быть зафиксирована так, чтобы ее длинная часть повторяла очертания окружности колеса.

Рабочая поверхность элемента для фиксации на покрышке приспособлена для разных типов поверхности, например, асфальтового покрытия или грунтовой

дороги, или же для таких разных дорожных условий, как гололед или снегопад. Таким образом, подходящий элемент будет зависеть от поверхности, и при изменении условий поверхности его следует заменить. Предпочтительно, чтобы элемент обладал длиной, соответствующей наружной длине окружности 5
покрышки, однако аналогичное действие будет получено, даже если элемент длиннее или короче. В случае если элемент длиннее, его концы будут ложиться внахлест, а если короче, между концами будет образовываться зазор.

10 Ширина элемента должна соответствовать расстоянию от одной стороны покрышки над верхней частью до другой. В случае фиксации двух элементов на покрышке по одному с каждой стороны ширина элемента должна соответствовать расстоянию между деталями, к которым этот элемент должен 15
прикрепляться. При этом предпочтительно, чтобы ширина этого элемента была меньше расстояния между деталями так, чтобы после фиксации элемент растягивался. Таким образом, разница в давлении воздуха и, следовательно, расстояние между деталями будут нивелироваться растяжением элемента без оказания отрицательного воздействия на последний. Это также обеспечивает возможность установки одного элемента на несколько типов покрышек.

20 Элемент оснащается средствами сцепления с соответствующими средствами детали с вытянутой стороны. При наличии в системе двух деталей, зафиксированных с обеих сторон покрышки, элемент оснащается средствами по длине обеих противоположных сторон. Средства могут быть зафиксированы 25
непосредственно на элементе или на второй детали, которая, в свою очередь, крепится к элементу.

В альтернативном варианте осуществления элемент обеспечивается средствами сцепления по продольной стороне, а также неэластичной 30
проволокой, фиксируемой с противоположной продольной стороны элемента. Концы проволоки скомпонованы так, чтобы их можно было соединить друг с другом, и проволоку можно было закрутить. При использовании такого

элемента требуется фиксация только одной детали на крышке. При фиксации такого элемента на крышке его следует располагать над крышкой, причем продольная сторона с проволокой должна быть с противоположной стороны от детали. Концы проволоки соединяются друг с другом, и она скручивается до тех пор, пока соответствующая продольная часть элемента не станет в необходимое место по длине на боку крышки. Средства элемента и деталь могут крепиться друг к другу перед скручиванием проволоки или после него.

10 Ссылка на «один вариант осуществления» или «вариант осуществления» в настоящем описании означает, что конкретный признак, конструкция или характеристика, приведенные в связи с осуществлением, включены как минимум в один вариант осуществления описываемого предмета. Таким образом, использование словосочетаний «по одному варианту осуществления» или «по варианту осуществления» в разных местах настоящего описания не обязательно относится к одному и тому же варианту осуществления. Кроме того, в одном или нескольких вариантах осуществления конкретные признаки, конструкции или характеристики могут сочетаться любым подходящим способом.

20 В альтернативном варианте осуществления элемент с рабочей поверхностью фиксируется только на части крышки, не закрывая другие части. В другом альтернативном варианте осуществления деталь фиксируется только на частях крышки. При этом многие детали могут быть использованы в ряд по окружности с незакрытыми частями между ними. Элемент может прикрепляться к ряду элементов и закрывать всю крышку, или можно использовать соответствующее количество элементов.

30 Рабочая поверхность элемента может представлять собой протектор разных типов: шипованный, гладкий, резиновую поверхность без рисунка протектора, надуваемую резиновую поверхность, ткань, сочетание резиновой поверхности и волокон или любые сочетания приведенных позиций.

В одном варианте осуществления деталь включает одну продольную сторону, фиксируемую между ободом колеса и крышкой, и одну продольную сторону, оснащенную средствами сцепления элемента. Предпочтительно, чтобы деталь
5 обладала длиной, соответствующей окружности крышки в месте фиксации, а ширина соответствовала расстоянию от обода колеса до места крепления с элементом. Как приведено выше, средства взаимного сцепления для соединения детали и элемента должны находиться со стороны крышки.

10 В предпочтительном варианте осуществления первую деталь (детали) в требуемом положении удерживает давление внутри крышки, например, в камере, направленное в сторону обода. В одном варианте осуществления боковая часть детали, которая должна фиксироваться между ободом колеса и крышкой, обладает выступом, который будет обеспечивать даже еще более
15 надежную фиксацию. В альтернативном варианте осуществления концы продолговатой детали могут крепиться друг к другу, и одна деталь будет представлять собой окружность. Представляя собой сторону, которую необходимо зафиксировать между ободом и крышкой, окружность внутренней части может быть аналогична по размеру окружности обода или
20 меньше и, тем самым, фиксация первой детали будет аналогична фиксации крышки на ободе.

Детали могут крепиться к колесу, даже если элемент не прикреплен к крышке. Таким образом, пользователь может единожды закрепить детали, а
25 элемент использовать, когда это удобно. Детали можно зафиксированы на колесе осенью, а пользователь может прикрепить элемент с шипованной рабочей поверхностью при скользком дорожном покрытии и снять его после высыхания последнего. Это можно изменять даже в течение одного дня.

30 В альтернативном варианте осуществления деталь представляет собой неотъемлемую часть крышки с открытыми средствами сцепления соответствующих средств элемента. В еще одном альтернативном варианте

5 осуществления деталь фиксируется на крышке путем установки в заранее изготовленную дорожку со стороны крышки с помощью винтов, гвоздей, застежки-липучки или аналогичных средств, очевидных для специалиста в данной области техники. В этом случае деталь может быть зафиксирована на крышке и выступать в качестве неотъемлемой ее части независимо от того, прикреплен ли элемент или нет.

10 Деталь и элемент вместе включают средства взаимного соединения для сцепления друг с другом. Эти средства фиксируются на крышке и, таким образом, должны быть достаточно прочны, чтобы удерживать элемент на месте при использовании крышки даже на жестких и сложных поверхностях. К тому же, эти средства должны легко сцепляться и расплетаться, выдерживать повторное использование и использование в тяжелых условиях, таких как грязь и вода.

15 Средства должны быть цельными, т.е., элемент должен крепиться не только к первой детали в отдельных точках фиксации. В этом случае элемент может не изгибаться или вращаться по отношению к крышке, и вода, лед и/или грязь не смогут проникнуть за средства сцепления и попасть между элементом и крышкой. Предпочтительно, чтобы средства могли открываться и закрываться одним непрерывным движением, одновременно позволяя элементу растягиваться во время фиксации.

25 В предпочтительном варианте осуществления средство для сцепления элемента представлено застежкой-молнией, причем зубцы застежки открыты с прилегающих сторон. Предпочтительно, чтобы бегунок находился на элементе, поскольку средства сцепления могут крепиться на крышке даже без использования элемента и, тем самым, бегунок будет находиться в более жестких условиях при фиксации со средством сцепления.

30 Элемент может быть установлен на любую крышку независимо от рисунка ее рабочей поверхности. При этом в альтернативном варианте осуществления

покрышка обладает гладкой поверхностью, которая будет обеспечивать хорошее сцепление с внутренней стороной элемента, а в еще одном варианте осуществления поверхность покрышки и внутренняя сторона элемента могут иметь рифление, обеспечивающее определенное трение друг с другом и содействующие фиксации элемента.

Настоящее изобретение также включает способ фиксации элемента с рабочей поверхностью на покрышке при использовании системы, приведенной выше. Способ включает следующие этапы:

- а) фиксация как минимум одного элемента со стороны покрышки,
- б) сцепление средств крепления для взаимной фиксации на элементе с соответствующими средствами на нем.

Если средство для взаимной фиксации представлено зубцом застежки-молнии, способ будет включать этап застегивания застежки и сцепления всего элемента со всей деталью.

Если первые детали являются неотъемлемой частью покрышки, этап а) опускается. К тому же, если элемент необходимо заменить, этап а) заменяется этапом снятия элемента, уже зафиксированного на покрышке.

При фиксации детали между ободом и покрышкой деталь предпочтительно включает одну сторону с выступом, закрепляемую между ободом колеса и покрышкой, и одну сторону со средствами сцепления элемента. Для установки одной стороны первой детали с выступом между ободом колеса и покрышкой последняя должна быть в достаточной степени спущена, чтобы таким образом выступ вошел во внутренний выступ в ободе. Это должно произойти по всей окружности обода и, по возможности, с обеих сторон обода. Как правило, обод включает внутренний выступ для сцепления концов покрышки. При фиксации первой детали (деталей) покрышка должна быть снова накачана воздухом, и ввиду наличия давления воздуха в ней первая деталь (детали) будет зафиксирована между покрышкой и ободом.

После фиксации первой детали (деталей) следует прикрепить элемент с рабочей поверхностью. При использовании двух элементов это выполняется путем сцепления средств элемента с деталями. Если средство сцепления
5 представлено застежкой-молнией, ее бегунок должен сцепляться с ее зубцами как на детали, так и на элементе, и он должен протягиваться по длине застежки, тем самым фиксируя элемент на крышке.

Если элемент включает неэластичную проволоку по длине с одной стороны,
10 приведенную выше, сначала должна крепиться проволока, а затем должны быть сцеплены средства сцепления элемента со средствами на детали.

В одном варианте осуществления способ включает дополнительный этап фиксации концов элемента друг с другом. Например, это может быть
15 осуществлено с помощью эластичной полосы, стягивающей концы вместе, зажимов, магнита, застежки-липучки или их аналогов, что будет очевидным для специалиста в данной области техники.

Способ фиксации элемента с рабочей поверхностью на крышке по
20 настоящему изобретению быстр и прост, и после фиксации деталей не требуется выпускать воздух из шины для замены рабочей поверхности или установки шипованной поверхности на крышку. Система по настоящему изобретению не будет создавать помехи для транспортного средства, и, тем самым, она независима от типа обода или колеса, а поскольку она никаким
25 образом не охватывает обод, она также будет работать со всеми типами тормозов.

Настоящее изобретение будет описано посредством приложенных чертежей. Масштаб разных частей фигур относительно друг друга необязательно
30 сохранен, поскольку они представлены исключительно в целях демонстрации настоящего изобретения.

Описание чертежей

Варианты осуществления настоящего изобретения будут описываться исключительно посредством примеров, со ссылкой на следующие фигуры, в которых:

5

на фигуре 1 представлен схематический вид сбоку велосипедного колеса со сменным элементом, на котором находится рабочая поверхность покрышки;

на фигуре 2 показано поперечное сечение колеса, представленного на фигуре 1, с обозначением обода колеса, без спиц;

10 На фигуре 3 представлен схематический вид поперечного сечения фигуры 1 в перспективе, с изображением только части покрышки и обода;

на фигуре 4 представлен схематический вид поперечного сечения второго варианта осуществления изобретения, без элемента с рабочей поверхностью;

15 на фигуре 5 показан вариант осуществления, представленный на фигуре 4, с элементом с рабочей поверхностью, зафиксированным на покрышке.

Описание предпочтительных вариантов осуществления настоящего изобретения

20 На фигуре 1 представлен схематический вид колеса велосипеда 10 с одной стороны. Покрышку 11 закрывает элемент 15 (см. фигуру 2), на которой находится рабочая поверхность, крепящаяся к системе по настоящему изобретению. В обычном порядке колесо 10 включает в себя ступицу 14, ряд спиц 13, обод 12 и покрышку 11, которая крепится к ободу 12 стандартным

25 камерой 17, соответственно.

Система включает в себя две детали 16, каждая из которых фиксируется между ободом 12 колеса 10 и покрышкой 11, с обратной стороны покрышки 11. При установке деталей 16, покрышка 11 и/или камера 17, в зависимости от

30 обстоятельств, постепенно спускается, чтобы обеспечить пространство между покрышкой 11 и ободом 12, сразу после чего детали 16 располагаются в необходимом положении между покрышкой 11 и ободом 12. Когда покрышка 11

или камера 17 накачивается снова, усилие перемещает к ободу 12 детали 16, которые фиксируются или блокируются под действием движения от давления внутри покрышки 11. После фиксации детали 16 выступают вдоль боковины покрышки 11, а их средства сцепления соединяются с соответствующими
5 средствами элемента.

Элемент 15 имеет длину более или менее соответствующую длине окружности покрышки 11, при этом ширина соответствует расстоянию от одних элементов крепления 16 к другим по всему ободу покрышки 10. Элемент оснащен
10 средствами взаимного сцепления, которые предназначены для соединения со средствами деталей для закрепления элемента 15 на покрышке 11 вдоль общей контактной линии 18. Как показано на фигурах, средства элемента крепятся к одной детали с одной стороны колеса и другой детали с другой стороны колеса, при этом элемент 15 закрывает весь обод покрышки 11.

15 В показанном варианте осуществления, как обратная сторона элемента, так и рабочая поверхность покрышки являются гладкими, в результате чего во время вращения колеса между ними образуется трение. В других вариантах осуществления, которые не были показаны, смежные поверхности могут
20 размещаться таким образом, чтобы увеличить трение, и/или поверхность покрышки может иметь узорчатую рабочую поверхность.

На фигурах 4 и 5 показан второй вариант осуществления настоящего изобретения, соответствующий варианту осуществления, показанному на
25 фигурах 2 и 3, но детали представляют собой интегрированные компоненты покрышки. На фигуре 4 средства детали показаны в виде выступающего края 22, но они скорее являются частью застежки-молнии, а на фигуре 5 элемент, который имеет рабочую поверхность, крепится на покрышке с помощью застежки-молнии, как показано на фигуре 4.

30 В описанных вариантах осуществления соединение между средствами вдоль периферийного края деталей 16 и соответствующими средствами вдоль

периферийных сторон элемента 15, которые на фигурах показаны в виде общей контактной линии 18, находится ближе к ободу 12, чем рабочая или контактная поверхности покрышки 11. Однако следует понимать, что такое соединение может располагаться в любом месте вдоль боковой стенки
5 покрышки, но не выше $3/5$ высоты покрышки.

Как указывается на фигурах, обод 12 имеет два стержня 19, выступающих вверх, концы которых соединяются с выпуклостью или бортом 20, выступающим внутрь, при этом предпочтительно, чтобы покрышка 11 имела
10 соответствующую выпуклость или борт 21, выступающий наружу. Предпочтительно, но не обязательно, чтобы соответствующие концы деталей 16 имели криволинейную форму для улучшения фиксации деталей 16 и эффекта блокировки между внутренней поверхностью обода 12 и нижней, наружной поверхностью обода 11.

15

Пример, данный выше, приводится для представления настоящего изобретения и не должен использоваться для толкования следующей формулы. Объем настоящего изобретения не ограничивается
20 вышеприведенным примером, за исключением следующей формулы изобретения. Модификации и изменения для изобретения, которые являются очевидными для специалистов в данной области, также должны быть включены в объем настоящего изобретения.

ФОРМУЛА ИЗОБРЕТЕНИЯ

1. Система фиксации продолговатого элемента с рабочей поверхностью на крышке, отличающаяся тем, что имеет как минимум одну продолговатую деталь, предназначенную для фиксации по окружности на боку крышки, и по этой причине элемент и деталь обеспечены средствами взаимного сцепления для соединения друг с другом при фиксации элемента на крышке.
2. Система по п. 1, отличающаяся тем, что вдоль продолговатых боковых сторон элемента и детали имеются средства взаимного сцепления для фиксации элемента на детали (деталях), и при этом боковые стороны разворачиваются друг к другу при установке элемента на крышку.
3. Система по п. 1, отличающаяся тем, что средства взаимного сцепления представляют собой застежку-липучку, ленту-застежку или, предпочтительно, зубцы застежки-молнии.
4. Система по любому из предшествующих пунктов, отличающаяся тем, что она включает в себя две детали, которые крепятся на противоположных сторонах крышек, при этом элемент имеет средства взаимного сцепления на обеих продолговатых боковых сторонах и крепится к обеим деталям.
5. Система по любому из предшествующих пунктов, отличающаяся тем, что рабочая поверхность элемента имеет протектор или шипованную ткань.
6. Система по любому из предшествующих пунктов, отличающаяся тем, что деталь включает в себя один край, фиксируемый между ободом колеса и крышкой, и один край, оснащенный средствами сцепления элемента.
7. Система по любому из п.п. 1-5, отличающаяся тем, что деталь встроена в боковину крышки.

8. Продолговатый элемент, который крепится к крышке с помощью системы по одному из п.п. 1-7, **отличающийся тем, что** включает в себя рабочую поверхность и средства взаимного сцепления для соединения с деталью, которая фиксируется на крышке.

5

9. Элемент по п. 8, **отличающийся тем, что** он имеет средства взаимного сцепления для соединения с деталями вдоль обеих продольных сторон.

10. Способ фиксации элемента с рабочей поверхностью и крышкой при использовании системы для крепления по одному из п.п. 1-6, **отличающийся тем, что** включает в себя следующие этапы:

а) фиксация, по крайней мере, одной детали на боковине крышки, и

б) соединение средств взаимного сцепления на элементе с соответствующими средствами на детали.

15

11. Способ по п. 10, **отличающийся тем, что** в качестве средств для взаимного крепления используются зубцы застежки-молнии, а также тем, что включает следующий этап,

20 с) закрытие застежки-молнии и сцепление всего элемента со всей деталью, при этом элемент крепится на крышке.

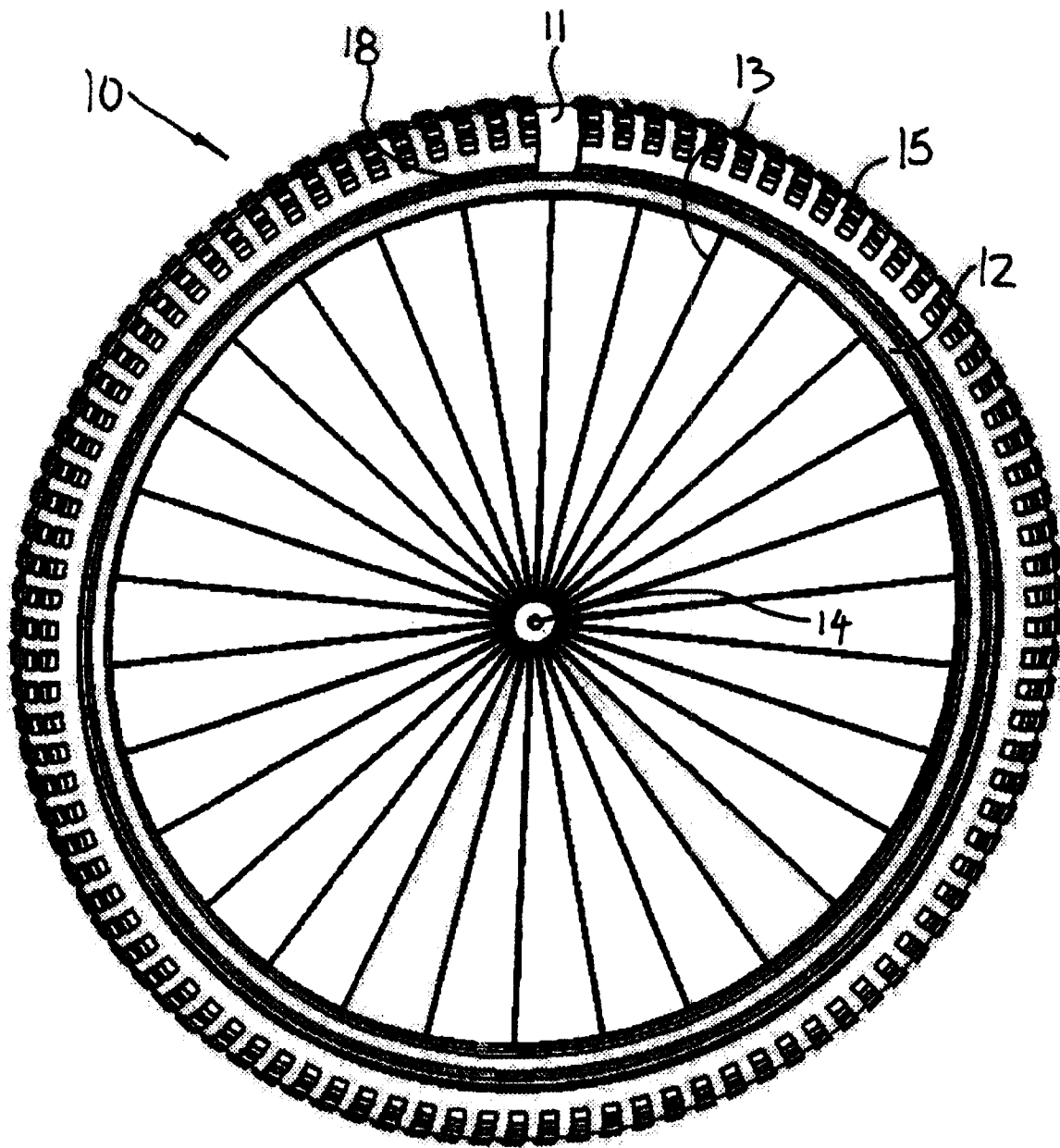
12. Способ по п. 10, **отличающийся тем, что** фиксация детали крышки выполняется посредством размещения части детали между крышкой и ободом колеса.

25

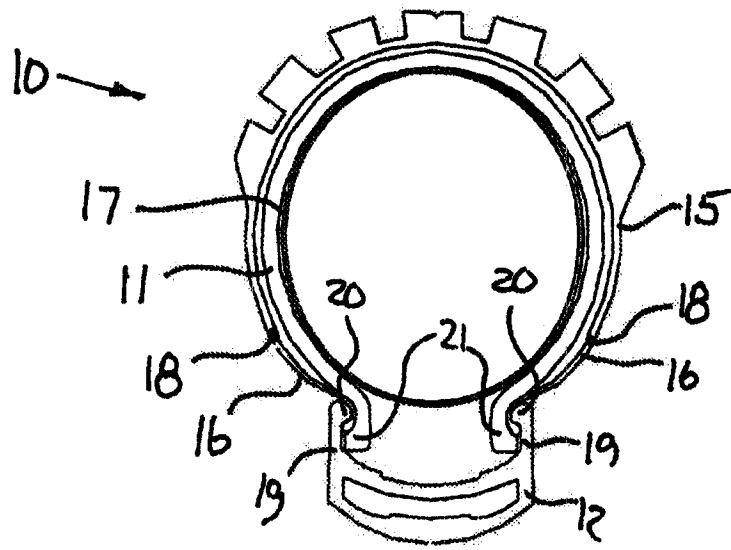
13. Способ по одному из п.п. 10-12, в рамках которого элемент имеет средства взаимного крепления вдоль обеих продольных сторон, **отличающийся тем, что** две детали фиксируются на ободе, по одной на каждой стороне, а также тем, что соприкасающиеся средства вдоль одной продольной стороны элемента и смежная деталь сцепляются друг с другом.

30

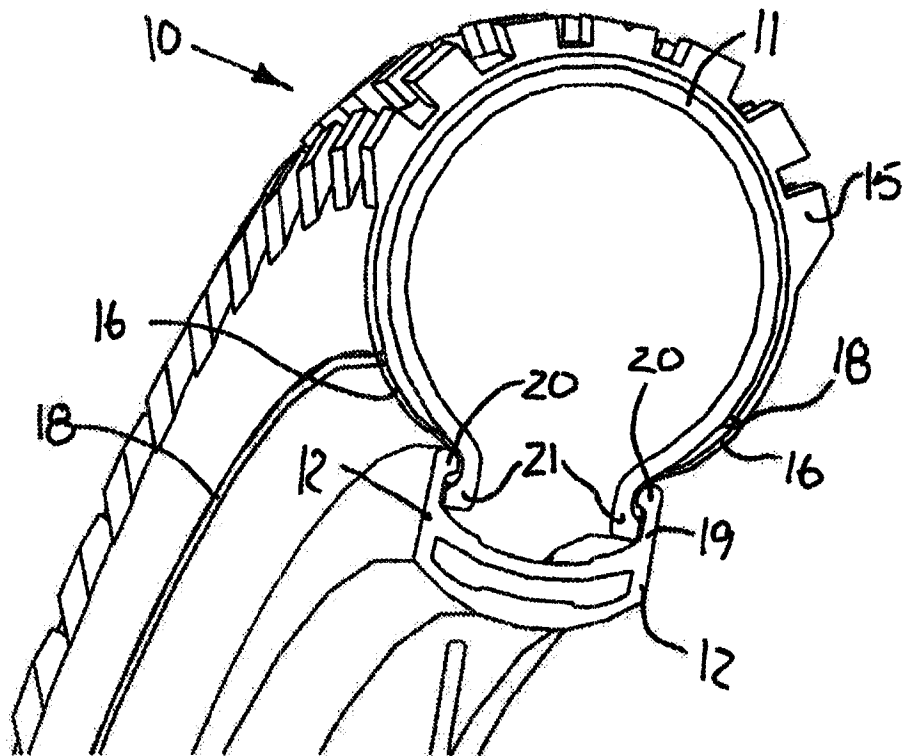
14. Способ по любому из п.п. 10-13, **отличающийся тем, что** включает в себя следующий этап фиксации концов рабочей поверхности друг к другу.



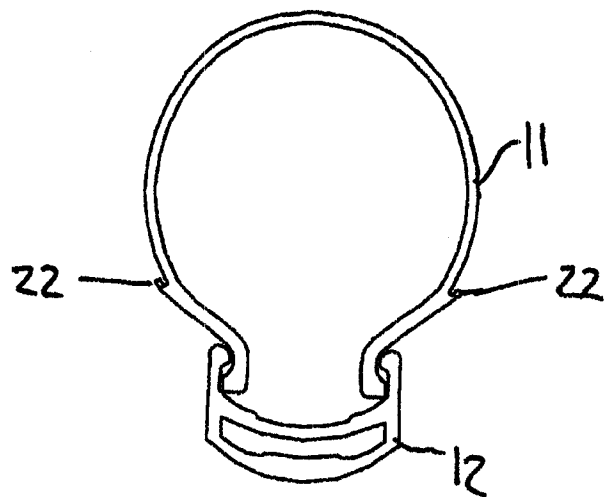
Фиг.1



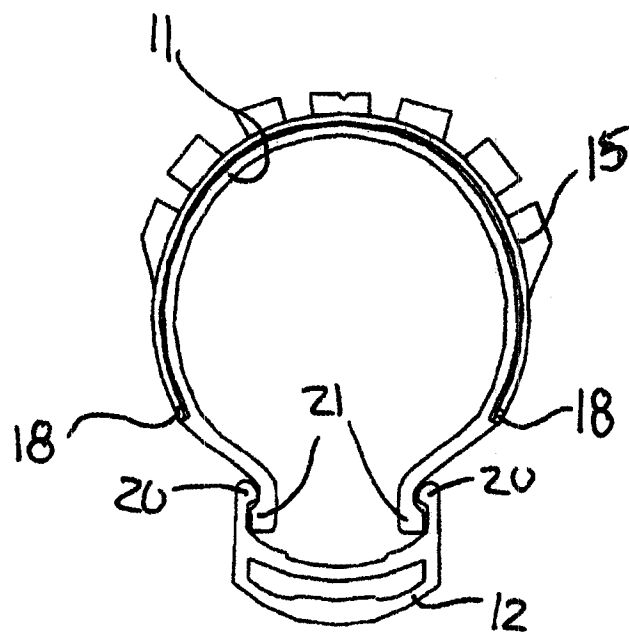
Фиг.2



Фиг.3



Фиг.4



Фиг.5