

(19)



Евразийское
патентное
ведомство

(21) 201800070 (13) A1

(12) ОПИСАНИЕ ИЗОБРЕТЕНИЯ К ЕВРАЗИЙСКОЙ ЗАЯВКЕ

(43) Дата публикации заявки
2019.06.28

(51) Int. Cl. G10K 11/178 (2006.01)

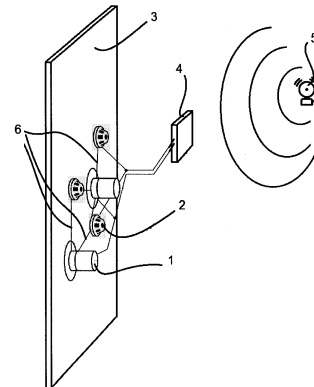
(22) Дата подачи заявки
2017.12.14

(54) УСТРОЙСТВО И ВИБРОГЕНЕРАТОР ДЛЯ ПОДАВЛЕНИЯ АКУСТИЧЕСКИХ ШУМОВ

(96) KZ2017/100 (KZ) 2017.12.14

(71)(72) Заявитель и изобретатель:
ДЖУНУСБЕКОВ ЕРЛАН
ЖАНДАРБЕКОВИЧ (KZ)

(57) Изобретение относится к электротехнике, может быть использовано для гашения акустических шумов, проникающих через окна зданий. Технические задачи - уменьшение габаритных размеров устройства, увеличение полезного просвета окна, исключение использования батарей, уменьшение энергопотребления, улучшение эстетического восприятия окна. Заявленный технический результат достигается тем, что предлагается к использованию устройство, включающее листовое полотно из прозрачного материала; виброгенератор, закрепленный на полотне, с возможностью создавать заданную реакционную силу, которая противодействует перемещению полотна, и отличающееся тем, что электроды, подводящие питание и сигналы к виброгенератору, являются оптически прозрачными. Заявленный технический результат достигается тем, что предлагается к использованию виброгенератор, включающий основание; вибродвигатель на основе обратного пьезоэлектрического эффекта; подвижный упор, приводимый в движение вибродвигателем; закрепленное на упомянутый упор инертное тело, и отличающийся тем, что включает датчик перемещения, закрепленный к основанию. Технический результат заключается в том, что в качестве электродов, подводящих питание и сигналы к виброгенератору, используются оптически прозрачные проводники, а виброгенератор содержит минимум компонентов.



201800070
A1

201800070
A1

Устройство и виброгенератор для подавления акустических шумов

Описание

Изобретение относится к электротехнике, а именно средствам защиты внутренних помещений зданий от внешних акустических шумов и может быть использовано для, например, активного подавления или гашения акустических шумов проникающих через окна или витрины зданий.

В практике широко распространен способ подавления акустических шумов, в котором используются акустические приемники давления (микрофоны) для регистрации нежелательного акустического сигнала и возбудитель акустического поля (громкоговоритель или упорядоченный набор из громкоговорителей), нагруженный на среду. Например, патент США №4527282, МПК-G11K11/00, от 1985 года предлагает способ заключающийся в том, что громкоговоритель используется для генерации сигналов, которые по форме и амплитуде совпадали бы с подавляемым акустическим сигналом, хотя бы, в одной области пространства, но противоположных по фазе подавляемым сигналам. Тогда, по крайней мере, в упомянутой области пространства нежелательный сигнал шума и сигнал от громкоговорителя взаимно уменьшались бы в результате интерференции. Существует множество подобных устройств защищаемых патентами, преобразующие электрический сигнал в звуковой, но противоположный по фазе исходному, хотя бы, в одной целевой области помещения, причем устройства отличаются друг от друга сложностью реализуемого электронного оборудования. При этом, громкоговорители как правило устанавливаются вблизи источника шума или места проникновения шума в помещение, например, у окна. Недостатком подобных методов с использованием громкоговорителей является то, что нежелательный шум подавляется только в определенной области пространства внутри помещения. Когерентные волны в результате интерференции будут гасить друг друга только в определенных областях пространства, а в других областях усиливать друг друга в зависимости от разности фаз.

Известно устройство для подавления шума по патенту РФ 2115960, МПК-G10K11/16, от 12.04.1996 года, содержащее микрофон расположенный с внутренней стороны диафрагмы, диафрагму для излучения волн в противофазе волнам шума и усилитель, подключенный к микрофону и отличающееся тем, что содержит один или несколько вибраторов, расположенных на наружной стороне диафрагмы со стороны проходящих волн шума, при

этом усилитель имеет регулируемый коэффициент усиления и подключен к вибраторам, причем для равномерного подавления шума во всей зоне подавления диафрагма имеет форму, близкую форме волнового фронта волн приходящего шума. В данном устройстве шум подавляется за счет их интерференционного гашения с излучаемыми поверхностью диафрагмы волнами, когерентными волнам приходящего шума (и прошедших через поверхность), находящихся в противофазе к ним, причем формы их волновых фронтов приблизительно совпадают. За счет того, что поверхность волнового фронта излучаемой диафрагмой полнее совпадает с волновым фронтом шума, область пространства в котором происходит интерференционное гашение больше, чем в случае когда используется громкоговоритель.

Недостатком известного устройства является его сложность, заключающаяся в том, что необходимо устанавливать элементы устройства с двух сторон диафрагмы, а именно, микрофон с внутренней стороны и вибраторы с наружной стороны диафрагмы. Другим недостатком является то, что микрофон в устройстве работает в составе цепи управления с обратной связью, и потому неизбежно фазовое отставание волны, генерируемой диафрагмой с вибраторами для гашения, от сигнала шума измеряемой микрофоном. Фазовое отставание, приводящее к неполному гашению шума, нарастает с увеличением частоты волны и увеличением расстояния между микрофоном и поверхностью диафрагмы.

Наиболее близким аналогом является известное устройство портативного виброгенератора для подавления акустических помех, которое использует способ предотвращающее проникновение внешних шумов через окно в помещение. Известное устройство предназначено для установки на стекло окна, и включает излучатель механических вибраций работающий на взаимодействии магнита с полем катушки проводящей ток, датчик перемещения полотна стекла, блок управления, накопитель энергии для автономной работы. В известном устройстве вместо микрофона используется оптический датчик перемещения участка оконного стекла на основе интерференции лазерного луча при отражении от поверхности стекла. Оптический датчик регистрирует перемещение полотна стекла путем измерения изменяющихся максимумов и минимумов интерференционной картины когерентного лазерного излучения. Преимуществом является то, что способ измеряет и подавляет наведенные на само полотно стекла вибрации, которые являются причиной возникающих вторичных акустических шумов с внутренней стороны окна, это

позволяет устранить фазовое отставание, которое возникло бы при использовании микрофона установленного с внутренней стороны и привело бы к неполному подавлению/гашению вторичных акустических шумов. Недостатками известного устройства являются повышенные габариты, связанные с необходимостью включать в состав устройства управление, и автономный источник питания, например, аккумуляторную батарею. Увеличенные размеры устройства, установленного по центру оконного стекла, уменьшают просвет в окне. Недостатком является необходимость регулярной смены или подзарядки аккумуляторного источника питания. Кроме того быстрому разряду батареи способствует применение энергозатратных лазерного излучателя и оптического приемника.

Техническими задачами, на решение которых направлено предлагаемое изобретение, являются уменьшение габаритных размеров заявленного устройства для увеличения полезного просвета окна, исключение использования батарей, уменьшение энергопотребления и улучшение эстетического восприятия окна.

Технический результат заключается в том, что в качестве электродов подводящих питание и/или сигналы к виброгенератору и блоку управления используются оптически прозрачные проводники электрического тока, а виброгенератор содержит минимум компонентов.

Заявленный технический результат достигается тем, что предлагается к использованию устройство для подавления акустических шумов, включающее:

по крайней мере, одно листовое полотно из оптически прозрачного материала;

по крайней мере, один виброгенератор, закрепленный своим основанием на упомянутом листовом полотне, и имеющий, по крайней мере, один вход для управляющего электрического сигнала и/или электрического питания, и упомянутый виброгенератор имеет возможность создавать заданную, согласно управляющему сигналу, реакционную силу, которая перемещает или противодействует перемещению, хотя бы, в одном направлении, хотя бы, некоторой области упомянутого листового полотна;

и отличающееся тем, что из электродов, подводящих питание и/или сигналы к упомянутому виброгенератору и/или отводящих сигналы от упомянутого виброгенератора, хотя бы, один электрод является оптически прозрачным проводником электрического тока.

А также, заявленный технический результат достигается тем, что предлагается к использованию виброгенератор для подавления акустических шумов, включающий:

основание для установки на поверхность источника акустических вибраций;

по крайней мере, один вибродвигатель на основе обратного пьезоэлектрического эффекта, причем упомянутый вибродвигатель закреплен на упомянутом основании и имеет вход для управляющего электрического сигнала или сигналов;

по крайней мере, один подвижный упор, приводимый в движение упомянутым вибродвигателем;

закрепленное на упомянутый упор, по крайней мере, одно инертное тело из плотного материала, например, металлов и/или пород камней и/или в качестве инертного тела может использоваться упомянутый подвижный упор,

причем упомянутые вибродвигатель, упор и инертное тело такие, что вибродвигатель имеет возможность преобразовывать входной управляющий электрический сигнал или сигналы в контролируемое относительно упомянутого основания перемещение упомянутого упора и закрепленного на упоре упомянутого инертного тела,

и отличающееся тем, что включает, по крайней мере, один датчик смещения и/или скорости и/или ускорения закрепленный к упомянутому основанию, а упомянутый датчик имеет, по крайней мере, один выход электрического сигнала.

Сущность заявляемого технического решения поясняется схемой одного из реализаций устройства для подавления акустических шумов на фиг.1. На фиг.1 условно изображен источник шума 5, показано листовое полотно 3, виброгенератор 1 закрепленный основанием на листовом полотне 3, датчик перемещения 2 закрепленный на том же полотне 3. Листовое полотно 3 может быть частью окна или ограждения, состоять из материала стекла или органического стекла (полиметилметакрилата) или представляет собой многослойный стеклблок типа триплекс, соответственно может быть установлено в оконную или витражную раму, или закреплено между стойками ограждения. Тогда блок управления 4 расположен, например, или на оконной раме или на краю оконного проема. Прозрачные провода 6 обеспечивают передачу электрических сигналов между компонентами устройства. В технике могут использоваться прозрачные проводники из слоя проводящего материала, например, металлов достаточно тонкого, например, около 10нм для того чтобы пропускать свет в оптическом диапазоне. Обычно в качестве оптически прозрачных проводников используют полупроводники, оксиды металлов ($\text{InO}_2:\text{Sn}$, $\text{SnO}_2:\text{F}$), микро/нано волокна серебра, металлическую микросетку (медь, серебро, золото), графен, проводящие

полимеры (например PEDOT:PSS) или углеродные нанотрубки, осаждаемые на стекло или полимерную пленку методом ионного распыления, термического или ионно-термического испарения или наносятся на поверхность в виде растворов, например, чернил или пасты с последующим высушиванием. Таким образом, управление может быть расположено за периметром окна, при этом прозрачные провода обеспечивают электрическое соединение между компонентами заявленного устройства для обмена информационными, управляющими сигналами и электропитания без загромождения обзора через окно. Расположение управления и электропитания вне виброгенератора уменьшит габариты виброгенератора и расширит просвет стекла, тем улучшив эстетическое восприятие самого окна или прозрачного ограждения. Кроме того прозрачные проводники предоставляя возможность подвода внешнего электропитания исключают необходимость использования автономных накопителей энергии, таких как, например аккумуляторов. Таким образом, достигается выполнение технической задачи - улучшение эстетического восприятия окна, увеличения полезного просвета окна, исключение использования батарей.

Дополнительно, устройство можно сделать компактным, если встроить датчики перемещения в основание виброгенератора. Виброгенератор также может включать блок управления, что снижает трудоемкость монтажа всего устройства, при этом прозрачные провода используются для подвода питания всего устройства со стороны оконного проема. Виброгенератор может быть электромагнитного или пьезоэлектрического типа. На стекла может быть установлено несколько генераторов и датчиков перемещения для эффективного подавления акустических шумов.

Сущность заявляемого технического решения поясняется схемой виброгенератора для подавления акустических шумов на фиг.2. На фиг.2 в схеме примера одного из реализаций заявленного виброгенератора условно обозначены: основание 13; вибродвигатель 14 закрепленный на основании 13 и работающий на основе обратного пьезоэлектрического эффекта; подвижный упор 15; инертное тело 16 закрепленное на упоре 15; датчик смещения и/или скорости и/или ускорения 17 закрепленный к основанию 13. Виброгенератор также может включать, но не обязательно, блок управления 18 с накопителем электрической энергии или без накопителя, причем блок управления 18 может располагаться в основании 13 и/или быть закрепленным к инертному телу, направляющий шток 21 задающий ось перемещения инерционного тела 16. Виброгенератор может быть заключен, но не

обязательно, в корпусе 19, а корпус может иметь направляющие 20 задающие направление перемещения инерционного тела 16. Заявленный виброгенератор работает следующим образом, виброгенератор закрепляется своим основанием 13 к диафрагме, например, к полотну оконного стекла, при смещении в определенном направлении поверхности диафрагмы датчик 17 регистрирует смещение диафрагмы в окрестности установки виброгенератора и генерирует электрический сигнал смещения диафрагмы хотя бы в одном направлении, например, в направлении параллельном оси штока 21, который подается на вход внешнего блока управления и/или блок управления 18 встроенный в виброгенератор, внешний блок управления и/или блок управления 18 преобразует сигнал с датчика 17 в управляющий электрический сигнал и подает управляющий сигнал на вход вибродвигателя 14, вибродвигатель перемещает/ускоряет инерционное тело 16 так, что сила реакции инерционного тела 16, передающееся через подвижную опору 15 и основание двигателя 13 на диафрагму, смещает в обратную сторону или противодействует смещению упомянутой окрестности диафрагмы минимизируя смещение. Вибродвигатели на основе обратного пьезоэлектрического эффекта обладают меньшими размерами и известны меньшим энергопотреблением по сравнению с теми, которые работают на электромагнитном или электродинамическом принципе генерации механических колебаний. Вибродвигатель интегрированный с датчиками перемещения обеспечивает компактность и простоту установки на стеклянное полотно окна, при этом блок управления с источником или преобразователем электропитания может быть установлен на оконной раме или проеме, а прозрачные провода будут подводить управляющий сигнал к виброгенератору. Таким образом, достигается выполнение технической задачи - увеличения полезного просвета окна, уменьшение габаритов и энергопотребления.

На одно основание 13 может быть установлено несколько вибродвигателей, связанных с одним или несколькими инертными телами, для эффективного подавления акустических шумов в широком частотном диапазоне. Блок управления или виброгенератор может иметь дополнительные выводы для электропитания. Сечение прозрачных проводников используемых для питания компонентов заявляемого устройства может оказаться не достаточным при импульсном потреблении, например, когда виброгенератору потребуется создать наибольшую силу реакции для подавления вибраций. Поэтому заявляемое устройство и виброгенератор могут включать дополнительный аккумулятор небольшой емкости.

Устройство и виброгенератор для подавления акустических шумов

Формула

1. Устройство для подавления акустических шумов, включающее:

по крайней мере, одно листовое полотно из оптически прозрачного материала;

по крайней мере, один виброгенератор, закрепленный своим основанием на упомянутом листовом полотне, и имеющий, по крайней мере, один вход для управляющего электрического сигнала и/или электрического питания, и упомянутый виброгенератор имеет возможность создавать заданную, согласно управляющему сигналу, реакционную силу, которая перемещает или противодействует перемещению, хотя бы, в одном направлении, хотя бы, некоторой области упомянутого листового полотна;

и отличающееся тем, что из электродов, подводящих питание и/или сигналы к упомянутому виброгенератору и/или отводящих сигналы от упомянутого виброгенератора, хотя бы, один электрод является оптически прозрачным проводником электрического тока.

2. Устройство по пункту 1, в котором упомянутый оптически прозрачный электрод из достаточно тонкого для светопропускания слоя проводящего материала или из материала на основе полупроводников, или оксидов металлов, или микро/нано волокон металлов, или микросеток металлов, или материала графена, или электропроводящих полимеров, или на основе углеродных пленок/нанотрубок.

3. Устройство по пункту 1, 2, в котором упомянутый оптически прозрачный электрод нанесен на упомянутое листовое полотно, хотя бы, одним из следующих методов: в виде растворов, например, чернил или пасты с последующим высушиванием; методом ионного распыления; термического или ионно-термического испарения.

4. Устройство по пункту 1, 2, в котором упомянутый оптически прозрачный электрод нанесен, хотя бы, на одну оптически прозрачную полимерную подложку, хотя бы, одним из следующих методов: в виде растворов, например, чернил или пасты с последующим высушиванием; методом ионного распыления; термического или ионно-термического испарения, а упомянутая полимерная подложка ламинирована или наклеена на упомянутое листовое полотно.

5. Устройство по пункту 1, 2, 3, 4, в котором виброгенератор включает, по крайней мере, один датчик смещения и/или скорости и/или ускорения закрепленный в основании

виброгенератора, а упомянутый датчик имеет, по крайней мере, один выход электрического сигнала.

6. Устройство по пункту 5, в котором виброгенератор включает, по крайней мере, один блок управления, а упомянутый блок управления имеет, по крайней мере, один вход для электрического сигнала и/или питания, и упомянутый датчик смещения и/или скорости и/или ускорения своим выходом электрически подключен к входу упомянутого блока управления.

7. Устройство по пункту 1, 2, 3, 4, 5, 6, в котором упомянутое листовое полотно из материала стекла, или из материала органического стекла, или представляет собой многослойный стеклоблок типа триплекс.

8. Устройство по пункту 1, 2, 3, 4, 5, 6, 7, в котором упомянутый виброгенератор пьезоэлектрического или электромагнитного типа.

9. Устройство по пункту 1, 2, 3, 4, 5, 6, 7, 8, в котором упомянутое листовое полотно установлено или в раму оконную, или в раму витрины, или в раму витража, или упомянутое листовое полотно установлено между стойками ограждения.

10. Виброгенератор для подавления акустических шумов, включающий:

основание для установки на поверхность источника акустических вибраций;

по крайней мере, один вибродвигатель на основе обратного пьезоэлектрического эффекта, причем упомянутый вибродвигатель закреплен на упомянутом основании и имеет вход для управляющего электрического сигнала или сигналов;

по крайней мере, один подвижный упор, приводимый в движение упомянутым вибродвигателем;

закрепленное на упомянутый упор, по крайней мере, одно инертное тело из плотного материала, например, металлов и/или пород камней и/или в качестве инертного тела может использоваться упомянутый подвижный упор,

причем упомянутые вибродвигатель, упор и инертное тело такие, что вибродвигатель имеет возможность преобразовывать входной управляющий электрический сигнал или сигналы в контролируемое относительно упомянутого основания перемещение упомянутого упора и закрепленного на упоре упомянутого инертного тела,

и отличающееся тем, что включает, по крайней мере, один датчик смещения и/или скорости и/или ускорения закрепленный к упомянутому основанию, а упомянутый датчик

имеет, по крайней мере, один выход электрического сигнала.

11. Виброгенератор по пункту 10, включающий, по крайней мере, один блок управления, который:

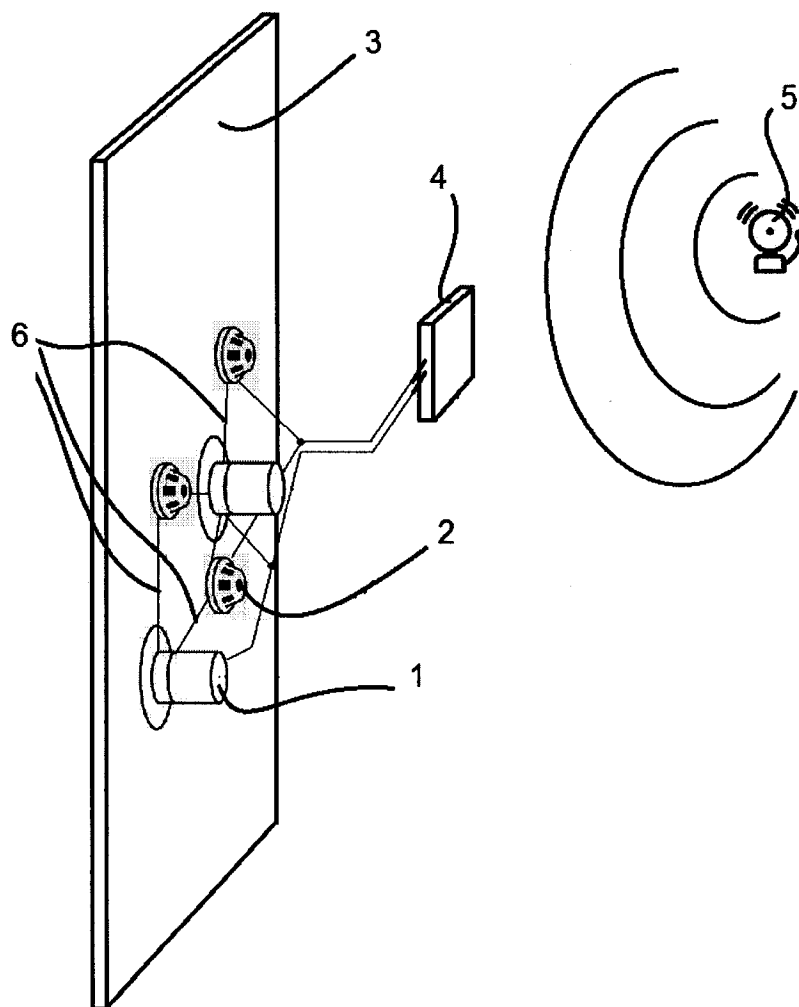
имеет вход электрического сигнала для подключения, хотя бы, одного упомянутого датчика;

имеет выход управляющего сигнала электрически соединенный с входом, хотя бы, одного упомянутого вибродвигателя;

имеет возможность преобразовывать входной электрический сигнал с упомянутого датчика в управляющий сигнал упомянутого вибродвигателя для генерирования силы реакции, которая перемещает или противодействует перемещению, хотя бы, в одном направлении, хотя бы, некоторой области упомянутого листового полотна;

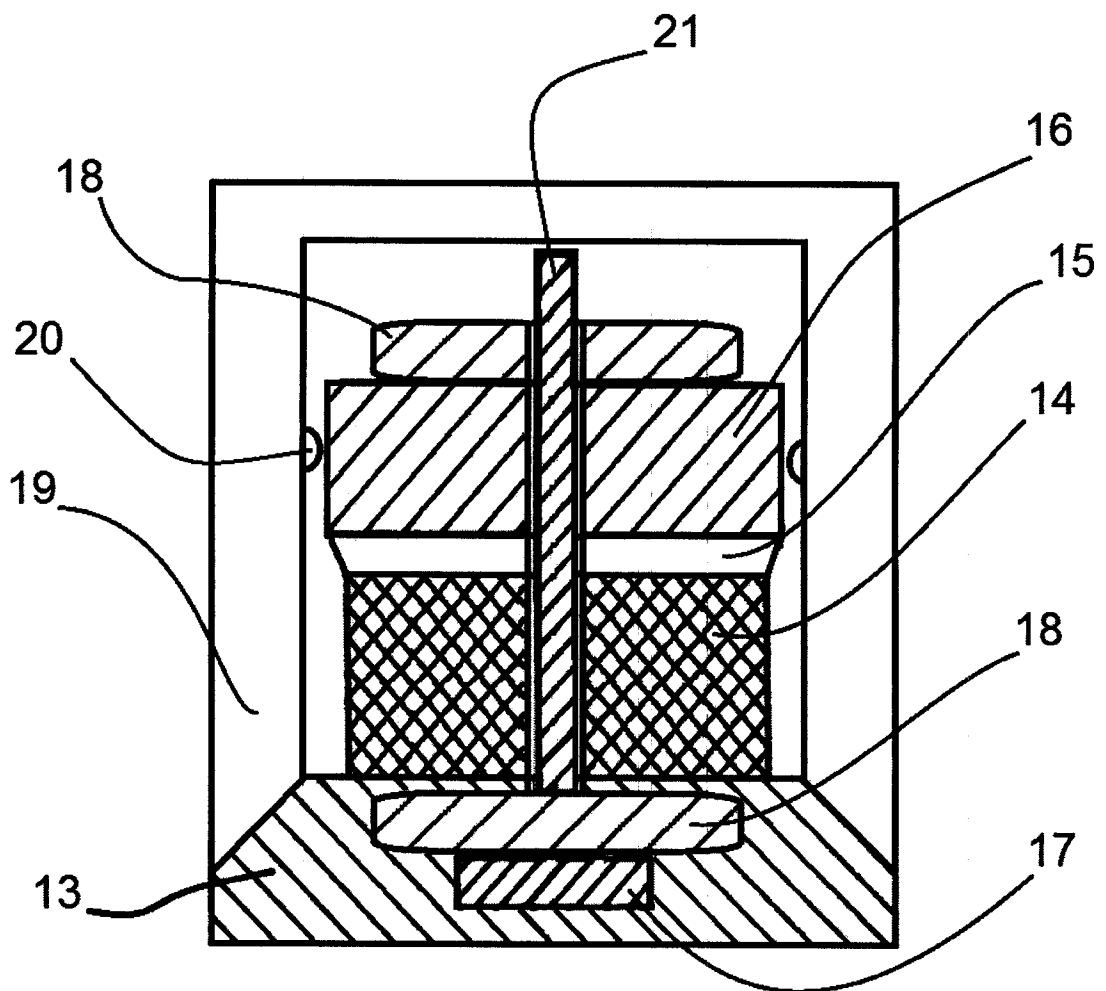
может включать, хотя бы, одну батарею питания и/или один заряжаемый аккумулятор.

Устройство и виброгенератор
для подавления акустических шумов.



Фиг. 1

Устройство и виброгенератор
для подавления акустических шумов.



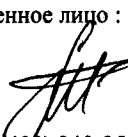
Фиг. 2

ЕВРАЗИЙСКОЕ ПАТЕНТНОЕ ВЕДОМСТВО

ОТЧЕТ О ПАТЕНТНОМ
ПОИСКЕ(статья 15(3) ЕАПК и правило 42
Патентной инструкции к ЕАПК)

Номер евразийской заявки:

201800070

Дата подачи: 14 декабря 2017 (14.12.2017)		Дата испрашиваемого приоритета:
Название изобретения: Устройство и виброгенератор для подавления акустических шумов		
Заявитель: ДЖУНУСБЕКОВ Ерлан Жандарбекович		
<input type="checkbox"/> Некоторые пункты формулы не подлежат поиску (см. раздел I дополнительного листа) <input type="checkbox"/> Единство изобретения не соблюдено (см. раздел II дополнительного листа)		
А. КЛАССИФИКАЦИЯ ПРЕДМЕТА ИЗОБРЕТЕНИЯ:		G10K 11/178 (2006.01)
Согласно Международной патентной классификации (МПК) или национальной классификации и МПК		
Б. ОБЛАСТЬ ПОИСКА:		
Минимум просмотренной документации (система классификации и индексы МПК) G10K 11/178, 11/175, 11/16, 11/00		
Другая проверенная документация в той мере, в какой она включена в область поиска:		
В. ДОКУМЕНТЫ, СЧИТАЮЩИЕСЯ РЕЛЕВАНТНЫМИ		
Категория*	Ссылки на документы с указанием, где это возможно, релевантных частей	Относится к пункту №
X	WO 2017/200490 A1 (AGENCY FOR SCIENCE, TECHNOLOGY AND RESEARCH) 23.11.2017, параграфы [0017], [0051], п. п. 1-4, 14 формулы, фиг. 1	1-4, 7, 9
Y		5, 6, 8
Y	EP 1566852 A2 (SEIKO EPSON CORPORATION) 24.08.2005, п. п. 1-4, 12 формулы, фиг. 18	5, 6, 8, 10, 11
Y	US 5728952 A1 (FUJI ELECTRIC CO., LTD) 17.03.1998, п.п. 1, 7, 9 формула, фиг. 1-4	10, 11
A	US 4829729 A1 (FLACHGLAS AKTIENGESELLSCHAFT) 16.03.1989	1-9
A	US 9551180 B2 (MILGARD MANUFACTURING INCORPORATED) 24.01.2017	1-9
A	WO 1996/035313 A1 (HOLLANDSE SIGNAALAPPARATEN B.V.) 07.11.1996	1-9
A	US 5796010 A1 (FUJI ELECTRIC CO., LTD) 18.08.1998	10, 11
<input type="checkbox"/> последующие документы указаны в продолжении графы В		<input type="checkbox"/> данные о патентах-аналогах указаны в приложении
* Особые категории ссылочных документов:		"Т" более поздний документ, опубликованный после даты приоритета и приведенный для понимания изобретения
"А" документ, определяющий общий уровень техники		"Х" документ, имеющий наиболее близкое отношение к предмету поиска, порочащий новизну или изобретательский уровень, взятый в отдельности
"Е" более ранний документ, но опубликованный на дату подачи евразийской заявки или после нее		"У" документ, имеющий наиболее близкое отношение к предмету поиска, порочащий изобретательский уровень в сочетании с другими документами той же категории
"О" документ, относящийся к устному раскрытию, экспонированию и т.д.		"&" документ, являющийся патентом-аналогом
"Р" документ, опубликованный до даты подачи евразийской заявки, но после даты испрашиваемого приоритета		"L" документ, приведенный в других целях
"D" документ, приведенный в евразийской заявке		
Дата действительного завершения патентного поиска:		11 июля 2018 (11.07.2018)
Наименование и адрес Международного поискового органа: Федеральный институт промышленной собственности РФ, 125993, Москва, Г-59, ГСП-3, Бережковская наб., д. 30-1. Факс: (499) 243-3337, телетайп: 114818 ПОДАЧА		Уполномоченное лицо:  Т. М. Иванова Телефон № (499) 240-25-91