

(19)



Евразийское  
патентное  
ведомство

(21) 201891249 (13) A1

## (12) ОПИСАНИЕ ИЗОБРЕТЕНИЯ К ЕВРАЗИЙСКОЙ ЗАЯВКЕ

(43) Дата публикации заявки  
2018.12.28(22) Дата подачи заявки  
2016.11.28(51) Int. Cl. *F23C 3/00* (2006.01)  
*F23C 5/32* (2006.01)  
*F23D 14/22* (2006.01)  
*C21B 9/02* (2006.01)

## (54) ВОЗДУХОНАГРЕВАТЕЛЬ С ВЕРХНИМ РАСПОЛОЖЕНИЕМ ГОРЕЛКИ

(31) 15197118.1

(32) 2015.11.30

(33) EP

(86) PCT/EP2016/078926

(87) WO 2017/093152 2017.06.08

(71) Заявитель:

ПОЛЬ ВУРТ РИФРЕКТОРИ ЭНД  
ЭНДЖИНИРИНГ ГМБХ (DE); ПОЛЬ  
ВУРТ С.А. (LU)

(72) Изобретатель:

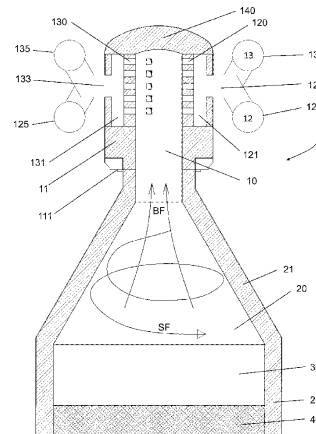
Талер Штефан, Кесслер Штефан,  
Шауб Эрик, Са'Доддин Хоссейн,  
Люфт Юрий (DE)

(74) Представитель:

Веселицкая И.А., Веселицкий М.Б.,  
Кузенкова Н.В., Каксис Р.А., Белоусов  
Ю.В., Куликов А.В., Кузнецова Е.В.,  
Соколов Р.А., Кузнецова Т.В. (RU)

(57) Сборная горелка для доменного воздухонагревателя с верхним расположением горелки, включающая в себя горелку, охваченную кожухом горелки, причем горелка имеет круглое поперечное сечение, несколько воздушных сопел, расположенных для тангенциальной подачи воздуха на горелку, причем воздушные сопла соединены с одной или несколькими воздухораспределительными камерами, несколько газовых сопел, расположенных для тангенциальной подачи газа на горелку, причем газовые сопла соединены с одной или несколькими газораспределительными камерами,

причем воздушные сопла расположены в одном или нескольких наклонно или вертикально расположенных друг над другом рядах воздушных сопел, причем каждый наклонно или вертикально расположенный друг над другом ряд соединен с одной наклонной или вертикальной воздухораспределительной камерой, газовые сопла расположены в одном или нескольких наклонно или вертикально расположенных друг над другом рядах газовых сопел, причем каждый наклонно или вертикально расположенный друг над другом ряд соединен с одной наклонной или вертикальной газораспределительной камерой и наклонная или вертикальная воздухораспределительная камера(ы) и наклонная или вертикальная газораспределительная камера(ы) распределены вдоль окружности кожуха горелки.



A1

201891249

201891249

A1

## ВОЗДУХОНАГРЕВАТЕЛЬ С ВЕРХНИМ РАСПОЛОЖЕНИЕМ ГОРЕЛКИ

5 Область техники

Настоящее изобретение относится, в общем, к сборным горелкам для доменных воздухонагревателей (регенеративных устройств нагрева воздуха) для подогрева дутья при эксплуатации доменных печей. Более конкретно, изобретение относится к так называемым воздухонагревателям с верхним  
10 расположением горелки или купола, причем горелка расположена на крышке воздухонагревателя.

Уровень техники

В области регенеративного нагрева, прежде всего в области доменных воздухонагревателей, хорошо известна технология нагрева воздуха для горения  
15 посредством его пропускания через предварительно нагретые огнеупорные материалы, обычно называемые насадочным кирпичом. Нагрев насадочного кирпича осуществляют посредством сжигания колошниковых газов из доменной печи, обычно обогащенных природным газом или коксовым газом с подачей воздуха, при этом образующиеся топочные газы пропускают через насадочный  
20 кирпич.

Сжигание горючих сред (газа и воздуха) традиционно осуществляют в отдельной камере сгорания (камере горелки) внутри доменных воздухонагревателей или, как в последнее время, в верхнем куполе так называемых доменных воздухонагревателей с верхним расположением горелки  
25 или купола.

Известные доменные воздухонагреватели с верхним расположением горелки включают в себя, как правило, горелку, расположенную на крышке доменного воздухонагревателя, с подводом на нее газа и воздуха либо по отдельности, либо в виде предварительно подготовленной смеси, подаваемой в  
30 камеру сгорания через сопла. В этих известных конфигурациях предусмотрена цилиндрическая камера сгорания с кольцевой системой распределения горючих сред. В подобных конфигурациях для каждой среды (воздуха и газа) предусмотрена собственная система кольцевого трубопровода с соответствующими соплами, обычно встроенными в кожух горелки. Описание

классических примеров подобного типа приведено в публикациях WO 00/58526, US 4,054,409, CN 201 288 198 Y или WO 2015/094011. Основной недостаток этих систем заключается в том, что конструкция кожуха (горелки) легко подвергается разрушениям вследствие наличия кольцевых трубопроводов. Кроме того, для этих конфигураций требуется использование огромного количества кирпичей различной формы и, следовательно, значительный объем сборочных работ.

#### Техническая проблема

Цель настоящего изобретения заключается в разработке конфигурации горелки для доменных воздухонагревателей с верхним расположением горелки, которая позволяет преодолеть, по меньшей мере, некоторые из указанных известных недостатков, предпочтительно, за счет обеспечения хороших или даже лучших рабочих характеристик горения.

#### Общее описание изобретения

Для преодоления, по меньшей мере, части вышеупомянутой проблемы настоящим изобретением в его первом аспекте предусмотрена сборная горелка для доменного воздухонагревателя с верхним расположением горелки, включающая в себя: горелку, охваченную кожухом горелки, причем горелка имеет круглое поперечное сечение, несколько воздушных сопел расположенных (внутри кожуха горелки) для тангенциальной подачи воздуха на горелку, причем воздушные сопла соединены с одной или несколькими (отдельными) воздухораспределительными камерами, несколько газовых сопел, расположенных внутри кожуха горелки, для тангенциальной подачи газа на горелку, причем газовые сопла соединены с одной или несколькими (отдельными) газораспределительными камерами. В отличие от известных решений, воздушные сопла расположены в одном или нескольких наклонно или вертикально расположенных друг над другом рядах воздушных сопел, причем каждый из наклонно или вертикально расположенных друг над другом рядов сопел соединен с одной наклонной или вертикальной воздухораспределительной камерой, газовые сопла расположены в одном или нескольких наклонно или вертикально расположенных друг над другом рядах газовых сопел, причем каждый из наклонно или вертикально расположенных друг над другом рядов сопел соединен с одной наклонной или вертикальной газораспределительной камерой, и воздухораспределительная камера (-ы) и газораспределительная

камера (-ы) расположены (то есть, распределены) вдоль окружности кожуха горелки.

В своем втором аспекте изобретение относится к доменному воздухонагревателю с верхним расположением горелки, включающему в себя:  
5 кожух воздухонагревателя, расположенный внутри кожуха воздухонагревателя  
объем насадочного кирпича, горелку, охваченную кожухом горелки, причем  
горелка имеет круглое поперечное сечение и в осевом направлении расположена  
в верхней секции кожуха воздухонагревателя, несколько воздушных сопел,  
10 расположенных для тангенциальной подачи воздуха на горелку, причем  
воздушные сопла соединены с одной или несколькими (отдельными)  
воздухораспределительными камерами, несколько газовых сопел,  
расположенных для тангенциальной подачи газа на горелку, причем газовые  
сопла соединены с одной или несколькими (отдельными)  
газораспределительными камерами. Опять же, в отличие от известных решений,  
15 воздушные сопла расположены в одном или нескольких наклонно или  
вертикально расположенных друг над другом рядах воздушных сопел, причем  
каждый из наклонно или вертикально расположенных друг над другом рядов  
сопел соединен с одной наклонной или вертикальной воздухораспределительной  
камерой, газовые сопла расположены в одном или нескольких наклонно или  
20 вертикально расположенных друг над другом рядах газовых сопел, причем  
каждый из наклонно или вертикально расположенных друг над другом рядов  
сопел соединен с одной наклонной или вертикальной газораспределительной  
камерой, и воздухораспределительная камера (-ы) и газораспределительная  
камера (-ы) расположены (то есть, распределены) вдоль окружности кожуха  
25 горелки.

Горелка, охваченная кожухом горелки, задает, таким образом, по существу, цилиндрическое внутреннее пространство (а, в общем, также цилиндрическое и снаружи), закрытое сверху крышкой в форме купола и открытое в своей нижней части, причем конфигурация нижней части выполнена для присоединения к  
30 доменному воздухонагревателю, как описано далее по тексту.

Воздухо- и газораспределительные камеры могут располагаться внутри кожуха горелки, либо могут крепиться снаружи к указанному кожуху. В предпочтительном варианте воздухо- и газораспределительные камеры расположены внутри стенок кожуха горелки, предпочтительно, но не

обязательно, в отцентрированном положении с учетом толщины стенок кожуха горелки. В случаях, когда вдоль окружности кожуха горелки расположены более чем одна из каждой воздухо- и газораспределительных камер, они, как правило, расположены в попеременном порядке (воздух - газ - воздух - газ ..), хотя в  
5 объеме изобретения продуманы также и другие компоновки, например два - на - два (воздух - воздух - газ - газ ..) и т. д. При очевидном факте, что любые две отдельные распределительные камеры, запитываемые различными средами (воздухом или газом), ни в коем случае не соединены между собой (воздух и газ смешивают только в первичной камере сгорания горелки), любые две наклонные  
10 или вертикальные распределительные камеры, подающие одну и ту же среду, также ни в коем случае не соединены между собой внутри кожуха горелки. Другими словами, если имеется две или более наклонных или вертикальных распределительных камер, подающих одну и ту же среду, то они являются отдельными, и между ними внутри кожуха горелки гидродинамическое  
15 соединение отсутствует. Таким образом, в случае со сборной горелкой согласно изобретению, включающей в себя две или более наклонные или вертикальные воздухораспределительные камеры и две или более наклонные или вертикальные газораспределительные камеры, никакие из двух или нескольких наклонных или вертикальных воздухораспределительных камер не имеют между собой  
20 гидродинамического соединения внутри кожуха горелки, и никакие из двух или нескольких наклонных или вертикальных газораспределительных камер не имеют между собой гидродинамического соединения внутри кожуха горелки.

Специально заданная комбинация наклонно или, что даже более существенно, вертикально расположенных друг над другом сопел с  
25 тангенциальным впуском газа и воздуха вдоль окружности горелки обеспечивает создание закрученного потока с улучшением слоистости потока и сжигания горючих сред. Что более важно, эти преимущественные условия горения обеспечены при существенном увеличении конструктивной устойчивости горелки, даже если распределительные камеры расположены внутри кожуха  
30 горелки, по сравнению с известными решениями с распределительными камерами, горизонтально расположенными по окружности. Фактически, при расположении или распределении распределительных камер вдоль окружности горелки с их расположением под наклоном или вертикально кожух горелки на участке от низа до верха приобретает сплошные секции стенок между

некоторым количеством распределительных камер. Кроме того, конструкция стенок кожуха горелки значительно упрощена в плане конфигурации кирпичей и объема сборочных работ, необходимых для ее изготовления. Поскольку в сборной горелке согласно настоящему изобретению нет ни кольцевых или коаксиальных распределительных камер, ни иных других типов межсоединений между распределительными камерами в пределах кожуха горелки, данная конфигурация исключает ненадежную кирпичную кладку по внутреннему кольцу, свойственную упомянутым известным решениям. Таким образом, для описанной здесь горелки не требуются дополнительные конструктивные решения для обеспечения ее конструктивной устойчивости. Высота воздухо- и газораспределительных камер составляет, в общем, от примерно 0,3 до примерно 1, предпочтительно от примерно 0,5 до примерно 0,9, еще более предпочтительно от примерно 0,6 до примерно 0,8, кратного значения высоты внутреннего цилиндрического пространства горелки, называемого также камерой сгорания или, более конкретно, первичной камерой сгорания. В зависимости от размера и предполагаемой производительности горелки, количество распределительных камер для каждой горючей среды составляет, в общем, от 1 до 10, предпочтительно от 2 до 4, причем их количество может превышать и 10, если это необходимо или желательно.

Как правило, распределительные камеры представляют собой наклонные или вертикальные шахтные секции, предпочтительно с круглым или многоугольным поперечным сечением, с несколькими разнесенными между собой по вертикали (или вбок при наклонном выполнении камер) отверстиями в сторону горелки, причем отверстия выполнены в виде сопла для подачи горючих сред в горелку. В случаях с, по существу, вертикальными распределительными камерами они, в общем, представляют собой, по существу, шахтные секции с вертикальными стенками. В случаях с наклонным выполнением распределительных камер они могут иметь изогнутую форму, причем изогнутость, по существу, повторяет кольцевую форму кожуха горелки (или соответствует ей). В зависимости от угла наклона и длины участка шахты (то есть, высоты горелки), каждая распределительная камера выполнена в форме (задана как секция) спирали или змеевика. В зависимости от конфигурации (количество воздухо- и газораспределительных камер, угол наклона камер и высота горелки), распределительные камеры могут представлять собой

несколько закрученных змеевиков. Вписанный угол подобной наклонной (спиралеобразной) распределительной камеры в пределах кожуха горелки может составлять до  $90^\circ$  или даже больше, если это желательно. При этом, в любом случае, обеспечена устойчивость кожуха горелки за счет сплошных (наклонных или вертикальных) секций стенок на участке от верха до низа кожуха горелки.

При этом соответствующие сопла, приданные распределительной камере, в любом случае расположены друг над другом (наложены) в виде ряда, причем выпускные отверстия сопел могут быть расположены строго вертикально или взаимно смещены (наклонены) под углом до  $60^\circ$ , предпочтительно до  $50^\circ$ , от вертикали, прежде всего, например, под углом от примерно  $0^\circ$  до примерно  $45^\circ$ . В случае с рядным расположением сопел со смещением по вертикали (выпускные отверстия сопел установлены под углом к вертикали), соответствующая распределительная камера может быть расположена аналогично или находиться в вертикальном положении, причем в последнем случае каналы сопел должны быть адаптированы в расчете на вывод выпускных отверстий сопел в положения взаимно выбранного смещения. Также возможны другие нелинейные варианты расположения сопел друг над другом, например зигзагообразная компоновка. Преимущество установки наклонных или вертикальных распределительных камер согласно изобретению заключается в обеспечении максимальной устойчивости кожуха горелки. Кроме того, поскольку распределительные камеры расположены с наклоном или вертикально, в общем, по всей высоте ряда сопел, то каналы сопел, проходящие от распределительных камер до выпускных отверстий сопел, могут быть выполнены горизонтальными, что, опять же, упрощает конструкцию и сборку кожуха горелки. При желании, канал сопел может быть, естественно, не горизонтальным или даже не прямолинейным, прежде всего, если вертикальная высота наклонных или вертикальных распределительных камер меньше, чем вертикальная высота соответствующего ряда сопел, расположенных друг над другом. Поперечное сечение сопел и/или каналов сопел может иметь любую соответствующую форму. Соответствующее количество сопел можно выбирать в зависимости от размера и предполагаемой производительности горелки. Как правило, количество сопел в расположенном друг над другом ряду составляет от 2 до 20, предпочтительно от 3 до 10, причем их количество может превышать и 20, если это необходимо или желательно.

В наиболее предпочтительных вариантах конструктивного выполнения сборная горелка или доменный воздухонагреватель дополнительно включает в себя вторичную камеру сгорания в форме усеченного конуса, охваченную кожухом конуса и расположенную ниже горелки, то есть в доменном воздухонагревателе, между горелкой и объемом насадочного кирпича.

Фактически, эта вторичная камера сгорания выполнена в форме усеченного конуса – прямого кругового конуса, вершина которого обращена вверх, с углом раскрытия конуса, равным, предпочтительно, величине от  $50^\circ$  до  $70^\circ$  (то есть, с углом, измеренным между диаметрально противоположными сторонами конуса).

Сжигание горючих сред обычно осуществляют внутри горелки (называемой также камерой сгорания или первичной камерой сгорания). Благодаря конфигурации цилиндрической горелки и, прежде всего, рядом расположению сопел согласно изобретению, сжигание сред обеспечивают с созданием слоистого закрученного потока горючих сред. С помощью выполненной в форме усеченного конуса вторичной камеры сгорания закрученный поток сжигаемых при этом обычным способом сред продолжает свое вращение вдоль внутренней стороны кожуха конуса, увеличиваясь при этом в диаметре, что, в свою очередь, создает вертикальный (в осевом направлении) частичный обратный поток на горелку (первичную камеру сгорания). Этот обратный поток горячих топочных газов способствует интенсивному смешиванию горючих сред внутри горелки, обеспечивая при этом поддержание температуры в горелке на значениях выше температуры воспламенения, даже если и, прежде всего, если поступающие горючие среды слишком холодные.

Размеры горелки (первичной камеры сгорания) и вторичной камеры сгорания (секции в форме усеченного конуса) выбраны при этом, предпочтительно, так, что зона обратного потока может стабильно формироваться в пределах потребного диапазона нагрузок. В общем, высота секции в форме усеченного конуса выбрана равной от 0,3 до 5, предпочтительно от 0,5 до 2, кратного значения высоты первичной камеры сгорания.

Кожух горелки и кожух конуса выполнены монолитно или же, предпочтительно, кожух горелки посредством разъемного соединения, с использованием фланцев или аналогичных приспособлений прикреплен к кожуху воздухонагревателя или кожуху конуса выполненной в форме усеченного конуса вторичной камеры сгорания. Крепление горелки посредством



фланцевого соединения или аналогичным образом обеспечивает конкретные преимущества, заключающиеся в том, что горелку можно снимать на уровень грунта для выполнения ремонта и техобслуживания, либо просто заменять горелкой с такими же спецификациями или, что еще более предпочтительно, горелкой с другими спецификациями (например, с большей  
5 производительностью, с большим количеством сопел и т. д.). Кроме того, подобную замену или модернизацию выполняют быстрее, уменьшая тем самым время простоя воздухонагревателя или даже объекта в общем.

На практике описанные здесь сборные горелки будут включать в себя, как  
10 правило, две или более воздухораспределительные камеры и две или более газораспределительные камеры. Как следствие, подобные сборные горелки, предпочтительно, дополнительно включают в себя питающие воздухопроводы и питающие газопроводы распределительного типа, смонтированные внутри или  
15 расположенные за пределами кожуха горелки и гидродинамически соединяющие воздухо- и газораспределительные камеры с системами подачи воздуха и газа, соответственно. В тех конфигурациях, в которых две соседние распределительные камеры подают одну и ту же среду, например при  
вышеупомянутой компоновке типа «два - на - два» с подачей воздух-воздух / газ-газ ..., две соответствующие камеры могут быть соединены объединяющим  
20 питающим трубопроводом.

Предпочтительно, предусмотрена зона циркуляции (как правило, цилиндрическая полость или свободное пространство) над насадочным кирпичом для интенсификации распределения топочных газов по всему поперечному сечению кожуха воздухонагревателя. При этом данная зона  
25 циркуляции расположена нижеописанной здесь сборной горелки.

Доменный воздухонагреватель может представлять собой бесшахтный доменный воздухонагреватель, то есть в этом случае основной объем насадочного кирпича занимает, по существу, все поперечное сечение воздухонагревателя, причем нисходящий трубопровод горячего дутья  
30 расположен за пределами кожуха воздухонагревателя. Доменный воздухонагреватель может быть также выполнен как доменный воздухонагреватель с внутренней шахтой или внутренним нисходящим трубопроводом горячего дутья.

В своем третьем аспекте изобретение относится также к применению описанной здесь сборной горелки для ремонта, реконструкции или модернизации существующего доменного воздухонагревателя любого типа, будь то доменные воздухонагреватели с верхним расположением горелки или таковые с горелкой шахтного типа. Изобретение относится также к способу ремонта, реконструкции или модернизации существующего доменного воздухонагревателя, включающему в себя шаги съема существующей сборной горелки с доменного воздухонагревателя и установки описанной здесь сборной горелки на доменном воздухонагревателе, предпочтительно посредством фланцевого соединения.

Краткое описание чертежей

Ниже, в качестве примера, приведено описание предпочтительного конструктивного выполнения согласно изобретению со ссылкой на прилагаемые чертежи, где:

Фиг. 1 вид в поперечном разрезе верхней части доменного воздухонагревателя, оборудованного предпочтительным конструктивным выполнением сборной горелки согласно изобретению,

Фиг. 2 предпочтительное конструктивное выполнение сборной горелки согласно изобретению, в виде сверху, в частичном поперечном разрезе.

Дополнительные отличительные особенности и преимущества настоящего изобретения станут очевидными на основании приведенного ниже детального, но не исчерпывающего описания нескольких вариантов конструктивного выполнения со ссылкой на прилагаемые чертежи.

Описание предпочтительных вариантов конструктивного выполнения

На фиг. 1 в поперечном разрезе показана верхняя часть предпочтительного конструктивного выполнения устройства для подогрева воздуха в процессе эксплуатации регенераторов (доменных воздухонагревателей) для доменных печей.

Горелка 10 выполнена с кожухом 11 горелки круглого поперечного сечения и в осевом направлении смонтирована с помощью фланцевого соединения 111 в верхней секции доменного воздухонагревателя 1, который включает в себя кожух 2 воздухонагревателя с основным объемом насадочного кирпича 40 регенератора для аккумуляирования и обмена тепла и зону циркуляции или свободное пространство 30 без насадочного кирпича.

Горелка (или камера сгорания) 10 закрыта сверху куполом 140 и снабжена отдельными устройствами подачи горючих сред – воздуха 12 и газа 13.

Устройства подачи включают в себя питающие воздухопроводы и газопроводы 125, 135 и соединительные патрубки 123, 124, 133, 134 под воздух и газ, соединяющие питающие трубопроводы с вертикальными воздухо- и газораспределительными камерами 121, 122, 131, 132, соответственно. Воздух и газ подают в горелку 10 через несколько чередующихся вертикальных рядов воздушных сопел 120 и газовых сопел 130. Количество вертикальных рядов сопел может составлять два или более (на фиг. 1 и 2 показаны четыре ряда) и зависит, главным образом, от типоразмера (диаметра) горелки. Количество сопел в одном ряду составляет, как правило, от 2 до 10 или более того (в каждом ряду на фиг. 1 показаны пять сопел).

Как можно видеть, прежде всего, на фиг. 2, вертикальные воздухо- и газораспределительные камеры 121, 122, 131, 132 не только обеспечивают запитку рядов с большим количеством расположенных друг над другом сопел (а, следовательно, и запитку горелки большой высоты), но и, что более важно, оставляют достаточное пространство для опорной стеновой конструкции кожуха 11 горелки. Горизонтальное гидродинамическое соединение между распределительными камерами внутри кожуха горелки, которое могло бы привести к ослаблению конструкции кожуха горелки, отсутствует, при этом каждая вертикальная распределительная камера отделена от соседних распределительных камер, даже если две соседние распределительные камеры подают одну и ту же горючую среду. В этой связи можно заметить, что известные из уровня техники решения основаны на кольцевой системе распределения горючих сред, что не только требует выполнения кладки из огромного количества кирпичей различной конфигурации для сборки кожуха горелки, но и вызывает также ухудшение конструктивной устойчивости, как таковой.

Альтернативно, воздухо- и газораспределительные камеры 121, 122, 131, 132 могут быть также выполнены с наклоном относительно вертикальной оси горелки, при этом каждая распределительная камера образует секцию змеевика. Показанное на фиг. 2 поперечное сечение может также представлять собой разрез подобной наклонной конфигурации распределительных камер с чередующимися воздушными/газовыми камерами. На фиг. 1 наклонная

конфигурация могла бы быть выполнена, в общем (но не обязательно), с расположением сопел 120, 130 друг над другом под тем же самым углом наклона, что и для распределительных камер.

5 Сопла 120, 130 расположены так, что в горелке 10 присутствует, по существу, тангенциальный впуск горючих сред. На этот тангенциальный впуск в горелку можно воздействовать посредством расположения сопла, как такового, под углом в пределах кожуха 11 горелки (как показано на фиг. 2) или с помощью придания соответствующей конструкции только выпускной части сопла.

10 Распределение чередующихся рядов воздухо- и газовых сопел по окружности и количество сопел 120, 130 в каждом ряду с разбивкой по высоте горелки можно регулировать с учетом размера промышленной установки. Что более важно, чередование тангенциального впуска воздуха и газа в горелку создает закрученный поток из чередующихся слоев горючих сред, что эффективно сказывается на процессах смешивания и горения в камере сгорания горелки.

15 При этом геометрия горелки и компоновка сопел согласно настоящему изобретению рассчитаны так, что внутри камеры сгорания создается высокоскоростной закрученный поток как в осевом направлении, так и в тангенциальном направлении.

20 В наиболее предпочтительном варианте конструктивного выполнения эта горелка 10 скомбинирована с конической (фактически, выполненной в форме усеченного конуса) вторичной горелкой 20, которую служит в качестве расширенной камеры сгорания горелки 10, а также в качестве устройства для распределения полученных топочных газов по насадочному кирпичу 40. По существу, благодаря выполненной в форме усеченного конуса форме вторичной  
25 камеры сгорания, созданный внутри горелки 10 закрученный поток расширяется при его движении вниз вдоль кожуха 21 конуса, создавая тем самым в осевом направлении внутренний (частичный) обратный поток в сторону горелки 10. Интенсивный обратный поток горячих топочных газов от конической вторичной камеры сгорания 20 в сторону горелки 10 не только обеспечивает эффект  
30 дополнительного смешивания горючих сред, но и также нагревает входящие горючие среды, увеличивая тем самым их потенциал зажигания.

Хотя горючие среды и сгорают, как правило, до того, как выйти из горелки 10, закрученный поток внутри вторичной камеры сгорания 20 при

необходимости способствует их полному сгоранию, прежде всего на начальном этапе стадии сгорания.

ПЕРЕЧЕНЬ ССЫЛОЧНЫХ ОБОЗНАЧЕНИЙ

- 1 Доменный воздухонагреватель
- 2 Обечайка воздухонагревателя
- 5 10 Горелка или камера сгорания или первичная камера сгорания
- 11 Кожух горелки
- 111 Фланцевое соединение
- 12 Воздух
- 120 Воздушные сопла
- 10 121, 122 Воздухораспределительная камера
- 123, 124 Соединительный патрубок под воздух
- 125 Питающий воздухопровод
- 13 Газ
- 130 Газовые сопла
- 15 131, 132 Газораспределительная камера
- 133, 134 Соединительный патрубок под газ
- 135 Питающий газопровод
- 140 Купол
- 20 20 Коническая вторичная горелка или вторичная камера сгорания
- 20 21 Кожух конуса
- 30 Зона циркуляции или свободное пространство
- 40 Насадочный кирпич
- SF Закрученный поток
- BF Обратный поток
- 25

## ФОРМУЛА ИЗОБРЕТЕНИЯ

1. Сборная горелка для доменного воздухонагревателя с верхним расположением горелки, включающая в себя:

- 5 - горелку, охваченную кожухом горелки, причем горелка имеет круглое поперечное сечение,
- несколько воздушных сопел, расположенных для тангенциальной подачи воздуха на горелку, причем воздушные сопла соединены с одной или несколькими воздухораспределительными камерами,
- 10 - несколько газовых сопел, расположенных для тангенциальной подачи газа на горелку, причем газовые сопла соединены с одной или несколькими газораспределительными камерами,
- отличающаяся тем, что
- воздушные сопла расположены в одном или нескольких наклонно или
- 15 вертикально расположенных друг над другом рядах воздушных сопел, причем каждый наклонно или вертикально расположенный друг над другом ряд соединен с одной наклонной или вертикальной воздухораспределительной камерой,
- газовые сопла расположены в одном или нескольких наклонно или
- 20 вертикально расположенных друг над другом рядах газовых сопел, причем каждый наклонно или вертикально расположенный друг над другом ряд соединен с одной наклонной или вертикальной газораспределительной камерой,
- и
- наклонная или вертикальная воздухораспределительная камера (-ы) и
- 25 наклонная или вертикальная газораспределительная камера (-ы) распределены вдоль окружности кожуха горелки.

2. Сборная горелка по п. 1, отличающаяся тем, что наклонные или вертикальные воздухо- и газораспределительные камеры расположены внутри

30 кожуха горелки.

3. Сборная горелка по п. 1 или п. 2, отличающаяся тем, что количество сопел в каждом расположенном друг над другом ряду составляет от 2 до 20, предпочтительно от 3 до 10.

4. Сборная горелка по одному из п.п. 1-3, отличающаяся тем, что наклонно расположенные друг над другом ряды расположены с наклоном под углом до  $60^\circ$ , предпочтительно до  $50^\circ$ , еще более предпочтительно до  $45^\circ$ , относительно вертикальной оси горелки.

5. Сборная горелка по одному из п.п. 1-4, также включающая в себя выполненную в форме усеченного конуса вторичную камеру сгорания, охваченную кожухом конуса и расположенную ниже горелки.

6. Сборная горелка по п. 5, отличающаяся тем, что горелка выполнена с возможностью разъемного прикрепления к кожуху конуса выполненной в форме усеченного конуса вторичной камеры сгорания посредством фланцевого соединения.

7. Сборная горелка по п. 5 или п. 6, отличающаяся тем, что угол раскрытия конуса выполненной в форме усеченного конуса вторичной камеры сгорания находится в диапазоне от  $50^\circ$  до  $70^\circ$ .

8. Сборная горелка по одному из п.п. 5-7, отличающаяся тем, что высота выполненной в форме усеченного конуса секции выбрана равной от 0,3 до 5, предпочтительно от 0,5 до 2, кратного значения высоты первичной камеры сгорания.

9. Сборная горелка по одному из п.п. 1-8, включающая в себя две или более воздухораспределительные камеры и две или более газораспределительные камеры, также включает в себя питающие воздухопроводы и питающие газопроводы распределительного типа, расположенные за пределами кожуха горелки и гидродинамически соединяющие воздухо- и газораспределительные камеры с системами подачи воздуха и газа, соответственно.

10. Доменный воздухонагреватель с верхним расположением горелки, включающий в себя: кожух воздухонагревателя, расположенный внутри кожуха



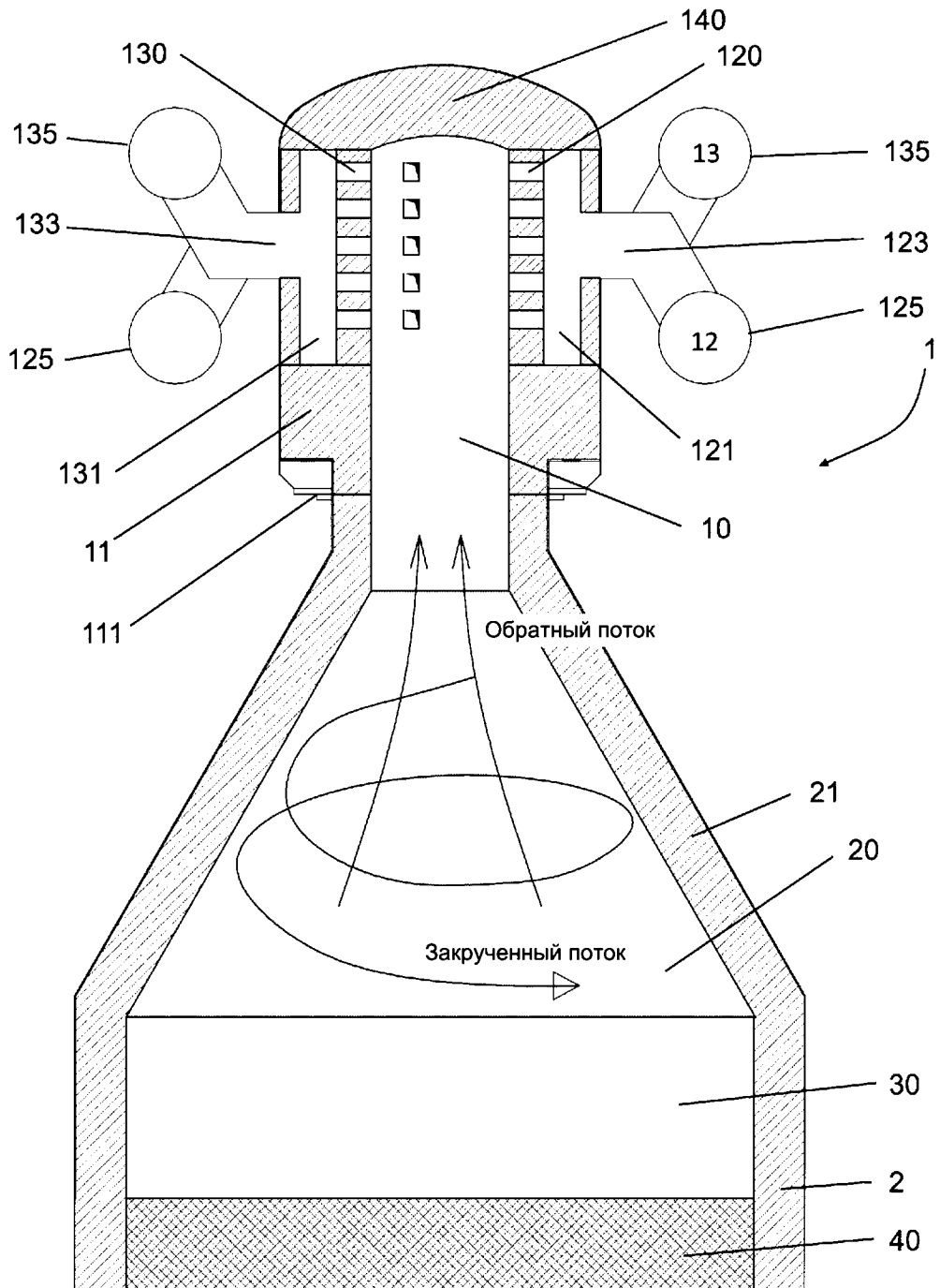
воздухонагревателя объемом насадочного кирпича, и сборную горелку согласно одному из п.п. 1-9, отличающаяся тем, что горелка в осевом направлении расположена в верхней секции кожуха воздухонагревателя.

5            11. Доменный воздухонагреватель по п. 10, также включающий в себя зону циркуляции над объемом насадочного кирпича.

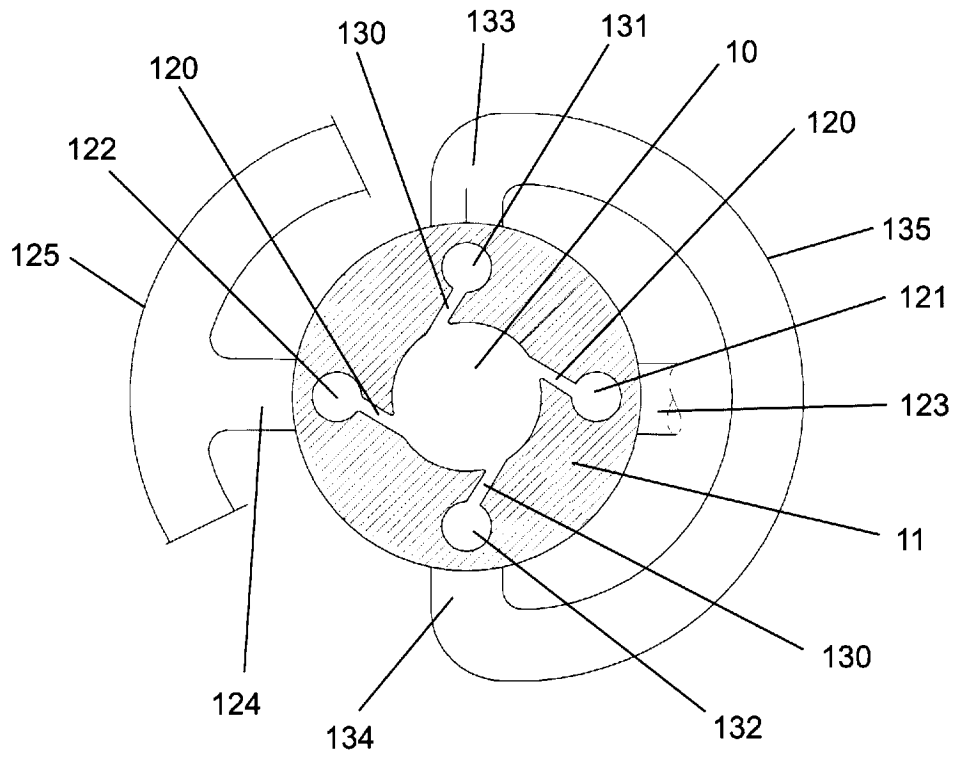
10           12. Доменный воздухонагреватель по п. 10 или п. 11, также включающий в себя нисходящий трубопровод горячего дутья внутри кожуха воздухонагревателя.

15           13. Применение сборной горелки по одному из п.п. 1-9 для ремонта, реконструкции или модернизации существующего доменного воздухонагревателя.

20           14. Способ ремонта, реконструкции или модернизации существующего доменного воздухонагревателя с существующей сборной горелкой, причем способ содержит шаги съема существующей сборной горелки с доменного воздухонагревателя и установки сборной горелки согласно одному из п.п. 1-10 на доменном воздухонагревателе.



Фиг. 1



Фиг. 2