

(19)



**Евразийское
патентное
ведомство**

(21) **201891122** (13) **A1**

(12) **ОПИСАНИЕ ИЗОБРЕТЕНИЯ К ЕВРАЗИЙСКОЙ ЗАЯВКЕ**

(43) Дата публикации заявки
2018.10.31

(51) Int. Cl. *E21B 17/042* (2006.01)

(22) Дата подачи заявки
2016.12.05

(54) **РЕЗЬБОВОЕ СОЕДИНЕНИЕ, СОДЕРЖАЩЕЕ ПРОМЕЖУТОЧНЫЙ ЗАПЛЕЧИК**

(31) **14/967,111**

(32) **2015.12.11**

(33) **US**

(86) **PCT/EP2016/079743**

(87) **WO 2017/097700 2017.06.15**

(88) **2017.08.31**

(71) Заявитель:

**ВАЛЛУРЕК ОЙЛ ЭНД ГЕС
ФРАНС (FR); НИППОН СТИЛ
ЭНД СУМИТОМО МЕТАЛ
КОРПОРЭЙШН (JP)**

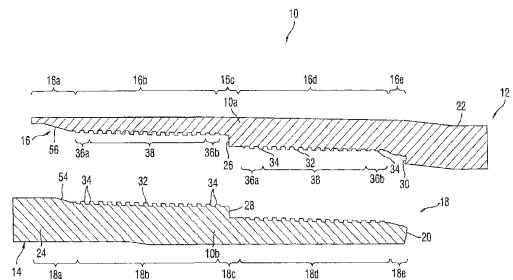
(72) Изобретатель:

**Дали Дали, Фотергилл Алан (US),
Вийер Себастьян (FR)**

(74) Представитель:

Носырева Е.Л. (RU)

(57) Резьбовое трубное соединение содержит первый трубный компонент и второй трубный компонент. Первый трубный компонент содержит охватывающую часть, образованную на внутренней поверхности первого трубного компонента. Охватывающая часть содержит часть с внутренней резьбой и часть с наружной резьбой, которые радиально смещены по отношению к продольной оси первого трубного компонента за счет первого заплечика. Второй трубный компонент содержит охватываемую часть, образованную на наружной поверхности второго трубного компонента. Охватываемая часть предназначена для вставки в охватывающую часть и содержит часть с внутренней резьбой и часть с наружной резьбой, которые радиально смещены по отношению к продольной оси второго трубного компонента за счет второго заплечика. Второй заплечик должен упираться в первый заплечик, когда охватываемая часть соединена с охватывающей частью.



A1

201891122

201891122

A1

РЕЗЬБОВОЕ СОЕДИНЕНИЕ, СОДЕРЖАЩЕЕ ПРОМЕЖУТОЧНЫЙ ЗАПЛЕЧИК

ПРЕДПОСЫЛКИ СОЗДАНИЯ ИЗОБРЕТЕНИЯ

ОБЛАСТЬ ТЕХНИКИ, К КОТОРОЙ ОТНОСИТСЯ ИЗОБРЕТЕНИЕ

[0001] Настоящее раскрытие относится к устройству и способам соединения трубных компонентов, а точнее, металлических трубных компонентов, соединенных при помощи резьбовой охватываемой части и резьбовой охватывающей части, которые выполнены на продольных концах трубных компонентов.

ОПИСАНИЕ ПРЕДШЕСТВУЮЩЕГО УРОВНЯ ТЕХНИКИ

[0002] Определенные типы резьбовых трубных соединений используют, главным образом, чтобы соединять трубные компоненты, которые образуют обсадные колонны, насосно-компрессорные колонны или бурильные колонны для определения координат или транспортировки углеводородов, представляющих собой составную часть нефтяных скважин или тому подобного. Резьбовые трубные соединения используют в обсадных колоннах для обеспечения устойчивости ствола скважины и/или для обеспечения гладкого ствола скважины, внутри которого могут проходить обсадные колонны меньшего размера, системы труб или инструменты. Такие резьбовые трубные соединения подвергаются разнообразным комбинациям напряжений, интенсивность которых также является переменной. Например, напряжение может представлять собой одно или комбинацию следующего: осевое растяжение или осевое сжатие, или внутреннее давление, или внешнее давление текучей среды, изгибающее усилие, скручивающее усилие, и т. д. Трубные соединения конструируют таким образом, чтобы они противостояли разрыву, а также обеспечивали герметичное жидкостное уплотнение или газовое

уплотнение, несмотря на комбинацию напряжений и сложные условия эксплуатации. Характер напряжений может меняться по мере того, как трубы опускают в скважину, или в ходе эксплуатации. Например, растягивающие напряжения могут временно сменяться напряжениями сжатия.

[0003] Существует много разных труб для транспортировки углеводородов, которые обеспечивают удовлетворительные результаты в плане механических характеристик и герметичности. В некоторых используются трубные элементы, каждый из которых имеет один конец с охватываемой резьбой и один конец с охватывающей резьбой, для получения тонкого узла.

Эти узлы в общем называют внутренними узлами или соединениями, в отличие от узлов или T&C-соединений, в которых применяют муфту или гильзу.

[0004] Такие внутренние узлы обычно выполняют на трубах, диаметр которых на конце, соответствующем охватывающей резьбе, увеличивается, и диаметр которых на конце, соответствующем охватываемой резьбе, уменьшается. Это может предусматриваться для того, чтобы получить достаточную толщину материала труб с целью обеспечения геометрической и механической прочности узла, который скрепляет трубы.

СУЩНОСТЬ ИЗОБРЕТЕНИЯ

[0005] В одном аспекте резьбовое трубное соединение содержит первый трубный компонент и второй трубный компонент. Первый трубный компонент содержит охватывающую часть, образованную на внутренней поверхности первого трубного компонента. Охватывающая часть содержит часть с внутренней резьбой и часть с наружной резьбой, которые радиально смещены по отношению к продольной оси первого трубного компонента за счет первого заплечика. Второй трубный компонент содержит охватываемую часть, образованную на наружной поверхности второго трубного компонента. Охватываемая часть предназначена для вставки в охватывающую часть. Охватываемая часть содержит часть с внутренней резьбой и часть с наружной

резьбой, которые радиально смещены по отношению к продольной оси второго трубного компонента за счет второго заплечика. Второй заплечик должен упираться в первый заплечик, когда охватываемая часть соединена с охватывающей частью. Часть с внутренней резьбой и часть с наружной резьбой охватывающей части и часть с внутренней резьбой и часть с наружной резьбой охватываемой части характеризуются конусностью, составляющей приблизительно 6% или менее. Часть с внутренней резьбой и часть с наружной резьбой охватывающей части и часть с внутренней резьбой и часть с наружной резьбой охватываемой части содержат выступы с поверхностью вершины и поверхностью впадины. Поверхность вершины и поверхность впадины являются плоскими и параллельными продольной оси соответственного трубного компонента.

[0006] В другом аспекте резьбовое трубное соединение содержит первый трубный компонент и второй трубный компонент. Первый трубный компонент содержит охватывающую часть, образованную на внутренней поверхности первого трубного компонента. Охватывающая часть содержит часть с внутренней резьбой и часть с наружной резьбой, которые радиально смещены по отношению к продольной оси первого трубного компонента за счет первого заплечика. Второй трубный компонент содержит охватываемую часть, образованную на наружной поверхности второго трубного компонента. Охватываемая часть предназначена для вставки в охватывающую часть. Охватываемая часть содержит часть с внутренней резьбой и часть с наружной резьбой, которые радиально смещены по отношению к продольной оси второго трубного компонента за счет второго заплечика. Второй заплечик должен упираться в первый заплечик, когда охватываемая часть соединена с охватывающей частью. Когда второй заплечик упирается в первый заплечик, определяется площадь сопряженного контакта заплечика, причем площадь сопряженного контакта заплечика у первого заплечика и второго заплечика идентична. Отношение площади сопряженного контакта заплечика к площади номинального поперечного сечения первого трубного компонента составляет более 15% и менее 25%, и отношение площади сопряженного контакта

запличика к площади номинального поперечного сечения второго трубного компонента составляет более 15% и менее 25%.

КРАТКОЕ ОПИСАНИЕ ГРАФИЧЕСКИХ МАТЕРИАЛОВ

[0007] Более полное понимание изобретения и многих из его сопутствующих преимуществ обеспечивается за счет приведенного ниже подробного описания, рассматриваемого вместе с сопутствующими графическими материалами, где:

[0008] фиг. 1 представляет собой частичный вид в разрезе иллюстративного варианта осуществления половины первого конца первого трубного компонента и иллюстративного варианта осуществления половины второго конца второго трубного компонента в разъединенном состоянии;

[0009] фиг. 2 представляет собой частичный вид в разрезе половины первого конца первого трубного компонента и половины второго конца второго трубного компонента в соединенном состоянии;

[0010] фиг. 3 представляет собой частичный вид в разрезе в крупном масштабе части с первым запличиком первого трубного компонента и части со вторым запличиком второго трубного компонента в соединенном состоянии;

[0011] фиг. 4 представляет собой частичный вид в разрезе в крупном масштабе иллюстративного варианта осуществления набора выступов части с резьбой первого трубного компонента и набора выступов части с резьбой второго трубного компонента в разъединенном состоянии;

[0012] фиг. 5 представляет собой схематическое изображение иллюстративного варианта осуществления продольных концевых областей и промежуточной области в пределах данной части с резьбой;

[0013] фиг. 6 представляет собой частичный вид в разрезе в крупном масштабе иллюстративного варианта осуществления торца охватываемой части и конечного запличика охватываемой части в соединенном состоянии;

[0014] фиг. 7 представляет собой вид сбоку иллюстративного варианта осуществления трубного компонента, содержащего первый конец и второй конец; и

[0015] фиг. 8 представляет собой вид сбоку в разрезе трубного компонента, изображенного на фиг. 8, разрезанного вдоль продольной оси трубного компонента.

ПОДРОБНОЕ ОПИСАНИЕ ПРЕДПОЧТИТЕЛЬНЫХ ВАРИАНТОВ ОСУЩЕСТВЛЕНИЯ

[0016] Теперь рассмотрим графические материалы, где подобные ссылочные позиции обозначают идентичные или соответствующие части на нескольких представленных видах.

[0017] Раскрываемые в данном документе резьбовые соединения относятся к трубным компонентам, которые соединяются с образованием трубной конструкции, которая может иметь значительную длину. Трубная конструкция, собранная с использованием раскрываемых в данном документе трубных компонентов, образует внутренний канал, по которому может перемещаться текучая среда, такая как нефть, газ, вода и тому подобное.

[0018] Как изображено на фиг. 1, иллюстративный вариант осуществления резьбового трубного соединения 10 между первым трубным компонентом 12 и вторым трубным компонентом 14 показан в разъединенном состоянии. Первый трубный компонент 12 и второй трубный компонент 14 могут быть идентичной формы, вследствие чего каждый из первого трубного компонента 12 и второго трубного компонента 14 могут содержать охватывающую часть 16 на первом конце 10a и охватываемую часть 18 на втором конце 10b. На фиг. 7 иллюстративный вариант осуществления трубного компонента показан целиком. Трубный компонент, изображенный на фиг. 7, может быть либо первым трубным компонентом 12, либо вторым трубным компонентом 14. Первый конец 10a и второй конец 10b также могут называться расположенным выше по

потоку концом и расположенным ниже по потоку концом с учетом ориентации, которую трубные компоненты 12, 14 примут после сборки. Первый трубный компонент 12 может быть образован первой стенкой 22, а второй трубный компонент 14 может быть образован второй стенкой 24. В частности, на фиг. 1 показан вид в разрезе, выполненный по верхней половине первого конца 10a первого трубного компонента 12, и вид в разрезе, выполненный по верхней половине второго конца 10b второго трубного компонента 14. Поперечное сечение первого конца 10a первого трубного компонента 12 и второго конца 10b второго трубного компонента 14 не показаны целиком в целях наглядности иллюстрации.

[0019] На фиг. 8 показан вид в разрезе трубного компонента, где трубный компонент разрезан по продольной оси трубного компонента. На первом конце 10a первого трубного компонента 12 выполнена охватывающая часть 16 резьбового трубного соединения 10, которую еще называют «муфта». Охватывающая часть 16 выполнена внутри или на внутренней поверхности первой стенки 22, вследствие чего толщина первой стенки 22 постепенно уменьшается с образованием номинальной толщины стенки вдоль охватывающей части 16 в направлении влево на фиг. 1. Наружный диаметр первого конца 10a первого трубного компонента 12 может быть увеличен вдоль охватывающей части 16 относительно других продольно расположенных частей первого трубного компонента 12. На втором конце 10b второго трубного компонента 14 выполнена охватываемая часть 18 резьбового трубного соединения 10, которую еще называют «ниппель». Охватываемая часть 18 выполнена снаружи или на наружной поверхности второй стенки 24, вследствие чего толщина второй стенки 24 может постепенно уменьшаться с образованием номинальной толщины стенки вдоль охватываемой части 18 в направлении вправо на фиг. 1. Первая стенка 22 и вторая стенка 24 имеют одинаковую номинальную толщину стенки и одинаковый наружный диаметр. Внутренний диаметр вдоль охватываемой части 18 может быть таким же, как у других продольно расположенных частей второго трубного компонента 14. Внутренний диаметр вдоль охватываемой части 18b может уменьшаться в результате

процесса придания размера концу, как показано на фиг. 1 и 2. Охватываемая часть 18 выполнена с возможностью вставки и сцепления с охватывающей частью 16, как показано на фиг. 2. Как таковые, длина охватываемой части 18 и длина охватывающей части 16 могут быть по существу одинаковыми.

[0020] Охватывающая часть 16 может содержать наружную концевую часть 16a, часть 16b с наружной резьбой, часть 16c с первым заплечиком, часть 16d с внутренней резьбой и внутреннюю концевую часть 16e. Наружная концевая часть 16a может содержать отверстие, имеющее по существу форму усеченного конуса, для ввода охватываемой части 18. Часть 16b с наружной резьбой и часть 16d с внутренней резьбой в охватывающей части 16 выполнены с возможностью сцепления за счет резьбового зацепления с соответствующими элементами в охватываемой части 18. Часть 16b с наружной резьбой и часть 16d с внутренней резьбой сходят на конус таким образом, что толщина первой стенки 22 постепенно увеличивается вдоль охватывающей части 16 в направлении вправо на фиг. 1. Выступы частей с резьбой будут более подробно описаны далее. Часть 16b с наружной резьбой и часть 16d с внутренней резьбой охватывающей части 16 могут быть смещены радиально по отношению к продольной оси X трубного компонента 12 и поперечно по отношению к первой стенке 22 за счет части 16c с первым заплечиком, которая может содержать первую поперечную поверхность 26. Хотя первая поперечная поверхность 26 на фиг. 1–2 показана радиально ориентированной вокруг продольной оси X трубного компонента 12, первая поперечная поверхность 26 может быть реализована в другой ориентации.

[0021] Охватываемая часть 18 может содержать внутреннюю концевую часть 18a, часть 18b с внутренней резьбой, часть 18c со вторым заплечиком, часть 18d с наружной резьбой и наружную концевую часть 18e. Внутренняя концевая часть 18a может иметь форму усеченного конуса, чтобы по существу соответствовать имеющему форму усеченного конуса отверстию наружной концевой части 16a охватывающей части 16. Часть 18b с внутренней резьбой и часть 18d с наружной резьбой в охватываемой части 18 выполнены с возможностью взаимодействия за счет резьбового зацепления и сцепления,

соответственно, с частью 16b с наружной резьбой и частью 16d с внутренней резьбой охватывающей части 16. Часть 18b с внутренней резьбой и часть 18d с наружной резьбой в охватываемой части 18 могут сходиться на конус таким образом, что толщина второй стенки 24 постепенно уменьшается вдоль охватываемой части 18 в направлении вправо на фиг. 1 и как более подробно описано в связи с фиг. 4. Часть 18d с наружной резьбой и часть 18b с внутренней резьбой охватываемой части 18 могут быть смещены радиально по отношению к продольной оси трубного компонента 14 и поперечно по отношению ко второй стенке 24 за счет части 18c со вторым заплечиком. Часть 18c со вторым заплечиком может содержать вторую поперечную поверхность 28, которая контактирует с первой поперечной поверхностью 26, когда охватываемая часть 18 вступает в резьбовое соединение, или сопрягается, с охватывающей частью 16, как показано на фиг. 2. Необязательно, чтобы вторая поперечная поверхность 28 была ориентирована перпендикулярно продольной оси трубного компонента 14, если вторая поперечная поверхность 28 ориентирована так же, как первая поперечная поверхность 26. Внутренняя концевая часть 16e охватывающей части 16 может иметь такую форму, чтобы в ней размещалась наружная концевая часть 18e охватываемой части 18. В частности, внутренняя концевая часть 16e охватывающей части 16 и наружная концевая часть 18e могут содержать конечный заплечик 30 и торец 20, соответственно, как будет более подробно описано далее. Кроме того, наружный диаметр каждого трубного компонента 12, 14 может быть постоянным, за исключением первого конца 10a и второго конца 10b. Наружный диаметр каждого трубного компонента 12, 14 может быть максимальным вдоль первого конца 10a и может быть минимальным вдоль второго конца 10b. Более того, внутренний диаметр каждого трубного компонента 12, 14 может быть постоянным, и меняться только вдоль первого конца 10a и второго конца 10b, как показано в соединенном состоянии на фиг. 2. Внутренний диаметр трубных компонентов 12, 14 может быть максимальным вдоль первого конца 10a и может быть минимальным вдоль второго конца 10b.

[0022] На фиг. 2 показано, как охватывающая часть 16 первого конца 10a и охватываемая часть 18 второго конца 10b сцепляются, когда охватываемую

часть 18 вставляют и вкручивают в охватывающую часть 16, чтобы добиться соединенного состояния. Первая поперечная поверхность 26 охватывающей части 16 и вторая поперечная поверхность 28 охватываемой части 18 выполнены таким образом, чтобы упираться друг в друга в соединенном состоянии. Таким образом, геометрические характеристики первой и второй поперечных поверхностей 26, 28 влияют на способность резьбового соединения выдерживать нагрузку на сжатие. Поперечные поверхности 26, 28 могут быть кольцеобразной формы. В одном варианте осуществления площадь сопряженного контакта заплечика кольцевой первой поперечной поверхности 26 части 16с с первым заплечиком может составлять более 15% и менее 25% от площади номинального поперечного сечения первого трубного компонента 12, а площадь сопряженного контакта заплечика кольцевой второй поперечной поверхности 28 части 18с со вторым заплечиком может составлять более 15% и менее 25% от площади номинального поперечного сечения второго трубного компонента 14. Номинальное поперечное сечение трубного компонента может быть определено как поперечное сечение, выполненное в трубном компоненте в секции, отличной от первого конца 10а или второго конца 10b, где трубный компонент имеет номинальный наружный диаметр и номинальный внутренний диаметр. В другом варианте осуществления площадь сопряженного контакта заплечика кольцевой первой поперечной поверхности 26 части 16с с первым заплечиком может составлять более 17% и менее 23% от площади номинального поперечного сечения первого трубного компонента 12, а площадь сопряженного контакта заплечика кольцевой второй поперечной поверхности 28 части 18с со вторым заплечиком может составлять более 17% и менее 23% от площади номинального поперечного сечения второго трубного компонента 14. Часть 16с с первым заплечиком и часть 18с со вторым заплечиком могут способствовать обеспечению поддержки против сжимающих нагрузок, действующих в осевых направлениях трубных компонентов 12, 14.

[0023] Более того, формы охватывающей части 16 и охватываемой части 18 таковы, что между внутренней поверхностью охватывающей части 16 и наружной поверхностью охватываемой части 18 в заданных областях вдоль

продольных осей трубных компонентов 12, 14 образуются зазоры. Зазоры могут способствовать сборке охватывающей части 16 с охватываемой частью 18, облегчая свинчивание. Например, как показано на фиг. 3, зазоры 29 могут быть предусмотрены смежно с частями 16с, 18с с первым и вторым заплечиками, чтобы способствовать сборке трубных компонентов 12, 14.

[0024] Часть с резьбой, будь то часть 16d или 18b с внутренней резьбой или часть 16b или 18d с наружной резьбой, или составляющая охватываемой части 18 или охватывающей части 16, может содержать выступы различных форм. Как показано на фиг. 1–2 и 5, данную часть с резьбой можно разделить на две продольные концевые области 36а, 36b и промежуточную область 38, расположенную между двумя продольными концевыми областями 36а, 36b. В пределах данной части с резьбой выступы 32 могут иметь одинаковую длину, но могут отличаться по высоте таким образом, что промежуточная область 38 целиком укомплектована высокими, полностью сформированными выступами 32, а продольные концевые области 36а, 36b укомплектованы укороченными выступами 34. Укороченные выступы 34 могут иметь одинаковую длину, но также могут отличаться по высоте от одного к другому или же отличаться по форме. Укороченные выступы 34 также могут быть трапециевидными. И укороченные выступы 34, и полностью сформированные выступы 32 могут быть трапециевидными, но укороченные выступы 34 могут представлять собой трапеции другой формы. Кроме того, каждая из продольных концевых областей 36а, 36b части с резьбой может содержать несколько укороченных выступов 34. Далее, высота укороченных выступов 34 может постепенно увеличиваться по мере их приближения к промежуточной области 38, и может постепенно уменьшаться по мере их отдаления от промежуточной области 38.

[0025] Фиг. 4 представляет собой вид в крупном масштабе выступов 32, которые могут входить в состав части 16b с наружной резьбой и части 16d с внутренней резьбой охватывающей части 16 или части 18b с внутренней резьбой и части 18d с наружной резьбой охватываемой части 18. На фиг. 4 выступы охватывающей части 16 и охватываемой части 18 показаны в разъединенном состоянии.

[0026] Как показано на фиг. 4, выступ трапецеидальной конфигурации может содержать закладную сторону 32a, опорную сторону 32b, поверхность 32c вершины и поверхность 32d впадины. В одном варианте осуществления полностью сформированных трапецеидальных выступов 32, поверхность 32c вершины и поверхность 32d впадины может быть цилиндрической, вследствие чего поверхность 32c вершины и поверхность 32d впадины являются плоскими и параллельными друг другу в разрезе в продольном направлении, как показано на фиг. 4. Поверхность 32c вершины и поверхность 32d впадины находятся на расстоянии друг от друга, чтобы обеспечить карман 31, где может задерживаться смазка, причем такой карман 31 создает спиральный канал для смазки (фиг. 3). Кроме того, поверхность 32c вершины и поверхность 32d впадины могут быть параллельными продольной оси X трубного компонента 12, 14. Однако полностью сформированные выступы 32 в промежуточной области 38 могут быть выполнены таким образом, чтобы сходиться на конус вдоль промежуточной области 38, вследствие чего ось Y конусности проходит под углом к продольной оси X трубного компонента, как показано на фиг. 4.

[0027] В одном варианте осуществления охватывающей части 16 ось Y конусности может быть такой, что внутренний диаметр охватывающей части 16 вдоль части 16b с наружной резьбой и части 16d с внутренней резьбой уменьшается приблизительно на значение в диапазоне от 1 дюйма на каждый 16-дюймовый отрезок длины до 1 дюйма на каждый 19-дюймовый отрезок длины в направлении вправо на фиг. 4. Подобным образом, в одном варианте осуществления охватываемой части 18 ось Y конусности может быть такой, что наружный диаметр охватываемой части 18 вдоль части 18b с внутренней резьбой и части 18d с наружной резьбой уменьшается приблизительно на значение в диапазоне от 1 дюйма на каждый 16-дюймовый отрезок длины до 1 дюйма на каждый 19-дюймовый отрезок длины в направлении вправо на фиг. 4. На фиг. 4 дополнительно показаны оси Y', которые параллельны оси Y конусности и которые проходят по касательной к поверхностям 32c вершины и поверхностям 32d впадины.

[0028] В варианте осуществления части с резьбой, схематически показанном на фиг. 5, полностью сформированные выступы 32 в промежуточной области 38, а также укороченные выступы 34 обеих продольных концевых областей 36a и 36b, могут содержать поверхность 32c вершины и поверхность 32d впадины, которые параллельны продольной оси X. Как показано на фиг. 5, продольные концевые области 36a, 36b могут занимать участки части с резьбой, которые различаются по длине, вследствие чего одна продольная концевая область содержит большее количество укороченных выступов, чем другая продольная концевая область. В соединенном состоянии поверхности 32c вершины находятся на расстоянии от поверхностей 32d впадины, чтобы оставался карман 31 в форме спирального канала для смазки (фиг. 3).

[0029] Кроме того, хотя выступы 32 охватываемой части 18 и выступы 32 охватывающей части 16 могут иметь соответствующую форму, с тем чтобы плотно прилегать друг к другу, форма выступов охватываемой части 18 и форма выступов охватывающей части 16 может быть такой, чтобы образовывался один или несколько карманов. Например, в варианте осуществления, изображенном на фиг. 4, угол между опорной стороной 32b и поверхностью 32c вершины охватываемой части 18 может содержать скошенный участок 42, который обеспечивает некоторое пространство между выступом 32 охватываемой части 18 и выступом 32 охватывающей части 16 в этой первой области. Также, угол между закладной стороной 32a и поверхностью 32d впадины может содержать скошенный участок 44, который создает карман между выступом 32 охватываемой части 18 и выступом 32 охватывающей части 16 в этой второй области, как показано на фиг. 4. В таком кармане может собираться смазка, наносимая на охватывающую часть 16 и охватываемую часть 18, или же он может быть предусмотрен, чтобы способствовать резьбовому соединению между трубными компонентами 12, 14. Также такой карман улучшает характеристики скольжения и свинчивания охватываемой части 18 и охватывающей части 16.

[0030] Кроме того, как обсуждалось выше, охватываемая часть 18 может

содержать торец 20 на своей наружной концевой части 18e, а внутренняя концевая часть 16e охватывающей части 16 может содержать конечный заплечик 30, форма которого позволяет размещать торец 20 охватываемой части 18, как показано на фиг. 6. Хотя внутренняя концевая часть 16e выполнена с возможностью размещения на ней наружной концевой части 18e, внутренняя концевая часть 16e и наружная концевая часть 18e могут контактировать друг с другом только в пределах ограниченного участка. В одном варианте осуществления поверхность 52 внутренней концевой части 16e может быть приспособлена к тому, чтобы контактировать с поверхностью 50 наружной концевой части 18e. Одна из поверхности 50 и поверхности 52 может иметь куполообразную конфигурацию с относительно большим радиусом кривизны, а другая из поверхности 50 или поверхности 52 может иметь коническую конфигурацию, вследствие чего вдоль этих поверхностей 50, 52 может образовываться непроницаемое для текучей среды уплотнение. Также возможно, чтобы поверхность 50 или 52, имеющая куполообразную конфигурацию, имела более одного радиуса кривизны. Поверхности 50, 52 могут содержать коническую часть. Поверхность 48 конечного заплечика 30 может быть ориентирована так, чтобы находиться под углом к радиальным направлениям трубного компонента 12, 14. Однако торец 20 и конец 30 могут иметь такую конфигурацию, чтобы отстоять друг от друга так, чтобы наружная концевая часть 18e и внутренняя концевая часть 16e контактировали только на поверхностях 50, 52. Вместе с тем, форма части конечного заплечика 30 может отличаться от формы торца 20 так, чтобы образовывались карманы 40, 46 подходящего размера, как показано на фиг. 6. Карман 46 может использоваться для сбора смазки или для обеспечения пространства, способствующего сборке.

[0031] Далее, наружная концевая часть 16a охватывающей части 16 и внутренняя концевая часть 18a охватываемой части 18 могут содержать поверхность 56 и поверхность 54 соответственно, которые контактируют, образуя непроницаемое для текучей среды уплотнение, как показано на фиг. 1 и 2. Одна из поверхностей 56, 54 может иметь куполообразную конфигурацию, а другая из поверхностей 56, 54 может иметь коническую конфигурацию для достижения эффекта

уплотнения.

[0032] Кроме того, поверхность охватывающей части 16 и поверхность охватываемой части 18 могут быть обработаны для обеспечения лучшего уплотнения между трубными компонентами 12, 14. Например, металлическое покрытие может быть нанесено на наружную концевую часть 18е охватываемой части 18 и внутреннюю концевую часть 16е охватывающей части, которые выполнены с возможностью контакта друг с другом. Области с покрытием наружной концевой части 18е охватываемой части 18 и внутренней концевой части 16е охватывающей части могут контактировать друг с другом, когда охватываемая часть 18 вставлена в охватывающую часть 16 с образованием уплотнения и предотвращением протекания текучей среды, которая перемещается по внутреннему каналу трубных компонентов 12, 14, через стыки между охватывающей частью 16 и охватываемой частью 18. Такое же покрытие может быть нанесено на все соединение.

[0033] Обсуждаемое в данном документе трубное соединение имеет размеры, которые дают улучшенные характеристики в плане сопротивления осевой нагрузке. В частности, конусность частей с резьбой позволяет частям 16с и 18с с заплечиками занимать большую часть толщины стенок 22, 24 трубных компонентов 12, 14. Если уменьшить внутренние диаметры трубных компонентов 12, 14, проходной диаметр, определенный для всей бурильной колонны, или другой обсадной колонны, или насосно-компрессорной колонны, или вспомогательных инструментов, будет уменьшен. Также, если увеличить наружные диаметры трубных компонентов 12, 14, трубная конструкция может перестать быть пригодной для ствола скважины, пробуренного с целью размещения ранее использованной трубной конструкции, или трубная конструкция может мешать другим применениям в стволе скважины. Однако поскольку толщина стенок 22, 24 не увеличивается и на внутренние и наружные диаметры трубных компонентов 12, 14 значительного влияния не оказывается, появляется возможность повысить сопротивляемость осевым сжимающим нагрузкам, не ухудшая способности трубной конструкции к транспортировке

текущей среды и сохраняя совместимость со стволом скважины, а также с другими используемыми применениями.

[0034] Настоящее раскрытие применимо к нескольким размерам наружных диаметров в диапазоне от 7 дюймов (177,8 мм) до 16 дюймов (406,4 мм), даже до 20 дюймов (508 мм), и, в других примерах, к размерам в диапазоне от 9 7/8 дюйма (250,8 мм) до 14 дюймов (355,6 мм). Труба может быть выполнена из стали, и, в одном примере, углеродистой мартенситной нержавеющей стали с пределом текучести в диапазоне от 80 тысяч фунтов на кв. дюйм до 140 тысяч фунтов на кв. дюйм. Номинальная толщина стенки стенок 22, 24 может находиться в диапазоне от 0,453 дюйма (11,5 мм) до 0,820 дюйма (20,82 мм). Проходной диаметр может составлять от 6 дюймов (152,4 мм) до 14,750 дюйма (374,65 мм), и в других примерах, от 8,5 дюйма (215,9 мм) до 12,250 дюйма (311,15 мм).

[0035] Очевидно, в свете вышеизложенных идей возможны многочисленные модификации и изменения настоящего изобретения. Поэтому следует понимать, что в пределах объема прилагаемой формулы изобретения изобретение может быть осуществлено иначе, чем конкретно описано здесь.

Формула изобретения

1. Резьбовое трубное соединение, содержащее:

первый трубный компонент, содержащий охватывающую часть, образованную на внутренней поверхности первого трубного компонента, причем охватывающая часть содержит часть с внутренней резьбой и часть с наружной резьбой, которые радиально смещены по отношению к продольной оси первого трубного компонента за счет первого заплечика; и

второй трубный компонент, содержащий охватываемую часть, образованную на наружной поверхности второго трубного компонента, причем охватываемая часть предназначена для вставки в охватывающую часть, причем охватываемая часть содержит часть с внутренней резьбой и часть с наружной резьбой, которые радиально смещены по отношению к продольной оси второго трубного компонента за счет второго заплечика, причем второй заплечик упирается в первый заплечик, когда охватываемая часть соединена с охватывающей частью, причем часть с внутренней резьбой и часть с наружной резьбой охватывающей части и часть с внутренней резьбой и часть с наружной резьбой охватываемой части характеризуются конусностью, взятой по оси конусности и составляющей приблизительно 6% или менее.

2. Резьбовое трубное соединение по п. 1, отличающееся тем, что часть с внутренней резьбой и часть с наружной резьбой охватывающей части и часть с внутренней резьбой и часть с наружной резьбой охватываемой части содержат выступы с поверхностью вершины и поверхностью впадины, причем поверхность вершины и поверхность впадины являются цилиндрическими, вследствие чего поверхность вершины и поверхность впадины являются плоскими и параллельными продольной оси соответственного трубного компонента в поперечном сечении, выполненном вдоль продольной оси.

3. Резьбовое трубное соединение по п. 1, отличающееся тем, что часть с внутренней резьбой и часть с наружной резьбой охватывающей части и часть с

внутренней резьбой и часть с наружной резьбой охватываемой части характеризуются конусностью со значением в диапазоне от 5,26% до 6,25%.

4. Резьбовое трубное соединение по п. 1, отличающееся тем, что первый трубный компонент образован первой стенкой и второй трубный компонент образован второй стенкой, причем отношение площади сопряженного контакта первого заплечика к площади номинального поперечного сечения первого трубного компонента составляет более 15% и менее 25%, и отношение площади сопряженного контакта второго заплечика к площади номинального поперечного сечения второго трубного компонента составляет более 15% и менее 25%.

5. Резьбовое трубное соединение по п. 1, отличающееся тем, что часть с внутренней резьбой и часть с наружной резьбой охватывающей части и часть с внутренней резьбой и часть с наружной резьбой охватываемой части содержат трапецеидальные выступы.

6. Резьбовое трубное соединение по п. 5, отличающееся тем, что часть с внутренней резьбой и часть с наружной резьбой охватывающей части и часть с внутренней резьбой и часть с наружной резьбой охватываемой части содержат несколько укороченных выступов на каждом продольном конце.

7. Резьбовое трубное соединение по п. 6, отличающееся тем, что выступы содержат поверхность вершины и поверхность впадины, причем как поверхность вершины, так и поверхность впадины параллельны продольной оси трубного компонента.

8. Резьбовое трубное соединение по п. 7, отличающееся тем, что каждый из трапецеидальных выступов содержит закладную сторону и опорную сторону.

9. Резьбовое трубное соединение по п. 8, отличающееся тем, что по меньшей мере один из трапецеидальных выступов охватываемой части скошен в углу между опорной стороной и поверхностью вершины с образованием кармана.

10. Резьбовое трубное соединение по п. 1, отличающееся тем, что внутренняя концевая часть охватывающей части и наружная концевая часть охватываемой части контактируют с образованием непроницаемого для текучей среды уплотнения, когда охватываемая часть соединена с охватывающей частью.

11. Резьбовое трубное соединение по п. 10, отличающееся тем, что одна из внутренней концевой части охватывающей части и наружной концевой части охватываемой части содержит куполообразную секцию, а другая из внутренней концевой части охватывающей части и наружной концевой части охватываемой части содержит коническую секцию.

12. Резьбовое трубное соединение по п. 10, отличающееся тем, что наружная концевая часть охватываемой части содержит торец, а внутренняя концевая часть охватывающей части содержит конечный заплечик для размещения в соответствии с торцом, причем торец и конечный заплечик находятся на расстоянии друг от друга ниже по потоку от непроницаемого для текучей среды уплотнения.

13. Резьбовое трубное соединение, содержащее:

первый трубный компонент, содержащий охватывающую часть, образованную на внутренней поверхности первого трубного компонента, причем охватывающая часть содержит часть с внутренней резьбой и часть с наружной резьбой, которые радиально смещены по отношению к продольной оси первого трубного компонента за счет первого заплечика; и

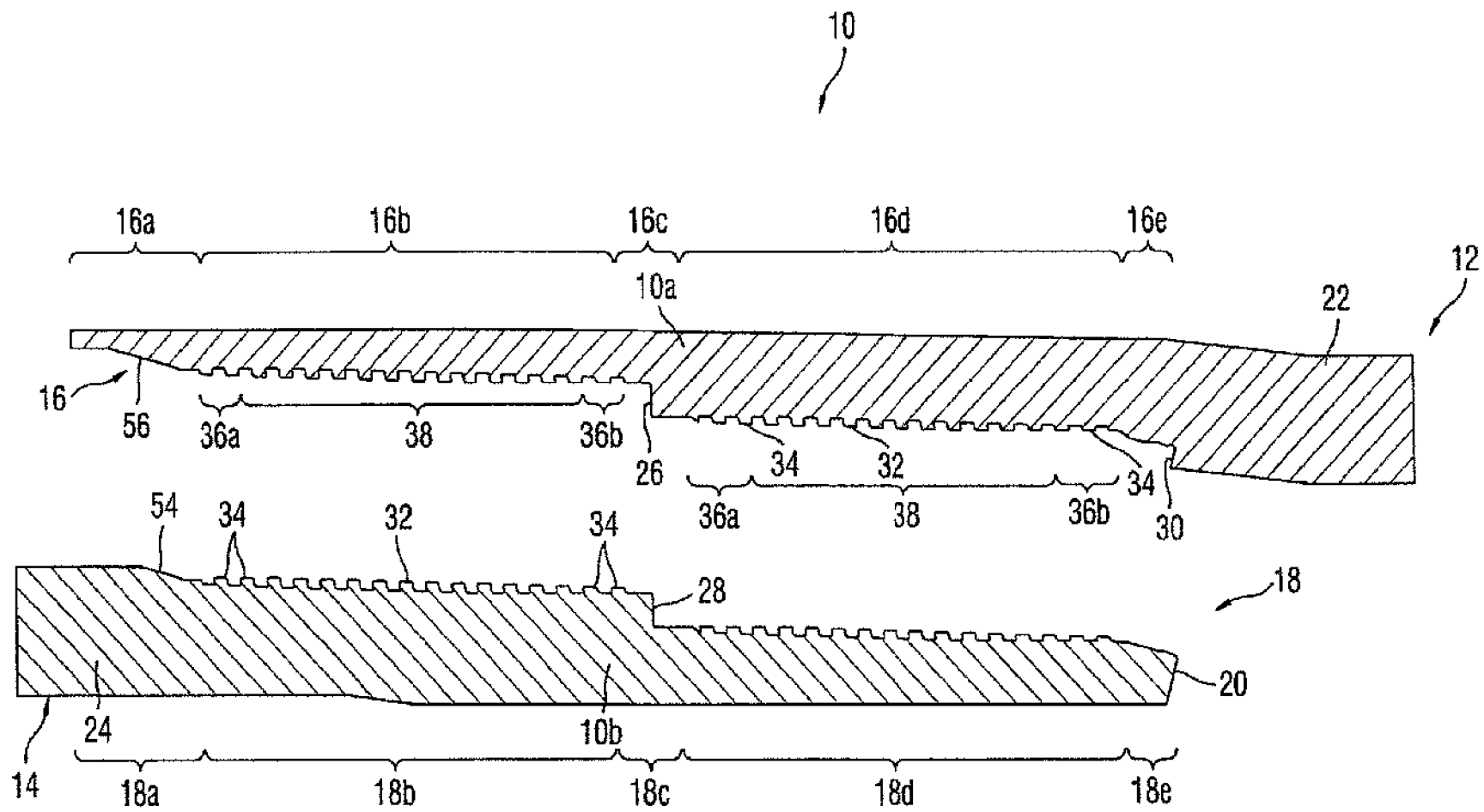
второй трубный компонент, содержащий охватываемую часть, образованную на наружной поверхности второго трубного компонента, причем охватываемая часть предназначена для вставки в охватывающую часть, причем охватываемая часть содержит часть с внутренней резьбой и часть с наружной резьбой, которые радиально смещены по отношению к продольной оси второго трубного компонента за счет второго заплечика, причем второй заплечик упирается в первый заплечик, когда охватываемая часть соединена с охватывающей частью,

причем отношение площади сопряженного контакта первого заплечика к площади номинального поперечного сечения первого трубного компонента составляет более 15% и менее 25%, и отношение площади сопряженного контакта второго заплечика к площади номинального поперечного сечения второго трубного компонента составляет более 15% и менее 25%.

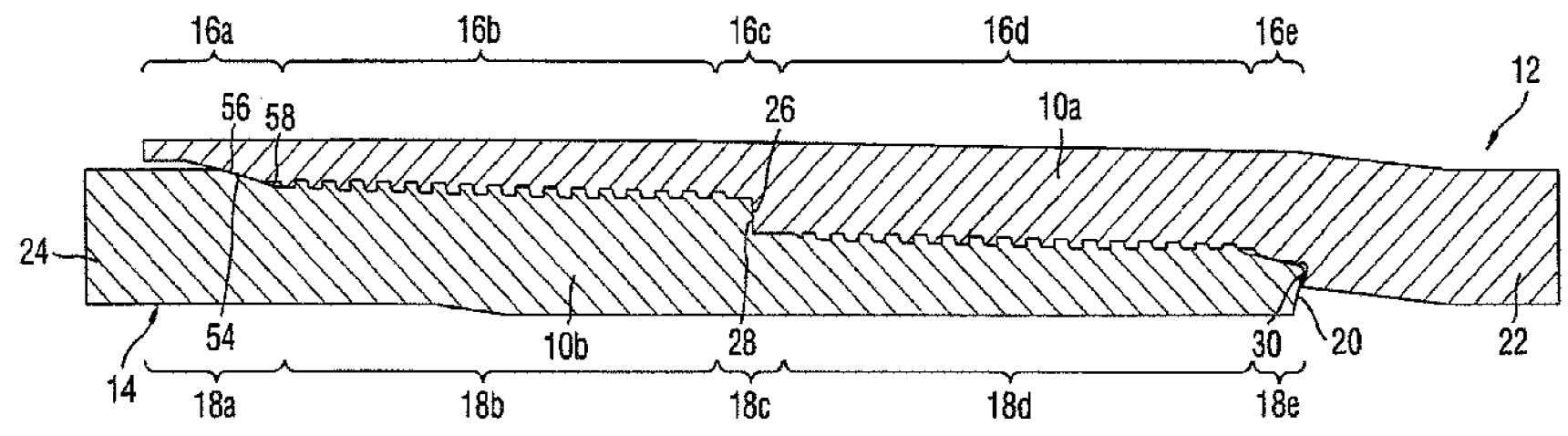
14. Резьбовое трубное соединение по п. 13, отличающееся тем, что охватываемая часть и охватывающая часть имеют такую форму, чтобы образовывать по меньшей мере один карман вблизи торца охватываемой части, когда охватываемая часть соединена с охватывающей частью.

15. Резьбовое трубное соединение по п. 13, отличающееся тем, что часть с наружной резьбой охватываемой части и часть с внутренней резьбой охватывающей части имеют такую форму, чтобы образовывать карман в форме спирального канала, когда охватываемая часть соединена с охватывающей частью.

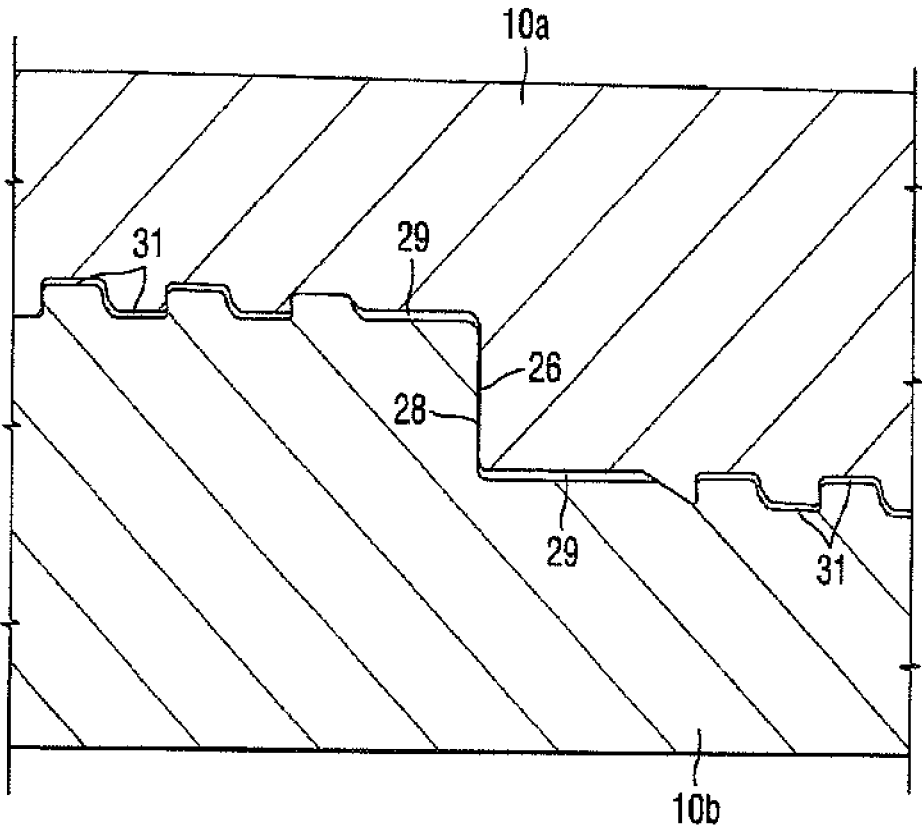
16. Резьбовое трубное соединение по п. 13, отличающееся тем, что часть с внутренней резьбой и часть с наружной резьбой охватывающей части и часть с внутренней резьбой и часть с наружной резьбой охватываемой части характеризуются конусностью, взятой по оси конусности и составляющей приблизительно 6% или менее.



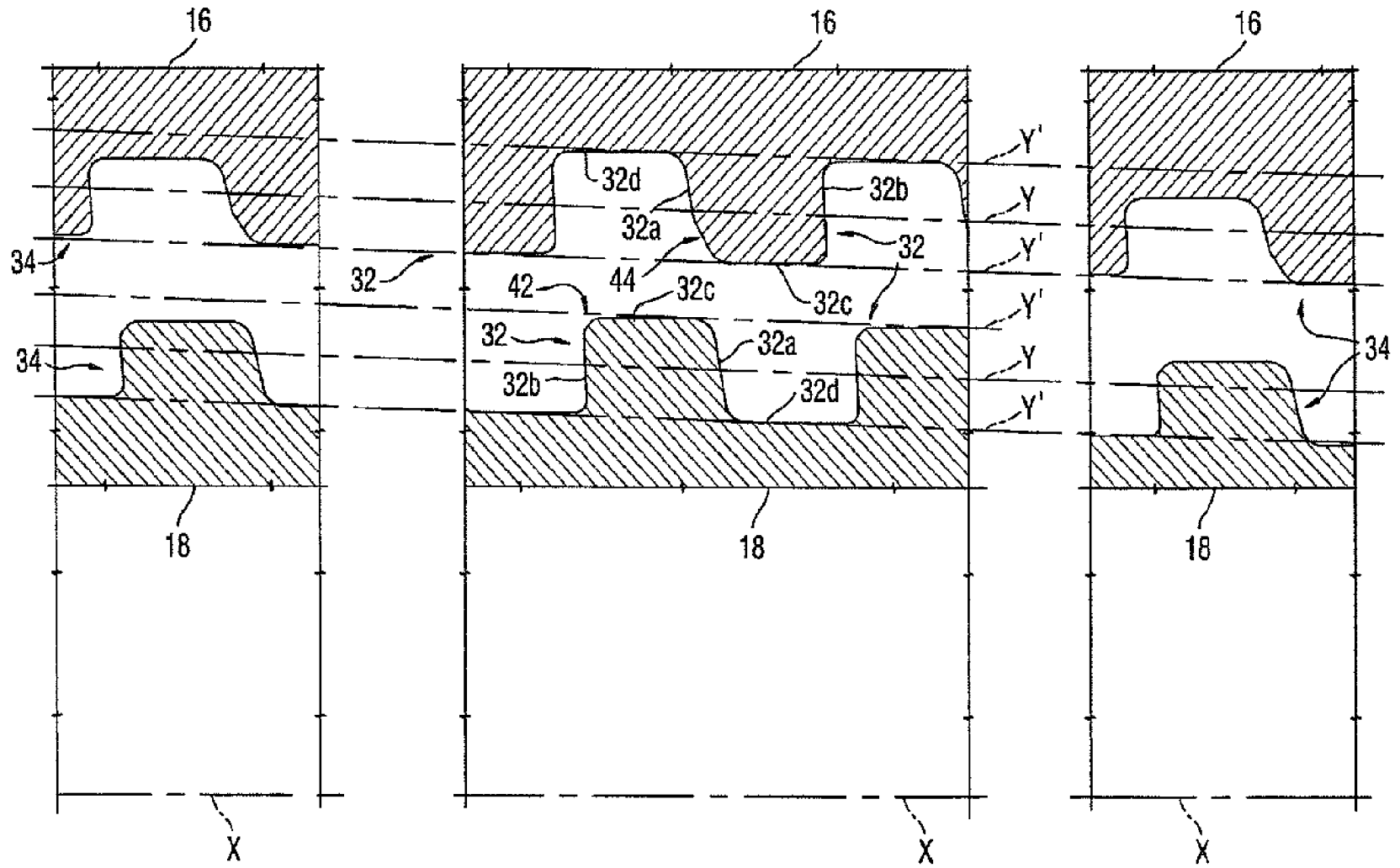
Фиг. 1



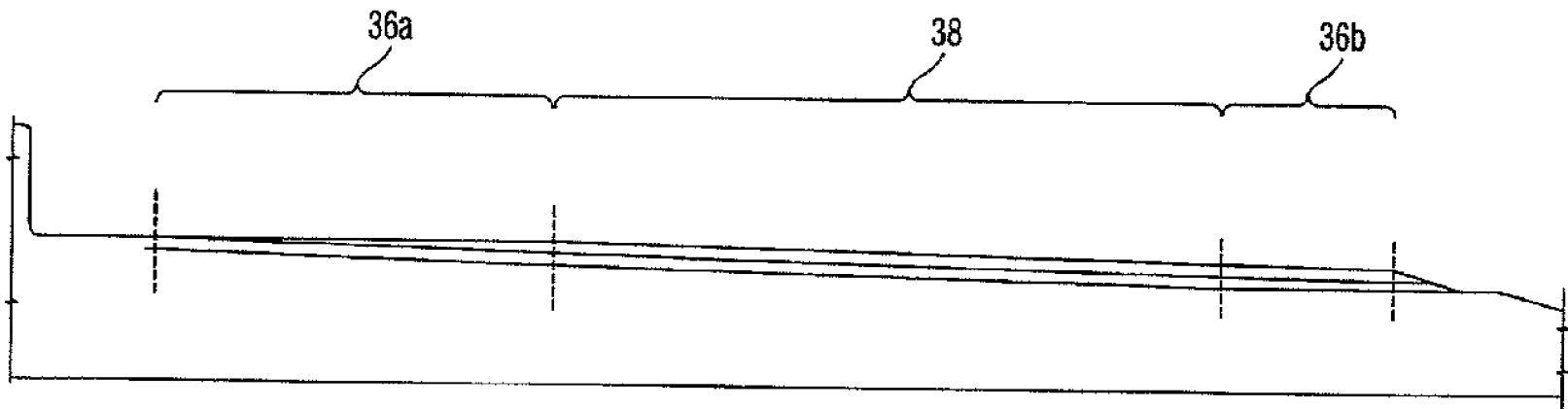
Фиг. 2



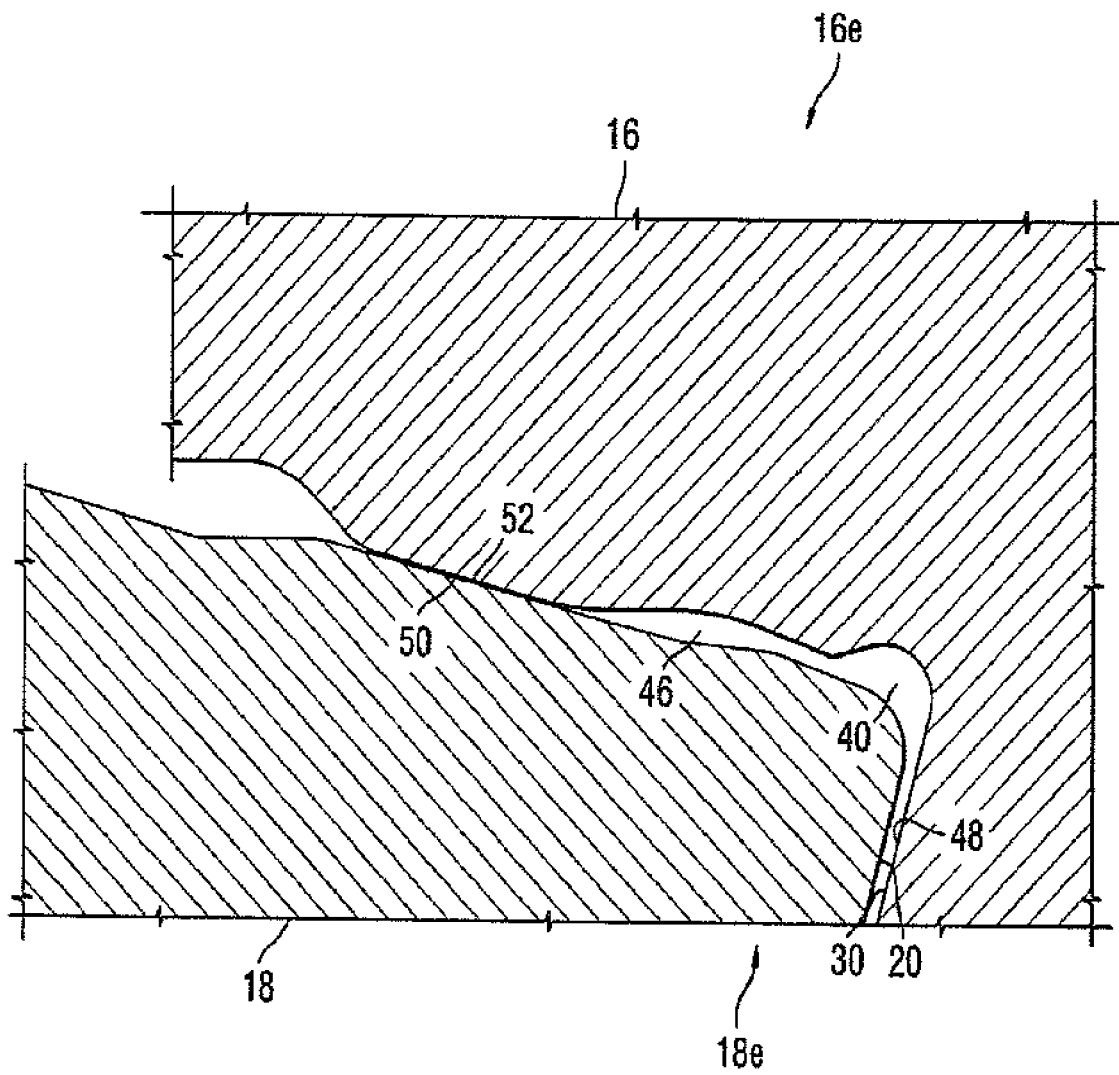
Фиг. 3



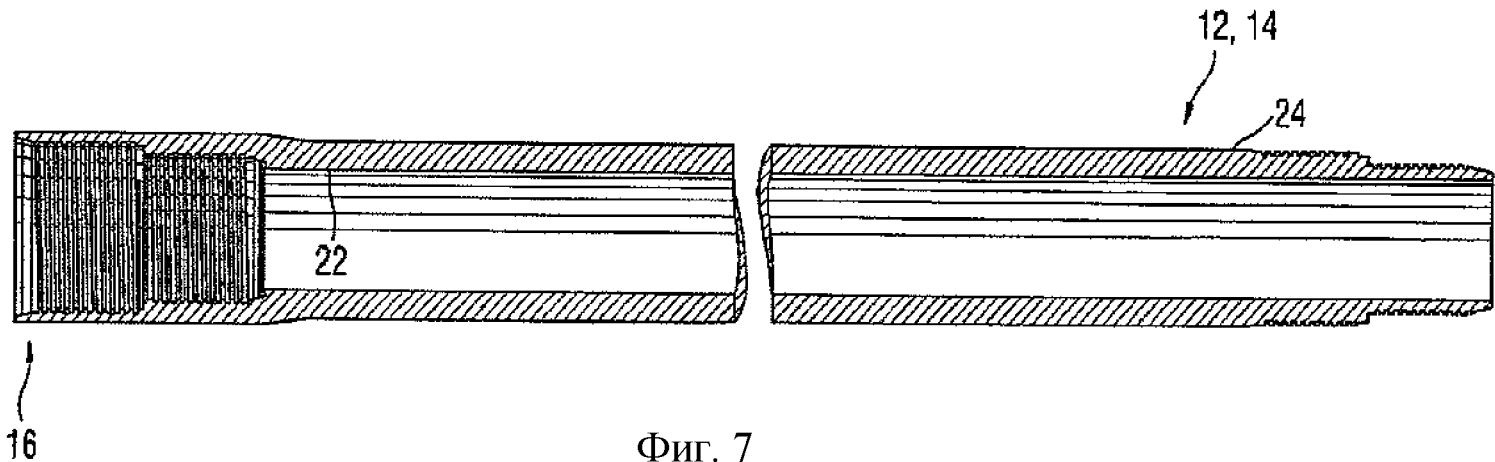
Фиг. 4



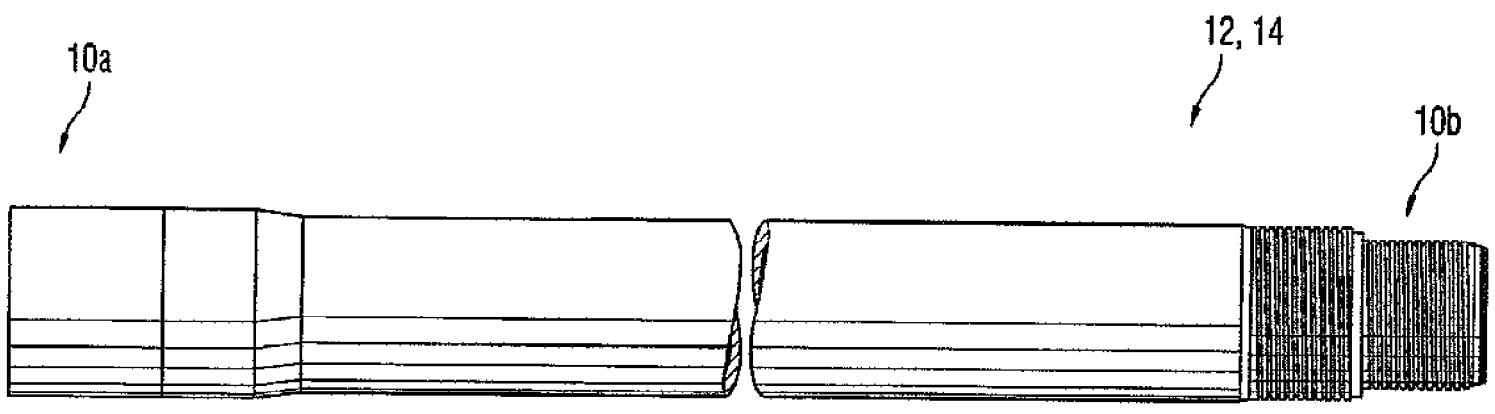
Фиг. 5



Фиг. 6



Фиг. 7



Фиг. 8