

(19)



**Евразийское
патентное
ведомство**

(21) **201890399** (13) **A1**

(12) **ОПИСАНИЕ ИЗОБРЕТЕНИЯ К ЕВРАЗИЙСКОЙ ЗАЯВКЕ**

(43) Дата публикации заявки
2018.09.28

(51) Int. Cl. *A01C 7/04* (2006.01)

(22) Дата подачи заявки
2016.08.18

(54) **ДОЗИРУЮЩЕЕ УСТРОЙСТВО ДЛЯ ГРАНУЛИРОВАННОГО МАТЕРИАЛА С БЛОКОМ ПРЕДВАРИТЕЛЬНОГО ДОЗИРОВАНИЯ**

(31) **102015114155.8**

(32) **2015.08.26**

(33) **DE**

(86) **PCT/EP2016/069624**

(87) **WO 2017/032690 2017.03.02**

(71) Заявитель:

**АМАЗОНЕН-ВЕРКЕ Х. ДРЕЙЕР
ГМБХ ЭНД КО. КГ (DE)**

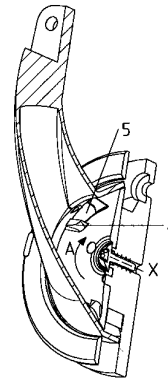
(72) Изобретатель:

Текемейер Стефан (DE)

(74) Представитель:

Нилова М.И. (RU)

(57) Изобретение относится к дозирующему устройству для гранулированного материала, в частности семян. Дозирующее устройство содержит транспортировочное устройство, установленное с возможностью вращения в корпусе, при этом транспортировочное устройство взаимодействует со стенкой корпуса или направляющим элементом таким образом, что гранулированный материал может быть перенесен из приемной области в выдачную область. Дозирующее устройство содержит блок предварительного дозирования, посредством которого обеспечивают возможность переноса гранулированного материала из резервуара (3) к транспортировочному устройству, и гранулированный материал может быть приведен во вращение с помощью блока предварительного дозирования и может быть перенесен в направлении оси вращения транспортировочного устройства.



A1

201890399

201890399

A1

ДОЗИРУЮЩЕЕ УСТРОЙСТВО ДЛЯ ГРАНУЛИРОВАННОГО МАТЕРИАЛА С БЛОКОМ ПРЕДВАРИТЕЛЬНОГО ДОЗИРОВАНИЯ

[0001] Изобретение относится к дозирующему устройству для гранулированного материала, в частности семян.

[0002] Указанные устройства используются в сельскохозяйственных сеялках для подачи семян в заданных количествах к выдачным элементам и их последующего высевания на сельскохозяйственной территории. Для конкретных семян, например кукурузы, предпочтительно осуществлять высевание отдельных зерен с заранее определенными интервалами. Для разделения семян известные дозирующие устройства используют разделительный барабан или разделительный диск, на которые можно воздействовать перепадом давления. Разделительный барабан или разделительный диск содержат перфорационные отверстия, расположенные в линиях перфорации, в которых могут накапливаться семена, в результате чего происходит разделение.

[0003] Однако указанная технология разделения является неприемлемой для зерен, таких как, например, пшеница, рис, ячмень, овес или рапс. Таким образом, дозирующее устройство, предназначенное главным образом для указанного использования, стало известно из DE102012105048 A1. Это дозирующее устройство содержит транспортировочный блок, концентрически вращающийся в корпусе, который почти по касательной соединен с поверхностью внутренней оболочки корпуса. В транспортировочном блоке сформированы карманы, в которых зерна семян уплотняются и перемещаются по кругу до тех пор, пока не попадут в следующую область корпуса из-за изменившегося контура поверхности внутренней оболочки корпуса и под воздействием центробежной силы, соответственно только одно единственное зерно

остается в кармане, в то время как оставшиеся зерна разделяются и перемещаются обратно в первую область корпуса для повторного перемещения.

5 [0004] Для подачи семян из транспортировочного устройства в
указанном дозирующем устройстве обычно используют центральный
дозировочный блок и присоединенную к нему распределительную головку.
Тем самым, семена с помощью воздушного потока попадают по касательной
в корпус дозирующего устройства. Зерна, уже перемещаемые на
10 конкретной скорости, ударяются о вращающееся на высокой скорости
транспортировочное устройство, что может привести в результате к
повреждению зерен гранулированного материала.

15 [0005] Таким образом, задача изобретения заключается в
обеспечении дозирующего устройства для гранулированного материала, в
частности семян, которое обеспечивало бы щадящую обработку
гранулированного материала

20 [0006] Указанная задача решена с помощью дозирующего
устройства согласно пункту 1 формулы. Дополнительные предпочтительные
варианты осуществления изобретений приведены в зависимых пунктах.

25 [0007] Таким образом, согласно изобретению обеспечено, что
дозировочное устройство содержит блок предварительного дозирования, с
помощью которого гранулированный материал может перемещаться из
резервуара к транспортировочному устройству, причем гранулированный
материал может быть приведен во вращение с помощью блока
предварительного дозирования и может быть перемещен в направлении
30 оси вращения транспортировочного устройства. Благодаря тому факту, что
гранулированный материал уже приведен во вращение с помощью блока
предварительного дозирования, возможно более щадящую обработку

гранулированного материала В частности, таким образом, относительная скорость между транспортировочным устройством и гранулированным материалом при его подаче может быть уменьшена. В результате, повреждения гранулированного материала могут быть дополнительно уменьшены или по меньшей мере сведены к минимуму.

[0008] Благодаря тому факту, что гранулированный материал перемещается также в направлении оси вращения транспортировочного устройства, с помощью блока предварительного дозирования может быть обеспечена по существу осевая подача гранулированного материала к транспортировочному устройству. Это в свою очередь обеспечивает более компактную конструкцию блока предварительного дозирования.

[0009] Перемещение в направлении оси вращения транспортировочного устройства следует понимать, как каждое перемещение, включающее по меньшей мере одну составляющую перемещения, которая проходит параллельно оси вращения транспортировочного устройства. Посредством блока предварительного дозирования, гранулированный материал может быть перемещен в направлении оси вращения транспортировочного устройства и к нему.

[0010] Гранулированный материал может быть, в частности, семенами, однако в альтернативном или дополнительном варианте осуществления, также гранулированными удобрениями или гранулированными пестицидами. Семена могут быть, в частности, злаками, такими как, например, пшеница, рис, ячмень, овес или рапс.

[0011] С помощью блока предварительного дозирования уже может быть достигнуто конкретное предварительное дозирование. Другими словами, блок предварительного дозирования может быть выполнен таким образом, что в корпус устройства предварительного дозирования может

попасть заданное количество гранулированного материала в единицу времени. Заданное количество может быть определено, в частности, в той степени, в которой оно находится в заранее определенном количественном диапазоне или объемном диапазоне. Таким образом, блок предварительного дозирования может быть выполнен как волюметрический блок предварительного дозирования.

[0012] В данном случае, в качестве резервуара следует понимать, в частности, элемент, в котором может быть расположен гранулированный материал, который может быть доставлен в блок предварительного дозирования таким образом, что последний может переносить гранулированный материал из резервуара к транспортировочному устройству. Таким образом, в резервуаре может быть расположен временный накопитель гранулированного материала. Резервуар может, в частности, соответствовать емкости для хранения, к которой присоединен корпус дозирующего устройства, в частности, посредством блока предварительного дозирования.

[0013] Резервуар может быть заполнен гранулированным материалом с помощью системы пополнения, в частности, системы питания. Система питания может относиться к системе пополнения, содержащей центральную емкость для хранения гранулированного материала, которая непосредственно или напрямую соединена с дозирующим устройством, в частности, с вышеуказанным резервуаром посредством пневматического транспортировочного канала. Таким образом, в системе питания не используют распределительную головку. В системе питания также может быть сохранен центральный дозирующий блок, который используют совместно с распределительной головкой.

[0014] Блок предварительного дозирования может содержать установленный с возможностью вращения диск, расположенный на конце

трубной секции, внутренний диаметр которой увеличивается по направлению к диску, причем со стороны диска, обращенной к трубной секции, расположены один или более несущих элементов (или приводов). Более конкретно, трубная секция может быть частью блока предварительного дозирования. В частности, с помощью несущих элементов неподвижные зерна из резервуара могут быть приведены во вращение.

[0015] Один или более несущих элементов могут быть соединены с диском, в частности, с возможностью удаления без разрушения. Например, один или более несущих элементов могут быть выполнены в качестве выступов на диске. Однако также возможно расположить несущие элементы на отдельном элементе, который непосредственно не соединен с диском, но расположен со стороны диска, обращенной к трубной секции.

[0016] Вместо диска также может быть использовано другое геометрическое тело, закрывающее конец трубной секции и, таким образом, ограничивающее трубную секцию, например, круглый барабан или конус.

[0017] Расширяющаяся трубная секция может быть, в частности, соединена с резервуаром. Трубная секция может, в частности, непосредственно прилегать к резервуару или быть напрямую соединена с ним. В отношении резервуара, трубная секция может быть расположена таким образом, что, когда дозирующее устройство находится в рабочем состоянии, гранулированный материал попадает из резервуара в трубную секцию под воздействием гравитации. Таким образом, когда устройство находится в рабочем состоянии, резервуар может быть расположен по меньшей мере частично выше, чем трубная секция. В результате, он может обойтись без отдельного транспортировочного элемента, который перемещает гранулированный материал из резервуара в блок

предварительного дозирования, в частности, в трубную секцию. Однако также возможно расположить трубную секцию иным образом по отношению к резервуару и обеспечить перемещение гранулированного материала транспортировочным устройством из резервуара в блок предварительного дозирования, в частности, в трубную секцию.

[0018] Трубная секция может расширяться, в частности, в направлении к диску. Трубная секция по отношению к продольной или симметричной оси может быть выполнена с поворотной симметрией. Таким образом, в установленный с возможностью вращения диск возможна особенно равномерная подача гранулированного материала.

[0019] Продольная или симметричная ось расширяющейся трубной секции может, в частности, проходить соосно или параллельно оси вращения транспортировочного устройства и/или диска.

[0020] С помощью одного или более несущих элементов, как указано выше, изначально неподвижные зерна гранулированного материала могут быть приведены во вращение. Затем, под воздействием центробежной силы они перемещаются в радиальном направлении наружу до тех пор, пока не ударятся о стенку расширяющейся трубной секции. Благодаря тому факту, что ее внутренний диаметр увеличивается по направлению к диску, зерна, перемещающиеся вдоль стенки, могут затем получить компонент перемещения в направлении продольной или симметричной оси и, таким образом, в направлении оси вращения транспортировочного устройства.

[0021] Диск может содержать по меньшей мере одно отверстие или углубление, посредством которого трубная секция соединена с камерой предварительного дозирования, в которой расположен указанный по меньшей мере один выполненный с возможностью вращения несущий

элемент. Отверстие может быть сквозным отверстием в диске. Углубление может быть, в частности, углублением на кромке диска так, что образуется отверстие между внутренней частью трубной секции и камерой предварительного дозирования, причем отверстие образовано углублением, образованным в диске, а также частями стенки трубной секции.

[0022] Камера предварительного дозирования может быть, в частности, расположена на стороне рядом с диском, которая обращена в сторону от расширяющейся трубной секции.

[0023] Указанный по меньшей мере один выполненный с возможностью вращения несущий элемент, который расположен в камере предварительного дозирования, может быть выполнен с возможностью вращения вокруг той же оси вращения, что и диск блока предварительного дозирования. В частности, указанный по меньшей мере один несущий элемент также может быть приведен во вращение тем же приводом, что и диск. Благодаря указанному по меньшей мере одному выполненному с возможностью вращения несущему элементу, зерна, которые попадают в камеру предварительного дозирования через отверстия или углубления, могут получить дополнительное ускорение.

[0024] Указанный по меньшей мере один выполненный с возможностью вращения несущий элемент, расположенный в камере предварительного дозирования, может быть выполнен из эластичного материала, в частности из эластомера, например, вулканизированной резины, или содержать его. Таким образом, в камере предварительного дозирования может быть обеспечена щадящая обработка гранулированного материала.

[0025] Камера предварительного дозирования может быть ограничена в радиальном направлении стенкой, содержащей отверстие, через которое камера предварительного дозирования соединена с наружной камерой, которая окружает камеру предварительного дозирования. Благодаря тому факту, что зерна гранулированного материала в камере предварительного дозирования могут получить ускорение посредством указанного по меньшей мере одного несущего элемента, скорость их вращения может увеличиваться таким образом, что под воздействием центробежной силы они перемещаются в радиальном направлении наружу и ударяются о стенку, ограничивающую камеру предварительного дозирования в радиальном направлении. В свою очередь, как только зерна пройдут область отверстия, они могут покинуть камеру предварительного дозирования под воздействием центробежной силы и попасть в наружную камеру.

[0026] Наружная камера может окружать камеру предварительного дозирования, в частности, в радиальном направлении. В наружной камере может быть расположен по меньшей мере один дополнительный выполненный с возможностью вращения несущий элемент. Однако в альтернативном варианте осуществления, в наружной камере может уже быть расположено транспортировочное устройство дозирующего устройства. Таким образом, в наружной камере уже может происходить дозирование. В альтернативном варианте осуществления, наружная камера может быть расположена между камерой предварительного дозирования и транспортировочным устройством. В этом случае, наружная камера также может быть ограничена в радиальном направлении стенкой, которая содержит отверстие. С помощью несущего элемента, вращающегося в наружной камере, зерна гранулированного материала затем могут быть перемещены аналогично перемещению из камеры предварительного дозирования в наружную камеру, из наружной камеры в область корпуса транспортировочного устройства.

[0027] Указанный по меньшей мере один выполненный с
возможностью вращения несущий элемент, который расположен в
наружной камере, также может быть выполнен из эластичного материала, в
5 частности, из эластомера, например, вулканизированной резины, или
содержать его. Таким образом, в наружной камере может быть обеспечена
более щадящая обработка гранулированного материала.

[0028] Диск может запускаться, в частности, приводиться во
10 вращение, с помощью двигателя или привода.

[0029] Транспортировочное устройство и диск блока
предварительного дозирования могут, в частности, запускаться
сопряженным приводом. В результате, узел может иметь упрощенную
15 конструкцию.

[0030] Транспортировочное устройство и диск блока
предварительного дозирования могут быть, в частности, расположены
соосно. Благодаря этому, конструкция узла может быть дополнительно
20 упрощена. Таким образом, диск и транспортировочное устройство могут
содержать сопряженную ось вращения, вдоль которой может проходить
приводной вал сопряженного привода, к которому напрямую присоединено
транспортировочное устройство и/или диск. Также можно отказаться от
использования привода для приведения в действие диска и/или
25 транспортировочного устройства.

[0031] Ось вращения транспортировочного устройства и ось
вращения блока предварительного дозирования также могут быть
расположены под углом друг к другу, который меньше 10° , в частности
30 меньше 5° .

[0032] Также, указанный по меньшей мере один несущий элемент камеры предварительного дозирования и выполненный при необходимости по меньшей мере один несущий элемент наружной камеры могут быть запущены сопряженным приводом. Также, эти несущие элементы могут
5 быть выполнены с возможностью вращения вокруг одной оси вращения, которая соответствует оси вращения диска и транспортировочного устройства.

[0033] Диск, также как и указанный по меньшей мере один несущий элемент камеры предварительного дозирования и/или наружной
10 камеры, могут быть, в частности, жёстко соединены с транспортировочным устройством. Таким образом, вращательное движение транспортировочного устройства может быть передано диску и/или несущим элементам особенно простым способом. Таким образом, диск блока предварительного
15 дозирования может быть выполнен за одно целое с транспортировочным устройством или может быть соединен с транспортировочным устройством с возможностью удаления без разрушения или с возможностью удаления с разрушением.

[0034] На внутренней поверхности трубной секции, внутренний диаметр которой увеличивается к диску, может быть расположен противодействующий элемент в форме выступа. С помощью указанного противодействующего элемента закупоривания отверстий или углублений
20 диска могут быть предотвращены, поскольку зерна, приведенные во вращение с помощью несущих элементов диска, должны вновь формироваться и, таким образом, вращаются до определённой степени.

[0035] Противодействующий элемент может, в частности, иметь V-образную или клиновидную форму. Таким образом, к зернам
30 гранулированного материала можно приложить силу в радиальном направлении и, таким образом, воздействовать на переориентацию зерен.

[0036] Противодействующий элемент может быть, в частности, расположен таким образом, что по меньшей мере во время части вращательного движения диска, он непосредственно прилегает к отверстию или углублению диска, или расположен рядом с ним.

[0037] Дозирующее устройство может быть разделительным устройством или устройством единичного отбора. Другими словами, дозирующее устройство может разделять гранулированный материал или выделять гранулированный материал из общей массы.

[0038] Дозирующее устройство, в частности, транспортировочное устройство, может содержать центрирующий толкатель, который перемещает гранулированный материал вдоль направляющей поверхности направляющего элемента из приемной области в выдачную область, таким образом центрируя одно зерно путем поддержания или направления его с обеих сторон. Не центрированные зерна, которые поступили в приемную область и переместились вдоль направляющей поверхности, могут быть последовательно разделены так, что центрированное зерно остается в выдачной области и может быть перемещено к выдачному элементу для высевания на сельскохозяйственной территории. В частности, с помощью центрирующего толкателя может быть центрировано и направлено непосредственно одно зерно. Таким образом, в этом случае дозирующее устройство соответствует разделительному устройству.

[0039] Указание на "поддерживает и направляет с обеих сторон" означает, что центрирующий толкатель содержит элементы, которые поддерживают или направляют центрированное зерно с обеих сторон (относится к направлению вращения центрирующего толкателя). Тем самым, может быть уменьшено или предотвращено движение зерна поперек направления вращения так, что центрированное зерно по

существу перемещается вдоль заранее определенной траектории из приемной области в выдачную область. Для перемещения зерен в боковом направлении не требуется постоянного прямого контакта центрирующего толкателя с зернами. Достаточно, что центрирующий толкатель
5 предотвращает то, что зерна покидают боковую заранее определенную область.

[0040] Направление вращения является направлением перемещения, в котором во время работы дозирующего устройства перемещается центрирующий толкатель. Другими словами, вращательное
10 движение означает направление поступательного движения центрирующего толкателя. Если центрирующий толкатель перемещается вдоль кругового пути, направление перемещения в каждой точке кругового пути проходит по касательной к нему. Таким образом, указание на "в
15 боковом направлении" или "с обеих сторон" относится к областям, поперечным направлению вращения.

[0041] Указание на "по меньшей мере частично" в данном контексте означает, что центрирующий толкатель не должен поддерживать или направлять зерно непрерывно с обеих сторон из приемной области в
20 выдачную область. Например, потребуется время до тех пор, пока зерно выровняется относительно центрирующего толкателя таким образом, что становится возможной поддержка или направление с обеих сторон. За это время зерно может уже быть перемещено на конкретное расстояние из
25 приемной области в выдачную область. Однако зерно может быть поддержано или быть направлено вдоль всего пути.

[0042] Центрирующий толкатель может также содержать один или более элементов, поддерживающих центрированные зерна с задней
30 стороны, видимой в направлении вращения. Элементы, которые влияют на

боковую поддержку, одновременно могут также обеспечивать поддержку с задней стороны.

5 [0043] Центрирующий толкатель может быть установлен с возможностью вращения в корпусе так, что он имеет возможность перемещения вдоль кругового пути, причем направляющий элемент проходит по меньшей мере частично вдоль кругового пути, а ширина направляющей поверхности уменьшается от приемной области к выдачной области.

10 [0044] Из-за уменьшения ширины направляющей поверхности зерна, которые не могут быть центрированы с помощью центрирующего толкателя, могут быть разделены в ходе движения из приемной области в выдачную область из-за прерывистой поддержки направляющей
15 поверхностью под воздействием центробежной силы и/или под воздействием гравитации. Они могут быть перемещены обратно для повторного перемещения в приемную область, в частности, под воздействием инерции или гравитации. Ширина направляющего элемента в целом также может уменьшаться от приемной области к выдачной области.

20 [0045] Центрирующий толкатель может быть установлен в корпусе таким образом, что во время работы дозирующего устройства круговой путь по существу проходит вертикально. Другими словами, ось вращения, вокруг которой вращается центрирующий толкатель, может
25 проходить горизонтально, в частности, когда предстоит осуществлять работу параллельно почве. В частности, из-за горизонтальной составляющей ось, вращения может иметь угол между 0° и 10° , в частности между 0° и 5° .

30 [0046] Направляющий элемент может, в частности, проходить в радиальном направлении за пределы кругового пути. Другими словами,

направляющий элемент может окружать или ограничивать круговой путь по меньшей мере частично в радиальном направлении. В частности, направляющий элемент может проходить почти по касательной вдоль конкретных участков кругового пути, в частности, на участке кругового пути между приемной областью и выдачной областью.

[0047] В частности, круговой путь может перекрываться, в частности, самым наружным концом или головкой центрирующего толкателя. Другими словами, круговой путь может иметь радиус, соответствующий длине центрирующего толкателя. Длина центрирующего толкателя может соответствовать максимальной радиальной протяженности центрирующего толкателя в зависимости от оси вращения.

[0048] Приемная область может содержать конкретный круговой сегмент кругового пути центрирующего толкателя.

[0049] В выдачной области поддерживающий эффект направляющего элемента может быть приостановлен или может изменяться в ходе движения направляющего элемента таким образом, что указанное по меньшей мере одно зерно перемещается в выпускное отверстие под воздействием центробежной силы.

[0050] В данном случае, направляющая поверхность направляющего элемента может упоминаться как поверхность направляющего элемента, предназначенная для перемещения гранулированного материала из приемной области в выдачную область. Другими словами, направляющая поверхность направляющего элемента соответствует поверхности направляющего элемента, по которой перемещаются зерна гранулированного материала во время перемещения из приемной области в выдачную область. Из-за движения вдоль кругового пути под воздействием центробежной силы, гранулированный материал

прижимается к направляющей поверхности направляющего элемента. Таким образом, направляющая поверхность направляющего элемента противодействует центробежной силе в качестве опоры для гранулированного материала. В альтернативном или дополнительном варианте осуществления, зерна также могут прижиматься к направляющей поверхности под воздействием гравитации. Это, в частности, может иметь место, если центрирующий толкатель, согласно альтернативному варианту осуществления, не перемещается вдоль кругового пути вокруг оси вращения, но перемещается вдоль пути, который по меньшей мере частично проходит параллельно горизонтальной линии.

[0051] Если ширина направляющей поверхности уменьшается, этот поддерживающий эффект, как указано выше, не обеспечивается для конкретных зерен гранулированного материала, вследствие чего они не могут далее переноситься по направлению к выдачной области и разделяются.

[0052] Ширина направляющей поверхности может непрерывно уменьшаться от приемной области к выдачной области. Благодаря этому, оставшиеся зерна могут быть успешно разделены. Затем они вновь успешно повторно перемещаются к приемной области так, что в приёмной области может быть обеспечен достаточный запас гранулированного материала, даже если через линию подачи временно подается слишком малое количество гранулированного материала. Однако ширина направляющей поверхности может также прерывисто уменьшаться.

[0053] В частности, ширина направляющей поверхности может упоминаться как протяженность направляющей поверхности поперек кругового пути. В данном случае направление поперек кругового пути, означает направление, проходящее перпендикулярно в каждой точке кругового пути к касательной и перпендикулярно радиусу кругового пути.

Протяженность направляющей поверхности в этом направлении определяют вдоль при необходимости профилированной направляющей поверхности.

5 [0054] Направляющий элемент может содержать углубление, с
которым по меньшей мере частично взаимодействует центрирующий
толкатель, причем глубина углубления уменьшается вдоль кругового пути
разделительного толкателя от приемной области по направлению к
10 выдачной области. Благодаря этому углублению в приемной области
возможно, что семена будут надежно захвачены центрирующим толкателем
и могут быть перемещены вдоль направляющей поверхности. С другой
стороны, из-за уменьшающейся глубины углубления вдоль кругового пути
может быть обеспечено разделение оставшихся зерен гранулированного
материала. Уменьшение глубины сопровождается уменьшением ширины
15 направляющей поверхности.

[0055] Углубление в направляющем элементе может, в частности,
соответствовать канавке или пазу. Канавка или паз могут, в частности,
иметь V-образную форму.

20 [0056] В выдачной области направляющий элемент может
содержать гребень, проходящий в направлении вращения. С помощью
указанного гребня далее при перемещении продолжается разделение
гранулированного материала, поскольку обычно вдоль гребня только одно
25 зерно может быть стабильно перемещено, а именно зерно, которое по
меньшей мере частично центрировано центрирующим толкателем. Заранее
определенный путь вдоль направляющей поверхности, вдоль которой
центрирующий толкатель перемещает центрированное зерно, может, в
частности, проходить вдоль гребня.

30

[0057] С обеих сторон направляющего элемента может быть расположена камера хранения для зерен гранулированного материала, разделенных в ходе перемещения из приемной области в выдачную область, которая присоединена к приемной области. Благодаря этому, разделенные зерна могут снова быть предоставлены для повторного перемещения из приемной области в выдачную область. Камера хранения может быть ограничена стенкой корпуса.

[0058] Направляющий элемент может быть расположен на внутренней поверхности корпуса, радиально ограничивая пространство, в котором при работе вращается центрирующий толкатель. Другими словами, корпус может по существу быть выполнен цилиндрическим, причем направляющий элемент расположен в поверхности оболочки корпуса.

[0059] Направляющий элемент может быть частью внутренней поверхности корпуса. В альтернативном варианте осуществления, направляющий элемент может быть присоединен к внутренней поверхности корпуса с возможностью удаления без разрушения или с возможностью удаления с разрушением. Например, направляющий элемент может быть приварен к корпусу.

[0060] Направляющий элемент и центрирующий толкатель могут быть расположены в общей плоскости, причем направляющий элемент и центрирующий толкатель расположены симметрично относительно этой плоскости. Общая плоскость, в частности, может быть плоскостью вращения центрирующего толкателя.

[0061] Если направляющий элемент содержит углубление, точки с наибольшей глубиной могут находиться в общей плоскости.

[0062] Если направляющий элемент содержит гребень, он также может находиться в общей плоскости.

5 [0063] Дозирующее устройство может содержать по меньшей мере один дополнительный центрирующий толкатель. Указанный центрирующий толкатель может содержать один или более признаков вышеуказанного центрирующего толкателя. В частности, указанный по
10 меньшей мере один дополнительный центрирующий толкатель может быть установлен с возможностью вращения в корпусе таким образом, что он имеет возможность перемещения вдоль кругового пути. Другими словами, дополнительный центрирующий толкатель может быть расположен со
15 смещением в круговом направлении к центрирующему толкателю, описанному выше, и может быть выполнен с возможностью следования вдоль кругового пути к центрирующему толкателю, описанному выше.

[0064] Центрирующий толкатель и указанный по меньшей мере один дополнительный центрирующий толкатель могут быть соединены друг с другом, в частности, могут быть жестко соединены друг с другом.

20 [0065] Центрирующий толкатель и указанный по меньшей мере один дополнительный центрирующий толкатель могут быть расположены на диске совместного вращения или кольце совместного вращения.

[0066] Центрирующий толкатель и указанный по меньшей мере один дополнительный центрирующий толкатель могут содержать элемент, создающий центрирующий эффект центрирующего толкателя. Этот элемент может, в частности, быть выполнен так, что зерно гранулированного материала может поддерживаться или быть направлено с обеих сторон. Элемент может быть открыт спереди (в направлении вращения). Другими
30 словами, поддержка зерна при перемещении вперед может быть прекращена.

[0067] Центрирующий толкатель может, в частности, содержать канавку или паз, открытые в направлении вращения, для приема зерна гранулированного материала. Канавка или паз также могут быть открыты в направлении направляющей поверхности. Размер канавки может быть выбран таким, что в канавке полностью или частично может располагаться максимально одно зерно.

[0068] Канавка может, в частности, быть выполнена конической или иметь V-образную форму. Канавка может, в частности, быть выполнена симметричной относительно вышеупомянутой общей плоскости направляющего элемента и центрирующего толкателя. Соответствующее углубление в направляющем элементе может также быть выполнено симметричным относительно этой плоскости. Эта симметрия позволяет, в частности, разделять оставшиеся зерна в окружающей камере хранения с обеих сторон.

[0069] В альтернативном варианте осуществления, центрирующий толкатель может содержать некоторое количество щетинок, выступающих в направлении направляющего элемента. Если ширина направляющей поверхности уменьшается в направлении выдачной области, наружные щетинки больше не перемещаются вдоль направляющей поверхности и могут подняться под воздействием центробежной силы. Таким образом, щетинки могут направлять зерно гранулированного материала в боковом направлении. Улавливающие щетинки могут поддерживать зерно с задней стороны, видимой в направлении вращения. Другими словами, в центрирующем толкателе, содержащем щетинки, также может быть образована коническая или V-образная центрирующая поверхность для зерна.

[0070] Элемент центрирующего толкателя, создающий центрирующий эффект центрирующего толкателя, может быть расположен, в частности, на самом дальнем конце или головке центрирующего толкателя.

5

[0071] Центрирующий элемент может быть выполнен с возможностью замены. Например, кончик центрирующего толкателя, охватывающий вышеуказанную канавку центрирующего толкателя, может быть выполнен с возможностью замены. Тем самым, может быть обеспечена конкретная регулировка или оптимизация под размеры зерен.

10

[0072] Дозирующее устройство может содержать по меньшей мере один противодействующий элемент, который выполнен таким образом, что зерна гранулированного материала, которые не центрированы с помощью центрирующего толкателя, изменяют свое положение под влиянием противодействующего элемента или отделены от перемещения к выдачной области. Указанный противодействующий элемент обеспечивает отделение оставшихся зерен и, таким образом, дозирование или разделение гранулированного материала.

15

20

[0073] Противодействующий элемент, например, может содержать сопло для подачи сжатого воздуха.

[0074] Таким образом, по меньшей мере одно сопло для подачи сжатого воздуха может быть выполнено и расположено таким образом, что сжатый воздух может быть направлен к гранулированному материалу, который перемещается посредством центрирующего толкателя вдоль направляющей поверхности направляющего элемента. Указанный сжатый воздух может создавать противодействие зернам гранулированного материала, которые не перемещаются посредством центрирующего

25

30

толкателя. Это также может обеспечить надежное дозирование или разделение гранулированного материала.

5 [0075] Сопло для подачи сжатого воздуха может быть встроено в направляющий элемент и, в частности, содержать выпускное отверстие для воздуха, которое расположено в направляющей поверхности. Таким образом, возможно осуществить наиболее эффективное противодействие оставшимся зернам.

10 [0076] В альтернативном или дополнительном варианте осуществления, также возможно выполнить диск, подходящий для использования со сжатым воздухом, который вращается вместе с центрирующим толкателем и содержит по меньшей мере одно отверстие, расположенное в области центрирующего толкателя. Это поворачивающееся отверстие, видимое в направлении вращения, может
15 быть, в частности, расположено ниже по ходу от центрирующего толкателя, и таким образом, может проходить вперед.

20 [0077] Сжатый воздух может быть выпущен в радиальном и/или осевом направлении с помощью сопла для подачи сжатого воздуха.

25 [0078] В альтернативном или дополнительном варианте осуществления, противодействующий элемент может быть геометрическим противодействующим элементом. Другими словами, указанный по меньшей мере один противодействующий элемент может соответствовать местному изменению в геометрии направляющей поверхности направляющего элемента. В частности, указанный по меньшей мере один противодействующий элемент может иметь изменяющийся наклон направляющей поверхности. В области противодействующего элемента,
30 геометрия направляющей поверхности может, в частности, прерывисто изменяться.

[0079] В альтернативном к описанному варианту осуществления, посредством использования центрирующих толкателей, дозирующее устройство может также быть выполнено, как описано в DE102012105048 A1. Таким образом, поверхность внутренней оболочки корпуса может быть соединена почти по касательной с установленным с возможностью вращения транспортировочным устройством. Транспортировочное устройство может взаимодействовать с карманами, в которых зерна уплотнены и переносятся по кругу до тех пор, пока не попадут в заранее определенную область корпуса из-за изменившегося контура поверхности внутренней оболочки корпуса, и под воздействием центробежной силы только одно единственное зерно остается в кармане, соответственно, в то время как оставшиеся зерна разделяются и переносятся обратно в первую область корпуса для повторного переноса.

[0080] Наконец, кроме того, в изобретении раскрыта сеялка согласно пункту 9 формулы, содержащая дозирующее устройство, описанное выше. Сеялка может, в частности, быть высеваяющим блоком для одного зерна. Сеялка может также содержать систему пополнения, описанную выше, в частности, систему питания.

[0081] Дополнительные признаки и преимущества изобретения последовательно разъяснены с помощью приведенных в качестве примера чертежей, на которых:

[0082] Фиг. 1 показывает в разрезе части приведённого в качестве примера дозирующего устройства;

[0083] Фиг. 2 показывает вид в перспективе частей приведённого в качестве примера дозирующего устройства;

[0084] Фиг. 3 показывает дополнительный вид в перспективе частей приведённого в качестве примера дозирующего устройства;

[0085] Фиг. 4 показывает дополнительный вид в перспективе частей приведённого в качестве примера дозирующего устройства; и

[0086] Фиг. 5 показывает дополнительный вид в перспективе частей приведённого в качестве примера дозирующего устройства.

[0087] На фиг. 1 показана часть приведённого в качестве примера дозирующего устройства, в частности, блока предварительного дозирования дозирующего устройства согласно изобретению.

[0088] На фиг. 1 показан установленный с возможностью вращения диск 1, который расположен на конце трубной секции 2, внутренний диаметр которой уменьшается по направлению к диску. На конце трубной секции 2, противоположной диску, непосредственно смежно расположен резервуар 3, в котором может находиться гранулированный материал, который не показан на фиг. 1. Гранулированный материал может быть, например, семенами.

[0089] В стенке резервуара 3 могут быть выполнены выпускные отверстия, которые не показаны в данном случае и которые в частности, образуют питающий экран.

[0090] Зерна гранулированного материала могут скользить под воздействием гравитации из резервуара 3 в трубную секцию 2, где они затем предварительно скапливаются на установленном с возможностью вращения диске 1.

[0091] Дозирующее устройство может быть выполнено таким образом, что диск 1 вращается с частотой от 5 до 60 Гц, что соответствует частоте транспортировочного устройства.

5 [0092] Таким образом, двигатель или привод, который не показан, может быть обеспечен для запуска диска 1. Приводной вал двигателя или привода может проходить вдоль оси вращения диска 1. Диск 1 может быть напрямую соединен с приводным валом. Двигатель или
10 привод может в то же время также служить приводом для выполненного с возможностью вращения транспортировочного устройства дозирующего устройства.

[0093] Как показано на фиг. 2 более подробно, на стороне, обращённой к внутренней части трубной секции 2, расположен по меньшей
15 мере один несущий элемент 4, который в этом примере напрямую соединен с диском 1 и образует выступ на диске 1. С помощью указанного несущего элемента зерна гранулированного материала могут быть приведены во вращение.

20 [0094] Под воздействием центробежной силы указанные зерна, приведенные во вращение затем, перемещаются в направлении стенки трубной секции 2. Благодаря тому факту, что ее внутренний диаметр расширяется к диску 1, зерна, приведенные во вращательное движение, таким образом также получают компонент движения в направлении оси
25 вращения диска 1, т.е. осевой компонент. Поскольку ось вращения диска 1 в данном примере соответствует транспортировочному устройству дозирующего устройства, которое не показано, зерна таким образом также получают компонент движения в направлении оси вращения транспортировочного устройства, которое не показано.

30

[0095] Направление вращения диска показано на фиг. 2 стрелкой А. Также схематично показана ось вращения Х.

5 [0096] В диске, показанном на фиг. 2, выполнено углубление 5, которое проходит по краю диска 1 по конкретной круговой области. С помощью указанного углубления 5, вместе с частями стенки трубной секции 2, между трубной секцией 2 и камерой предварительного дозирования образуется выпускное отверстие, которое прилегает к стороне диска 1, обращенной от трубной секции 2. Через это выпускное отверстие в 10 камеру предварительного дозирования может попасть, соответственно, только определенное ограниченное количество зерен гранулированного материала так, что таким образом уже имеет место конкретное предварительное дозирование.

15 [0097] В данном случае, несущий элемент 4, относительно направления вращения диска, расположен перед (выше по ходу) углубления 5. В частности, несущий элемент 4 расположен непосредственно прилегающим к углублению 5. Однако также возможны отклонённые расположения несущего элемента.

20 [0098] Максимальная протяженность выпускного отверстия, образующегося из-за углубления 5 вместе с частями стенки трубной секции 2 в круговом направлении, может быть между 0,5 см и 1,5 см, более конкретно, между 0,8 см и 1,2 см. Таким образом, максимальная 25 протяженность выпускного отверстия, поперечного ему в радиальном направлении, может быть между 0,4 см и 1,2 см, более конкретно, между 0,6 см и 1 см.

30 [0099] В свою очередь, в камере предварительного дозирования расположен по меньшей мере один выполненный с возможностью вращения несущий элемент 10 (показан на фиг. 1 и фиг. 3), который дополнительно

ускоряет в направлении вращения зерна, поступившие в камеру предварительного дозирования. Этот несущий элемент 10 может быть по меньшей мере частично выполнен из эластичного материала, например, вулканизированной резины (смолы).

5

[0100] Как показано на фиг. 3, камера предварительного дозирования радиально ограничена стенкой 6, которая, однако, содержит отверстие 7, посредством которого камера предварительного дозирования соединена с наружной камерой, окружающей камеру предварительного дозирования. Для ясности иллюстрации части стенки наружной камеры не показаны на фиг.3, на фиг. 3 показаны только два несущих элемента 8, которые расположены в наружной камере с возможностью вращения.

10

15

20

25

[0101] Зерна, ускоряемые в камере предварительного дозирования, могут попадать в наружную камеру через отверстие 7 под воздействием центробежной силы. В свою очередь, наружная стенка, также может быть радиально ограничена стенкой, причем эта стенка также может содержать отверстие, соединяющее наружную камеру с внутренней частью корпуса, в котором установлено с возможностью вращения транспортировочное устройство. Благодаря дополнительному ускорению посредством несущих элементов 8 в наружной камере зерна гранулированного материала под воздействием центробежной силы могут наконец попасть в корпус транспортировочного устройства через отверстие стенки наружной камеры и здесь могут быть поданы к транспортировочному устройству для последующего дозирования.

30

[0102] Если зерна гранулированного материала ударяются о транспортировочное устройство, они уже находятся в соответствующем вращательном движении так, что относительное движение между транспортировочным устройством и зернами минимально. Благодаря этому

возможно значительное перемещение гранулированного материала к транспортировочному устройству.

5 [0103] Таким образом, посредством блока предварительного дозирования, гранулированный материал успешно приводится во вращение до того, как он по существу обретет скорость вращения транспортировочного устройства. Эта подача является более щадящей для гранулированного материала, чем подача по касательной.

10 [0104] Хотя это не показано на фигурах, однако само транспортировочное устройство также можно расположить уже в наружной камере. Таким образом, в этом случае гранулированный материал перемещается непосредственно к транспортировочному устройству через камеру предварительного дозирования. В результате, узел может иметь
15 более компактную конструкцию.

[0105] В примерах, показанных на фиг. 1 - 3, продольная или симметричная ось трубной секции 2 проходит соосно оси вращения диска 1. Ось вращения диска 1, дополнительно проходит соосно оси вращения несущих элементов камеры предварительного дозирования и наружной
20 камеры, также как и транспортировочного устройства, которое не показано. В результате, узел может иметь более компактную конструкцию.

[0106] Более того, диск 1 присоединен к ротору несущих
25 элементов и транспортировочного устройства. Таким образом, конструкция узла может быть дополнительно упрощена.

[0107] В области углубления 5 в диске 1, показанном на фиг. 2, во время работы могут быть образованы мостики между зернами так, что
30 возникает блокирование углубления. Из-за указанных блокирований подача гранулированного материала в камеру предварительного

дозирования может быть по меньшей мере временно предотвращена, что в результате, в свою очередь, приводит к несовершенствам в дозировании дозирующим устройством, поскольку транспортировочное устройство по меньшей мере временно не снабжается достаточным количеством семян.

5

[0108] Для предотвращения и/или быстрого исключения формирования указанных мостиков, противодействующий элемент 9, как показано на фиг. 4, может быть расположен в форме выступа на внутренней поверхности трубной секции 2. Как очевидно из фиг. 4, этот противодействующий элемент 9 может быть, в частности, V-образным так, что, таким образом, сила может быть применена в радиальном направлении к внутренней части зерен. Блокированные зерна из-за противодействующего элемента 9 должны переориентироваться, тем самым блокирования предотвращаются или по меньшей мере быстро исключаются.

10

15

[0109] На фиг. 5 показана возможная конструкция противодействующего элемента 9 относительно диска 1. Как может быть понятно из фиг. 1, противодействующий элемент 9 расположен в области трубной секции 2, которая по меньшей мере во время части вращательного движения диска 1 расположена непосредственно рядом с углублением 5 в диске 1.

20

25

[0110] Понятно, что признаки, упомянутые в вышеописанных вариантах осуществления, не ограничиваются этими конкретными комбинациями и также возможны в произвольных различных комбинациях. В частности, геометрия и относительное расположение отдельных частей друг к другу не ограничены показанными вариантами осуществления.

ФОРМУЛА ИЗОБРЕТЕНИЯ

1. Дозирующее устройство для гранулированного материала, в частности семян, содержащее транспортировочное устройство, которое
5 установлено с возможностью вращения в корпусе и взаимодействует со стенкой корпуса или направляющим элементом таким образом, что обеспечена возможность переноса гранулированного материала из приемной области в выдачную область,

причем дозирующее устройство также содержит блок
10 предварительного дозирования, посредством которого обеспечена возможность переноса гранулированного материала из резервуара (3) к транспортировочному устройству; и

при этом обеспечена возможность приведения гранулированного
15 материала во вращение с помощью блока предварительного дозирования и возможность его перемещения в направлении оси вращения транспортировочного устройства.

2. Дозирующее устройство по п. 1, в котором блок предварительного
20 дозирования содержит установленный с возможностью вращения диск (1), расположенный на конце трубной секции (2), внутренний диаметр которой увеличивается по направлению к диску (1), и в котором со стороны диска (1), обращенной к трубной секции (2), расположены один или более несущих элементов (4).

3. Дозирующее устройство по п. 2, в котором диск (1) содержит по
25 меньшей мере отверстие или углубление (5), посредством которого трубная секция (2) соединена с камерой предварительного дозирования, в которой расположен по меньшей мере один выполненный с возможностью вращения несущий элемент (10).

4. Дозирующее устройство по п. 3, в котором камера предварительного дозирования радиально ограничена стенкой (6), содержащей отверстие (7), посредством которого камера предварительного дозирования соединена с наружной камерой, окружающей камеру предварительного дозирования.

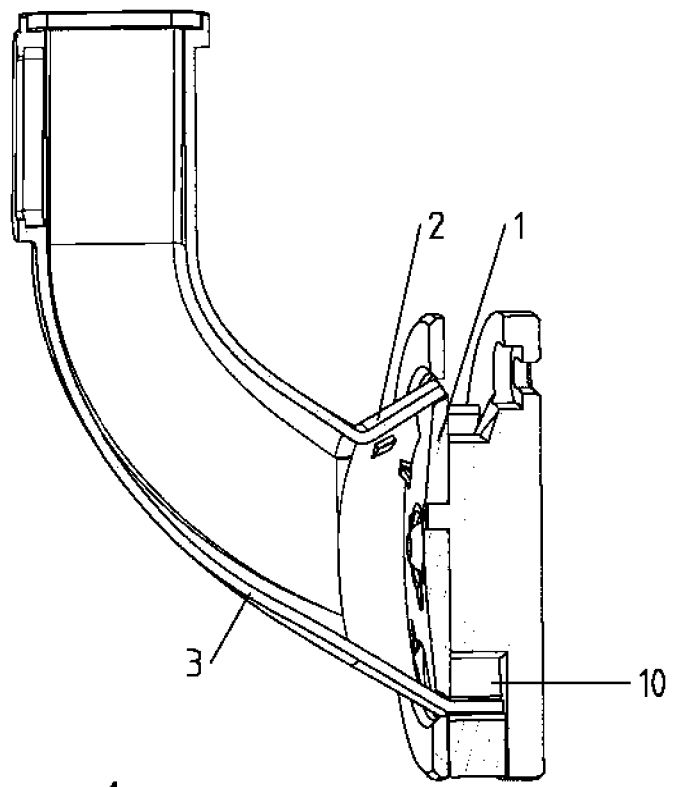
5. Дозирующее устройство по одному из предыдущих пунктов, в котором транспортировочное устройство и диск (1) блока предварительного дозирования выполнены с возможностью приведения во вращение сопряженным приводом.

6. Дозирующее устройство по одному из предыдущих пунктов, в котором транспортировочное устройство и диск (1) блока предварительного дозирования расположены соосно.

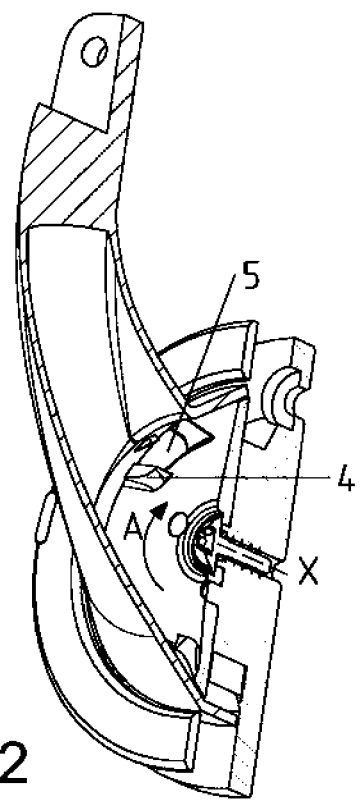
7. Дозирующее устройство по одному из пп. 2 - 6, в котором на внутренней поверхности трубной секции (2) расположен противодействующий элемент (9) в форме выступа.

8. Дозирующее устройство по п. 7, в котором противодействующий элемент (9) имеет V-образную форму.

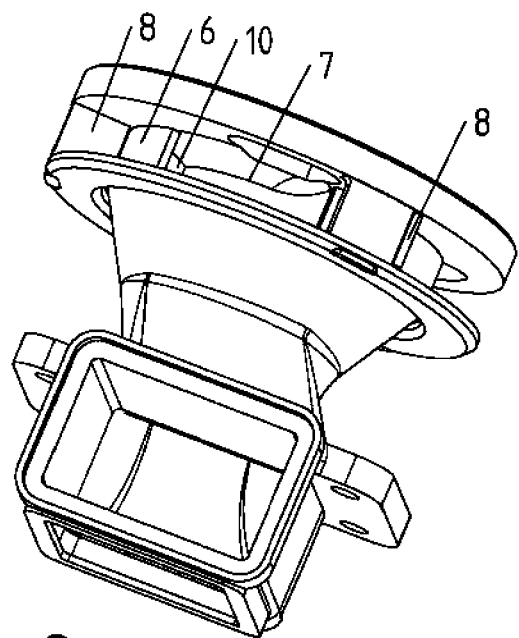
9. Сеялка, содержащая по меньшей мере одно дозирующее устройство по любому из предыдущих пунктов.



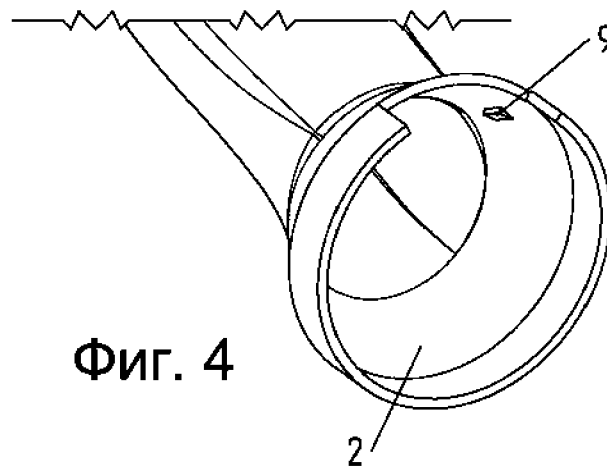
Фиг. 1



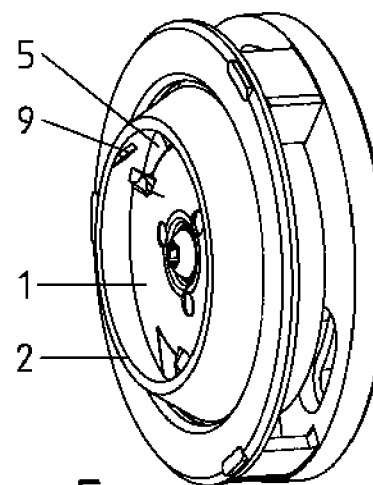
Фиг. 2



Фиг. 3



Фиг. 4



Фиг. 5