

(19)



Евразийское  
патентное  
ведомство

(21) 201800304 (13) A1

## (12) ОПИСАНИЕ ИЗОБРЕТЕНИЯ К ЕВРАЗИЙСКОЙ ЗАЯВКЕ

(43) Дата публикации заявки  
2018.10.31(51) Int. Cl. G01D 5/353 (2006.01)  
G01B 11/16 (2006.01)(22) Дата подачи заявки  
2016.11.04

## (54) РАСПРЕДЕЛЕННОЕ ОПТОЭЛЕКТРОННОЕ ИЗМЕРИТЕЛЬНОЕ УСТРОЙСТВО НА ОСНОВЕ БРИЛЛЮЭНОВСКОГО РАССЕЯНИЯ

(31) 1560681

(32) 2015.11.06

(33) FR

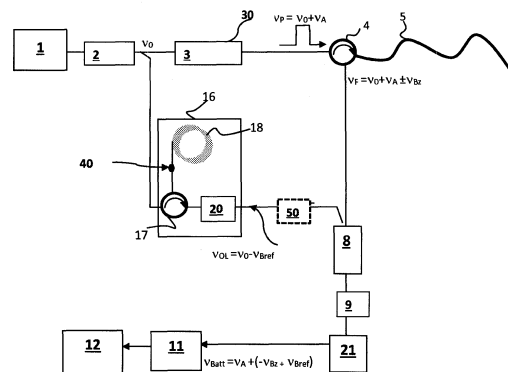
(86) PCT/FR2016/052870

(87) WO 2017/077257 2017.05.11

(71) Заявитель:  
ФЕБУС ОПТИКС (FR)(72) Изобретатель:  
Лантик Винсент (FR)(74) Представитель:  
Стукалова В.В. (RU)

(57) Изобретение относится к способу цифровой обработки сигнала от распределенного оптоэлектронного измерительного устройства на основе бриллюэновского рассеяния, при этом указанное устройство содержит источник непрерывного света (1), разветвитель (2), акустооптический модулятор (3), тестируемое оптоволокно (5), в котором возникает обратный сигнал за счет спонтанного бриллюэновского обратного рассеяния с частотой  $\nu_F$ , равной  $\nu_p - \nu_{Bz}$ , где  $\nu_{Bz}$  - бриллюэновская частота, измеряемая в каждой точке  $z$  оптоволокна (5), гетеродин (16), излучающий другой световой сигнал, предназначенный для смешивания с обратным сигналом, возникающим в результате бриллюэновского рассеяния в тестируемом оптоволокне (5), модуль детектирования (9), выполненный с возможностью определять частоту бриллюэнов-

ского сдвига  $\nu_{Bz}$  в каждой точке  $z$  оптоволокна, и процессорный модуль для привязки частоты бриллюэновского сдвига  $\nu_{Bz}$  в каждой точке  $z$  оптоволокна к значениям температуры и деформации. В соответствии с изобретением гетеродин (16) содержит эталонное оптоволокно (18), бриллюэновская частота которого идентична бриллюэновской частоте тестируемого оптоволокна (5) или близка к ней, при этом в эталонном оптоволокне (18) возникает сигнал за счет спонтанного бриллюэновского обратного рассеяния под воздействием непрерывного светового сигнала, поступающего во второе плечо от источника света (1), при этом сигнал бриллюэновского обратного рассеяния излучается на частоте  $\nu_{OL} = \nu_O - \nu_{BRef}$ , где  $\nu_{BRef}$  - бриллюэновская частота эталонного волокна без деформаций при эталонной температуре.



201800304 A1

201800304

A1

## РАСПРЕДЕЛЕННОЕ ОПТОЭЛЕКТРОННОЕ ИЗМЕРИТЕЛЬНОЕ УСТРОЙСТВО НА ОСНОВЕ БРИЛЛЮЭНОВСКОГО РАССЕЯНИЯ

### [Область техники, к которой относится изобретение]

- 5 [001] Изобретение относится к распределенному оптоэлектронному измерительному устройству на основе бриллюэновского рассеяния в оптическом волокне с использованием одночастотного лазера для генерации светового импульса. Подобные устройства также называются распределенными оптоволоконными датчиками на основе бриллюэновского обратного рассеяния.
- 10 [002] Такие устройства используются для непрерывного контроля целостности и безопасности систем и конструкций в гражданском строительстве и нефтяной промышленности. Они применяются, в частности, для мониторинга линейных сооружений – таких, как мосты, дамбы, гидротехнические земляные плотины, а также сетей, используемых для транспортировки текучих сред (воды,
- 15 углеводородов, газов), с целью контроля перемещений грунта (оползней, оседания) и деформации подземных и надземных трубопроводов. Оптическое волокно прокладывается вдоль контролируемого сооружения, и в волокно вводят световой сигнал. Состояние конструкции и структуры сооружения может быть определено на основе обратного рассеяния светового сигнала в оптоволоконне.
- 20 [Предшествующий уровень техники]
- [003] Распределенные оптоэлектронные измерительные устройства на основе бриллюэновского рассеяния, в частности, используются для измерения температуры или деформации крупных инфраструктурных объектов в режиме реального времени с целью контроля целостности их конструкции и поддержания
- 25 их в надлежащем состоянии. При каждом измерении они выдают информацию о температуре и деформации в каждой точке присоединенного к ним оптического волокна. Измерения, как правило, выполняются на дистанции от нескольких метров до нескольких десятков километров с разрешающей способностью порядка метров или даже сантиметров. Таким образом, например, измерения
- 30 могут выполняться через каждый метр на сооружении длиной 20 километров.

[004] Такие устройства, использующие явление бриллюэновского обратного рассеяния, уже известны и применяются для измерения температуры и деформаций в гражданском строительстве.

[005] Бриллюэновская частота  $\nu_B$  линейно зависит от температуры и деформации материала. Следовательно, сдвиг частоты  $\Delta\nu_B$  между прямой волной и обратно-рассеянной волной изменяется в зависимости от колебаний температуры  $\Delta T$  и колебаний деформации  $\epsilon$  согласно следующему уравнению:  $\Delta\nu_B = C_T \Delta T + C_\epsilon \epsilon$ , где  $C_T$  и  $C_\epsilon$  – температурный коэффициент и коэффициент чувствительности к деформации используемого оптоволокна, соответственно.

10 При длине волны  $\lambda_0 = 1550$  нм и при использовании стандартного волокна в соответствии со стандартом ITU-G652 (например, волокна Corning® - SMF-28™) эти коэффициенты имеют значения порядка  $C_T \approx 1$  МГц/°С и  $C_\epsilon \approx 0,05$  МГц/мк.

[006] Для анализа колебаний интенсивности на дистанции в десятки километров с пространственным разрешением порядка метра в измерительных системах, как правило, используется оптическая временная рефлектометрия (сокращенное название - OTDR, образованное от аббревиатуры английского термина "Optical Time Domain Reflectometry"). Принцип OTDR состоит в распространении светового импульса по анализируемому оптоволокну и измерении интенсивности обратной волны в зависимости от времени. Время, необходимое для прихода и приема обратно-рассеянного света, позволяет определить местонахождение измеряемого события (координату  $z$  точки вдоль оптоволокна). Пространственное разрешение зависит от ширины светового импульса: например, ширина импульса 10 нс обеспечивает разрешающую способность около 1 м.

15  
20

[007] Явление бриллюэновского обратного рассеяния в сочетании с методом OTDR позволяет измерять температуры и деформации вдоль волокна на дистанции в десятки километров с разрешающей способностью порядка метров или даже сантиметров.

[008] Измерения вдоль волокна выполняются с помощью устройства, схематически показанного на Фиг. 1. Свет от источника света 1 (например, лазера) распределяется по двум плечам. Одно плечо, называемое «источником накачки», позволяет направлять световой сигнал в форме импульсов через

30

акустооптический модулятор 3 в тестируемое оптоволокно 5. В оптоволокне 5 происходит бриллюэновское обратное рассеяние сигнала. Согласно эффекту Бриллюэна, спектральные составляющие света, обратно рассеянного материалом оптоволокна (как правило, диоксидом кремния) имеют частоту  $\nu_B$ ,  
5 сдвинутую относительно частоты прямой световой волны  $\nu_0$ . Бриллюэновский сдвиг частоты, как правило, составляет порядка 11 ГГц для прямой волны длиной  $\lambda_0 = 1550$  нм. Это очень высокая частота. Для обеспечения возможности обработки обратно-рассеянного сигнала частота может быть преобразована в более низкую, что позволяет уменьшить полосу пропускания используемого  
10 детектора и, следовательно, устранить большую часть шума. Для этого выполняется гетеродинное детектирование, как описано, например, в документе US 7,283,216. Гетеродинное детектирование состоит в объединении анализируемого обратно-рассеянного сигнала с волной из другого плеча, называемого «гетеродином» 6. В качестве гетеродина 6 может выступать,  
15 например, бриллюэновский кольцевой лазер. В этом случае непрерывный световой сигнал с частотой  $\nu_0$  направляется в циркулятор 7, который, в свою очередь, направляет его в эталонное волокно. В эталонном волокне за счет усиленного спонтанного рассеяния возникает излучение противоположного направления с частотой  $\nu_0 - \nu_{Bref}$ , которое циркулятор направляет в  
20 разветвитель 13. Последний использует часть энергии для формирования выходного сигнала, и перенаправляет другую часть в эталонное волокно, где происходит усиление излучения с коэффициентом  $G$  за счет вынужденного бриллюэновского рассеяния, и затем это излучение перенаправляется в циркулятор 7, который передает усиленное излучение обратно в разветвитель 13  
25 и на выход. В результате гетеродин 6 формирует кольцо усиления вынужденного бриллюэновского рассеяния. Фотоприемник 9 позволяет выделить биения между двумя сигналами. Выделенные биения усиливаются и передаются в электрический анализатор спектра 10.

[009] Такое распределенное оптоэлектронное измерительное устройство на  
30 основе бриллюэновского рассеяния в оптическом волокне с использованием одночастотного лазера для генерирования светового импульса, более подробно описано в документе US 7,283,216. Устройство согласно этому документу позволяет выполнять одновременные измерения температуры и механических

напряжений в режиме реального времени. Гетеродинный детектор позволяет выделять биения между сигналом гетеродина и обратно-рассеянным сигналом из анализируемого волокна, при этом биения попадают в диапазон частот, подходящий для аналогового приемника. Гетеродин, используемый в этом документе, представляет собой бриллюэновский кольцевой лазер, для которого требуется когерентный контур (т.е. обратная волна должна совпадать по фазе с прямой волной). Следовательно, длина эталонного волокна и частота лазера должны задаваться и регулироваться таким образом, чтобы резонатор гетеродина выдавал правильную частоту  $\nu_0$ , позволяющую преобразовать частоту обратно-рассеянного сигнала из тестируемого волокна в более низкую частоту. Таким образом, устройство, описанное в этом документе, отличается сложностью в реализации, поскольку оно требует проведения предварительных проверок для предотвращения возникновения искажений в обратном сигнале. Кроме того, используется метод аналогового гетеродинного детектирования, требующий применения относительно крупногабаритных аналоговых электронных компонентов, потребляющих много энергии.

[0010] В документе СА 2,274,505 описывается устройство и способ точного и одновременного измерения температуры и изменения напряжений по всей длине оптоволокна, проложенного вдоль сооружения, конструкция которого подлежит мониторингу. Однако описанное устройство отличается сложностью в реализации. Действительно, анализ детектируемого сигнала представляет трудности, поскольку необходимо учитывать не только явление бриллюэновского обратного рассеяния, но и явление рэлеевского обратного рассеяния. Оптический детектор, содержащий сканирующий оптический фильтр, позволяет устранить рэлеевские и бриллюэновские пики и преобразовать оптические сигналы в электрические сигналы, которые затем обрабатываются аналоговыми средствами обработки. Измерение температуры и механических напряжений в каждой точке вдоль волокна сводится к определению частоты сканирования оптического фильтра, которая должна быть ниже частоты повторения оптических импульсов, измерению амплитуды и частоты бриллюэновских спектральных линий относительно рэлеевских спектральных линий в зависимости от времени, и их сравнению с характеристиками в эталонном волокне. Кроме того, устройство, описанное в этом документе, выполняет прямое оптическое детектирование, а не

гетеродинное детектирование. Наконец, такое устройство обеспечивает лишь низкое частотное разрешение из-за использования сканирующего оптического фильтра.

5 [0011] Объекты гражданского строительства, конструкция которых подлежит анализу, часто расположены в отдаленных местах, где нет человеческой деятельности и, следовательно, отсутствуют электрические сети. В этом случае для мониторинга всего сооружения или его части необходима энергетически автономная измерительная система. Существующие распределенные измерительные устройства на основе бриллюэновского рассеяния не  
10 приспособлены для автономной работы с низким энергопотреблением. Следовательно, они должны размещаться рядом с техническими объектами, зачастую удаленными друг от друга на сотни километров. Поскольку эти расстояния превышают максимальную дальность действия таких устройств, непрерывный мониторинг некоторых объектов гражданского строительства с  
15 помощью существующих распределенных измерительных устройств на основе бриллюэновского рассеяния, оказывается невозможным.

[0012] Кроме того, еще одним недостатком существующих систем является большая продолжительность измерений. Действительно, типичная продолжительность одного измерения превышает 1 минуту для волокна длиной  
20 10 км.

[0013] Полагаем, что документ JP 2010 217029 A (D1) отражает предшествующий уровень техники, наиболее близкий к настоящему изобретению. Однако в этом документе описывается способ обработки результатов, отличный от способа, предлагаемого в настоящем изобретении.  
25 Способ, предлагаемый в настоящем изобретении, основан на другом принципе, позволяющем оптимизировать время расчета с достижением наилучшего возможного пространственного разрешения.

#### [Техническая задача]

30 [0014] Изобретение направлено на преодоление недостатков, свойственных предшествующему уровню техники. В частности, задача изобретения состоит в создании простого и компактного распределенного оптоэлектронного измерительного устройства на основе бриллюэновского рассеяния,

оптоэлектронная конфигурация которого обеспечивает значительное снижение потребления электроэнергии по сравнению с существующими устройствами, благодаря чему оно может работать от низковольтного источника (как правило, напряжением 12 или 24 В) – например, батареи.

5 [0015] Устройство, предлагаемое в настоящем изобретении, содержит меньшее количество элементов, чем существующие системы, описанные выше, и является энергетически автономным, что позволяет создать портативное устройство, с которым удобно работать пешему оператору, или которое подходит для выполнения периодических измерений. Кроме того, в устройстве  
10 реализуется цифровая обработка выходного сигнала фотоприемника. Последующая обработка сигнала выполняется в цифровом виде на спектральном уровне, а не непосредственно на сигнале. За счет этого продолжительность измерения сокращается по сравнению с системами согласно предшествующему уровню техники. Как правило, продолжительность измерения  
15 составляет от одной до нескольких секунд для волокна длиной 10 км.

[0016] Таким образом, в соответствии с настоящим изобретением, способ цифровой обработки позволяет обрабатывать сигнал от вышеуказанного распределенного оптоэлектронного измерительного устройства на основе бриллюэновского рассеяния, и содержит шаги, необходимые для расчета  
20 значений температуры или деформации в соответствующей точке тестируемого оптоволокну. Обработке подвергается выходной сигнал фотоприемника оптоэлектронного устройства, при этом обработка, в частности, содержит разбиение оцифрованного сигнала на несколько интервалов, ширина которых равна временной ширине импульса сигнала, подаваемого в тестируемое  
25 оптоволокну, по уровню  $\frac{1}{2}$  (полумаксимум).

[0017] [Краткое описание изобретения]

[0018] Предметом изобретения является способ цифровой обработки сигнала от распределенного оптоэлектронного измерительного устройства на основе бриллюэновского рассеяния, содержащего источник непрерывного света (1),  
30 излучающий непрерывный световой сигнал с первой частотой  $\nu_0$ , разветвитель (2), выполненный с возможностью разделять непрерывный световой сигнал на два идентичных сигнала, распределенных между двумя плечами, при этом первое плечо содержит устройство (30) для генерирования

сдвинутых по частоте импульсов, содержащее как минимум один акустооптический модулятор (3), выполненный с возможностью преобразовывать непрерывный сигнал в импульсный сигнал с частотой  $\nu_p$ , предназначенный для подачи в тестируемое оптоволокно (5), таким образом, чтобы в нем возникал обратный сигнал за счет спонтанного бриллюэновского обратного рассеяния с частотой  $\nu_F$ , равной  $\nu_p - \nu_{Bz}$ , где  $\nu_{Bz}$  – бриллюэновская частота, измеряемая в каждой точке  $z$  оптоволокна (5), а второе плечо образует гетеродин (16), излучающий другой световой сигнал, предназначенный для смешивания с указанным обратным сигналом, возникающим в результате бриллюэновского рассеяния в тестируемом оптоволокне (5), что позволяет уменьшить частоту обратного сигнала таким образом, чтобы модуль детектирования (9) мог определить частоту бриллюэновского сдвига  $\nu_{Bz}$  в каждой точке  $z$  оптоволокна, и чтобы процессорный модуль (12) мог привязать эту частоту бриллюэновского сдвига  $\nu_{Bz}$  в каждой точке  $z$  оптоволокна к значениям температуры и деформации, при этом гетеродин (16) содержит эталонное оптоволокно (18), бриллюэновская частота которого идентична или близка к бриллюэновской частоте тестируемого оптоволокна (5), при этом в эталонном оптоволокне (18) возникает сигнал за счет спонтанного бриллюэновского обратного рассеяния под воздействием непрерывного светового сигнала, поступающего во второе плечо от источника света (1), при этом сигнал бриллюэновского обратного рассеяния излучается на частоте  $\nu_{OL} = \nu_0 - \nu_{BRef}$ , где  $\nu_{BRef}$  – бриллюэновская частота эталонного волокна без деформаций при эталонной температуре; **отличающийся тем, что процесс содержит следующие шаги:**

- а) оцифровка сигнала, соответствующего биениям между обратнорассеянным сигналом от тестируемого оптоволокна (5) и обратнорассеянным сигналом от эталонного оптоволокна (18), выделенным фотоприемником (9),
- б) разбиение этого оцифрованного сигнала на несколько интервалов ( $T_1 \dots T_i \dots T_N$ ) путем применения скользящего временного окна прямоугольного типа, или типа Хэмминга, или типа Ханна, или типа Блэкмана-Харриса, при этом каждый интервал имеет ширину, равную временной ширине импульса сигнала, подаваемого в тестируемое



оптоволокно (5) по уровню  $\frac{1}{2}$  (полу максимум), при этом каждый интервал центрирован около момента времени  $t$ , соответствующего точке с координатой  $z$  в тестируемом оптоволокне (5),

- 5 c) расчет с помощью алгоритма быстрого преобразования Фурье (FFT) частотного спектра для каждого из интервалов ( $T_1...T_i...T_N$ ) оцифрованного сигнала;
- d) повторение шагов a), b) и c) и усреднение спектров, полученных для каждой точки  $z$  тестируемого оптоволокна;
- 10 e) построение графика измеренных распределенных колебаний частоты в зависимости от времени прохождения обратно-рассеянного сигнала в обоих направлениях  $tz$  на основе результатов, полученных на предыдущем шаге,
- 15 f) применение, с одной стороны, коэффициента температурной чувствительности, а с другой – коэффициента чувствительности к деформации к полученному графику измеренных распределенных колебаний частоты с целью получения результатов распределенного измерения температуры или распределенного измерения деформации, соответственно.

[0019] В соответствии с другими признаками настоящего способа:

- 20 - Предпочтительно цифровая обработка выполняется графическим процессором GPU (*Graphical Processing Unit*), поскольку этот алгоритм отличается высокой степенью параллельности, а именно – одно и то же вычисление выполняется множество раз для разных отрезков сигнала.
- 25 - бриллюэновская частота используемого эталонного оптоволокна идентична бриллюэновской частоте тестируемого оптоволокна или близка к ней, а именно – разность этих частот составляет менее 50 МГц, при этом предпочтительно, чтобы разность частот составляла менее 20 МГц.
- 30 - полоса частот биений ограничивается до уровня менее 1 ГГц, предпочтительно – менее 500 МГц, при этом предпочтительно, чтобы полоса была центрирована относительно частоты 200 МГц, с помощью фотоприемника, выполненного с возможностью обнаружения биений между обратно-

рассеянным сигналом от тестируемого оптоволокна и обратно-рассеянным сигналом от эталонного оптоволокна (18).

5 - оцифрованный сигнал представляет собой сигнал биений, выделенный фотоприемником, при этом оцифровка выполняется с помощью аналого-цифрового преобразователя.

- шум оптической интенсивности, образующийся в результате бриллюэновского рассеяния в эталонном волокне, устраняется с помощью низкочастотного электрического фильтра, установленного между разветвителем и фотоприемником.

10 - импульсы сдвигаются по частоте на величину сдвига, превышающую 100 МГц, предпочтительно – на величину сдвига от 200 МГц до 300 МГц, с помощью акустооптического модулятора.

15 - распределенное оптоэлектронное измерительное устройство на основе бриллюэновского рассеяния устанавливается на плате и питается от низковольтного источника, как правило, напряжением 12 или 24 В, например, батареи.

- устройство выполняет полосовую оптическую фильтрацию в полосе 10 ГГц или менее 10 ГГц на выходе гетеродина, пропуская только частоту  $\nu_0 - \nu_{BRef}$ .

20 - устройство обеспечивает возможность деполяризации на выходе гетеродина с последующим регулируемым затуханием для получения необходимого уровня сигнала гетеродина.

[0020] Для этой цели распределенное оптоэлектронное измерительное устройство на основе бриллюэновского рассеяния содержит источник света, излучающий непрерывный световой сигнал с первой частотой  $\nu_0$ , разветвитель, выполненный с возможностью разделения непрерывного светового сигнала на два идентичных сигнала, распределенных между двумя плечами, при этом первое плечо содержит устройство для генерирования сдвинутых по частоте импульсов, содержащее как минимум один акустооптический модулятор, выполненный с возможностью преобразования непрерывного сигнала в импульсный сигнал с частотой  $\nu_r$ , предназначенный для подачи в тестируемое оптоволокно, таким образом, чтобы в нем возникал обратный сигнал за счет спонтанного бриллюэновского обратного рассеяния с частотой  $\nu_F$ , равной

$\nu_r - \nu_{Bz}$ , где  $\nu_{Bz}$  – бриллюэновская частота, измеряемая в каждой точке  $z$  оптоволоконна, а второе плечо образует гетеродин, излучающий другой световой сигнал, предназначенный для смешивания с обратным сигналом, возникающим в результате бриллюэновского рассеяния в тестируемом оптоволоконне, что  
5 позволяет снизить частоту обратного сигнала таким образом, чтобы модуль детектирования мог определить частоту бриллюэновского сдвига  $\nu_{Bz}$  в каждой точке  $z$  оптоволоконна, и чтобы процессорный модуль мог привязать эту частоту бриллюэновского сдвига  $\nu_{Bz}$  в каждой точке  $z$  оптоволоконна к значениям температуры и деформации. Гетеродин указанного устройство содержит  
10 эталонное оптоволоконно, бриллюэновская частота которого идентична или близка к бриллюэновской частоте тестируемого оптоволоконна, при этом в эталонном оптоволоконне возникает сигнал за счет спонтанного бриллюэновского обратного рассеяния под воздействием непрерывного светового сигнала, поступающего во второе плечо от источника света, при этом сигнал бриллюэновского обратного  
15 рассеяния излучается на частоте  $\nu_{OL} = \nu_0 - \nu_{BRef}$ , где  $\nu_{BRef}$  – бриллюэновская частота эталонного волокна без деформаций при эталонной температуре;

[0021] Таким образом, вышеописанное устройство позволяет устранить необходимость в предварительных проверках при использовании гетеродина, выполненного в виде бриллюэновского кольцевого лазера. Действительно, в  
20 конфигурации, описанной в настоящем изобретении, обратный сигнал, возникающий в эталонном волокне, представляет собой сигнал усиленного спонтанного рассеяния, а не результат резонанса в лазерном резонаторе (который сильно зависел бы от точной длины резонатора, и который было бы трудно контролировать ввиду воздействия таких параметров, как температура).

25 [0022] В соответствии с другими опциональными признаками устройства:

- бриллюэновская частота эталонного оптоволоконна идентична бриллюэновской частоте тестируемого оптоволоконна или близка к ней, а именно – разность этих частот составляет менее 50 МГц, при этом предпочтительно, чтобы разность частот составляла менее 20 МГц.
- 30 - устройство в соответствии с настоящим изобретением дополнительно содержит:

- разветвитель как минимум с двумя входами для приема обратно-рассеянного сигнала, поступающего от циркулятора, и сигнала от гетеродина, и их дальнейшего смешивания,

- скремблер поляризации, расположенный перед входами разветвителя, модуль детектирования, содержащий фотоприемник, ограничивающий полосу частот до уровня менее 1 ГГц, предпочтительно – менее 500 МГц, при этом предпочтительно, чтобы полоса была центрирована относительно частоты 200 МГц, выполненный с возможностью обнаружения биений между обратно-рассеянным сигналом от тестируемого оптоволокна и обратно-рассеянным сигналом от эталонного оптоволокна, и аналого-цифровой преобразователь, выполненный с возможностью оцифровки биений, зафиксированных фотоприемником.

- устройство также содержит низкочастотный электрический фильтр, расположенный после фотоприемника. Фильтр позволяет снизить низкочастотный шум и повысить отношение «сигнал/шум»,

- акустооптический модулятор со сдвигом частоты более 100 МГц, предпочтительно – от 200 МГц до 300 МГц.

- процессорный модуль представляет собой цифровой процессорный модуль, выполненный с возможностью расчета бриллюэновской частоты в каждой точке  $z$  тестируемого оптоволокна с помощью алгоритма быстрого преобразования Фурье (FFT) и последующего усреднения полученных спектров в частотной области для каждой точки  $z$  волокна для получения результатов распределенного измерения колебаний частоты вдоль волокна.

- Преимущество устройства состоит в том, что оно выполнено на плате и питается от низковольтного источника, как правило, напряжением 12 или 24 В, например, батареи. Следовательно, устройство является портативным, и хорошо подходит для использования пешими операторами, а также для выполнения периодических измерений.

[0023] Другие преимущества и характеристики настоящего изобретения очевидны из нижеследующего описания, приведенного в качестве иллюстративного и неограничивающего примера, со ссылками на прилагаемые чертежи, где:

- 5       • На Фиг. 1, уже описанном выше, приведена схема распределенного оптоэлектронного измерительного устройства на основе бриллюэновского рассеяния, в соответствии с предшествующим уровнем техники,
- На Фиг. 2 приведена схема распределенного оптоэлектронного измерительного устройства на основе бриллюэновского рассеяния, в  
10       соответствии с настоящим изобретением,
- На Фиг. 3А – 3Е приведены временные или спектральные характеристики, полученные на каждом шаге цифровой обработки оцифрованного сигнала после объединения обратно-рассеянных сигналов от тестируемого оптоволокна и эталонного оптоволокна.
- 15       • На Фиг. 4А – 4С приведены результаты фактических измерений, выполненных с помощью описанного в настоящем изобретении устройства,
- На Фиг. 5 приведен набор спектров бриллюэновского рассеяния для волокна длиной приблизительно 250 м.
- 20       • На Фиг. 6 приведены результаты распределенных измерений, а именно – набор максимумов спектров, приведенных на Фиг. 5.
- На Фиг. 7 приведен спектр обратного рассеяния тестируемого волокна 5.
- На Фиг. 8 приведен спектр обратного рассеяния гетеродина (OL) 16, и проиллюстрирована фильтрация с помощью оптического фильтра с  
25       полосой пропускания менее 10 ГГц,
- На Фиг. 9 приведен спектр биений между обратно-рассеянным сигналом от гетеродина 16 и обратно-рассеянным сигналом от тестируемого волокна 5.

[Подробное описание изобретения]

[0024] Под тестируемым (или подлежащим тестированию) волокном понимается оптоволокно, проложенное вдоль подлежащего мониторингу сооружения и обеспечивающее возможность выполнения распределенных измерений.

5 [0025] Под эталонным волокном понимается волокно, бриллюэновская частота которого идентична бриллюэновской частоте тестируемого волокна или близка к ней. Волокно с близкой бриллюэновской частотой означает волокно, бриллюэновская частота которого отличается от бриллюэновской частоты тестируемого волокна менее чем на 50 МГц, при этом предпочтительно, чтобы разность этих частот составляла менее 20 МГц.

10 [0026] Продолжительность измерения означает время, необходимое системе для вывода результатов измерения с номинальной точностью (деформации или температуры). Эта продолжительность включает в себя:

- время регистрации,
- время выполнения расчетов в системе (преобразований Фурье, усреднения...)

15

[0027] Настоящее изобретение в целом относится к распределенному оптоэлектронному измерительному устройству на основе бриллюэновского рассеяния в оптоволокне. Конкретнее, изобретение относится к оптоэлектронной конфигурации устройства, позволяющей уменьшить его энергопотребление и габариты.

20

[0028] Результаты измерений, полученные с помощью устройства, используются для оптимизации технического обслуживания объектов гражданского строительства. Непрерывность измерений вдоль оптоволокна гарантирует обнаружение событий, которые не могут быть обнаружены другими способами, основанными на отдельных локализованных измерениях. Раннее обнаружение конструктивных нарушений в объектах гражданского строительства позволяет устранить их до дальнейшего ухудшения ситуации. И наоборот, если нарушения не обнаружены, плановые работы по техническому обслуживанию могут быть отложены при отсутствии необходимости в них по какой-либо другой причине. В обоих случаях такое распределенное оптоэлектронное измерительное устройство на основе бриллюэновского обратного рассеяния,

25  
30

позволяет операторам достичь значительной экономии при техническом обслуживании объектов гражданского строительства.

[0029] Конкретнее, на Фиг. 2 схематично показана конфигурация распределенного оптоэлектронного измерительного устройства на основе  
5 бриллюэновского обратного рассеяния в оптоволокне в соответствии с настоящим изобретением. Обозначения элементов совпадают с обозначениями на Фиг. 1. Устройство в соответствии с настоящим изобретением содержит источник света 1, излучающий непрерывный световой сигнал. Предпочтительно, чтобы в качестве источника света 1 выступал лазер, предпочтительно – лазер с  
10 распределенной обратной связью (сокращенное название - DFB, образованное от аббревиатуры английского термина “Distributed Feedback”) с брэгговской решеткой. Предпочтительно, чтобы длина волны излучения  $\lambda_0$  составляла 1550 нм при соответствующей частоте  $\nu_0$ . Спектральная линия излучаемой световой волны центрирована относительно длины волны излучения  $\lambda_0$ , а ее  
15 ширина составляет не более 1 МГц. Лазер 1 излучает непрерывный световой сигнал средней мощности, как правило – порядка 20 мВт, в оптическое волокно, соединяющее его с разветвителем 2. Разветвитель 2 разделяет прямой световой сигнал, поступающий от лазера 1, на два идентичных сигнала, распределенных между двумя плечами устройства.

20 [0030] Первое плечо, также называемое «источником накачки», содержит устройство 30 для генерирования сдвинутых по частоте импульсов. Устройство 30 содержит как минимум один акустооптический модулятор 3. Оно также может содержать один или несколько усилителей, если это необходимо для усиления сигнала. Акустооптический модулятор 3 преобразует непрерывный световой  
25 сигнал с частотой  $\nu_0$  в импульсный сигнал с частотой  $\nu_p = \nu_0 + \nu_A$ , где  $\nu_A$  – собственная частота модулятора 3, которая, как правило, больше или равна 100 МГц и меньше или равна 500 МГц, предпочтительно – порядка 200 МГц. Временная ширина сформированного таким образом импульса составляет от 10 нс до 50 нс, предпочтительно – 20 нс. Импульсный сигнал затем направляется в  
30 циркулятор 4, который передает его в тестируемое оптоволокно 5, где выполняется распределенное измерение. При прохождении импульсного сигнала в оптическом волокне 5 возникает сигнал спонтанного бриллюэновского обратного рассеяния противоположного направления с частотой  $\nu_F = \nu_0 + \nu_A + \nu_{Bz}$ ;

и  $\nu_0 + \nu_A - \nu_{Bz}$ , где  $\nu_{Bz}$  – бриллюэновская частота, измеряемая в каждой координатной точке  $z$  вдоль оптического волокна 5. Приведенная на Фиг. 7 схема иллюстрирует спектр обратного рассеяния тестируемого волокна 5. Обратнорассеянный сигнал направляется циркулятором 4 в разветвитель 8, где он  
5 объединяется с сигналом от гетеродина, образующего второе плечо устройства.

[0031] Предпочтительно, чтобы гетеродин 16 содержал циркулятор 17, который направляет непрерывный прямой световой сигнал с частотой  $\nu_0$ , поступающий от лазера 1, в эталонное оптоволокно 18. Предпочтительно, чтобы эталонное оптоволокно 18 было идентичным тестируемому оптоволокну 5. Эталонное  
10 оптоволокно 18 не подвергается никаким деформациям. Оно имеет эталонную температуру, обычно составляющую от 18 до 25 °С, предпочтительно – порядка 20 °С. Эталонное оптоволокно 18 излучает сигнал бриллюэновского обратного рассеяния под воздействием непрерывного сигнала, поступающего от источника света 1, благодаря чему гетеродин 16 обеспечивает преобразование частоты  
15 прямого сигнала с частотой  $\nu_0$  на частоту  $\nu_{OL} = \nu_0 - \nu_{Bref}$ , где  $\nu_{Bref}$  – бриллюэновская частота эталонного оптоволокна 18, находящаяся в том же диапазоне частот, как и частота  $\nu_{Bz}$  обратнорассеянного сигнала от тестируемого оптоволокна 5. Спектр обратного рассеяния гетеродина (OL) 16 вместе с иллюстрацией фильтрации с помощью оптического фильтра с полосой пропускания менее 10  
20 ГГц приведен на схеме на Фиг. 8. Спектр шумов на частоте  $\nu_0$  соединителя 40, схематически показанного на Фиг. 2, также виден на Фиг. 8. Следовательно, бриллюэновская частота эталонного оптоволокна 18 находится в диапазоне частот около 11 ГГц, как правило – от 10,5 ГГц до 11,5 ГГц. Затем циркулятор 17 гетеродина 16 направляет обратнорассеянный сигнал в разветвитель 8, где он  
25 смешивается с обратнорассеянным сигналом от тестируемого оптоволокна 5. Предпочтительно, чтобы на выходе циркулятора был дополнительно предусмотрен полосовой оптический фильтр 20 на 10 ГГц или менее 10 ГГц, обеспечивающий прохождение только частоты  $\nu_0 - \nu_{Bref}$ , и отсекающий частоту  $\nu_0$  для предотвращения биений между рэлеевским рассеянием в тестируемом  
30 волокне на частоте  $\nu_0 + \nu_A$  и слабым отражением частоты  $\nu_0$  на соединении, обозначенном как 40 на Фиг. 2, между эталонным волокном 18 и устройством. Это позволяет устранить источник шума. Оптический фильтр 20 является опциональным. Выполнение соединения 40 методом сращивания оптоволокна



также позволяет снизить этот шум, но на практике оно препятствует замене эталонного волокна и, следовательно, регулировке частоты  $v_{Bref}$ .

[0032] Сигналы от тестируемого оптоволокна 5 и эталонного оптоволокна 18 объединяются в разветвителе 8. На выходе разветвителя 8 получается сигнал, содержащий биения между сигналом от тестируемого оптоволокна 5 и эталонного оптоволокна 18 гетеродина 16. На Фиг. 9 показан спектр биений между обратно-рассеянным сигналом от гетеродина 16 и обратно-рассеянным сигналом от тестируемого волокна 5. Эти биения с более низкой частотой обнаруживаются электронными средствами с помощью фотоприемника 9 с полосой пропускания менее 1 ГГц, предпочтительно – 500 МГц. Таким образом, на выходе фотоприемника 9 получается электрический сигнал, соответствующий выделенным биениям на частоте  $v_{Batt} = v_A + (\pm v_{Bz} + v_{Bref})$ . Биения имеют частоту ниже, чем частота входных сигналов, поскольку устраняется составляющая с частотой  $v_0$  от источника света 1. Как правило, частота биений составляет менее 500 МГц, предпочтительно – около 200 МГц, что соответствует порядку собственной частоты акустооптического модулятора 3. Таким образом,  $v_A + (+v_{Bz} + v_{Bref})$  составляет около 20 ГГц и, следовательно, не попадает в полосу пропускания, а биения пониженной частоты  $v_A + (v_{Bref} - v_{Bz})$  находятся в полосе 200 МГц и используются при дальнейшей обработке.

[0033] Предпочтительно, чтобы устройство также содержало низкочастотный электрический фильтр 21, расположенный после фотоприемника (фотодиода). Этот фильтр позволяет снизить низкочастотный шум и, следовательно, повысить соотношение «сигнал/шум».

[0034] Затем полученный сигнал биений оцифровывается с помощью модуля аналого-цифрового преобразователя 11. После этого он обрабатывается цифровым процессорным модулем 12.

[0035] Преимущество конфигурации гетеродина 16 в соответствии с настоящим изобретением состоит в том, что она устраняет необходимость в предварительных проверках за счет использования бриллюэновского кольцевого лазера, позволяющего избежать искажений сигнала (вызываемых нестабильностью лазерного резонатора). Она также позволяет снизить частоту, обнаруживаемую фотоприемником, до уровня менее 500 МГц, а конкретнее – до полосы, центрированной относительно частоты 200 МГц. Таким образом, такая

оптическая конфигурация позволяет повысить эффективность фотоприемника 9 за счет ограничения полосы частот до уровня менее 1 ГГц вместо 11 ГГц, предпочтительно – до 500 МГц.

5 [0036] Что касается цифрового процессорного модуля 12, предпочтительно, чтобы в нем использовался алгоритм быстрого преобразования Фурье (FFT) – например, с помощью логической интегральной схемы, известной как программируемая пользователем вентильная матрица (сокращенное название – FPGA, образованное от аббревиатуры английского термина “Field-Programmable Gate Array”). Это позволяет непосредственно рассчитать бриллюэновскую частоту в каждой координатной точке z тестируемого оптоволокна 5. Цифровой процессорный модуль 12 позволяет в дальнейшем усреднить полученные спектры в частотной области для каждой точки z указанного волокна после завершения работы алгоритма быстрого преобразования Фурье (FFT) для получения результатов распределенного измерения колебаний частоты вдоль 10 тестируемого оптоволокна 5.

[0037] В альтернативном варианте осуществления изобретения на выходе гетеродина 16 может предусматриваться скремблер поляризации, после которого устанавливается регулируемый аттенюатор для устранения чувствительности устройства к поляризации и регулировки уровня сигнала гетеродина с целью его адаптации к чувствительности фотодиода. Скремблер поляризации и аттенюатор обозначены пунктирным квадратом 50. 20

[0038] Различные шаги цифровой обработки оцифрованного сигнала более подробно проиллюстрированы на экспериментальных и пояснительных Фиг. 3А – 3Е, на которых приведены временные или спектральные характеристики, полученные на каждом шаге цифровой обработки оцифрованного сигнала после объединения обратно-рассеянных сигналов от тестируемого оптоволокна и эталонного оптоволокна. 25

[0039] На Фиг. 3А приведен оцифрованный сигнал на выходе аналого-цифрового преобразователя 11.

30 [0040] Первый шаг цифровой обработки, выполняемый цифровым процессорным модулем 12, состоит в разбиении оцифрованного сигнала на интервалы. Разбиение на интервалы выполняется путем применения

скользящего временного окна к сигналу. Предпочтительно, чтобы использовалось окно прямоугольного типа, или типа Хэмминга, или типа Ханна, или типа Блэкмана-Харриса. Разбиение оцифрованного сигнала на интервалы показано на Фиг. 3В, при этом первый обрабатываемый интервал обозначен как T1, а интервал N, в котором находится область измеряемого события – как TN. Ширина каждого интервала равна временной ширине импульса сигнала, подаваемого в тестируемое оптоволокно 5, по уровню  $\frac{1}{2}$  (полумаксимум). Каждый интервал T1...Ti...TN центрирован относительно момента  $t_1, \dots, t_i, \dots, t_n$ , соответствующего координатной точке z на тестируемом оптоволокне. Таким образом, для координатного положения z на оптоволокне 5,  $z = v \cdot t_z$ , где  $v = c/(2 \cdot n)$ , где n – показатель преломления оптоволокна, c – скорость света, v – частота оптической волны, при этом время  $t_z$  соответствует времени прохождения импульса в обоих направлениях (z) между начальной точкой передачи импульса и точкой измерения z.

[0041] Разница между двумя точками измерений может составлять всего 1 единицу дискретизации (скольжение интервала). Тем не менее, разница между 2 независимыми измерениями (пространственное разрешение) считается равной половине ширины импульса. Таким образом, разница между 2 независимым точками измерения  $z(t_1)$ ,  $z(t_2)$  равна ширине импульса по уровню  $\frac{1}{2}$  (полумаксимум).

[0042] Второй шаг цифровой обработки состоит в расчете спектра для каждого из интервалов T1...Ti...TN оцифрованного сигнала с помощью алгоритма быстрого преобразования Фурье (FFT). Таким образом, получается спектр частот для каждого из интервалов T1...Ti...TN оцифрованного сигнала. Такие спектры частот проиллюстрированы на Фиг. 3С для интервалов T1 и TN сигнала, приведенного на Фиг. 3В. Эти спектры частоты позволяют получить частоту биений  $v_{Batt} = v_A + (v_{Bref} - v_{Bz})$  и определить максимальную частоту биений, соответствующую каждому из интервалов T1...Ti...TN. Третий шаг состоит в повторении первых двух шагов (разбиение на интервалы и применение алгоритма быстрого преобразования Фурье) с последующим усреднением результатов для получения спектра, поддающегося интерпретации, т.е. спектра, максимум которого может быть определен. С этой целью выполняется усреднение кривых FFT, чтобы как можно точнее определить максимум.

Например, может использоваться алгоритм корректировки Гаусса или Лоренца. Этот шаг можно рассматривать как опциональный, но на практике он необходим ввиду наличия шума в обрабатываемых сигналах.

5 [0043] Четвертый шаг цифровой обработки состоит в определении частотного положения максимумов, полученных с помощью алгоритмов корректировки, в зависимости от координаты  $z$  различных точек оптоволокну 5, и построении графика распределенного измерения колебаний частоты вдоль всего оптоволокну 5. Такой график приведен на Фиг. 3D, где показаны колебания частоты при продолжительности  $t = 500$  нс, соответствующей области событий интервала  $T_N$  на Фиг. 3B.

[0044] Наконец, последний шаг цифровой обработки состоит в применении коэффициентов температурной чувствительности  $C_T$  и чувствительности к деформации  $C_\epsilon$  оптоволокну 5 для получения результатов распределенного измерения температуры и деформации, соответственно. На Фиг. 3E показан 15 график распределенного измерения деформации  $\epsilon$  по всей длине оптоволокну, полученный путем применения коэффициента чувствительности к деформации  $C_\epsilon$ . Из этого графика видно, что анализируемое оптоволокну деформировалось на  $680$  мкм/м в точке  $z$ , соответствующей продолжительности  $t = 500$  нс. Коэффициент чувствительности к деформации  $C_\epsilon$  обычно составляет 20  $0,05$  МГц/(мкм/м)), а коэффициент температурной чувствительности  $C_T$  обычно составляет  $1$  МГц/°C.

[0045] На Фиг. 4A – 4C приведены результаты практических измерений, выполненных с помощью настоящего изобретения.

[0046] На Фиг. 4A показана временная характеристика, полученная 25 непосредственно на выходе фотоприемника. Она имеет случайную модуляцию (в отличие от пояснительной картинке на Фиг. 3A), но содержит, как показано на Фиг. 4B, псевдо-синусоидальную составляющую, соответствующую бриллюэновскому рассеянию. Из Фиг. 4C видно, что усредненный спектр временного отрезка, показанного на Фиг. 4B, соответствует пояснительной картинке на Фиг. 2C. На Фиг. 5 приведен набор спектров бриллюэновского 30 рассеяния для волокна длиной около  $250$  м. На Фиг. 6 приведены результаты распределенного измерения, а именно – набор максимумов спектров, приведенных на Фиг. 5.

[0047] Используемые волокна представляют собой одномодовые волокна, как правило – волокна типа G652 Coring® - SMF - 28™, с типичным показателем преломления 1,45, диаметром сердечника 9 мкм, оптической оболочкой толщиной 125 мкм и механической оболочкой толщиной 250 мкм. Длина может составлять от менее 1 км до более 50 км.

[0048] Изобретение позволяет избавиться от всех аналоговых электронных компонентов, кроме фотоприемника 9, и заменить их цифровым преобразователем 11 и цифровым процессорным модулем 12. За счет этого устраняются шумы, создаваемые активными аналоговыми компонентами – такими, как усилители или генераторы колебаний. Кроме того, поскольку обработка сигнала происходит полностью в цифровом виде, на нее затрачивается меньше энергии, а само устройство получается более компактным, что позволяет разместить его на плате. Благодаря этому обеспечивается преимущество, состоящее в возможности работы устройства от низковольтного источника питания, как правило, напряжением 12 или 24 В, например, батареи. Батарея может быть аккумуляторной, и может подзаряжаться, например, от изолированной солнечной панели, от которой требуется непрерывная мощность порядка 100 Вт.

[0049] Кроме того, устройство позволяет использовать цифровой процессорный модуль 12 для параллельной обработки каждого интервала, благодаря чему сокращается время от измерений до регистрации – например, для волокна длиной 10 км количество регистраций может достигать 10 000 в секунду при тактовой частоте процессора 10 кГц, что позволяет получить 10 000 средних значений. Предпочтительно, чтобы цифровой процессорный модуль содержал графический процессор GPU (Graphical Processing Unit), на который может быть возложено выполнение в высокой степени параллельных вычислений. Таким образом, вычисления выполняются параллельно с регистрацией, а продолжительность измерения соответствует продолжительности регистрации. Время регистрации сокращается по сравнению с устройствами, соответствующими предшествующему уровню техники. Например, при длине волокна 10 км и тактовой частоте процессора 10 кГц за одну секунду выполняется 10 000 регистраций, что позволяет получить 10 000 средних значений, в то время

как для предшествующего уровня техники продолжительность измерения на дистанции 10 км превышает одну минуту.

## ФОРМУЛА ИЗОБРЕТЕНИЯ

1. Способ цифровой обработки сигнала от распределенного оптоэлектронного измерительного устройства на основе бриллюэновского рассеяния, содержащего источник непрерывного света (1), излучающий непрерывный световой сигнал с первой частотой  $\nu_0$ , разветвитель (2), выполненный с возможностью разделять указанный непрерывный световой сигнал на два идентичных сигнала, распределенных между двумя плечами, при этом первое плечо содержит устройство (30) для генерирования сдвинутых по частоте импульсов, содержащее как минимум один акустооптический модулятор (3), выполненный с возможностью преобразовывать указанный непрерывный сигнал в импульсный сигнал с частотой  $\nu_p$ , предназначенный для подачи в тестируемое оптоволокно (5), таким образом, чтобы в нем возникал, за счет спонтанного бриллюэновского рассеяния, обратный сигнал с частотой  $\nu_F$ , равной  $\nu_p - \nu_{Bz}$ , где  $\nu_{Bz}$  – бриллюэновская частота, измеряемая в каждой точке  $z$  указанного оптоволокна (5), а второе плечо образует гетеродин (16), излучающий другой световой сигнал, предназначенный для смешивания с указанным обратным сигналом, возникающим в результате бриллюэновского рассеяния в тестируемом оптоволокне (5), что позволяет снизить частоту указанного обратного сигнала таким образом, чтобы модуль детектирования (9) мог определить частоту бриллюэновского сдвига  $\nu_{Bz}$  в каждой точке  $z$  указанного оптоволокна, и чтобы процессорный модуль (12) мог привязать эту частоту бриллюэновского сдвига  $\nu_{Bz}$  в каждой точке  $z$  оптоволокна к значениям температуры и деформации, при этом гетеродин (16) содержит эталонное оптоволокно (18), бриллюэновская частота которого идентична или близка к бриллюэновской частоте тестируемого оптоволокна (5), при этом в эталонном оптоволокне (18) возникает сигнал за счет спонтанного бриллюэновского обратного рассеяния под воздействием указанного непрерывного светового сигнала, поступающего во второе плечо от указанного источника света (1), при этом сигнал бриллюэновского обратного рассеяния излучают на частоте  $\nu_{OL} = \nu_0 - \nu_{BRef}$ , где  $\nu_{BRef}$  – бриллюэновская частота эталонного волокна без

деформаций и при эталонной температуре; **отличающийся тем, что способ содержит следующие шаги:**

- 5 g) оцифровка сигнала, соответствующего биениям между обратно-рассеянным сигналом от тестируемого оптоволокна (5) и обратно-рассеянным сигналом от эталонного оптоволокна (18), зафиксированного фотоприемником (9),
- 10 h) разбиение указанного оцифрованного сигнала на множество интервалов ( $T_1 \dots T_i \dots T_N$ ) путем применения скользящего временного окна прямоугольного типа, или типа Хэмминга, или типа Ханна, или типа Блэкмана-Харриса, при этом каждый интервал имеет ширину, равную временной ширине импульса сигнала, подаваемого в тестируемое оптоволокно (5), по уровню  $\frac{1}{2}$  (полумаксимум), при этом каждый интервал центрируют относительно момента  $t$ , соответствующего координатной точке  $z$  тестируемого оптоволокна (5),
- 15 i) расчет с помощью алгоритма быстрого преобразования Фурье (FFT) частотного спектра для каждого из интервалов ( $T_1 \dots T_i \dots T_N$ ) указанного оцифрованного сигнала;
- j) повторение шагов а), b) и с) и усреднение спектров, полученных для каждой точки  $z$  указанного тестируемого оптоволокна;
- 20 k) построение графика измеренных распределенных колебаний частоты в зависимости от времени прохождения обратно-рассеянного сигнала в обоих направлениях  $tz$  на основе результатов, полученных на предыдущем шаге,
- 25 l) применение, с одной стороны, коэффициента температурной чувствительности, а с другой стороны, коэффициента чувствительности к деформациям к полученному графику измеренных распределенных колебаний частоты с целью получения результатов распределенного измерения температуры или распределенного измерения деформации, соответственно.



2. Способ цифровой обработки по п. 1, отличающийся тем, что указанную цифровую обработку выполняют графическим процессором GPU (Graphical Processing Unit) параллельно с регистрацией.

5 3. Способ цифровой обработки по п. 1, в котором эталонное оптоволокно (18) имеет бриллюэновскую частоту, идентичную бриллюэновской частоте тестируемого оптоволокна (5) или близкую к ней, а именно, разность этих частот составляет менее 50 МГц, при этом предпочтительно, чтобы разность частот составляла менее 20 МГц.

10

4. Способ цифровой обработки по п. 1, в котором:

- полосу частот биений ограничивают до уровня менее 1 ГГц, предпочтительно, менее 500 МГц, при этом предпочтительно, полосу центрируют относительно частоты 200 МГц, с помощью фотоприемника (9),  
15 выполненного с возможностью обнаружения биений между обратно-рассеянным сигналом от тестируемого оптоволокна (5) и обратно-рассеянным сигналом от эталонного оптоволокна (18),

- оцифрованный сигнал представляет собой сигнал биений, выделенный фотоприемником (9), при этом оцифровку выполняют с помощью  
20 аналого-цифрового преобразователя (11).

5. Способ цифровой обработки по п. 1, в котором:

- интенсивный оптический шум, возникающий в результате бриллюэновского рассеяния в эталонном волокне, устраняют с  
25 помощью низкочастотного электрического фильтра, установленного между разветвителем (8) и фотоприемником (9).

6. Способ цифровой обработки по п. 1, в котором:

- импульсы сдвигают по частоте на величину сдвига, превышающую 100 МГц, предпочтительно, на величину сдвига от 200 МГц до 300 МГц, с помощью акустооптического модулятора (3).

5 7. Способ цифровой обработки по п. 1, в котором:

- распределенное оптоэлектронное измерительное устройство на основе бриллюэновского рассеяния устанавливают на плате и в качестве источника питания для него используют низковольтный источник питания, как правило, напряжением 12 или 24 В, например, батареи.

10

8. Способ цифровой обработки по п. 1, в котором:

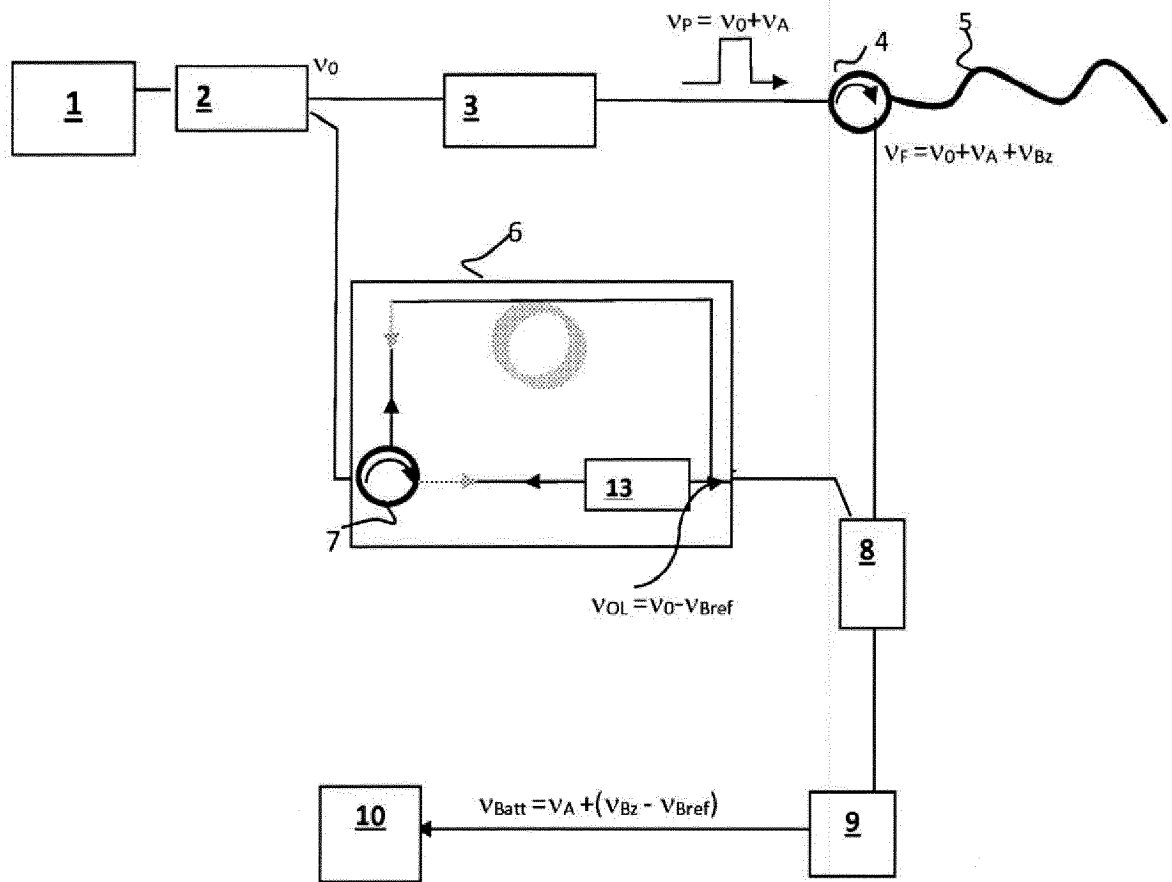
- указанное устройство выполняет полосовую оптическую фильтрацию в полосе 10 ГГц или менее 10 ГГц на выходе гетеродина (16), пропуская только частоту  $\nu_0 - \nu_{\text{Ref}}$ .

15

9. Способ цифровой обработки по п. 1, в котором:

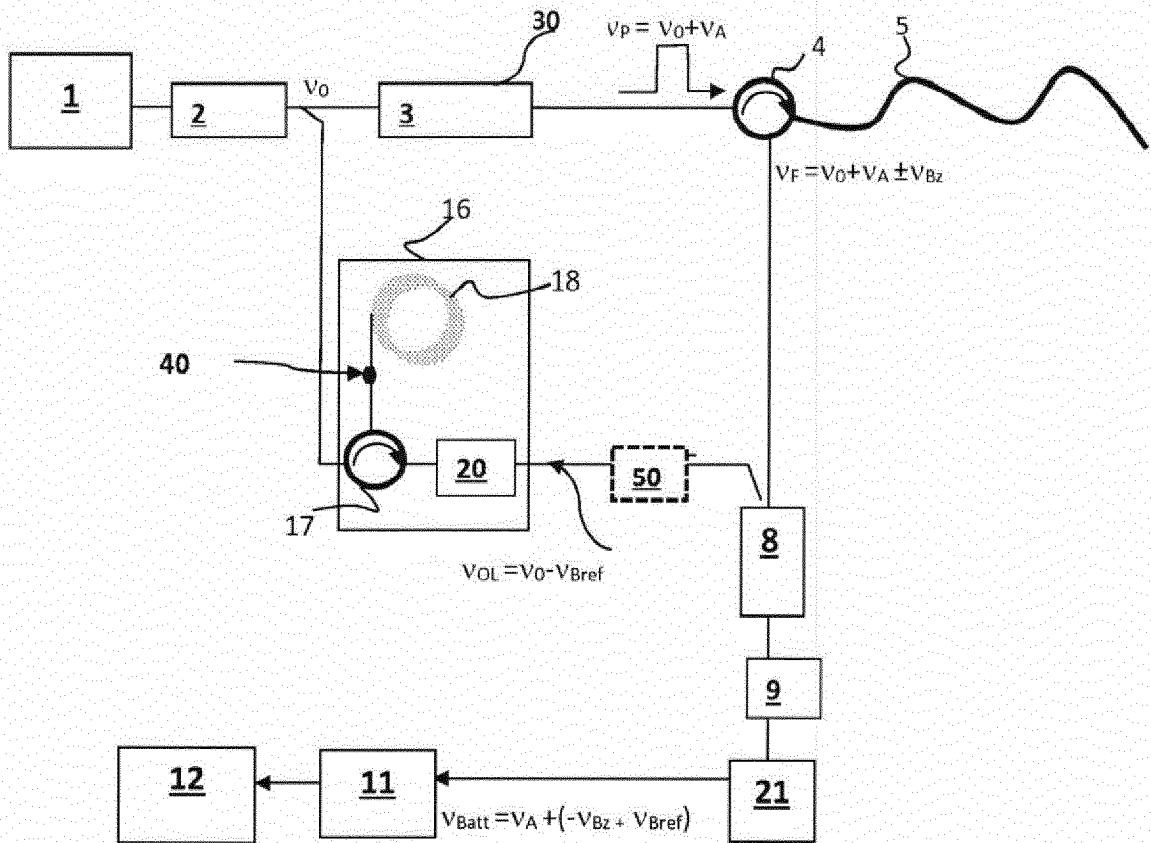
- указанное устройство обеспечивает возможность скремблирования деполяризации на выходе гетеродина (16) с последующим регулируемым затуханием для получения необходимого уровня сигнала гетеродина (50).

20

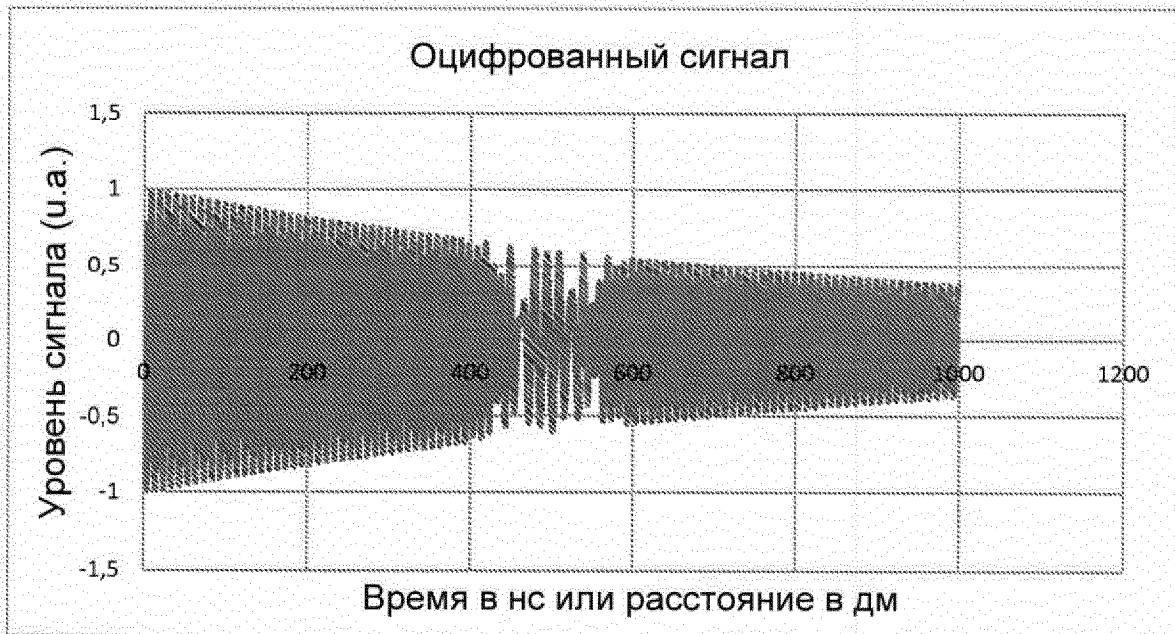


ФИГ. 1

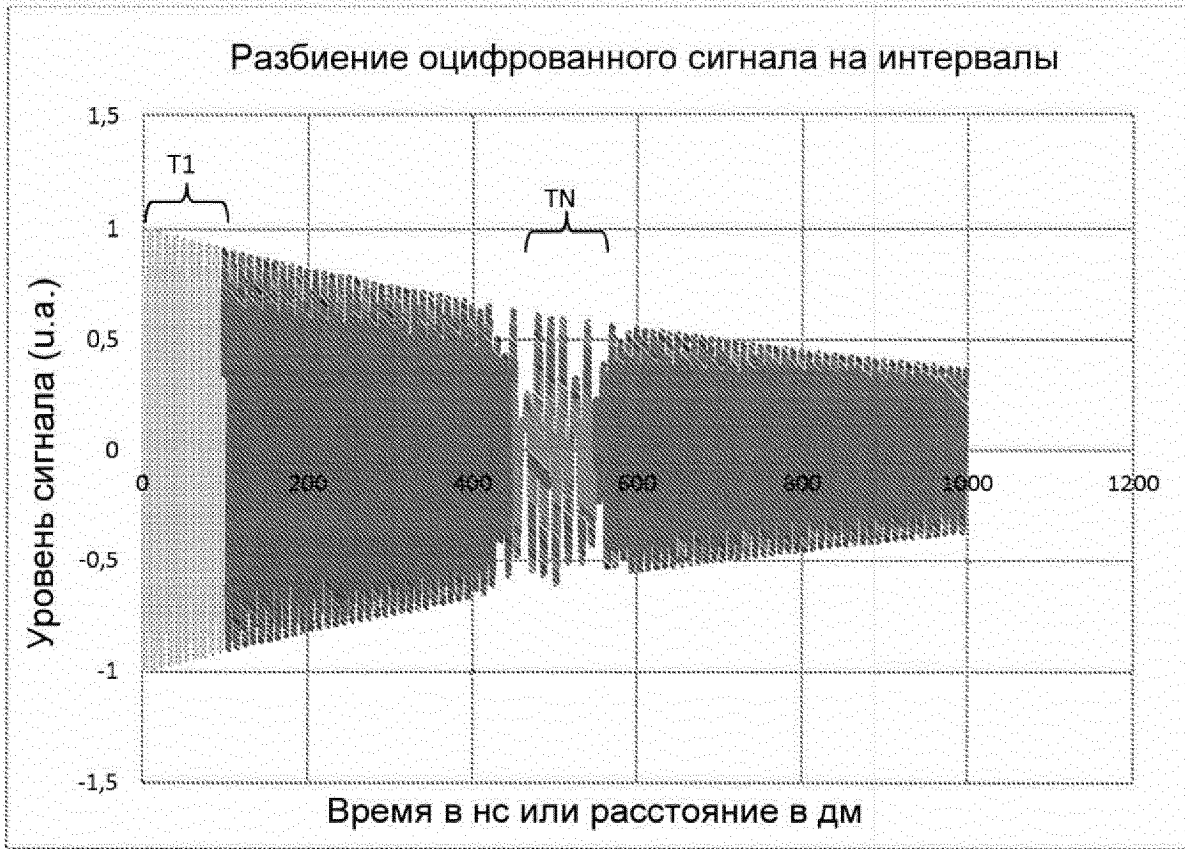
(Предшествующий уровень техники)



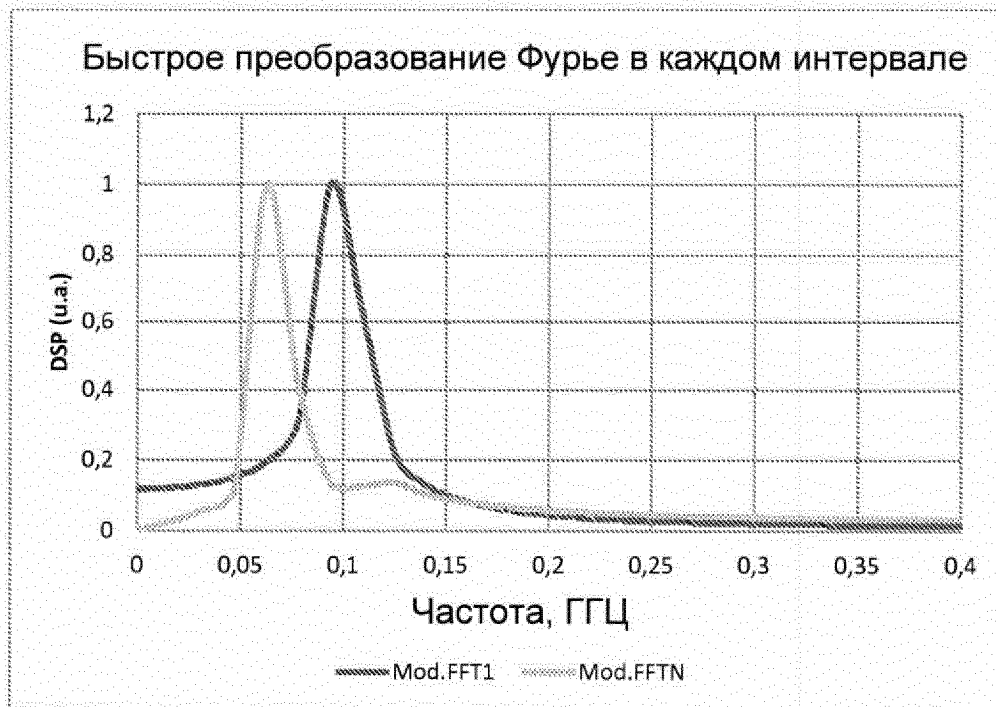
ФИГ. 2



ФИГ. 3А



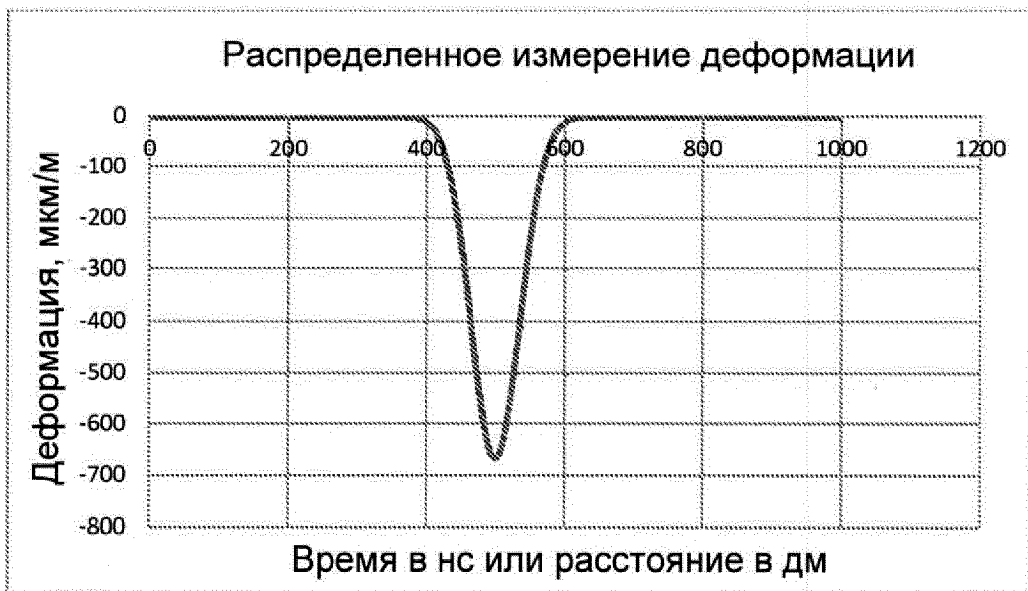
ФИГ. 3В



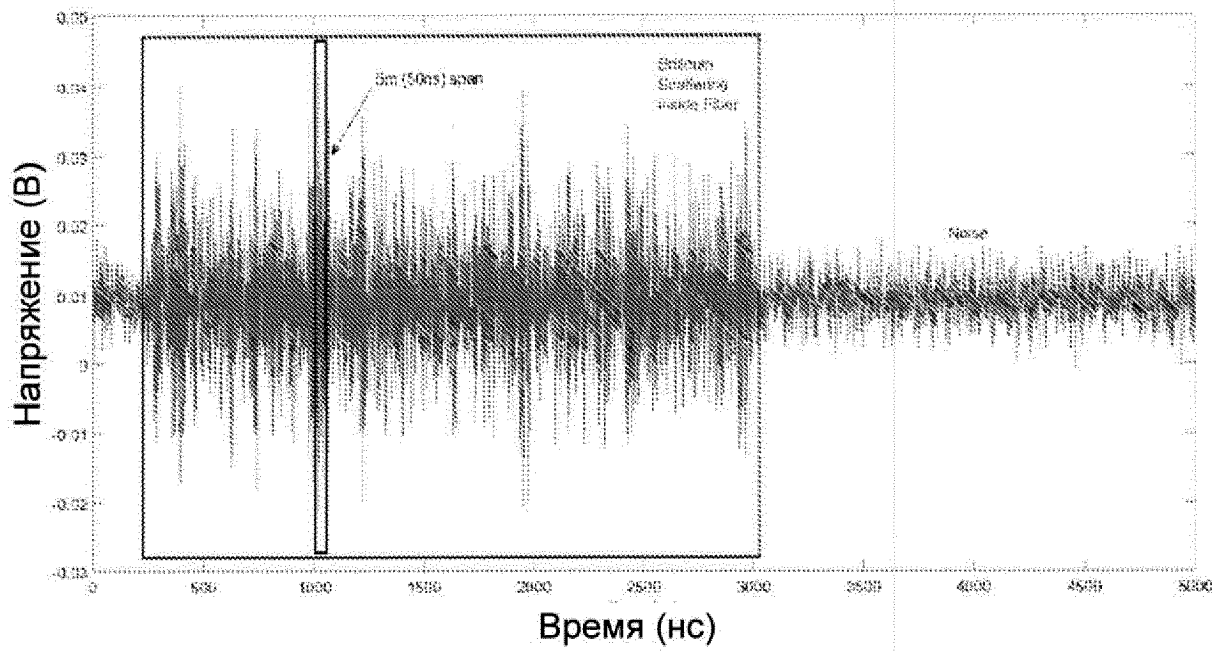
ФИГ. 3С



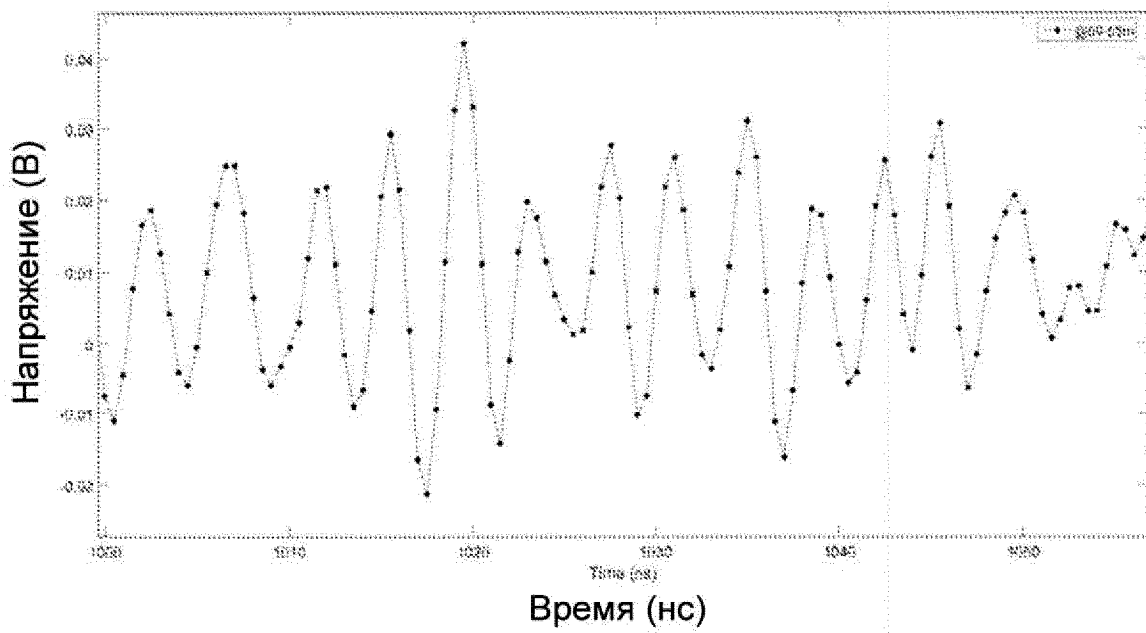
ФИГ. 3D



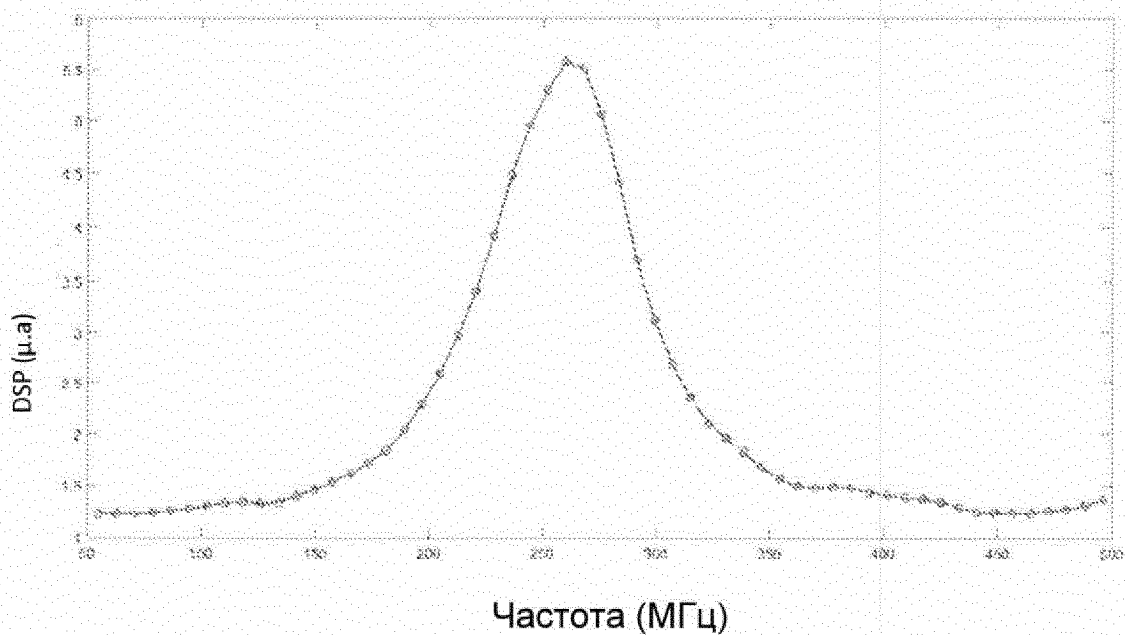
ФИГ. 3E



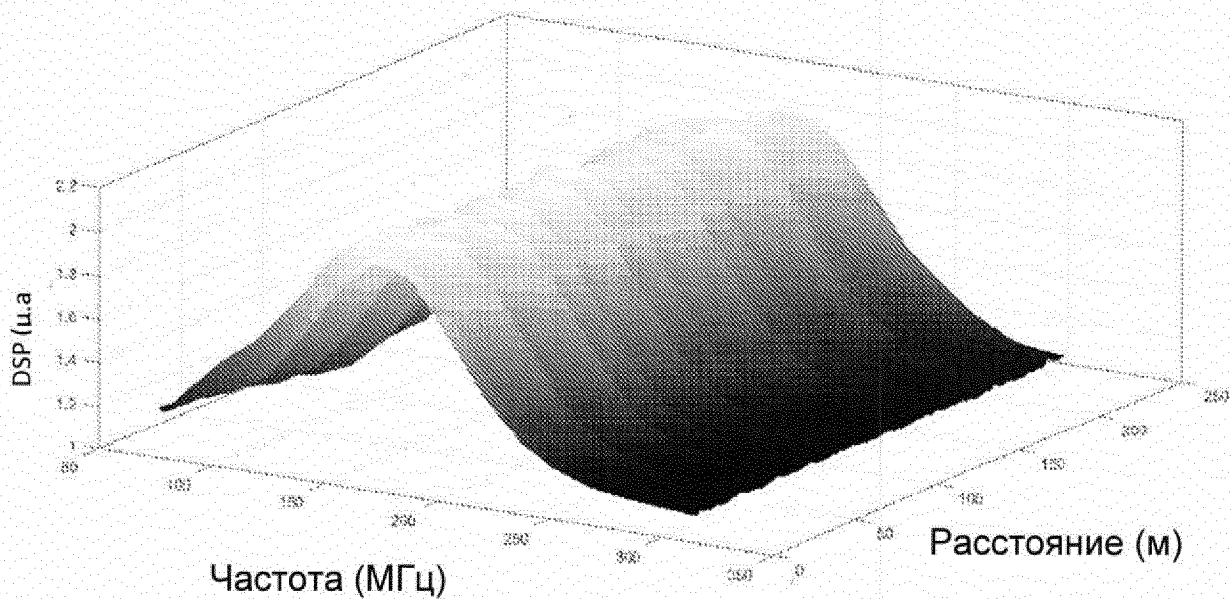
ФИГ. 4А



ФИГ. 4В

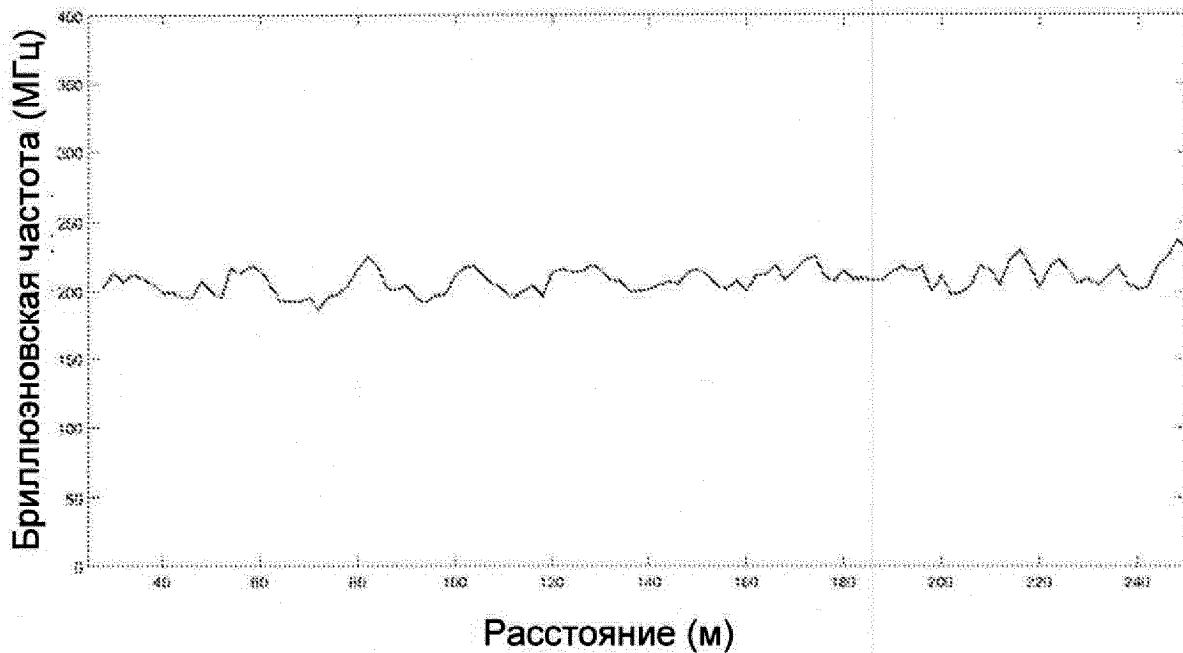


ФИГ. 4С

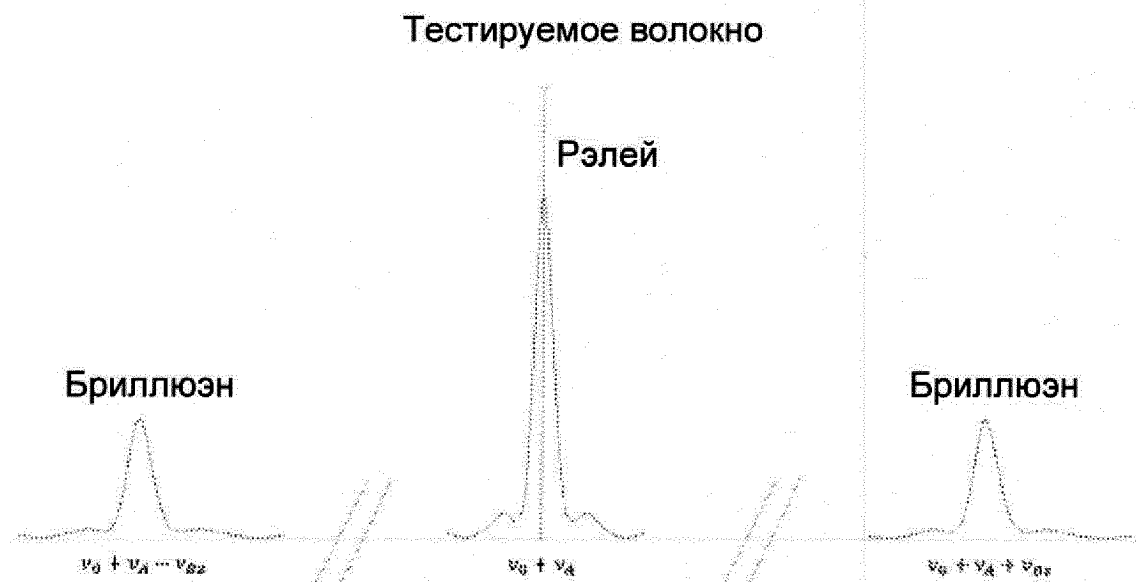


ФИГ. 5





ФИГ. 6



ФИГ. 7

Оптический фильтр 20:  
полоса пропускания <10 ГГц



ФИГ. 8

Спектр биений OL/тестируемого волокна



ФИГ. 9