

(19)



Евразийское
патентное
ведомство

(21) 201791410 (13) A1

(12) ОПИСАНИЕ ИЗОБРЕТЕНИЯ К ЕВРАЗИЙСКОЙ ЗАЯВКЕ

(43) Дата публикации заявки
2018.03.30

(51) Int. Cl. E04F 15/024 (2006.01)

(22) Дата подачи заявки
2017.07.19

(54) ПРОФИЛИРОВАННЫЙ ЭЛЕМЕНТ ДЛЯ УКЛАДКИ ФАЛЬШПОЛА И ФАЛЬШПОЛ,
СОДЕРЖАЩИЙ ТАКОЙ ПРОФИЛИРОВАННЫЙ ЭЛЕМЕНТ

(31) 102016000081448

(32) 2016.08.03

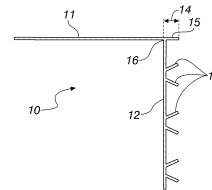
(33) IT

(71) Заявитель:
ПРОГРЕСС ПРОФАЙЛЗ СПА (IT)

(72) Изобретатель:
Бордин Дэннис (IT)

(74) Представитель:
Медведев В.Н. (RU)

(57) Профилированный элемент (10) для укладки фальшпола, содержащий первый плоский участок (11), продолжающийся продольно, и второй плоский участок (12), продолжающийся продольно и в том же направлении, что и первый участок, и расположенный поперечно относительно ориентации первого участка. На втором плоском участке (12) образованы удерживающие выступы (13) для клея для элементов пола или покрытия.



201791410
A1

201791410

A1

ОПИСАНИЕ ИЗОБРЕТЕНИЯ

2420-543952EA/071

ПРОФИЛИРОВАННЫЙ ЭЛЕМЕНТ ДЛЯ УКЛАДКИ ФАЛЬШПОЛА И ФАЛЬШПОЛ, СОДЕРЖАЩИЙ ТАКОЙ ПРОФИЛИРОВАННЫЙ ЭЛЕМЕНТ

Настоящее изобретение относится к профилированному элементу для укладки фальшпола и к фальшполу, содержащему такой профилированный элемент.

В настоящее время для укладки фальшпола применяют опоры, которые устанавливают на землю, например, стойки, на которые укладывают керамическую плитку или другие покрывающие элементы; на периферийных кромках для того, чтобы спрятать зазор под покрытием или полом в настоящее время принято применять проходящие продольно профилированные элементы Т-образного сечения, которые содержат первый плоский участок, продолжающийся продольно и лежащий на множестве поднимающих стоек, и второй плоский участок, продолжающийся продольно в том же направлении, что и первый участок, и расположенный перпендикулярно первому участку, и который вместе определяют вышеупомянутое Т-образное сечение.

Второй плоский участок в эксплуатационной конфигурации продолжается снизу вверх, чтобы скрыть то, что находится под покрытием или полом, а также боковую поверхность периметра покрытия или собственно пола.

Такое решение имеет довольно непривлекательный внешний вид, когда фальшпол имеет продолжающийся по периметру уступ, в котором вертикальная часть образована элементами того же покрытия, что и пол, только расположенными вертикально, поскольку такие вертикальные элементы покрытия частично закрыты второй, вертикальной частью профилированного элемента Т-образного сечения.

Известная и широко применяемая в настоящее время альтернатива влечет запирающие вертикальных покрывающих элементов на месте с помощью защелкивающихся крепежных элементов; такие системы с клипсами, хотя и являются более незаметными и, поэтому более предпочтительными с точки зрения визуального эффекта, требуют установки по меньшей мере одного крепежного элемента для

каждого вертикального элемента покрытия с соответствующими затратами времени и средств на монтаж крепежных элементов на опоры и, затем, на установку вертикальных закрывающих элементов на эти крепежные элементы.

Целью настоящего изобретения является создание профилированного элемента для укладки фальшпола, который может устранить ограничения известных систем для покрытия боковых частей фальшпола.

В рамках этой цели задачей настоящего изобретения является создание фальшпола, содержащего такой профилированный элемент.

Другой задачей настоящего изобретения является создание профилированного элемента, легкого в установке и интуитивно понятного в использовании.

Другой задачей настоящего изобретения является создание профилированного элемента, облегчающего крепление вертикальных закрывающих элементов.

Эта цель и эти и другие задачи будут более понятны из нижеследующего описания, и достигаются с помощью профилированного элемента для укладки фальшпола согласно п. 1 формулы изобретения и с помощью фальшпола, содержащего такой профилированный элемент, согласно п. 10 формулы изобретения.

Другие характеристики и преимущества изобретения будут более понятны из описания двух предпочтительных, но не исключительных вариантов профилированного элемента по настоящему изобретению, которые проиллюстрированы неограничивающим примером на приложенных чертежах, на которых:

Фиг. 1 – сечение профилированного элемента по настоящему изобретению.

Фиг. 2 – профилированный элемент по фиг. 1 в фальшполе.

Фиг. 3 – сечение второго варианта профилированного элемента по настоящему изобретению.

Фиг. 4 – профилированный элемент по фиг. 3 в фальшполе.

Фиг. 5–7 – этапы укладки фальшпола по настоящему изобретению.

Как показано на чертежах, первый вариант профилированного элемента для укладки фальшпола по настоящему изобретению

обозначен позицией 10.

Такой профилированный элемент 10 содержит первый плоский участок 11, который продолжается продольно, и второй плоский участок 11, который продолжается продольно в том же направлении, что и первый участок 11, и который расположен поперечно относительно ориентации первого участка 11.

Второй плоский участок 12 отходит вниз от первого участка 11 в эксплуатационной конфигурации.

На втором плоском участке 12 образованы удерживающие выступы 13 для приклеивания покрытий или пола.

На первом участке 11 могут быть образованы отверстия 46 для лучшего стока воды.

Таким клеем для покрытий или пола является, например, клеевой состав известного типа, такой как силикон или другие подходящие типы, имеющиеся на рынке.

В таком иллюстративном варианте, который, очевидно, не ограничивает настоящее изобретение, второй плоский участок 12 расположен перпендикулярно к первому плоскому участку 11 и образует вместе с ним по существу L-образное сечение.

Выступы 13 образованы последовательностью плоских продолжных ребер которые выступают наружу в конфигурации укладки, и наклонены относительно положения второго участка 12.

Наклон каждого из выступающих участков 13 продолжается под одинаковым углом к соседнему выступу 13 и ориентирован в противоположном направлении.

Такие выступы 13 имеют одинаковую высоту 14, что и второй плоский участок 12.

Такой профилированный элемент 10 также содержит фланец 15 первого участка 11, который, таким образом, имеет такую же ориентацию и который продолжается за линию 16 соединения со вторым участком 12.

Такой фланец 15 продолжается за соединительную линию 16 на расстояние, соответствующее высоте 14 выступов 13.

Функцией этого фланца 15 является удержание клея для покрытий или пола.

На фиг. 2 показано сечение профилированного элемента 10,

установленного на фальшполе.

Первый участок 11 профилированного элемента 10 уложен на поддерживающую стойку 41, а второй участок 12 покрыт клеем 19.

Горизонтальный элемент 20 пола или покрытия, например, керамическая плитка, уложен на первый участок 11, а вертикальный элемент 21 пола или покрытия уложен на клей 19 на втором участке 12; такой вертикальный элемент пола или покрытия может быть образован частью керамической плитки, идентичной горизонтальному элементу 20 пола или покрытия, для удобства разрезанной так, чтобы доходить до уровня 22 земли, чтобы оптимально спрятать зазор 23, образованный под фальшполом.

На фиг. 3 показан второй вариант профилированного элемента для укладки фальшпола по настоящему изобретению, в целом обозначенный позицией 110.

Профилированный элемент 110 содержит первый плоский участок 111, продолжающийся продольно, и второй плоский участок 112, продолжающийся продольно в том же направлении, что и первый участок 111, и расположенный поперечно относительно ориентации первого участка 111.

На втором плоском участке 112 образованы удерживающие выступы 113 для клея для приклеивания покрытий или пола.

В этом иллюстративном варианте, который очевидно не ограничивает настоящее изобретение, второй плоский участок 112 продолжается перпендикулярно первому плоскому участку 111 и вместе с ним образует по существу L-образное сечение.

Выступы 113 подобны выступам 13, описанным выше.

Профилированный элемент 110 также содержит фланец 115 первого участка 111, имеющий, соответственно такую же ориентацию и выступающий за линию 116 соединения со вторым участком 112.

От свободного конца фланца 115 продольная кромка 126 продолжается вверх относительно эксплуатационной конфигурации, чтобы закрывать и защищать боковую грань 127 горизонтального элемента 120 пола или покрытия, которая примыкает к продольной кромке 126.

Продольная кромка 126 продолжается, например, перпендикулярно к фланцу 115.

Следует понимать, что продольная кромка 126 может иметь другое сечение, например, криволинейное, имеющее форму дуги окружности или как перевернутая литера U, и может иметь накатку на верхней части для образования кромки, препятствующей скольжению, или другие подобные сечения.

Фланец 115 продолжается за соединительную линию 116 на такое расстояние, чтобы влиять на толщину 125 вертикального элемента 121 пола или покрытия.

Продольная кромка 126 для закрывания и защиты защищает боковую грань 127 горизонтального элемента пола или покрытия от нежелательных ударов, которые могут привести к повреждению боковой грани 127, которая при откалывании может быть испорчена с точки зрения визуального впечатления.

Горизонтальная кромка 126 имеет высоту, которая соответствует толщине горизонтального элемента 120 пола или покрытия для его защиты, не представляя препятствий для ходьбы.

На фиг. 4 показано сечение профилированного элемента 110 на фальшполе.

Первый участок 111 профилированного элемента 110 уложен на поддерживающую стойку 41, а второй участок 112 покрыт клеем 19.

Горизонтальный элемент 120 пола или покрытия, например, керамическая плитка, уложен на первый участок 111, а вертикальный элемент 121 пола или покрытия уложен на клей 19 на втором участке 112. Такой вертикальный элемент пола или покрытия может быть образован частью керамической плитки, идентичной горизонтальному элементу 120 пола или покрытия, для удобства разрезанной так, чтобы она спускалась до уровня 22 земли, чтобы оптимально скрывать зазор 23, образованный под фальшполом.

Настоящее изобретение также относится к фальшполу 40, который содержит профилированный элемент 10 или 110 по настоящему изобретению.

Фальшпол 40, схематически показанный на фиг. 7, содержит набор поднимающих опор 18, например, стоек, который содержит периметрические подъемные опоры 41, на которых установлены профилированные элементы 10, описанные выше, по одному на каждую сторону 42 и 43 периметра фальшпола 40, которые должны остаться

обнаженными.

Фальшпол 40 содержит:

- горизонтальные элементы 44 пола или покрытия, из которых периметрические горизонтальные элементы 20 пола или покрытия выполнены с возможностью установки так, чтобы одна кромка находилась над первым плоским участком 11 профилированного элемента 10,

- вертикальные элементы 21 пола или покрытия, прикрепленные ко второму плоскому участку 12 профилированного элемента 10 с помощью клея 19.

На фиг. 5 показан этап укладки фальшпола 40 по настоящему изобретению, на котором на упорядоченный набор подъемных опор, т.е., стоек 18, по периметру помещают профилированные элементы 10 по настоящему изобретению, для удобства обрезанные на углах так чтобы стыковаться друг с другом не внахлест.

На фиг. 6 показан следующий этап, на котором укладываются центральные и периметрические элементы 44 и 22 пола или покрытия, соответственно, а на вторые продольные участки 12 профилированных элементов 12 наносится клей 19 для крепления вертикальных элементов 21 пола или покрытия.

На фиг. 7 показан готовый фальшпол 40.

На практике было обнаружено, что изобретение полностью достигает поставленную цель и решает поставленные задачи.

В частности, согласно настоящему изобретению предлагается профилированный элемент, который легок в укладке и интуитивно понятен в применении, и который облегчает крепление вертикальных элементов пола или покрытия путем применения простого клея для покрытий и полов, нанесенного на второй продольный участок профилированного элемента без применения крепежных элементов и/или других неудобных соединительных систем, которые остаются видимыми.

Поэтому, при использовании профилированного элемента по настоящему изобретению, который после завершения монтажа фальшпола остается полностью невидимым, что оптимизирует визуальное впечатление от фальшпола.

Согласно настоящему изобретению также предлагается

фальшпол, в котором используются такие профилированные элементы.

В настоящее изобретение можно внести различные изменения и замены, все из которых входят в объем приложенной формулы. Кроме того, все детали можно заменить другими, технически эквивалентными элементами.

На практике можно применять любые компоненты и материалы, соответствующие требованиям и уровню техники, а также имеющие соответствующие размеры и формы, при условии, что они пригодны для конкретного варианта применения.

ФОРМУЛА ИЗОБРЕТЕНИЯ

1. Профилированный элемент 10, 110) для укладки фальшпола, отличающийся тем, что содержит первый плоский участок (11, 111), продолжающийся продольно, и второй плоский участок (12, 112), продолжающийся продольно в том же направлении, что первый участок, и расположенный поперечно относительно ориентации первого участка (11, 111), при этом на втором плоском участке (12, 112) образованы удерживающие выступы (13, 113) для клея для покрытий или полов.

2. Элемент по п. 1, отличающийся тем, что второй плоский участок (12) продолжается перпендикулярно к первому плоскому участку (11) и вместе с ним образует по существу L-образное сечение.

3. Элемент по одному или более из предшествующих пунктов, отличающийся тем, что в первом участке (11) выполнены отверстия (46) для улучшения стока воды.

4. Элемент по одному или более из предшествующих пунктов, отличающийся тем, что выступы (13) образованы последовательностью плоских продольных ребер, которые выступают наружу относительно конфигурации укладки и наклонены относительно ориентации второго участка (12).

5. Элемент по одному или более из предшествующих пунктов, отличающийся тем, что также содержит фланец (15) первого участка (11), имеющий такую же ориентацию и выступающий за линию (16) соединения со вторым участком (12).

6. Элемент по одному или более из предшествующих пунктов, отличающийся тем, что фланец (15) продолжается за соединительную линию (16) на расстояние, соответствующее высоте (14) выступов (13).

7. Элемент по одному или более из предшествующих пунктов, отличающийся тем, что содержит фланец (115) первого участка (111), имеющий такую же ориентацию, и выступающий за линию (116) соединения со вторым участком (112), от свободного конца фланца (115) продольная кромка (126) продолжается вверх относительно эксплуатационной конфигурации для закрывания и защиты боковой грани (127) горизонтального элемента (120) пола или покрытия,

смежной к этой продольной кромке (126).

8. Элемент по одному или более из предшествующих пунктов, отличающийся тем, что продольная кромка (126) продолжается перпендикулярно фланцу (115).

9. Элемент по одному или более из предшествующих пунктов, отличающийся тем, что продольная кромка (126) имеет криволинейное сечение, в форме дуги окружности или перевернутой букв U, и имеет накатку в верхней области для образования препятствующей скольжению кромки, или имеет другое, подобное сечение.

10. Элемент по одному или более из предшествующих пунктов, отличающийся тем, что фланец (115) продолжается за соединительную линию (116) на такое расстояние, чтобы влиять на толщину (125) вертикального элемента (121) пола или покрытия.

11. Элемент по одному или более из предшествующих пунктов, отличающийся тем, что продольная кромка (126) имеет длину, соответствующую толщине горизонтального элемента (120) пола или покрытия.

12. Фальшпол (40), отличающийся тем, что содержит:

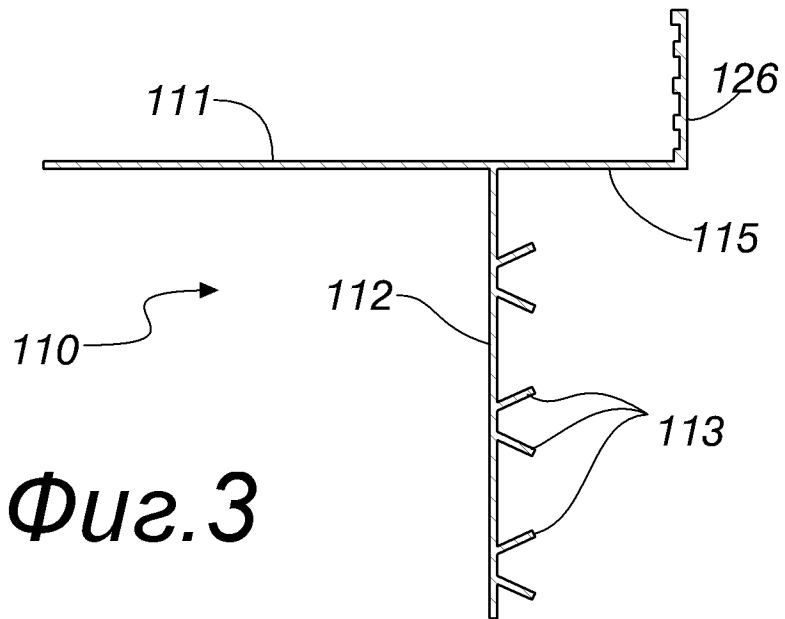
набор подъемных опор (18), среди которых имеются периметрические подъемные опоры (41),

на которые помещены профилированные элементы (10) по одному или более из предшествующих пунктов, по одной на каждую сторону (42, 43) периметра фальшпола (40), которые должны оставаться открытыми,

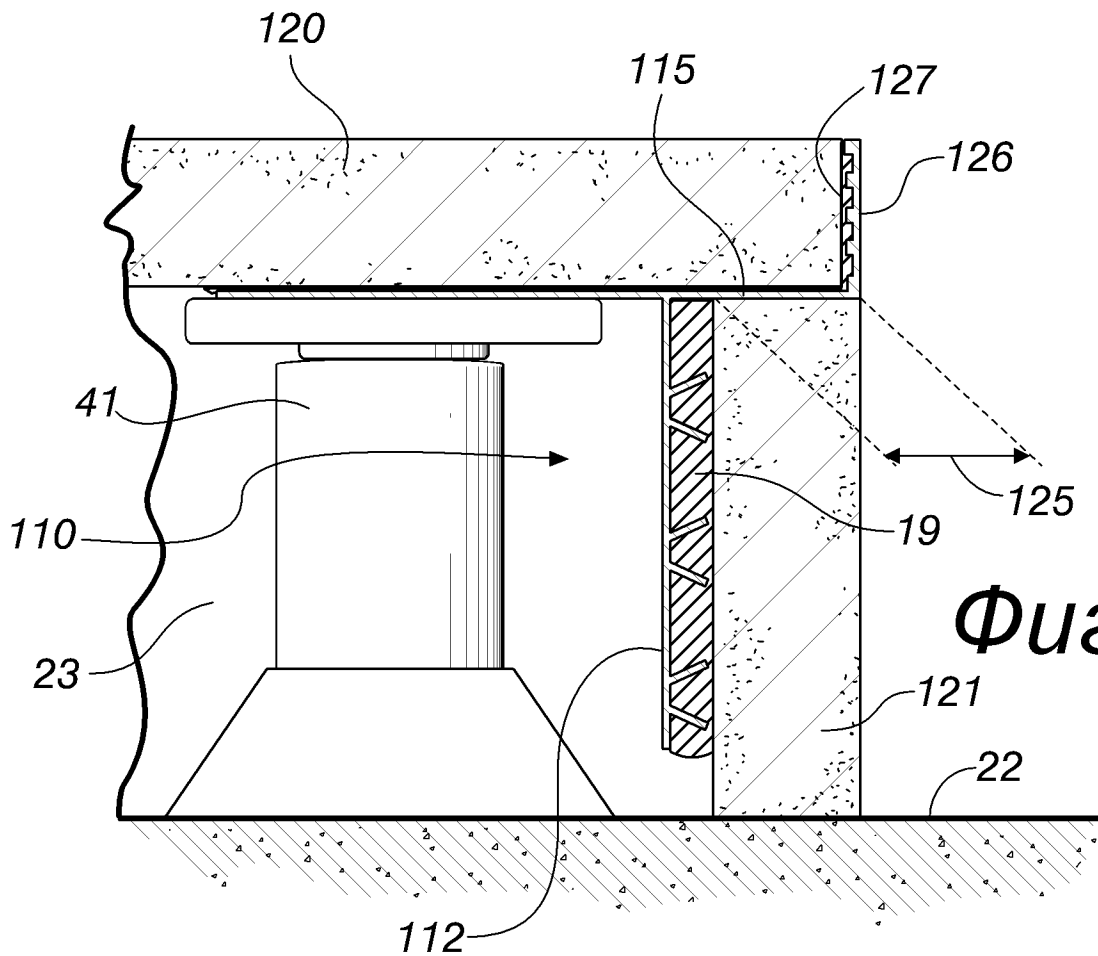
горизонтальные элементы (44) пола или покрытия, из которых периметрические горизонтальные элементы (20) пола или покрытия выполнены с возможностью установки так, чтобы одна кромка находилась над первым плоским участком (11) профилированного элемента (10),

вертикальные элементы (21) пола или покрытия, прикрепленные ко второму плоскому участку (12) профилированного элемента (10) клеем (19).

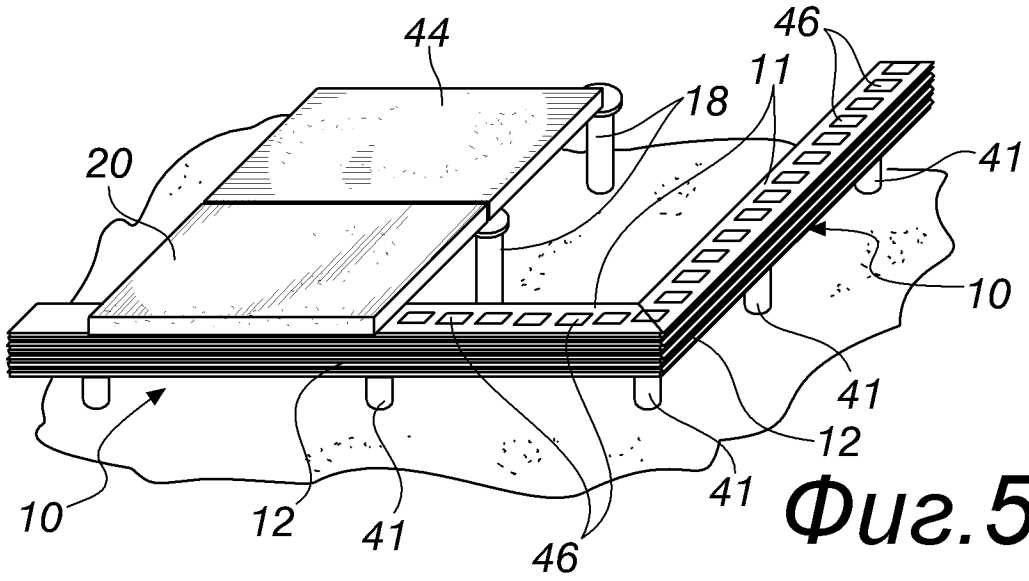
По доверенности



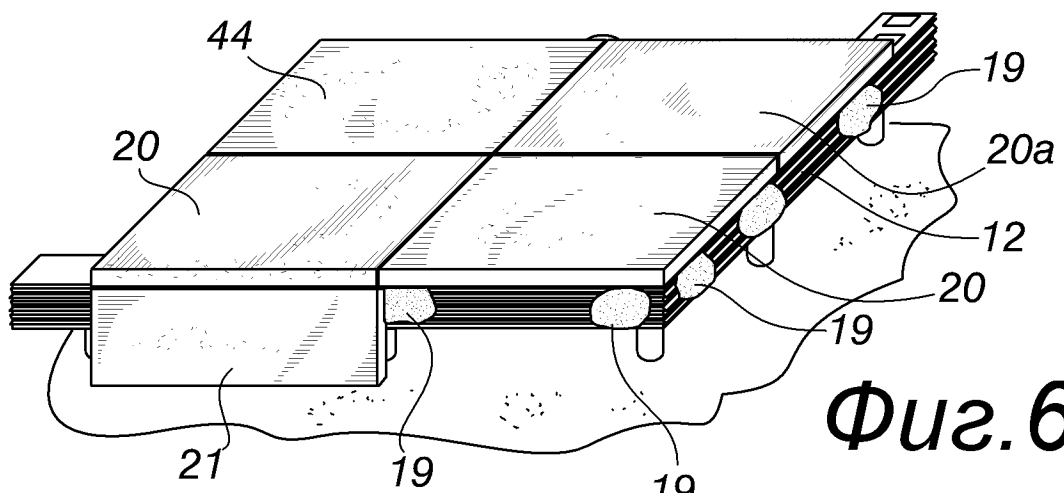
Φιγ.3



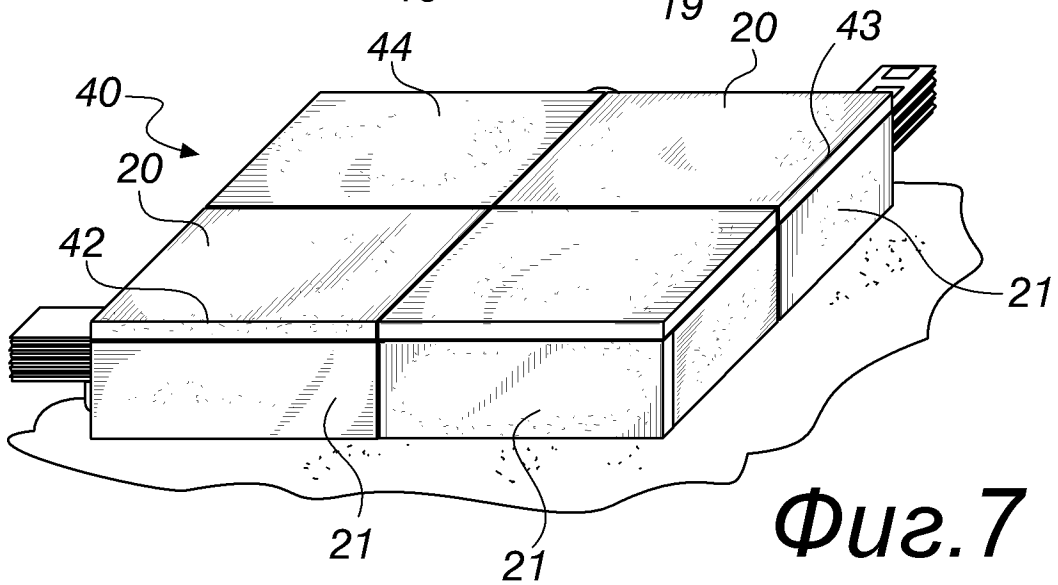
Φιγ.4



Фиг. 5



Фиг. 6



Фиг. 7


ЕВРАЗИЙСКОЕ ПАТЕНТНОЕ ВЕДОМСТВО

ОТЧЕТ О ПАТЕНТНОМ ПОИСКЕ

(статья 15(3) ЕАПК и правило 42
Патентной инструкции к ЕАПК)

Номер евразийской заявки:

201791410

Дата подачи: 19 июля 2017 (19.07.2017)		Дата испрашиваемого приоритета: 03 августа 2016 (03.08.2016)
Название изобретения: Профилированный элемент для укладки фальшпола и фальшпол, содержащий такой профилированный элемент		
Заявитель: ПРОГРЕСС ПРОФАЙЛЗ СПА		
<input type="checkbox"/> Некоторые пункты формулы не подлежат поиску (см. раздел I дополнительного листа)		
<input type="checkbox"/> Единство изобретения не соблюдено (см. раздел II дополнительного листа)		
А. КЛАССИФИКАЦИЯ ПРЕДМЕТА ИЗОБРЕТЕНИЯ:		E04F 15/024 (2006.01)
Согласно международной патентной классификации (МПК)		
Б. ОБЛАСТЬ ПОИСКА:		
Минимум просмотренной документации (система классификации и индексы МПК)		
E04F 15/00-15/04		
Другая проверенная документация в той мере, в какой она включена в область поиска:		
В. ДОКУМЕНТЫ, СЧИТАЮЩИЕСЯ РЕЛЕВАНТНЫМИ		
Категория*	Ссылки на документы с указанием, где это возможно, релевантных частей	Относится к пункту №
A	JPH 07317279 A (KOKUYU CO LTD) 05.12.1995	1-12
A	JPH 0493459 A (ITOOKI KK et al.) 26.03.1992	1-12
A	EP 1745183 B1 (RUHLMANN RENE PHILIPPE) 16.03.2011	1-12
<input type="checkbox"/> последующие документы указаны в продолжении графы В		<input type="checkbox"/> данные о патентах-аналогах указаны в приложении
* Особые категории ссылочных документов:		"Г" более поздний документ, опубликованный после даты приоритета и приведенный для понимания изобретения
"А" документ, определяющий общий уровень техники		"Х" документ, имеющий наиболее близкое отношение к предмету поиска, порочащий новизну или изобретательский уровень, взятый в отдельности
"Е" более ранний документ, но опубликованный на дату подачи евразийской заявки или после нее		"У" документ, имеющий наиболее близкое отнс поиска, порочащий изобретательский уровень в сочетании с другими документами той же категории
"О" документ, относящийся к устному раскрытию, экспонированию и т.д.		"&" документ, являющийся патентом-аналогом
"Р" документ, опубликованный до даты подачи евразийской заявки, но после даты испрашиваемого приоритета		"L" документ, приведенный в других целях
"D" документ, приведенный в евразийской заявке		
Дата действительного завершения патентного поиска:		18 декабря 2017 (18.12.2017)
Наименование и адрес Международного поискового органа: Федеральный институт промышленной собственности РФ, 125993, Москва, Г-59, ГСП-3, Бережковская наб., 30-1. Факс: 243-3337, телетайп: 114818 ПОДАЧА		Уполномоченное лицо :  О. Макарова Телефон № (495) 531-6481