

(19)



**Евразийское
патентное
ведомство**

(21) **201691081** (13) **A2**

(12) **ОПИСАНИЕ ИЗОБРЕТЕНИЯ К ЕВРАЗИЙСКОЙ ЗАЯВКЕ**

(43) Дата публикации заявки
2017.03.31

(51) Int. Cl. *A61M 16/04* (2006.01)

(22) Дата подачи заявки
2016.06.22

(54) **ФИКСАТОР ПРИКУСА КЛЫКА И ПЕРВЫХ МАЛЫХ КОРЕННЫХ ЗУБОВ ДЛЯ
ПРЕДОТВРАЩЕНИЯ АПНОЭ ВО ВРЕМЯ СНА**

(31) 14/866,864

(32) 2015.09.27

(33) US

(71)(72) Заявитель и изобретатель:
ЛУКО КЕННЕТ (СА)

(74) Представитель:
Можайский М.А. (RU)

(57) Предложен фиксатор с выступом, выступающим вниз от остальной в целом плоской поверхности. Выступ соответствует области одного или нескольких клыков или малых коренных зубов. Кроме того, на верхнем фиксаторе имеется боковой выступ или другое приспособление, который примыкает к лепестку или другому контактному приспособлению нижнего фиксатора, что вызывает выдвижение нижней челюсти вперед относительно верхней челюсти и обеспечивает нахождение верхней и нижней челюстей в положении покоя (обычно свойственное человеку закрытое положение челюстей). Таким образом, верхние зубы выдвинуты вперед, а между зубами позади нижнего выступа образовано некоторое пространство, предотвращающее апноэ во время сна.

A2

201691081

201691081

A2

ФИКСАТОР ПРИКУСА КЛЫКА И ПЕРВЫХ МАЛЫХ КОРЕННЫХ ЗУБОВ ДЛЯ ПРЕДОТВРАЩЕНИЯ АПНОЭ ВО ВРЕМЯ СНА

ОБЛАСТЬ ТЕХНИКИ

[01] Настоящее изобретение в целом относится к ротовым фиксаторам, а еще конкретнее к ротовому фиксатору с областью прикуса на клыке и первом малом коренном зубе.

УРОВЕНЬ ТЕХНИКИ

[02] Существует три вида апноэ во время сна: центральное апноэ во время сна, обструктивное апноэ во время сна, комплексное или смешанное апноэ во время сна (т.е. сочетание центрального и обструктивного апноэ), составляющие соответственно 0,4%, 84% и 15% случаев. При центральном апноэ во время сна дыхание прерывается в результате отсутствия дыхательного усилия, при обструктивном апноэ во время сна дыхание прерывается физической блокировкой воздушного потока, несмотря на наличие дыхательного усилия, при этом для обструктивного апноэ во время сна характерен храп. Обструктивное апноэ во время сна имеется у более 12 миллионов взрослых американцев. Обструктивное апноэ во время сна представляет собой заболевание, при котором дыхание во время сна многократно прерывается на непродолжительное время. Обструктивное апноэ во время сна возникает, когда мышцы задней стенки горла не в состоянии сохранять дыхательные пути открытыми, что приводит к затруднению дыхания. Обструктивное апноэ наиболее характерно для людей с избыточным весом, но не только. Например, у некоторых младенцев может быть обструктивное апноэ во время сна из-за увеличенной ткани миндалевидной железы в горле. Во время сна у людей с обструктивным апноэ во время сна сжимаются или блокируются дыхательные пути. Это вызывает поверхностное дыхание или паузы в дыхании, что приводит к фрагментированному сну и низкому уровню кислорода в крови. Обструктивное апноэ во время сна часто сопровождается храпом. Это называется синдромом сопротивления верхних дыхательных путей, и также может происходить в результате таких патологий как искривление носовой перегородки, большие носовые раковины, узкое небо, длинное мягкое небо и т.п. Такое состояние так же относят к обструктивному апноэ во время сна, поэтому его диагностируют и лечат аналогичным образом. Еще одним расстройством сна, которое возникает одновременно с обструктивным апноэ во время сна у большинства пациентов, является бруксизм во время сна. Бруксизм во время сна представляет собой сильное сжатие и разжатие нижней челюсти из стороны в сторону, вперед-назад или вертикально. Бруксизм во время сна

может возникать во всех возрастных группах, а также во всех слоях населения с частотой примерно от 8% до 26%.

[03] Некоторым пациентам с обструктивным апноэ во время сна или другими его видами может быть показана хирургическая операция. Вид операции зависит от причины возникновения апноэ во время сна. Примеры обычных хирургических операций для лечения апноэ во время сна включают удаление гланд и аденоидов, если эти органы блокируют дыхательные пути. Такие хирургические операции особенно показаны детям. В сложных случаях и при отсутствии реакции на лечение нижняя челюсть может быть рассечена и удлинена для перемещения языка за пределы области горла. Еще одна хирургическая операция предусматривает выполнение небольшого отверстия в трахее и размещение в нем трубки, что направляет воздушный поток через эту трубку в легкие. Такую операцию проводят в тяжелых случаях апноэ во время сна. В некоторых случаях могут быть также удалены язычок (ткань, которая свисает посреди задней стенки глотки) и часть неба в задней стенке глотки.

[04] Еще один известный способ лечения апноэ во время сна, который не требует инвазивной хирургической операции, называется режим искусственной вентиляции лёгких постоянным положительным давлением (СИПАП). При этом лечении больной на время сна надевает поверх носа и рта специальную маску (или вставляет ее в нос). Маска сохраняет дыхательные пути пользователя открытыми путем увеличения давления воздуха, вдыхаемого пользователем. Однако такие маски, которые охватывают большую часть лица и головы, в целом являются неудобными и могут пропускать воздух или спадать, что уменьшает их эффективность. Они не лечат бруксизм во время сна.

[05] Кроме того, для решения проблем обструктивного апноэ во время сна были разработаны следующие приспособления. В патенте США № 5427117, обладателями которого являются Торнтон и др., раскрыто стоматологическое приспособление, содержащее регулируемые верхнюю и нижнюю дугообразные каппы. Приспособление имеет верхнюю дугу и нижнюю дугу, а также регулируемый стержень, который выступает из верхней дуги и контактирует с нижней дугой, так что нижняя челюсть потребителя выступает вперед относительно его верхней челюсти. Стержень в известном устройстве имеет такую форму, что он может быть вставлен в нижнюю дугу, так что при вставленном стержне пользователь не может открыть рот более чем на заданную величину.

[06] В патенте США № 5829441, обладателями которого являются Кидд и др., раскрыто еще одно стоматологическое приспособление для вытягивания нижней челюсти, содержащее регулируемые верхнюю и нижнюю дугообразные каппы. Каждая из этих капп

имеет U-образное тело, прикрепляемое соответственно к верхним и нижним зубам. Приспособление отрегулировано таким образом, что оно выборочно вызывает вытягивание нижней челюсти пользователя, когда его рот закрыт. Верхняя и нижняя каппы согласованы с обращенным вниз зацепом, расположенным в передней части приспособления.

[07] В патенте США № 6766802, владельцем которого являются Керопиан и др., раскрыто приспособление, которое наподобие верхнего ортодонтического фиксатора охватывает только внутреннюю часть верхних зубов, оставляя открытым небо. Это приспособление дополнительно имеет фиксирующую проволоку для удержания передних зубов на месте или для перемещения таких зубов назад, и выступающую пластину, которая выступает от кончика резца (режущий край) центральных резцов для отделения боковых зубов и удержания языка снизу.

[08] Еще одно приспособление, а именно приспособление с усовершенствованными функциональными возможностями из тонкой проволоки (ALF), представляет собой цементируемое расширяющее приспособление для ортодонтического лечения. Эти приспособления наклеивают полосками вокруг первых больших коренных зубов с использованием проволоки, изогнутой для приведения ее в соответствие с зубами. Активация проволоки растягивает пластину. Еще одно приспособление относится к типу съемного фиксатора, который активно перемещает зубы в окончательное положение. Это приспособление полностью охватывает зубы и не имеет определенного прикуса.

[09] Таким образом, несмотря на то, что существует много различных способов решения проблем, связанных с обструктивным апноэ во время сна, все еще имеется поле деятельности для создания улучшений. В данной области есть необходимость в приспособлениях, которые меньше мешают, более удобны, просты в использовании, долговечны и наиболее эффективны.

РАСКРЫТИЕ ИЗОБРЕТЕНИЯ

[010] В одном варианте реализации настоящего изобретения используют верхний и нижний фиксаторы. Под фиксатором понимается приспособление, которое плотно примыкает к зубам и которое может быть снято с них. Верхний фиксатор выполнен с возможностью примыкания к верхним зубам и имеет в целом плоскую удлиненную нижнюю поверхность, выполненную с возможностью охвата больших коренных зубов. Верхний фиксатор дополнительно имеет нижние выступы, выступающие вниз за пределы в целом плоской удлиненной нижней поверхности с образованием в приспособлении

своей собственной нижней поверхности, и выполненные с возможностью охвата клыков и первых малых коренных зубов.

[011] Нижний фиксатор, сформированный таким образом, что приспособление быстро и легко реализует вышеописанную функцию, выполнен с возможностью примыкания к нижним зубам и имеет в целом плоскую удлиненную верхнюю поверхность, выполненную с возможностью охвата одного или нескольких из следующих зубов: клыки, первый и второй малый коренной зуб и большой коренной зуб, или их всех. Лепестки могут выступать от нижнего фиксатора по направлению к верхнему фиксатору, а также могут быть выполнены с возможностью примыкания соответствующим боковым выступам на внешних сторонах верхнего фиксатора.

[012] Верхний и нижний фиксаторы могут примыкать друг к другу в результате контакта нижних выступов и в целом плоской удлиненной верхней поверхностью. Между верхним и нижним фиксаторами в области, соответствующей большим коренным зубам и второму малому коренному зубу, может быть образовано пространство. Нижний фиксатор может дополнительно иметь лепестки, выступающие перпендикулярно в целом плоской удлиненной верхней поверхности. Лепестки могут примыкать к соответствующим боковым выступам, выдающимся наружу от верхних боковых стенок фиксатора. Лепестки могут иметь переднюю сторону, расположенную перпендикулярно в целом плоской удлиненной верхней поверхности.

[013] В вариантах реализации настоящего изобретения на каждом фиксаторе, верхнем и нижнем, имеется проволока, охватывающая по меньшей мере резцы. Эта проволока соединяет вместе левые и правые удлиненные области с плоскими верхними или нижними сторонами.

[014] Возможен вариант, при котором верхний фиксатор имеет металлическую проволоку, выполненную с возможностью охвата резцов и соединения левой и правой сторон фиксатора. Каждая из сторон фиксатора, левая и правая, имеет на нижней стороне две в целом плоские области. Задняя область выполнена с возможностью охвата по меньшей мере больших коренных зубов, а передняя область выполнена с возможностью охвата по меньшей мере первого малого коренного зуба и части клыка и выступает от указанных зубов ниже задней области. Передняя и задняя области могут быть разделены в области, которая проходит в вертикальном направлении и перпендикулярна или в целом перпендикулярна передней и задней областям. Боковой выступ, размещенный в каждой задней области, имеет плоскую переднюю сторону, выступающую наружу от задней

области. Передняя область имеет в целом плоскую нижнюю поверхность, образующую нижнюю сторону фиксатора для фиксации верхних зубов.

[015] Возможен также вариант, при котором система фиксации с примыкающими друг к другу верхним и нижним фиксаторами имеет промежуток, расположенный между областями верхнего и нижнего фиксаторов, соответствующий большим коренным зубам, подлежащим охвату указанными фиксаторами. В этой системе фиксации места контакта верхнего и нижнего фиксаторов могут быть расположены в областях, соответствующих первому малому коренному зубу из верхних зубов.

[016] В вариантах реализации настоящего изобретения указанный промежуток имеет область, соответствующую второму малому коренному зубу. Места контакта могут иметь область, соответствующую клыкам. Нижний фиксатор может иметь вертикально выступающие лепестки. Верхний фиксатор может иметь выступы, которые выступают наружу в области промежутка и каждая из которых имеет в целом плоскую переднюю поверхность. Каждый из лепестков может примыкать к указанной в целом плоской передней поверхности одного из соответствующих выступов. Места контакта верхнего фиксатора с нижним фиксатором находятся на нижнем конце верхнего фиксатора в выступе, выступающем вниз за пределы остальной части верхнего фиксатора. Эти места контакта нижнего фиксатора могут быть расположены на одной из двух в целом плоских удлиненных поверхностей, проходящих от проволоки до области, соответствующей большому коренному зубу.

[017] Варианты реализации, описанные со ссылкой на устройство согласно настоящему изобретению, в равной мере применимы и к способам использования этого устройства.

[018] Термины «по существу», «по существу показано» и «в целом» в настоящей заявке означают «по меньшей мере 90%», если не указано иное. Любое устройство может «содержать» устройства, описанные в настоящей заявке, что ограничено формулой изобретения, или может быть «образовано из» таких устройств. Любое устройство, указанное в настоящей заявке, находится в пределах известного в данной области техники допустимого уровня отклонения, точно определенного и/или по существу описанного в настоящей заявке.

[019] Следует пояснить значение термина «и/или». Формулировка «а и/или б» включает следующие значения: «а и б»; «а или б»; «а»; «б».

КРАТКОЕ ОПИСАНИЕ ЧЕРТЕЖЕЙ

[020] На фиг. 1 показан перспективный вид снизу верхнего фиксатора в соответствии с одним из вариантов реализации настоящего изобретения.

[021] На фиг. 2 показан схематический вид снизу верхнего фиксатора, показанного на фиг. 1.

[022] На фиг. 3 показан вид спереди верхнего фиксатора, показанного на фиг. 1.

[023] На фиг. 4 показан вид сзади верхнего фиксатора, показанного на фиг. 1.

[024] На фиг. 5 показан вид сбоку верхнего фиксатора, показанного на фиг. 1.

[025] На фиг. 6 показан перспективный вид сверху нижнего фиксатора в соответствии с одним из вариантов реализации настоящего изобретения.

[026] На фиг. 7 показан вид сверху нижнего фиксатора, показанного на фиг. 6.

[027] На фиг. 8 показан вид спереди нижнего фиксатора, показанного на фиг. 6.

[028] На фиг. 9 показан вид сзади нижнего фиксатора, показанного на фиг. 6.

[029] На фиг. 10 показан вид сбоку нижнего фиксатора, показанного на фиг. 6.

[030] На фиг. 11 показаны верхний и нижний фиксаторы, выровненные для обеспечения примыкания друг к другу.

[031] На фиг. 12 показаны верхний и нижний фиксаторы, примыкающие друг к другу.

[032] На фиг. 13 показаны верхний и нижний фиксаторы, примыкающие друг к другу во рту пользователя.

ОСУЩЕСТВЛЕНИЕ ИЗОБРЕТЕНИЯ

[033] Предложен фиксатор с выступом, выступающим вниз от остальной в целом плоской поверхности. Выступ соответствует области одного или нескольких клыков или малых коренных зубов.

Кроме того, на верхнем фиксаторе имеется боковой выступ или другое приспособление, который примыкает к лепестку или другому контактному приспособлению нижнего фиксатора, что вызывает выдвижение нижней челюсти вперед относительно верхней челюсти и обеспечивает нахождение верхней и нижней челюстей в положении покоя, которым является обычно свойственное человеку закрытое положение челюстей. Таким образом, верхние зубы выдвинуты вперед, а между зубами позади нижнего выступа образовано некоторое пространство, что предотвращает апноэ во время сна.

[034] Варианты реализации настоящего изобретения станут яснее с учетом приведенного далее описания чертежей.

[035] Ссылки на направление (например, «вверху» или «вверх» и «внизу» или «вниз») в настоящей заявке относятся к положению фиксаторов, когда их носит человек. Например, «верхний» фиксатор установлен над «нижним» фиксатором, и каждый из них установлен соответственно на верхних и нижних зубах человека. Таким образом, нижняя сторона верхнего фиксатора обращена к нижнему фиксатору, а верхняя сторона нижнего фиксатора обращена к верхнему фиксатору. Кроме того, в настоящей заявке части фиксатора описаны со ссылками на правую и левую стороны фиксатора или человека, носящего этот фиксатор.

[036] Рассмотрим чертежи, на которых показан верхний фиксатор. На фиг. 1 показан перспективный вид снизу верхнего фиксатора в соответствии с одним из вариантов реализации настоящего изобретения. На фиг. 2 показан вид снизу верхнего фиксатора, показанного на фиг. 1. На фиг. 3 показан вид спереди верхнего фиксатора, показанного на фиг. 1. На фиг. 4 показан вид сзади верхнего фиксатора, показанного на фиг. 1. На фиг. 5 показан вид сбоку верхнего фиксатора, показанного на фиг. 1. В данном случае верхняя часть рта 10 имеет зубы 12. На чертеже показаны центральный резец, боковой резец и клык верхней челюсти. Кроме того, показана проволока 20 с омега-образной петлей 22, соединяющая две стороны фиксатора вместе. Такой фиксатор известен как «Фиксатор Хоули» или может представлять собой фиксатор марки «Essix» (вакуумно-формованный фиксатор). Используемые материалы могут представлять собой металл, пластик или другие материалы, известные в данной области техники.

[037] В настоящей заявке нижняя сторона верхнего фиксатора имеет в целом плоскую удлиненную сторону, которая соответствует по меньшей мере большим коренным зубам или большому коренному зубу верхних зубов и охватывает их. В целом плоская удлиненная часть верхнего фиксатора может охватывать третий, второй и первый большие коренные зубы, а также второй и первый малые коренные зубы. Нижний выступ 50 может иметь плоскую сторону, которая расположена ниже в целом плоской удлиненной части верхнего фиксатора. Этот выступ может выступать своими перпендикулярными или в целом перпендикулярными сторонами книзу от в целом плоской удлиненной части (остальной части нижней стороны, охватывающей зубы) верхнего фиксатора для образования нижней в целом плоской или плоской удлиненной стороны верхнего фиксатора. Таким образом, как описано ниже, нижний выступ 50, а именно та его сторона, куда на чертеже указывает линия, проходящая от ссылочного номера 50, служит в качестве места контакта верхнего и нижнего фиксаторов. Благодаря этому при примыкании нижнего выступа 50 к нижнему фиксатору образуется

пространство между остальной частью в целом плоской удлиненной части 30 верхнего фиксатора и нижним фиксатором. В вариантах реализации настоящего изобретения нижний выступ 50 соответствует клыку и/или первому малому коренному зубу. Таким образом, нижний выступ 50 может охватывать клык и/или первый малый коренной зуб. Это означает, что соответствующий зуб расположен непосредственно над выступом 50, который охвачен указанным зубом, соответствует указанному зубу и/или выполнен с возможностью охвата указанного зуба.

[038] Продолжая рассмотрение верхнего фиксатора следует отметить, что боковые выступы 32 имеют прямые/перпендикулярные углы к удлиненной плоской области 30. Выступы 32 имеют плоскую переднюю сторону («переднюю» относительно передней части тела человека, носящего фиксатор), которая проходит вверх вертикально или в целом вертикально. Выступы 32 дополнительно имеют плоскую или в целом плоскую нижнюю сторону («нижнюю» относительно ориентации стоящего человека, носящего приспособление, или его тела). В вариантах реализации настоящего изобретения такой выступ примыкает на своей передней стороне к выступу или лепестку, выступающему вертикально вверх или по направлению вверх от нижнего фиксатора.

[039] Теперь рассмотрим нижний фиксатор, элементы которого обозначены номерами, полученными прибавлением 100 к номерам элементов верхнего фиксатора. На фиг. 6 показан перспективный вид сверху нижнего фиксатора в соответствии с одним из вариантов реализации настоящего изобретения. На фиг. 7 показан вид сверху нижнего фиксатора, показанного на фиг. 6. На фиг. 8 показан вид спереди нижнего фиксатора, показанного фиг. 6. На фиг. 9 показан вид сзади нижнего фиксатора, показанного фиг. 6. На фиг. 10 показан вид сбоку нижнего фиксатора, показанного фиг. 6. В некоторых вариантах реализации настоящего изобретения присутствуют верхние выступы 150, показанные на фиг. 6 и 7, а в других вариантах реализации настоящего изобретения верхние выступы могут и отсутствовать, при этом в целом плоская удлиненная верхняя сторона увеличивает длину материала, охватывающего зубы, от третьего большого коренного зуба до клыка, первого или второго малого коренного зуба. Таким образом, нижний выступ 50 верхнего фиксатора контактирует с указанной в целом плоской удлиненной верхней стороной 130 (или с выступом 150, если он присутствует) нижнего фиксатора. Это возникает тогда, когда человек сводит челюсти, прижимая верхний фиксатор и нижний фиксатор друг к другу вне зависимости от того, находится ли человек в состоянии бодрствования или спит.

[040] В вариантах реализации настоящего изобретения нижний фиксатор имеет два выступа или два лепестка 132. Эти лепестки проходят вверх под углом 90 градусов или по существу под углом 90 градусов к указанной в целом плоской удлиненной стороне 130 нижнего фиксатора. Задняя сторона (относительно положения, когда пользователь носит фиксатор) выступа 132 примыкает к боковому выступу 32 верхнего фиксатора при его ношении пользователем, что обеспечивает выдвигание нижних зубов вперед и предотвращает апноэ.

[041] На фиг. 11 показаны верхний и нижний фиксаторы, выровненные для обеспечения примыкания друг к другу. На этом чертеже обозначено место контакта 51, расположенное на верхней стороне в указанной в целом удлиненной плоской области 130 нижнего фиксатора. Каждый из нижних выступов 50 контактирует с соответствующей областью контакта 51 на верхней удлиненной стороне 130 нижнего фиксатора. Таким образом, в вариантах реализации настоящего изобретения нижний выступ 50 контактирует с верхней удлиненной стороной 130 и примыкает к ней, а боковой выступ 32 контактирует на своей передней стороне с задней стороной выступа 132 и примыкает к ней.

[042] На фиг. 12 показаны верхний и нижний фиксаторы, примыкающие друг к другу. В этом случае нижняя челюсть выдвинута немного вперед от естественного положения покоя, а верхняя челюсть немного отодвинута назад относительно нижней челюсти и естественного положения покоя. Между верхним и нижним фиксаторами позади верхнего выступа 50 образовано пространство или промежуток 139, как показано на чертеже. Это пространство между удлиненными сторонами 30 и 130 соответствует любому зубу из зубов, расположенных позади нижнего выступа 50, таких как большие коренные зубы и малые коренные зубы, и/или всем этим зубам.

[043] На фиг. 13 показаны верхний и нижний фиксаторы, примыкающие друг к другу во рту пользователя. На чертеже показано положение верхнего фиксатора, имеющего удлиненную область 30, и нижнего фиксатора, имеющего удлиненную область 130. Нижняя сторона верхнего фиксатора выполнена в целом плоской и обращена вниз, так что она в целом расположена параллельно верхней стороне нижнего фиксатора, который обращен вверх, с образованием между ними пространства 55. Это пространство соответствует пространству, образованному между верхними большими коренными зубами 95 и 96, а также между нижними большими коренными зубами 195 и 196. На чертеже показаны не все большие коренные зубы. Нижние зубы выдвинуты вперед по отношению к верхним зубам, при этом образовано заднее место 59 примыкания. В этом

варианте реализации лепесток 132 нижнего фиксатора соответствует местоположению первого малого коренного зуба 193 и второго малого коренного зуба 194 с расположенным впереди клыком. Нижний выступ 50 соответствует местоположению первого малого коренного зуба 94 и клыка 93. Дополнительные зубы (резцы и другие зубы) показаны далее как зубы 90, 91, 92 и 192.

[044] Несмотря на то, что настоящее изобретение описано на примере приведенных выше вариантов реализации, специалисту в данной области будет понятно, что в настоящее изобретения могут быть внесены изменения по форме и по существу без выхода за рамки сущности и объема настоящего изобретения. Описанные варианты реализации настоящего изобретения следует рассматривать во всех аспектах только как иллюстративные примеры, и не как ограничительные примеры. Все изменения, которые находятся в пределах значения и области эквивалентности пунктов формулы изобретения, должны быть включены в объем их защиты. Также предусмотрены и находятся в пределах объема настоящего изобретения комбинации из любых способов, систем и приспособлений, описанных выше в настоящей заявке.

ФОРМУЛА ИЗОБРЕТЕНИЯ

1. Система фиксации, содержащая:

верхний фиксатор, выполненный с возможностью примыкания к верхним зубам и имеющий а) в целом плоскую удлиненную нижнюю поверхность, выполненную с возможностью охвата больших коренных зубов, и б) нижние выступы, выступающие вниз за пределы в целом плоской удлиненной нижней поверхности и выполненные с возможностью охвата клыка и первых малых коренных зубов,

нижний фиксатор, выполненный с возможностью примыкания к нижним зубам и имеющий в целом плоскую удлиненную верхнюю поверхность, выполненную с возможностью охвата клыков, первого и второго малых коренных зубов, а также больших коренных зубов; при этом

между верхним и нижним фиксаторами одновременно с примыканием нижних выступов верхнего фиксатора к нижнему фиксатору образуется промежуток.

2. Система фиксации по п. 1, в которой верхний и нижний фиксаторы примыкают друг к другу в результате контакта нижних выступов и в целом плоской удлиненной верхней поверхности.

3. Система фиксации по п. 1, в которой между верхним и нижним фиксаторами в области, соответствующей большим коренным зубам и вторым малым коренным зубам, образовано пространство.

4. Система фиксации по п. 3, в которой нижний фиксатор дополнительно содержит лепестки, проходящие перпендикулярно указанной в целом плоской удлиненной верхней поверхности.

5. Фиксатор по п.1, в котором нижний выступ имеет заднюю сторону, расположенную перпендикулярно или в целом перпендикулярно нижней стороне этой нижнего выступа.

6. Система фиксации с примыкающими верхним и нижним фиксаторами, имеющая:

промежуток, расположенный между областями верхнего и нижнего фиксаторов, соответствующими большим коренным зубам, подлежащим охвату указанными фиксаторами, и

места контакта верхнего и нижнего фиксаторов в областях системы фиксации, которые соответствуют первому малому коренному зубу и в которых верхний и нижний фиксаторы находятся в контакте при наличии указанного промежутка, расположенного между областями верхнего и нижнего фиксаторов, соответствующими большим коренным зубам, подлежащим охвату указанными фиксаторами.

7. Система фиксации по п. 6, в которой указанный промежуток дополнительно содержит область, соответствующую второму малому коренному зубу.

8. Система фиксации по п. 7, в которой места контакта дополнительно содержат области, соответствующие клыкам.

9. Система фиксации по п. 8, в которой нижний фиксатор дополнительно содержит вертикально выступающие лепестки.

10. Система фиксации по п. 9, в которой верхний фиксатор дополнительно содержит выступы, которые выступают наружу в области указанного промежутка и каждый из которых имеет в целом плоскую переднюю поверхность.

11. Система фиксации по п. 10, в которой каждый из лепестков примыкает к указанной в целом плоской передней поверхности одного из выступов.

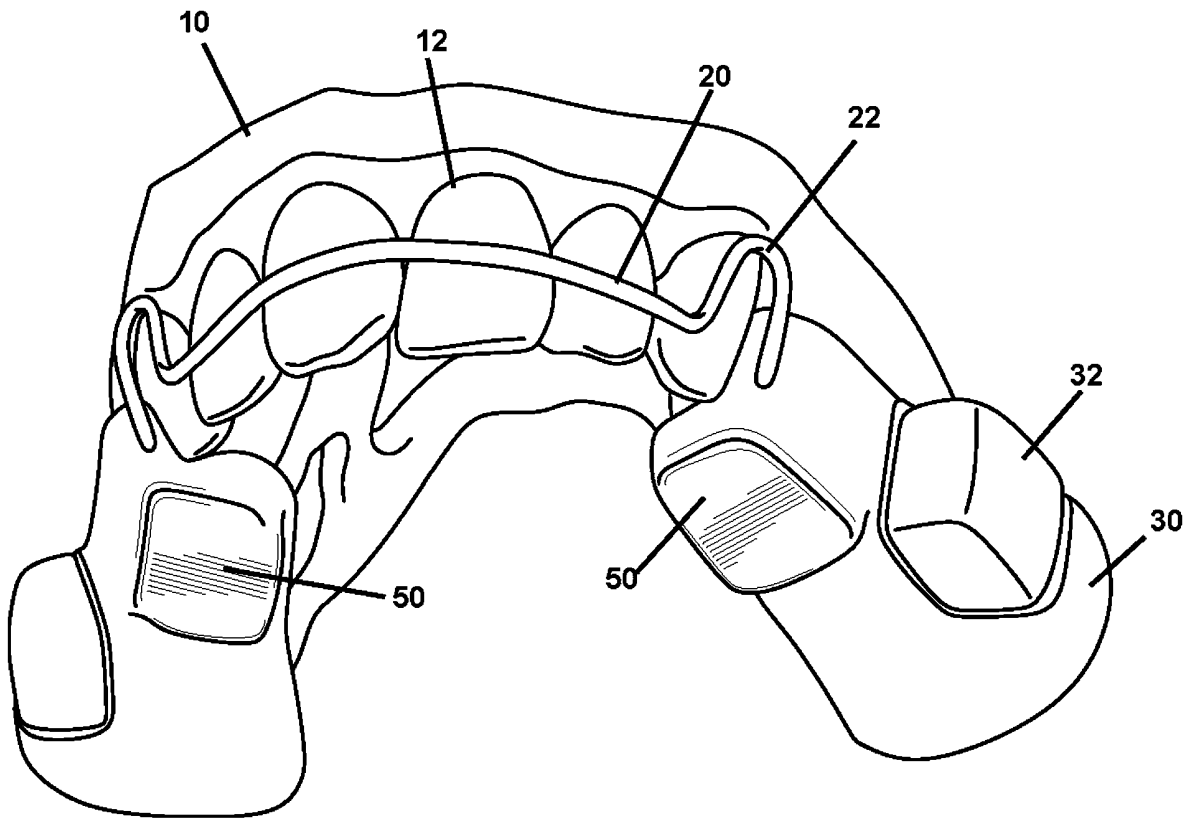
12. Система фиксации по п. 11, в которой места контакта верхнего фиксатора находятся на нижнем конце верхнего фиксатора на выступе, выступающем вниз за пределы остальной части верхнего фиксатора.

13. Система фиксации по п. 12, в которой места контакта нижнего фиксатора расположены на одной из двух в целом плоских удлиненных поверхностей, проходящих от проволоки до области, соответствующей большому коренному зубу.

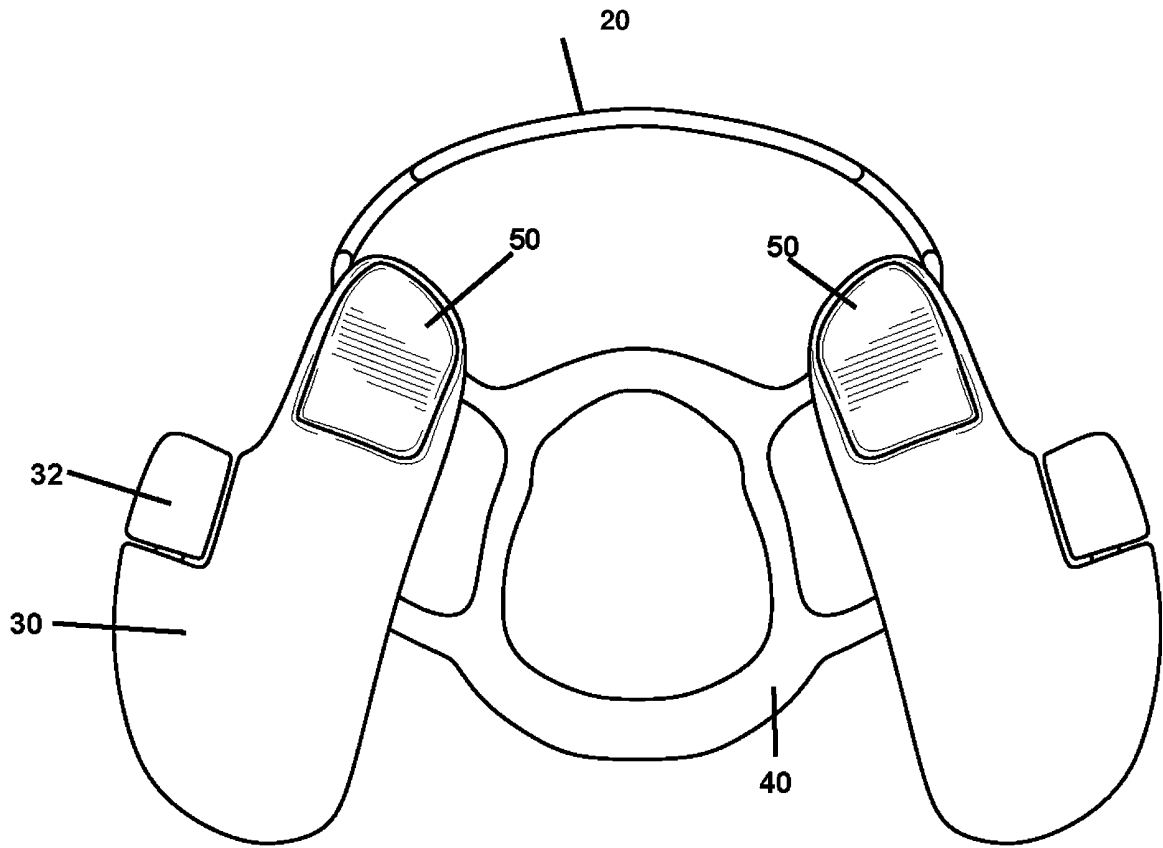
14. Фиксатор по п. 6, в котором промежуток оканчивается в задней точке примыкания верхнего и нижнего фиксаторов друг к другу.

15. Фиксатор по п. 6, в котором задняя и передняя области разделены на вертикальной стороне передней области, которая расположена под прямым углом или в целом под прямым углом к передней и задней областям.

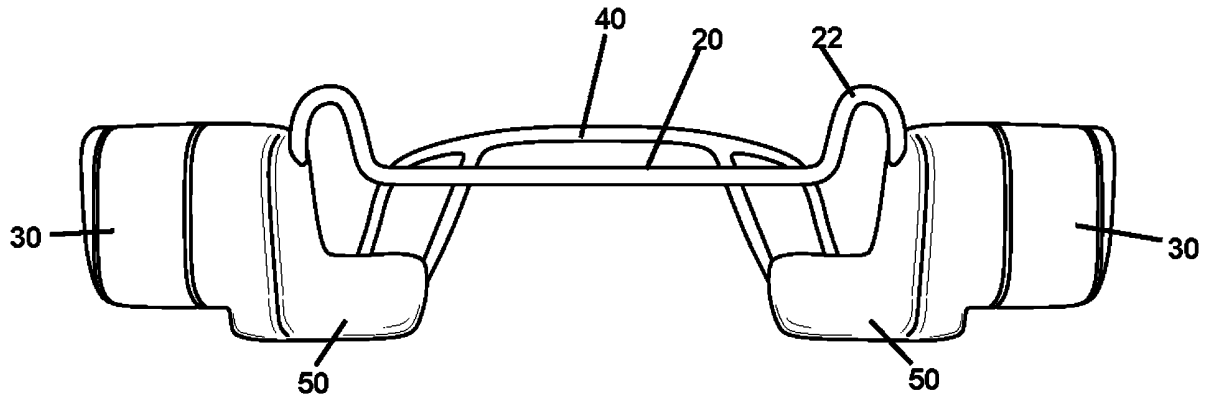
.



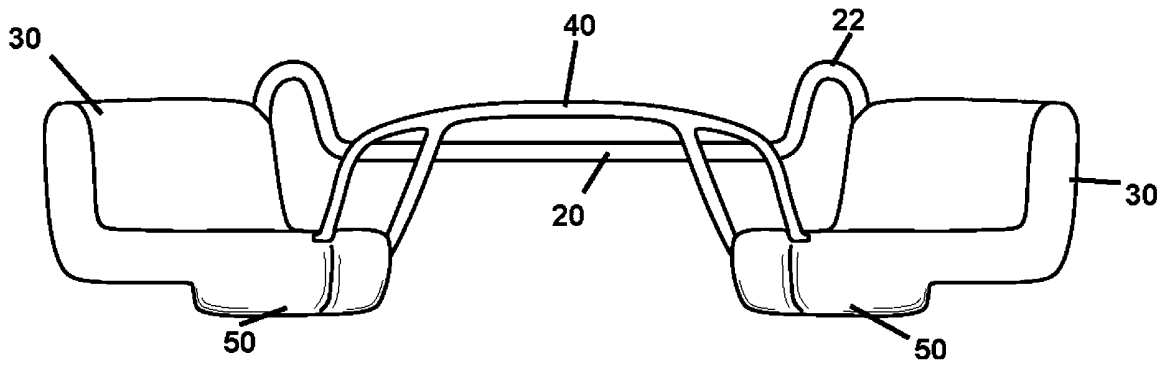
Фиг. 1



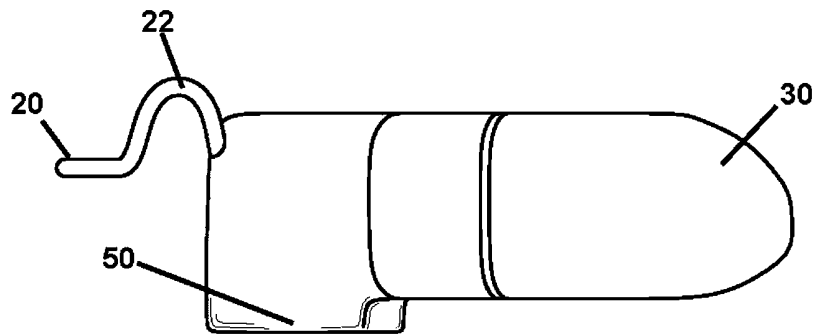
Фиг. 2



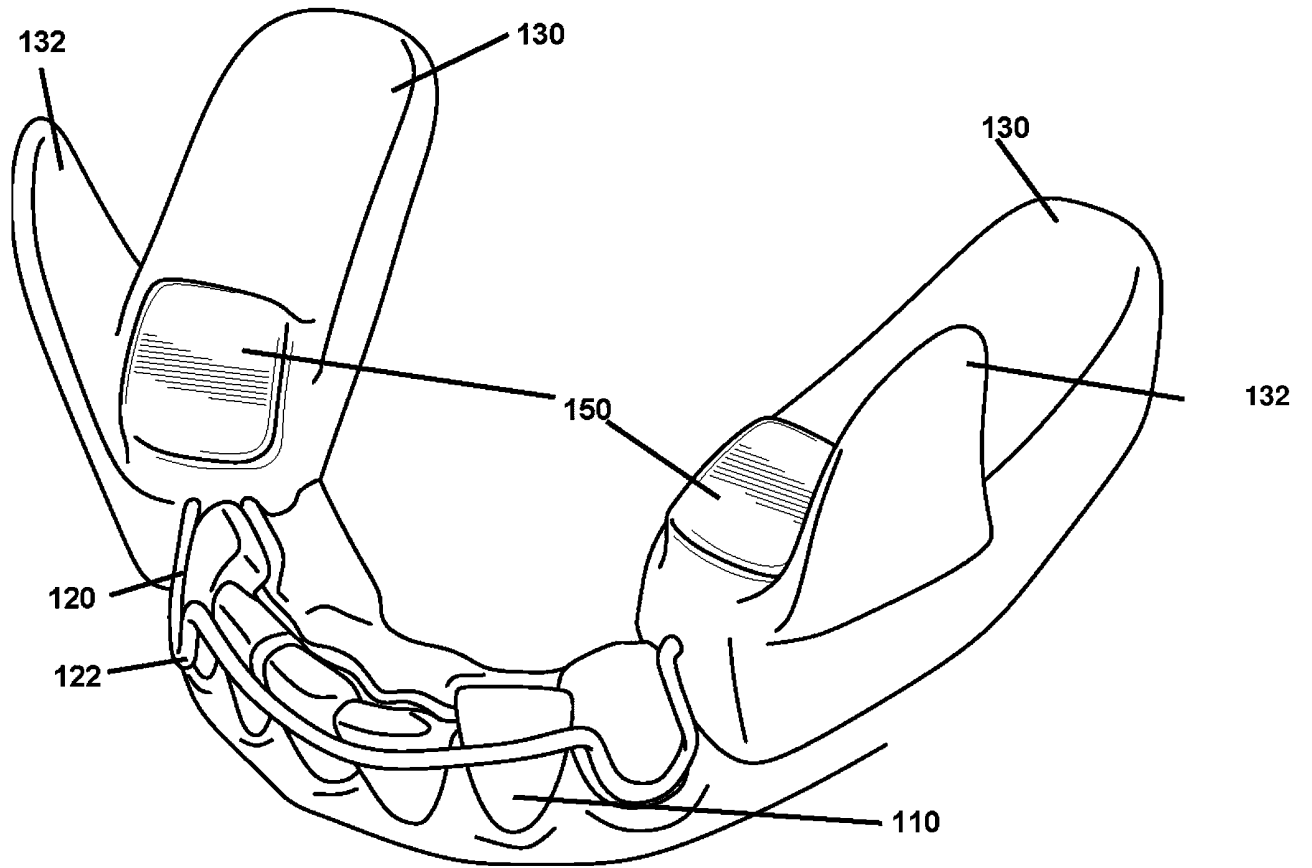
Фиг. 3



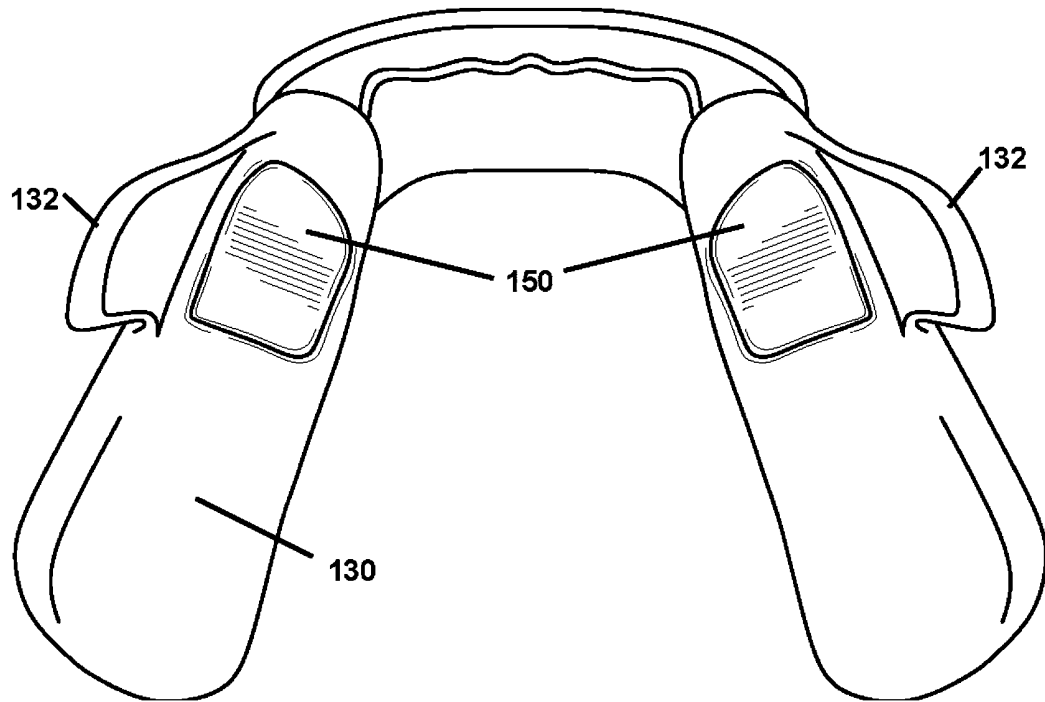
Фиг. 4



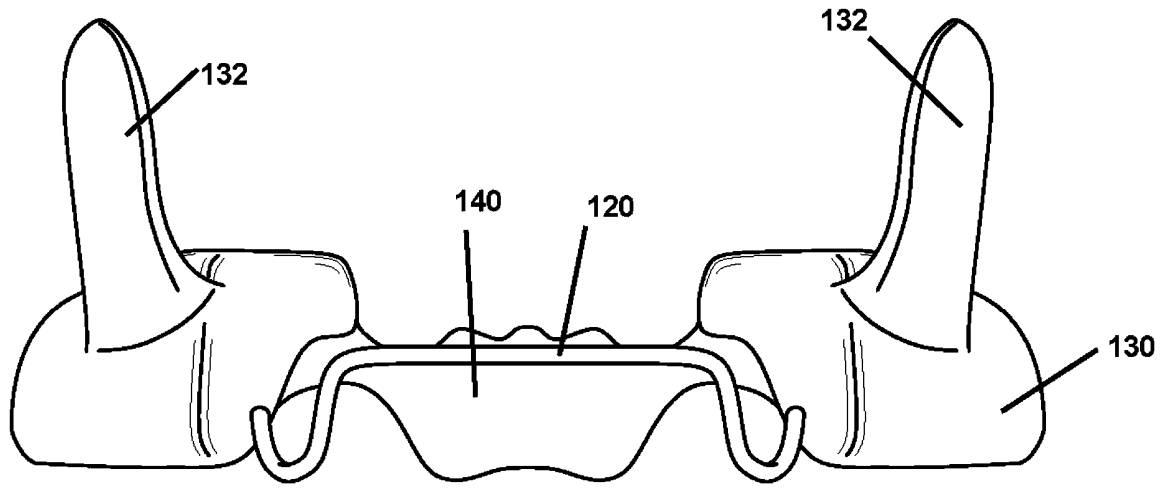
Фиг. 5



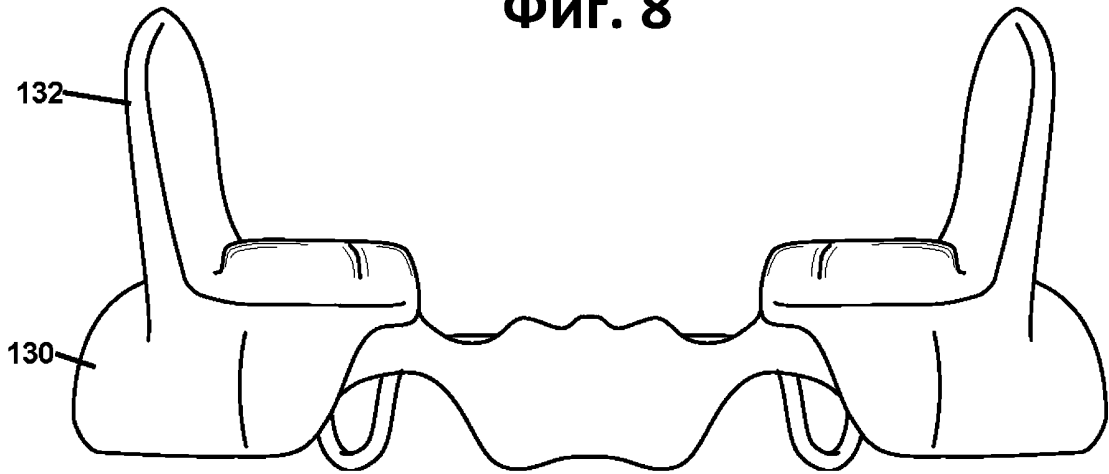
Фиг. 6



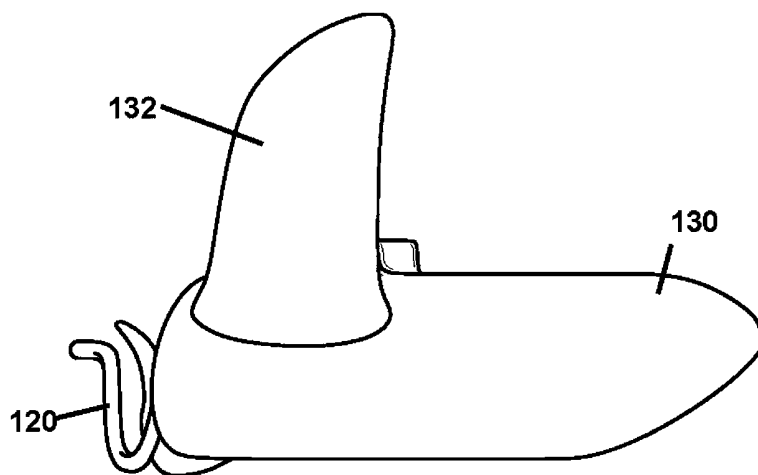
Фиг. 7



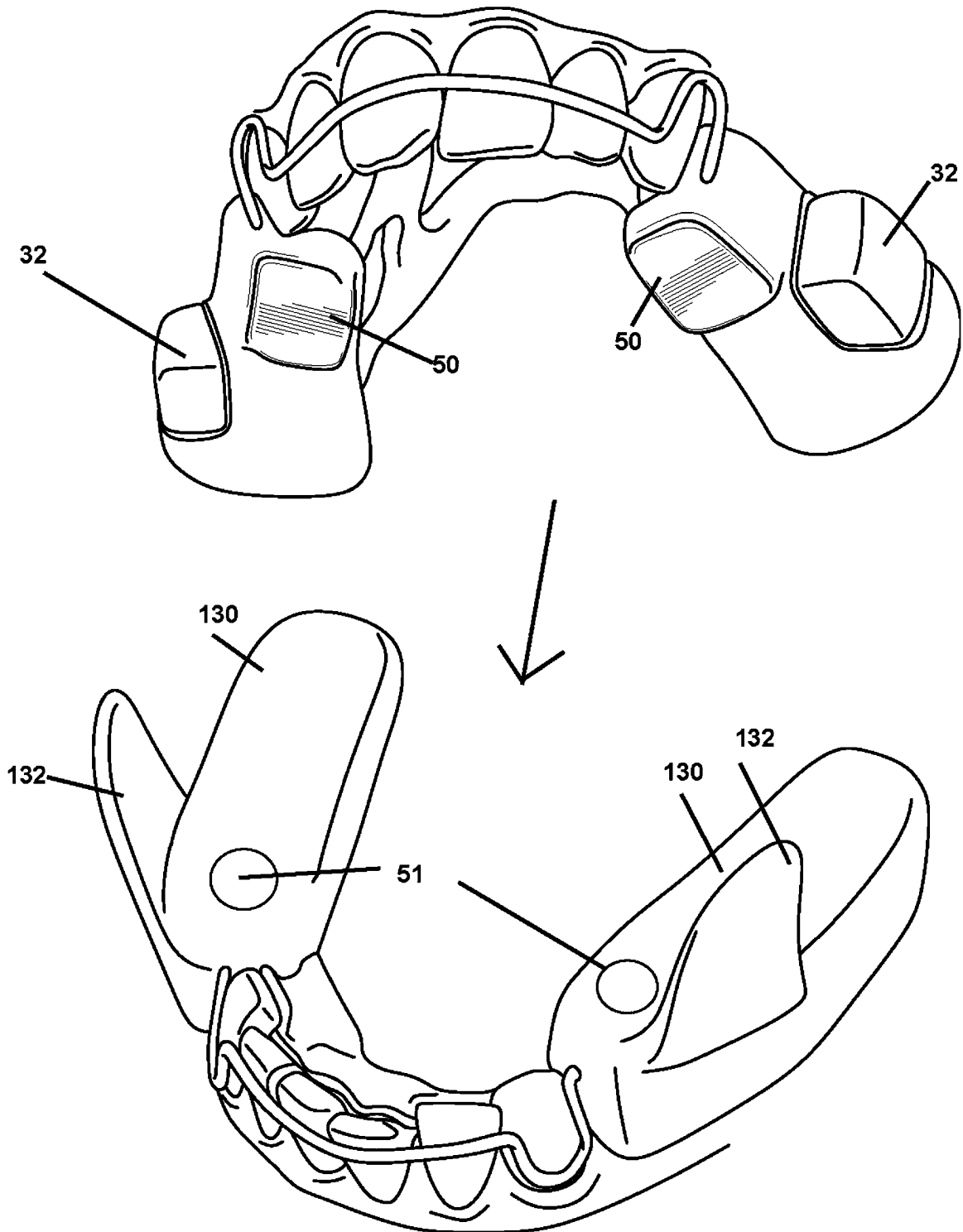
Фиг. 8



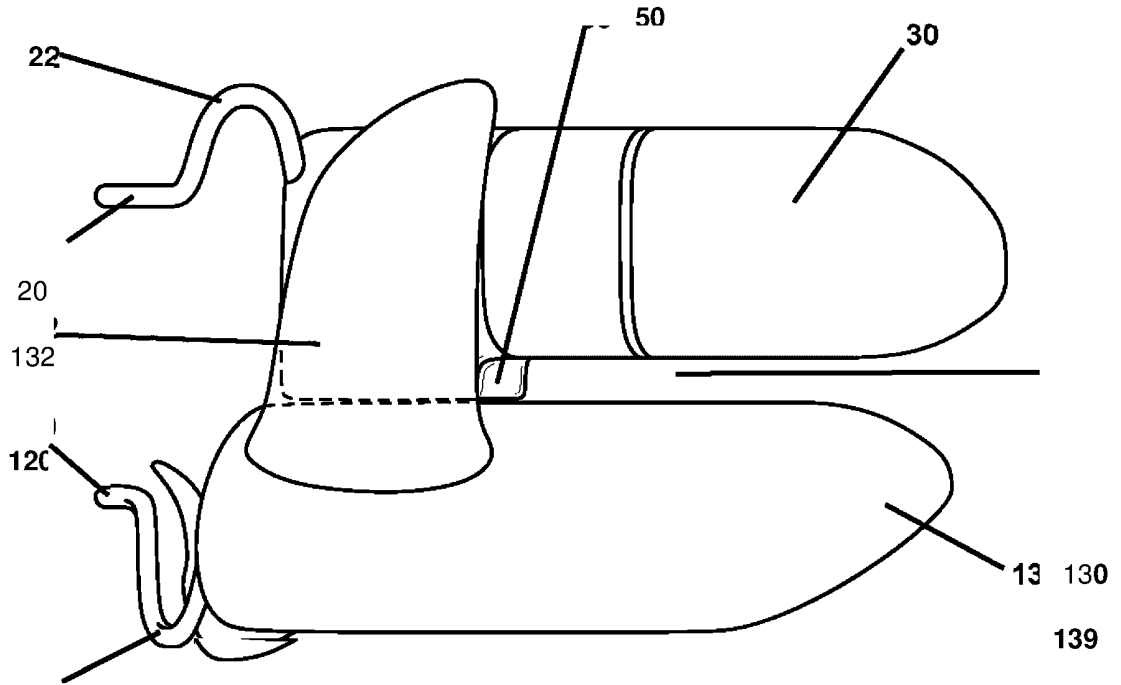
Фиг. 9



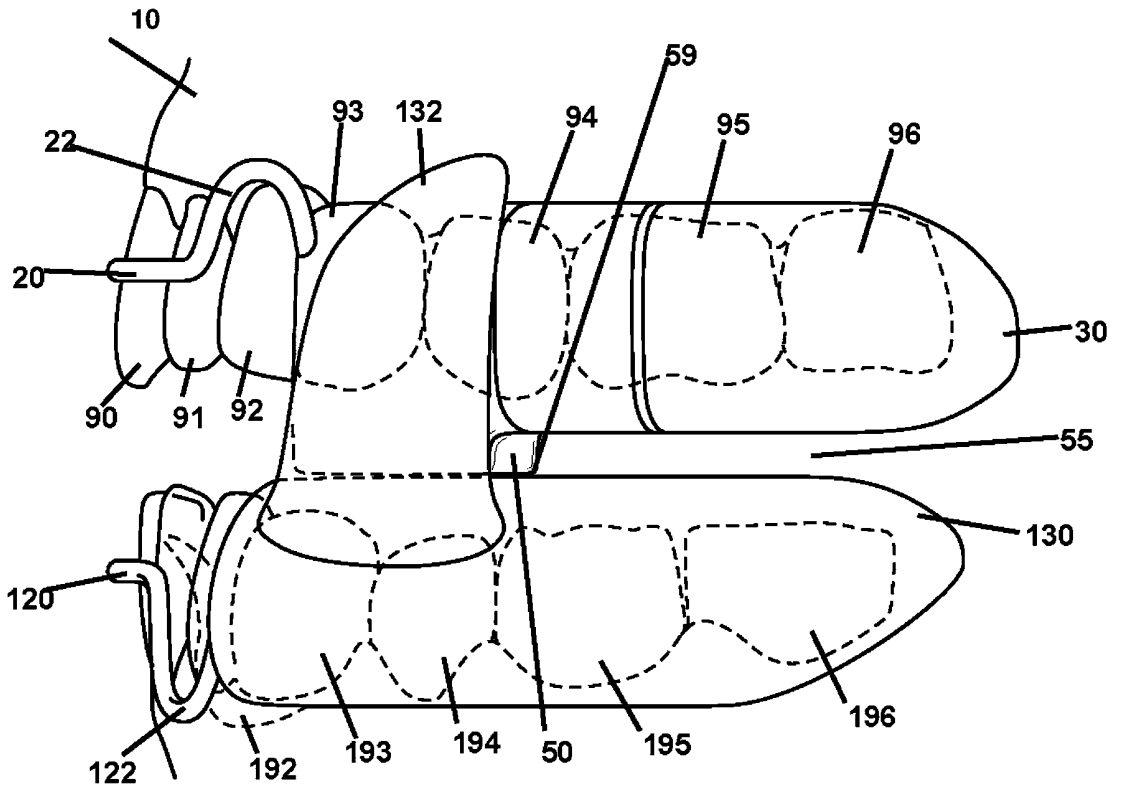
Фиг. 10



Фиг. 11



Фиг. 12



Фиг. 13