

(19)



**Евразийское
патентное
ведомство**

(21) **201690870** (13) **A1**

(12) **ОПИСАНИЕ ИЗОБРЕТЕНИЯ К ЕВРАЗИЙСКОЙ ЗАЯВКЕ**

(43) Дата публикации заявки
2017.03.31

(51) Int. Cl. *F04B 9/04* (2006.01)
F04B 43/02 (2006.01)
F04B 43/08 (2006.01)

(22) Дата подачи заявки
2014.11.18

(54) **СКВАЖИННЫЙ НАСОС С ПРОДОЛЬНОЙ ДИАФРАГМОЙ РАДИАЛЬНОГО
ДЕЙСТВИЯ**

(31) 14/089,154

(32) 2013.11.25

(33) US

(86) PCT/US2014/066070

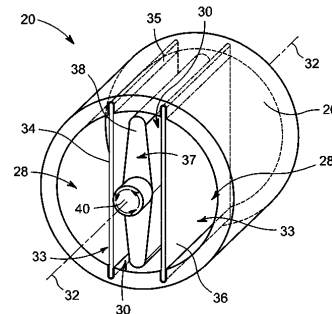
(87) WO 2015/077205 2015.05.28

(71) Заявитель:
**ДЖЕНЕРАЛ ЭЛЕКТРИК КОМПАНИ
(US)**

(72) Изобретатель:
**Ван Дам Джереми Дэниел, Абоэль
Хассан Мухаммед Амин Рошди (US)**

(74) Представитель:
Поликарпов А.В. (RU)

(57) Диафрагменный насос и насосная система содержат корпус насоса, расположенный вдоль продольной оси. В корпусе образованы одна или несколько насосных камер и одна или несколько приводных камер. С насосной камерой или каждой насосной камерой сообщаются по меньшей мере два обратных клапана для впуска в насосную камеру и выпуска из нее скважинной продукции. В корпусе установлена одна или несколько гибких, удлиненных в осевом направлении диафрагм, герметично отделяющих указанную одну или несколько насосных камер от указанной одной или нескольких приводных камер. По меньшей мере один кулачковый механизм расположен в корпусе насоса коаксиально относительно продольной оси корпуса. Кулачковый механизм установлен с возможностью вращения, которое приводит к радиальному отклонению указанной одной или нескольких гибких, удлиненных в осевом направлении диафрагм в сторону указанной одной или нескольких насосных камер для перекачивания скважинной продукции через диафрагменный насос.



201690870
A1

201690870
A1

СКВАЖИННЫЙ НАСОС С ПРОДОЛЬНОЙ ДИАФРАГМОЙ РАДИАЛЬНОГО ДЕЙСТВИЯ

ПРЕДПОСЫЛКИ СОЗДАНИЯ ИЗОБРЕТЕНИЯ

[0001] Данное изобретение относится к скважинным насосам. В частности, изобретение относится к скважинным диафрагменным насосам, имеющим улучшенные рабочие характеристики в диапазоне расхода, встречающемся в нетрадиционных скважинах, что увеличивает дебит и общую отдачу пласта.

[0002] Насосные системы применяют в разнообразных окружающих условиях, включающих условия в нетрадиционных скважинах, рынок которых растет. Нетрадиционные скважины, такие как нетрадиционные газовые резервуары, включающие угольнопластовые метановые коллекторы и коллекторы со сверхнизкой проходимостью песка/глинистого сланца, создают особые проблемы. К этим проблемам относятся коррозионные среды, высокие температуры, большие перепады температуры, высокие давления и значительные перепады давления, добыча смешанно-фазной продукции, состоящей из воды, нефти, газа и твердого вещества, коррозионные химические вещества, непостоянные расходы потока и значительные снижения темпов добычи с течением времени. В настоящее время для разработки указанных скважин применяют недостаточно оптимальные способы механизированной добычи, что ведет к потере продукции и уменьшению общей отдачи пласта.

[0003] Кроме операций, используемых в обычной практике, для добычи в нетрадиционных скважинах требуются специальные операции. Известно использование объемных насосов в условиях высокого давления. В частности, диафрагменные насосы обеспечивают изоляцию нагнетательных элементов от скважинной продукции посредством одной или нескольких диафрагм. В насосе такого типа скважинная продукция вводится в одну или несколько насосных субкамер и выводится из них через один или несколько обратных клапанов. В патентной литературе имеются многочисленные примеры таких насосов, но, как правило, их не используют для перекачивания в нетрадиционных скважинах из-за высокой стоимости и низкой надежности.

[0004] В нефтегазовой отрасли существует большая потребность в

надежных, эффективных и приспособляемых устройствах для механизированной эксплуатации скважин, способных работать в тяжелых условиях нетрадиционных скважин. Поэтому желательно создать диафрагменный насос для нетрадиционных скважин, который может работать в коррозионной среде, включая условия высоких температур с большими перепадами температуры и условия высокого давления со значительными перепадами давления. Кроме того, желательно создать диафрагменный насос для добычи смешанно-фазной продукции, состоящей из воды, нефти, газа и твердого вещества, а также для работы с коррозионными химическими веществами и в условиях непостоянного расхода потока без значительного снижения общего дебита во времени. Также желательно, чтобы диафрагменный насос был нечувствителен к таким загрязнениям, как песок, что повышает его срок службы.

КРАТКОЕ ОПИСАНИЕ

[0005] Данное изобретение направлено на устранение указанных и других недостатков уровня техники и создание скважинного насоса с продольной диафрагмой, приводимой в действие радиально, а также насосной системы.

[0006] Один аспект данного изобретения относится к диафрагменному насосу, содержащему корпус, по меньшей мере два обратных клапана, одну или несколько гибких, удлиненных в осевом направлении диафрагм и по меньшей мере один кулачковый механизм. В корпусе, расположенном вдоль продольной оси, образована одна или несколько насосных камер и одна или несколько приводных камер. По меньшей мере два обратных клапана сообщаются с насосной камерой или каждой насосной камерой для впуска в нее и выпуска из нее скважинной продукции. Одна или несколько гибких, удлиненных в осевом направлении диафрагм установлены в корпусе и герметично отделяют одну или несколько насосных камер от одной или нескольких приводных камер. По меньшей мере один кулачковый механизм содержит пластину и вал и установлен в корпусе коаксиально относительно его продольной оси с возможностью вращения, причем вращение пластины кулачкового механизма вызывает радиальное отклонение одной или нескольких гибких удлиненных в осевом направлении диафрагм в сторону одной или нескольких насосных камер для перекачивания скважинной продукции через диафрагменный насос.

[0007] Второй аспект изобретения относится к системе диафрагменного насоса, содержащей диафрагменный насос и вращательный привод для работы насоса. Диафрагменный насос содержит корпус, одну или несколько гибких, удлиненных в осевом направлении диафрагм и по меньшей мере один кулачковый механизм, приводимый в действие радиально. В корпусе насоса, расположенном вдоль продольной оси, образованы одна или несколько насосных камер и одна или несколько приводных камер. Одна или несколько гибких, удлиненных в осевом направлении диафрагм установлены в корпусе и герметично отделяют одну или несколько насосных камер от одной или нескольких приводных камер. По меньшей мере один приводимый в действие радиально кулачковый механизм установлен в корпусе коаксиально относительно его продольной оси с возможностью вращения, которое вызывает радиальное отклонение одной или нескольких гибких, удлиненных в осевом направлении диафрагм в сторону одной или нескольких насосных камер для перекачивания скважинной продукции через систему диафрагменного насоса.

[0008] Еще один аспект изобретения относится к диафрагменному насосу, содержащему корпус, по меньшей мере два обратных клапана, первую гибкую, удлиненную в осевом направлении диафрагму, вторую гибкую, удлиненную в осевом направлении диафрагму и по меньшей мере один кулачковый механизм. Корпус, расположенный вдоль продольной оси, имеет одну или несколько насосных камер и одну или несколько приводных камер. По меньшей мере два обратных клапана сообщаются с насосной камерой или с каждой насосной камерой для впуска в нее и выпуска из нее скважинной продукции. Первая гибкая, удлиненная в осевом направлении диафрагма установлена в корпусе и герметично отделяет одну или несколько насосных камер от одной или нескольких приводных камер. Вторая гибкая, удлиненная в осевом направлении диафрагма установлена в корпусе и герметично отделяет одну или несколько насосных камер от одной или нескольких приводных камер. По меньшей мере один кулачковый механизм установлен в корпусе коаксиально относительно его продольной оси с возможностью вращения и содержит пластину и вал, причем вращение пластины вызывает радиальное отклонение первой гибкой, удлиненной в осевом направлении диафрагмы и второй гибкой, удлиненной в осевом направлении диафрагмы в сторону одной или нескольких насосных камер для перекачивания скважинной продукции через систему

диафрагменного насоса.

[0009] Существуют различные модификации указанных выше признаков применительно к различным аспектам изобретения. В эти аспекты также могут быть введены дополнительные признаки. Эти модификации и дополнительные признаки могут быть введены по отдельности или в любом сочетании. Например, различные признаки, рассмотренные ниже в связи с одним или несколькими описанными вариантами выполнения, могут быть введены в любой из названных аспектов изобретения по отдельности или в любом сочетании. Раздел «Сущность изобретения» предназначен только для ознакомления читателя с некоторыми аспектами и особенностями изобретения и не ограничивают объект изобретения.

КРАТКОЕ ОПИСАНИЕ ЧЕРТЕЖЕЙ

[0010] Указанные и другие признаки, аспекты и преимущества изобретения будут более понятны при рассмотрении представленного ниже подробного описания со ссылками на сопровождающие чертежи, на которых одинаковые элементы обозначены одинаковыми цифровыми позициями. На чертежах

[0011] Фиг.1 схематично изображает вид сбоку узла скважинного насоса, расположенного в стволе скважины, согласно одному или нескольким описанным или показанным вариантами выполнения,

[0012] Фиг.2 схематично изображает в аксонометрии часть насоса с продольной диафрагмой, приводимой в действие радиально, согласно одному или нескольким описанным или показанным вариантами выполнения,

[0013] Фиг.3 схематично изображает в аксонометрии часть насоса, показанного на фиг.2, и поясняет движение кулачкового механизма, согласно одному или нескольким описанным или показанным вариантам выполнения,

[0014] Фиг.4 схематично изображает в аксонометрии часть насоса, показанного на фиг.2, и поясняет дальнейшее движение кулачкового механизма, согласно одному или нескольким описанным или показанным вариантам выполнения,

[0015] Фиг.5 схематично изображает в аксонометрии часть альтернативного варианта насоса с продольной диафрагмой, приводимой в действие радиально, согласно одному или нескольким описанным или показанным вариантам выполнения,

[0016] Фиг.6 схематично изображает часть насоса с продольной

диафрагмой, приводимой в действие радиально, в процессе работы, согласно одному или нескольким описанным или показанным вариантам выполнения,

[0017] Фиг.7 схематично изображает диафрагму части насоса с продольной диафрагмой, приводимой в действие радиально, в процессе работы, согласно одному или нескольким описанным или показанным вариантам выполнения,

[0018] Фиг.8 схематично изображает диафрагму части насоса с продольной диафрагмой, приводимой в действие радиально, в процессе работы, согласно одному или нескольким описанным или показанным вариантам выполнения,

[0019] Фиг.9 схематично изображает диафрагму части насоса с продольной диафрагмой, приводимой в действие радиально, в процессе работы, согласно одному или нескольким описанным или показанным вариантам выполнения,

[0020] Фиг.10 схематично изображает поперечный разрез части насоса, показанного на фиг.2 – 4, согласно одному или нескольким описанным или показанным вариантам выполнения, и

[0021] Фиг.11 схематично изображает в аксонометрии часть насоса с продольной диафрагмой, приводимой в действие радиально, согласно одному или нескольким описанным или показанным вариантами выполнения,

ПОДРОБНОЕ ОПИСАНИЕ

[0022] В описании с целью иллюстрации изобретения представлены некоторые варианты его осуществления, однако из описания чертежей будут очевидны и другие цели и преимущества изобретения. Описанные предпочтительные варианты осуществления изобретения не ограничивают его объем. Напротив, общие принципы, изложенные в описании, рассмотрены просто для иллюстрации объема изобретения, при этом могут быть внесены многочисленные изменения без отклонения от объема изобретения.

[0023] Как подробно описано ниже, варианты осуществления изобретения относятся к системе диафрагменного насоса и диафрагменному насосу для нетрадиционных скважин. При использовании описанных конфигураций диафрагменный насос и насосная система могут улучшить отдачу нетрадиционных залежей.

[0024] Слова «первый», «второй» и т.п. в данном описании не указывают на какой-либо порядок расположения, численное значение или степень важности элементов, к которым эти слова относятся, а используются для того, чтобы отличить один элемент от другого и ориентировать читателя в

отношении конкретных элементов. Слова, выражающие приблизительное значение какой-либо величины в описании и формуле, означают, что допускается изменение любого количественного представления, не приводящее к изменению основной функции, к которой оно относится. Слово «приблизительно» в сочетании с указанием какого-либо числового значения, означает, что это числовое значение может изменяться в некоторых пределах, которые определяются в зависимости от контекста (например, указанное значение может изменяться в пределах погрешности измерения данной величины). Соответственно, числовое значение, перед которым стоит слово «приблизительно», не ограничено в точности этим значением. В некоторых случаях такие выражения могут подразумевать точность инструмента для измерения данной величины.

[0025] Упоминание в описании и формуле какого-либо элемента в единственном числе не исключает возможности наличия нескольких таких элементов. Например, признак «кулачковый механизм» может включать один или несколько кулачковых механизмов, если не указано иное. Союз «или» не имеет исключаящего значения и означает наличие по меньшей мере одного из названных элементов, включая случаи, когда может иметь место комбинация этих элементов, если из контекста не следует иное. Выражения «один вариант выполнения», «другой вариант выполнения», «некоторый вариант выполнения» и т.д. означают, что элемент (например, признак, конструкция и/или характеристика), описанный в связи с некоторым вариантом выполнения, присутствует по меньшей мере в одном варианте выполнения, рассмотренном в описании, а в других вариантах выполнения может присутствовать или не присутствовать. Аналогично, выражение «данная конфигурация» означает, что элемент (например, признак, конструкция и/или характеристика), описанный в связи с какой-либо конфигурацией, присутствует по меньшей мере в одной конфигурации, рассмотренной в описании, и может присутствовать или не присутствовать в других конфигурациях. Кроме того, признаки изобретения могут сочетаться любым подходящим образом в различных вариантах выполнения и конфигурациях.

[0026] Используемые здесь модальные глаголы «может» и «может быть» означают возможность какого-либо явления в различных условиях, возможность иметь определенные свойство, характеристику или функцию,

и/или указывают на возможность, способность или вероятность действий, выраженных основным глаголом. Соответственно, модальные глаголы «может» и «может быть» указывают на то, что способность, функция или применимость, выраженные основным глаголом, возможны с учетом того, что при некоторых обстоятельствах они могут не быть возможными. Например, при некоторых обстоятельствах явление или свойство может иметь место, а при других обстоятельствах нет.

[0027] На фиг.1 изображена типовая система 10 скважинного насоса, включающая насос с продольной диафрагмой, приводимой в действие радиально, и расположенная в стволе скважины 12. Согласно варианту выполнения, скважина 12 образована в геологической формации 14, например, нефтяном месторождении. Скважина 12 облицована обсадной трубой 16. В некоторых вариантах выполнения обсадная труба 16 может иметь перфорацию для поступления в нее выкачиваемого флюида (называемого здесь скважинной продукцией) из геологической формации 14 и откачки на поверхность скважины 12. Система 10 скважинного насоса предназначена для использования в нетрадиционных скважинах.

[0028] Как показано на фиг.1, система 10 скважинного насоса содержит насос 20 с продольной диафрагмой, приводимой в действие радиально, вращательный привод 22, такой как электродвигатель 23, от которого работает насос, и электрический кабель 24 для подачи питания к приводу 22. Предполагается, что описанный насос с продольной диафрагмой, приводимой в действие радиально, может работать от вращательного привода любого типа, включая гидравлическую турбину, газовую турбину или т.п. Как отмечено выше, система 10 скважинного насоса согласно некоторым вариантам выполнения расположена в стволе 12 нетрадиционной скважины. Поэтому система 10 и ее компоненты могут подвергаться экстремальным условиям, таким как высокая температура, большие перепады температуры, высокое давление, значительные перепады давления, добыча смешанно-фазной продукции, состоящей из воды, нефти, газа и твердого вещества, непостоянный расход потока, воздействие загрязнений, таких как песок или коррозионные химические вещества, и значительное снижение общего дебита со временем.

[0029] Согласно одному варианту осуществления изобретения, предложен насос 20 с продольной диафрагмой, приводимой в действие радиально,

который может выдерживать высокую температуры, высокое давление, воздействие загрязнений и другие экстремальные условия, указанные выше. Как показано на фиг.2 - 11, насос 20 содержит, как правило, цилиндрический, предпочтительно стальной корпус 26 для установки в стволе 12 скважины (фиг.1). Корпус 26 содержит одну или несколько внутренних насосных камер 28 и приводных камер 30, каждая из которых расположена в нем коаксиально вокруг оси 32 внутри цилиндрического корпуса 26. В корпусе 26 установлена одна или несколько гибких, удлиненных в осевом направлении диафрагм 33. Как лучше видно на фиг.2 - 4, согласно варианту выполнения, насос 20 содержит первую гибкую, удлиненную в осевом направлении диафрагму 34 и вторую гибкую, удлиненную в осевом направлении диафрагму 36, установленные в корпусе 26 с помощью зажимного механизма 35. В альтернативном варианте выполнения первая диафрагма 34 и вторая диафрагма 36 могут быть установлены в корпусе 26 с помощью других средств крепления. В другом альтернативном варианте выполнения одна или несколько гибких, удлиненных в осевом направлении диафрагм 33 могут включать только одну гибкую, удлиненную в осевом направлении диафрагму, разделяющую внутренние насосные камеры 28 и приводные камеры 30, или три или более гибких, удлиненных в осевом направлении диафрагм для разделения внутренних насосных камер 28 и приводных камер 30 на равные сегменты (например составляющие 120°, 240° и т.д.). В еще одном альтернативном варианте выполнения одна или несколько гибких, удлиненных в осевом направлении диафрагм 33 включают непрерывную гибкую, удлиненную в осевом направлении трубчатую диафрагму 39, которая не требует герметичного соединения с корпусом 26 насоса. Такая диафрагма описана при рассмотрении фиг. 5.

[0030] В изображенных вариантах выполнения одна или несколько гибких, удлиненных в осевом направлении диафрагм 33 могут быть выполнены из эластомерного материала, такого как резина. В альтернативном варианте диафрагмы 33 могут быть выполнены из таких материалов, как титановый сплав, предпочтительно титановый сплав 6-4 (6% алюминия, 4% ванадия и 90% титана), материал, покрытый политетрафторэтиленом (PTFE), или подобные материалы, но не только из этих материалов. Одна или несколько гибких, удлиненных в осевом направлении диафрагм 33 герметично отделяют

насосные камеры 28 от приводных камер 30.

[0031] Как лучше видно на фиг.2 - 5, насос 20 с продольной диафрагмой, приводимой в действие радиально, содержит также кулачковый механизм 37, содержащий пластину 38, жестко прикрепленную к валу 40. Диаметр пластины 38 ограничен крутящим моментом вала 40 и боковыми силами, приложенными к ней одной или несколькими гибкими удлиненными в осевом направлении диафрагмами 33. Более конкретно, в варианте, изображенном на фиг.2 - .4, диаметр пластины 38 ограничен крутящим моментом вала 40 и боковыми силами, приложенными к ней первой гибкой, удлиненной в осевом направлении диафрагмой 34 и второй гибкой, удлиненной в осевом направлении диафрагмой 36. В варианте выполнения, изображенном на фиг.5, диаметр пластины 38 ограничен крутящим моментом вала 40 и боковыми силами, приложенными к ней непрерывной, гибкой, удлиненной в осевом направлении трубчатой диафрагмой 39. Как лучше всего показано на фиг.10 и .11, в одном варианте выполнения диаметр D пластины 38 вычисляется с помощью следующих уравнений:

D определяется из крутящего момента T

$$D = (16T/\pi\tau)^{1/3} \quad (1)$$

Крутящий момент определяется из давления в камере

$$A = \frac{1}{4}\pi D L_p \quad (2)$$

$$T = P_d (\frac{1}{4}\pi D L_p) 0,5 L_c \quad (3)$$

Подстановка в уравнениях (1)-(3) дает следующие уравнения для вычисления диаметра пластины 38:

$$D^3 = (16/\pi\tau) T \quad (4)$$

$$D^3 = (16/\pi\tau) P_d (\frac{1}{4}\pi D L_p) 0,5 L_c \quad (5)$$

$$D^2 = (1/\tau) 4 P_d L_p L_c \quad (6)$$

Окончательное уравнение для определения D имеет следующий вид:

$$D = \sqrt{\frac{0,5 P_d L_p L_c}{\tau}} \quad (7)$$

где L_c – длина кулачка, L_p – длина насоса и τ – допустимый предел прочности на сдвиг.

[0032] Например, для варианта выполнения, в котором внутренний диаметр корпуса 26 насоса составляет 3 дюйма (76,2 мм), при давлении 2188

фунтов на кв.дюйм (15,1 МПа), используя уравнение (1), получают диаметр пластины кулачкового механизма, равный 1,4 дюйма (35,5 мм).

[0033] Согласно одному варианту выполнения, первая гибкая, удлиненная в осевом направлении диафрагма 34 и вторая гибкая, удлиненная в осевом направлении диафрагма 36, а также непрерывная гибкая, удлиненная в осевом направлении трубчатая диафрагма 39 приводятся в действие в радиальном направлении в результате вращения пластины 38, как показано стрелками на фиг.2 - 5. Пластина 38 и вал 40 проходят в осевом направлении через центр насоса 20. Согласно одному варианту выполнения, вал 40 выходит из насоса 20 вверх или вниз и вращается от электродвигателя 22 (фиг.1).

[0034] Два или более обратных клапана 42 сообщаются с каждой из насосных камер 28. Согласно одному варианту выполнения, предусмотрены первый обратный клапан 44 и второй обратный клапан 46 на каждую камеру 28. Каждый обратный клапан 42 связан с вращением вала 40 для максимальной увеличения полезной площади перекачивания.

[0035] Как было отмечено ранее, согласно варианту выполнения, насос с продольной диафрагмой, приводимой в действие радиально, может содержать одну или несколько гибких, удлиненных в осевом направлении диафрагм 33, в частности, единственную непрерывную гибкую, удлиненную в осевом направлении трубчатую диафрагму 39 (фиг. 5), определяющую внутренние насосные камеры 28 и приводную камеру 30. В этом варианте диафрагма 39 не требует герметичного соединения с корпусом 26 насоса. В отличие от ранее описанного варианта выполнения, трубчатая диафрагма 39 механически удерживается металлическим корпусом 26, не позволяя кулачковому механизму выталкивать ее.

[0036] На фиг.6 - 9 изображен вариант выполнения насоса 20 с продольной диафрагмой, приводимой в действие радиально, в процессе работы. Насос 20 содержит первую гибкую, удлиненную в осевом направлении диафрагму 34 и вторую гибкую, удлиненную в осевом направлении диафрагму 36. При работе вращение вала 40 кулачкового механизма и, соответственно, его пластины 38 (фиг.2 - 4) вызывает изгиб или перемещение первой и второй диафрагм 34 и 36 путем простого сканирующего механического действия. Когда объем насосных камер 28 увеличивается, а именно, когда первая диафрагма 34 и вторая диафрагма 36 не изогнуты, насос работает в такте всасывания, который

показан на фиг.6 и 7, при этом давление уменьшается и скважинная продукция 50 втягивается в насосные камеры 28. Когда позже давление в камерах 28 увеличивается вследствие вращения вала 40 и пластины 38, а именно, когда первая и вторая диафрагмы 34 и 36 изгибаются в результате вращательного сканирующего движения пластины 38, насос работает в такте нагнетания, показанном на фиг.8 и .9, при этом давление повышается и скважинная продукция 50 вытесняется из насосных камер 28. При дальнейшей работе диафрагмы 34 и 36 снова принимают неизогнутое положение, втягивая скважинную продукцию 50 в насосные камеры 28, и цикл завершается.

[0037] При работе каждый из обратных клапанов 42 открывается и закрывается, обеспечивая заполнение соответствующей насосной камеры 28 в такте всасывания (фиг.6 и 7) и вытеснение скважинной продукции 50 из насоса 20 в такте нагнетания (фиг.8 и 9). В вариантах выполнения, включающих меньшее или большее количество гибких, удлиненных в осевом направлении диафрагм 33 или одну непрерывную гибкую, удлиненную в осевом направлении трубчатую диафрагму 39 (фиг.5), насос работает аналогично.

[0038] Показанный на фиг. 10 насос 20 с продольной диафрагмой, приводимой в действие радиально, имеет поперечное сечение круглой формы. Согласно одному варианту выполнения, обратные клапаны 42 расположены под углом приблизительно 0° - 30° к неизогнутой первой гибкой, удлиненной в осевом направлении диафрагме 34 (показана пунктирной линией) и второй гибкой, удлиненной в осевом направлении диафрагме 36 (показана пунктирной линией). Как очевидно из рассмотрения фиг.10 в сочетании с фиг.1, часть 26 корпуса насоса имеет в общем круглую внутреннюю поверхность 27, расположенную коаксиально с валом 40 кулачкового механизма вокруг оси 32.

[0039] Работа насоса 20 с продольной диафрагмой, приводимой в действие радиально, описана в отношении механизированной добычи, требующей выкачивания скважинной продукции 50 (фиг.11) с большим мгновенным расходом, например в пределах 5-15 галлонов в минуту, и при высоком пиковом давлении, например в пределах 5000-15000 фунтов на кв. дюйм (34,4 - 103,4 МПа). В данной области применения скважинная продукция 50 поступает в насосные камеры 28 через один или несколько обратных клапанов 42 при постоянном давлении приблизительно 500 - 700 фунтов на кв. дюйм (3,4 - 4,8 МПа).

[0040] Согласно одной типичной конструкции, первая диафрагма 34 и вторая диафрагма 36 выбраны так, что длина их диаметра достаточна для размещения и зажима в корпусе 26, а толщина составляет от 15 до 17 мил. Согласно варианту выполнения, один или несколько обратных клапанов 42 в идеальном случае были бы расположены по существу параллельно плоскости (как лучше видно на фиг.6 и .7) неизогнутой первой диафрагмы 34 и неизогнутой второй диафрагмы 36, но из-за практических конструктивных ограничений угол между одним или несколькими обратными клапанами 42 и диафрагмами 34 и 36 не должен быть меньше 10° . Установлено, что при углах до 30° будет обеспечиваться надлежащая работа насоса 20 с продольной диафрагмой, приводимой в действие радиально. Разумеется, специалистам в данной области понятно, что указанные размеры могут быть изменены в соответствии с различными эксплуатационными требованиями.

[0041] Для перекачивания скважинной продукции 50 из корпуса 26 через один или несколько обратных клапанов 42 и насосные камеры 28 пластина 38 кулачкового механизма должна вращаться вокруг оси 32. Согласно изобретению, при вращении пластины 38 она осуществляет быстрое сканирующее движение по поверхности одной или нескольких диафрагм 33 с приложением давления. Это сканирующее движение обеспечивает увеличение срока службы диафрагм 33 за счет уменьшения их износа или прокола в каком-либо одном месте, где давление велико. Таким образом, вращательное сканирующее движение пластины 38 заставляет одну или несколько диафрагм 33 отклоняться в сторону насосных камер 28, вытесняя находящуюся в них скважинную продукцию 50 через один или несколько клапанов 42. При продолжающемся вращении пластины 38 диафрагма или каждая диафрагма 33 отклоняется в сторону своей соответствующей насосной камеры 28.

[0042] Согласно варианту выполнения, для выпуска воздуха, втянутого в насосные камеры 28 в начальном рабочем цикле насоса, могут быть по выбору предусмотрены вентиляционные отверстия (не показаны). После начального рабочего цикла эти вентиляционные отверстия плотно закрывают, например, резьбовой пробкой (не показана) и оставляют закрытыми при продолжающейся работе насоса. Если работа насоса 20 прерывается каким-либо образом, позволяющим воздуху входить в насосную камеру 28, то соответствующее вентиляционное отверстие открывают для выпуска воздуха в следующем

начальном рабочем цикле насоса.

[0043] Таким образом, предложены новые и усовершенствованные диафрагменный насос и насосная система для использования в нетрадиционных скважинах. Диафрагменный насос и насосная система могут работать в коррозионных условиях, включающих наличие высоких температур и больших перепадов температур, высоких давлений и значительных перепадов давления, добывание смешанно-фазной продукции, состоящей из воды, нефти, газа и твердого вещества, присутствие коррозионных химических веществ, непостоянный расход продукции и значительное снижение общего дебита с течением времени.

[0044] Далее, предложены диафрагменный насос и насосная система, нечувствительные к таким загрязнениям, как песок, что повышает срок службы насоса. Диафрагменный насос и насосная система могут надежно работать в нетрадиционных скважинах с высоким расходом и при высоком давлении в течение длительного срока службы.

[0045] Хотя были показаны и описаны лишь некоторые признаки изобретения, специалисты могут предложить различные модификации и изменения. Прилагаемая формула изобретения распространяется на все такие модификации и изменения, соответствующие сущности изобретения. В приведенном описании представлены примеры, раскрывающие изобретение, включая лучшие варианты его осуществления, и позволяющие специалистам осуществить изобретение на практике, а именно, создать и использовать любые устройства или системы и выполнять любые относящиеся к ним способы. Представленные примеры и варианты выполнения включают признаки, которые можно сочетать друг с другом и с признаками других описанных вариантов выполнения или примеров, образуя дополнительные варианты выполнения, также не выходящие за рамки объема изобретения. Объем правовой охраны изобретения определяется его формулой и может охватывать другие примеры, которые могут предложить специалисты в данной области при условии, что эти примеры содержат конструктивные элементы, дословно соответствующие элементам, указанным в формуле изобретения, или содержат эквивалентные конструктивные элементы с несущественными отличиями от элементов, указанных в формуле.

ФОРМУЛА ИЗОБРЕТЕНИЯ

1. Диафрагменный насос, содержащий:

корпус, расположенный вдоль продольной оси, в котором образована одна или несколько насосных камер и одна или несколько приводных камер;

по меньшей мере два обратных клапана, сообщающихся с насосной камерой или каждой насосной камерой для впуска в нее и выпуска из нее скважинной продукции;

одну или несколько гибких, удлиненных в осевом направлении диафрагм, установленных в корпусе и герметично отделяющих указанную одну или несколько насосных камер от указанной одной или нескольких приводных камер; и

по меньшей мере один кулачковый механизм, содержащий пластину и вал и расположенный в корпусе коаксиально относительно продольной оси корпуса, причем указанный по меньшей мере один кулачковый механизм выполнен с возможностью вращения, а вращение указанной пластины вызывает радиальное отклонение указанной одной или нескольких гибких, удлиненных в осевом направлении диафрагм в сторону указанной одной или нескольких насосных камер для перекачивания скважинной продукции через диафрагменный насос.

2. Диафрагменный насос по п.1, содержащий первую гибкую, удлиненную в осевом направлении диафрагму и вторую гибкую, удлиненную в осевом направлении диафрагму.

3. Диафрагменный насос по п.1, содержащий непрерывную гибкую, удлиненную в осевом направлении трубчатую диафрагму.

4. Диафрагменный насос по п.1, в котором насосная камера или каждая насосная камера определяет в корпусе внутренний объем для приема скважинной продукции.

5. Диафрагменный насос по п.1, выполненный как скважинный насос.

6. Диафрагменный насос по п.1, в котором указанная одна или несколько гибких, удлиненных в осевом направлении диафрагм соединены с корпусом посредством зажимного механизма.

7. Диафрагменный насос по п.1, в котором корпус имеет в целом круглую геометрическую форму.

8. Диафрагменный насос по п.1, в котором указанная одна или несколько гибких, удлиненных в осевом направлении диафрагм в неизогнутом положении имеют в целом плоскую форму.

9. Диафрагменный насос по п.1, в котором указанная одна или несколько гибких, удлиненных в осевом направлении диафрагм проходят в радиальном направлении через корпус.

10. Диафрагменный насос по п.1, в котором диаметр "D" пластины кулачкового механизма определяется из уравнения:

$$D = (16T/\pi\tau)^{1/3} ,$$

$$\text{где } T = P_d(A)0,5L_c \quad A = \frac{1}{4}\pi DL_p$$

T – крутящий момент, A – давление, L_c – длина кулачка, L_p – длина насоса, τ – допустимый предел прочности на сдвиг.

11. Диафрагменный насос по п.1, в котором указанная одна или несколько гибких, удлиненных в осевом направлении диафрагм приводятся в действие в радиальном направлении в результате вращения пластины кулачкового механизма.

12. Система диафрагменного насоса, содержащая диафрагменный насос и вращательный привод для работы диафрагменного насоса, причем диафрагменный насос содержит:

корпус, расположенный вдоль продольной оси, в котором образована одна или несколько насосных камер и одна или несколько приводных камер;

одну или несколько гибких удлиненных в осевом направлении диафрагм, установленных в корпусе и герметично отделяющих указанную одну или несколько насосных камер от указанной одной или нескольких приводных камер; и

по меньшей мере один кулачковый механизм, приводимый в действие радиально и расположенный в корпусе насоса коаксиально относительно его продольной оси, причем кулачковый механизм выполнен с возможностью вращения, которое вызывает радиальное отклонение указанной одной или нескольких гибких, удлиненных в осевом направлении диафрагм в сторону указанной одной или нескольких насосных камер для перекачивания скважинной продукции через систему диафрагменного насоса.

13. Система диафрагменного насоса по п.12, содержащая первую гибкую, удлиненную в осевом направлении диафрагму и вторую гибкую, удлиненную в

осевом направлении диафрагму.

14. Система диафрагменного насоса по п.12, содержащая непрерывную гибкую, удлиненную в осевом направлении трубчатую диафрагму.

15. Система диафрагменного насоса по п.12, в которой указанный по меньшей мере один кулачковый механизм, приводимый в действие радиально, содержит пластину и вал, причем указанная одна или несколько гибких удлиненных в осевом направлении диафрагм приводятся в действие в радиальном направлении в результате вращения указанной пластины.

16. Система диафрагменного насоса по п.12, в которой корпус насоса имеет в целом круглую геометрическую форму, а насосная камера или каждая насосная камера определяет в корпусе внутренний объем для приема скважинной продукции.

17. Система диафрагменного насоса по п.12, выполненная как система скважинного насоса.

18. Система диафрагменного насоса по п.12, дополнительно содержащая по меньшей мере два обратных клапана, сообщающихся с насосной камерой или каждой насосной камерой для впуска в нее и выпуска из нее скважинной продукции и включающих первый обратный клапан, расположенный под углом от 10° до 30° относительно первой гибкой, удлиненной в осевом направлении диафрагмы, и второй обратный клапан, расположенный под углом от 10° до 30° относительно второй гибкой, удлиненной в осевом направлении диафрагмы.

19. Система диафрагменного насоса, по п.12, в которой указанная одна или несколько гибких удлиненных в осевом направлении диафрагм в неизогнутом положении имеют в целом плоскую форму и проходят в радиальном направлении через корпус насоса.

20. Диафрагменный насос, содержащий:

корпус, расположенный вдоль продольной оси, в котором образована одна или несколько насосных камер и одна или несколько приводных камер;

по меньшей мере два обратных клапана, сообщающихся с насосной камерой или каждой насосной камерой для впуска в нее и выпуска из нее скважинной продукции;

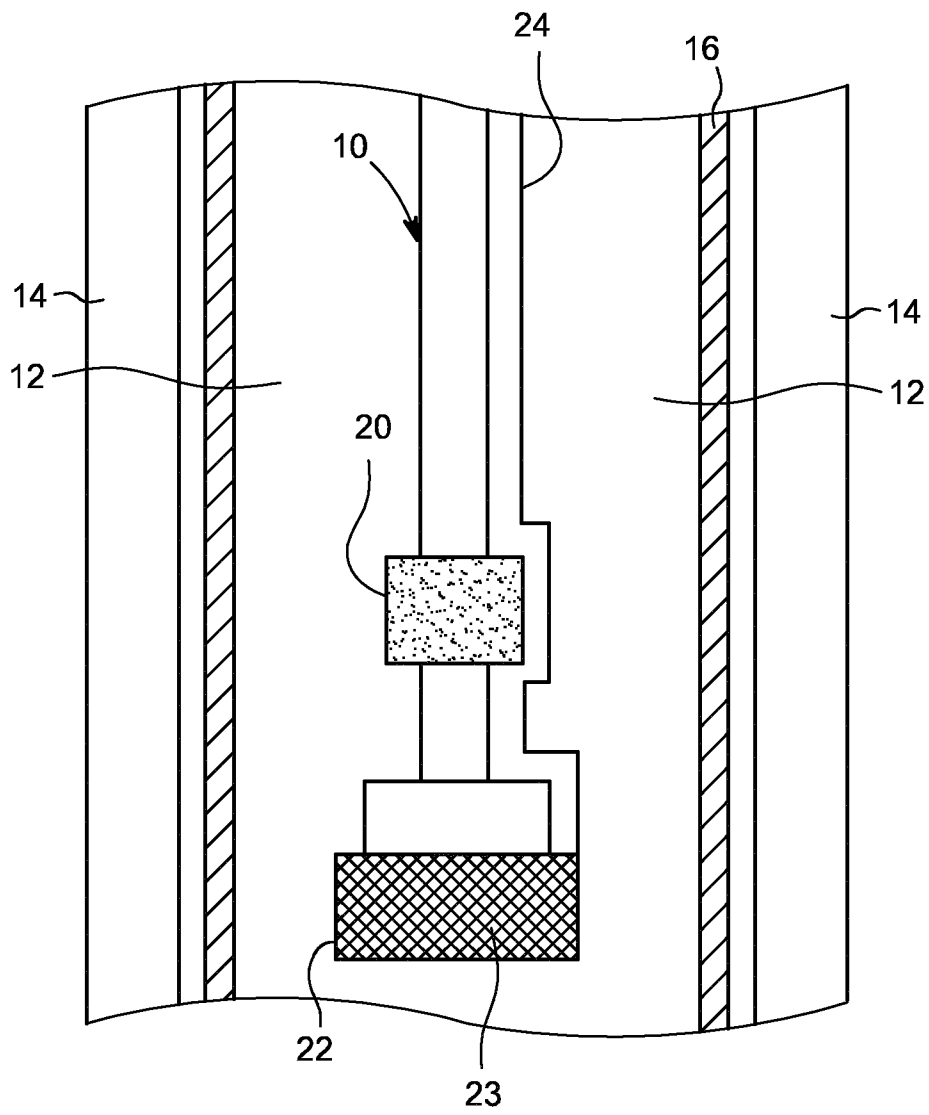
первую гибкую, удлиненную в осевом направлении диафрагму, установленную в корпусе и герметично отделяющую указанную одну или несколько насосных камер от указанной одной или нескольких приводных

камер; и

вторую гибкую, удлиненную в осевом направлении диафрагму, установленную в корпусе и герметично отделяющую указанную одну или несколько насосных камер от указанной одной или нескольких приводных камер; и

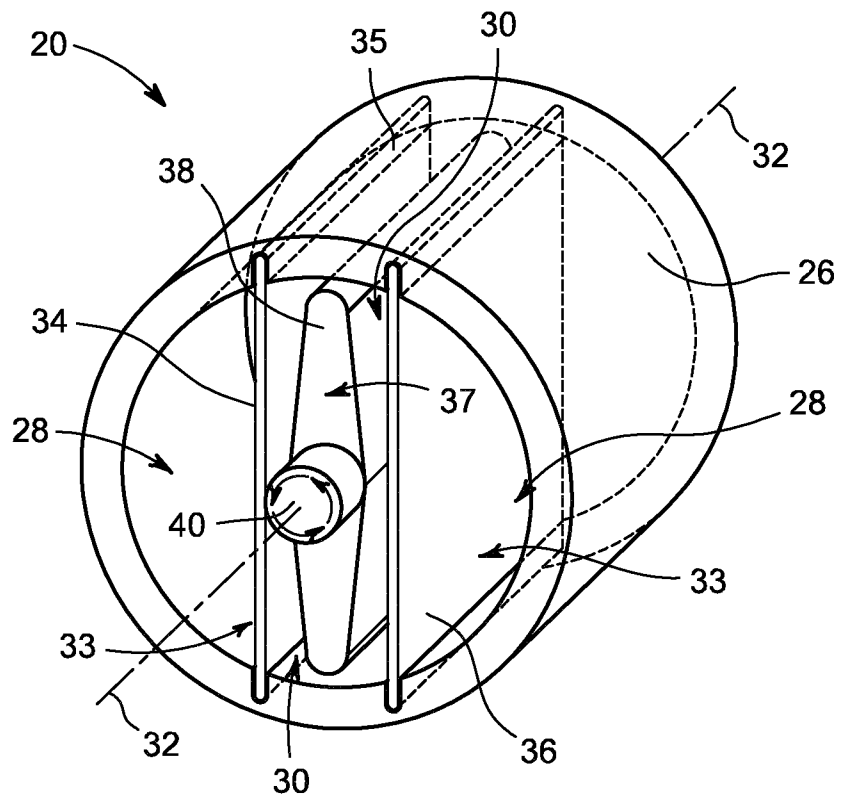
по меньшей мере один кулачковый механизм, содержащий пластину и вал и расположенный в корпусе коаксиально относительно продольной оси корпуса, причем указанный по меньшей мере один кулачковый механизм выполнен с возможностью вращения, а вращение указанной пластины вызывает радиальное отклонение первой гибкой удлиненной в осевом направлении диафрагмы и второй гибкой удлиненной в осевом направлении диафрагмы в сторону указанной одной или нескольких насосных камер для перекачивания скважинной продукции через диафрагменный насос.

1/5

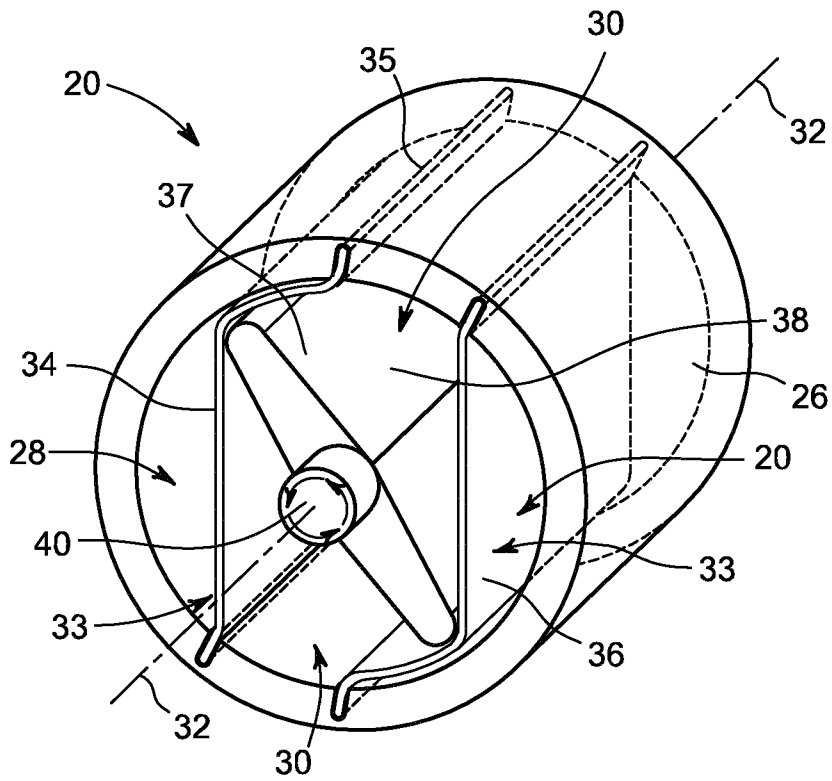


Фиг.1

2/5

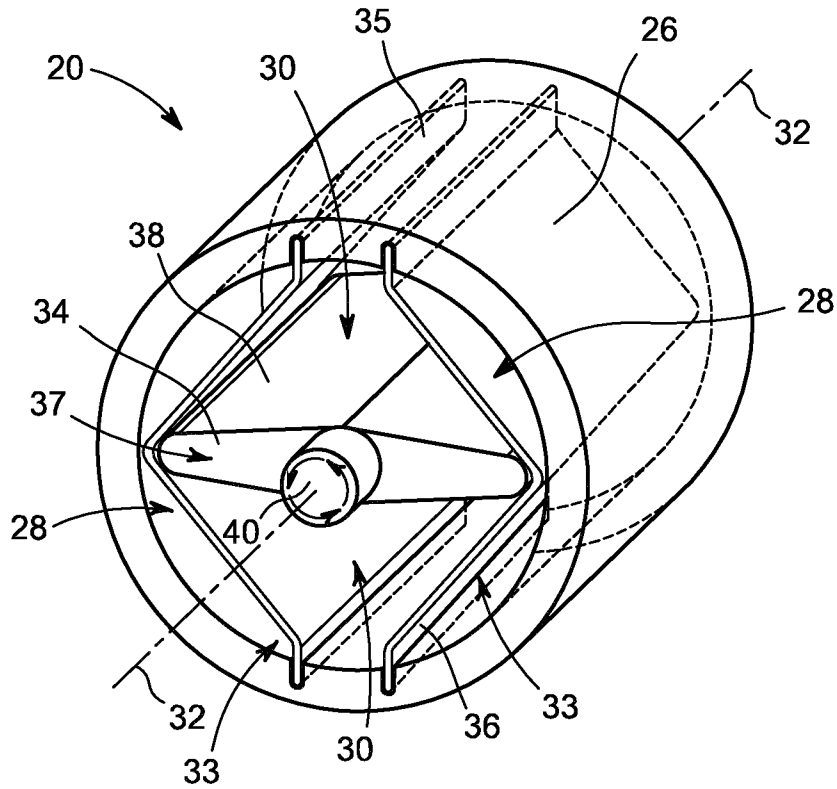


Фиг.2

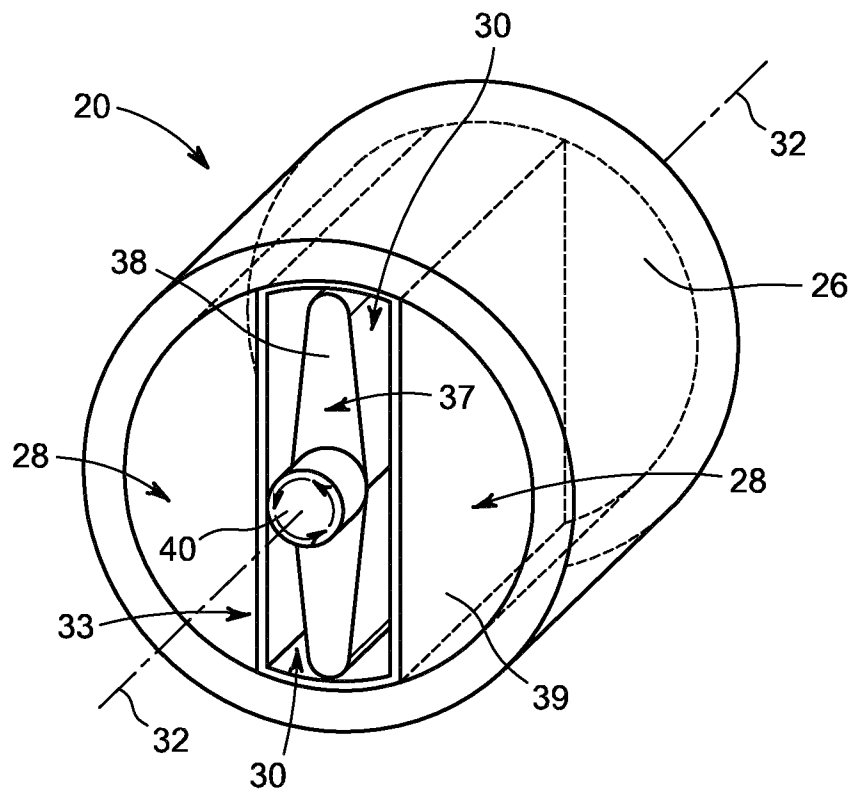


Фиг.3

3/5

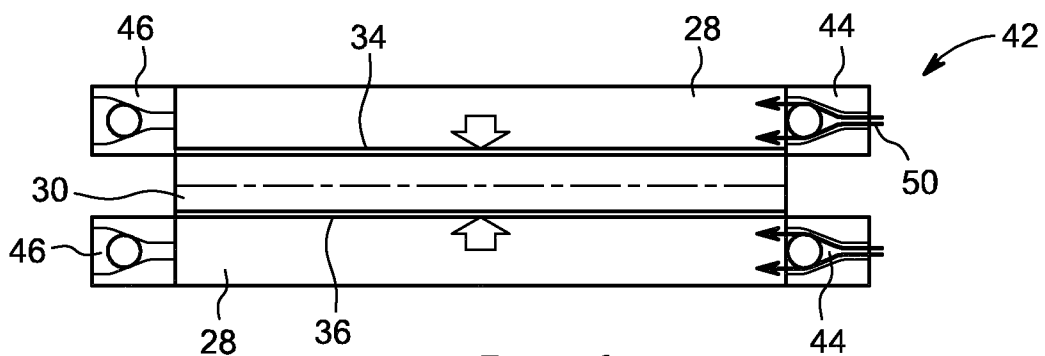


Фиг.4

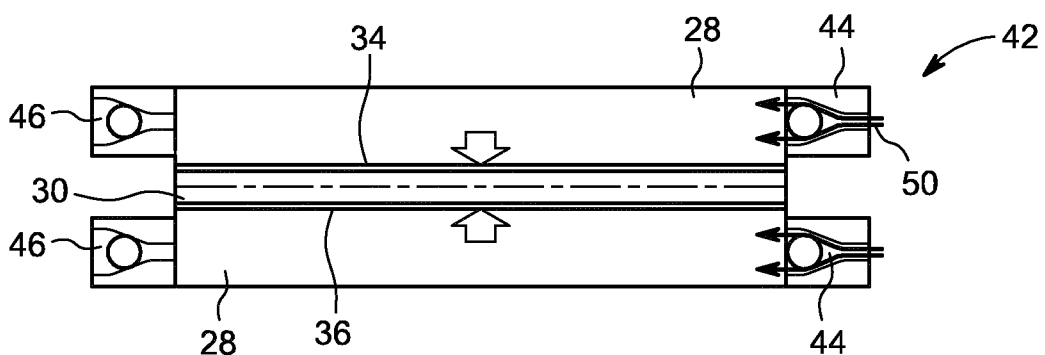


Фиг.5

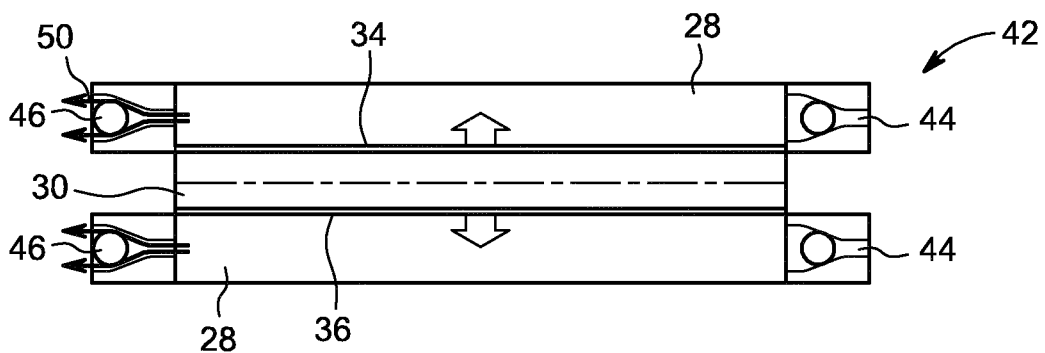
4/5



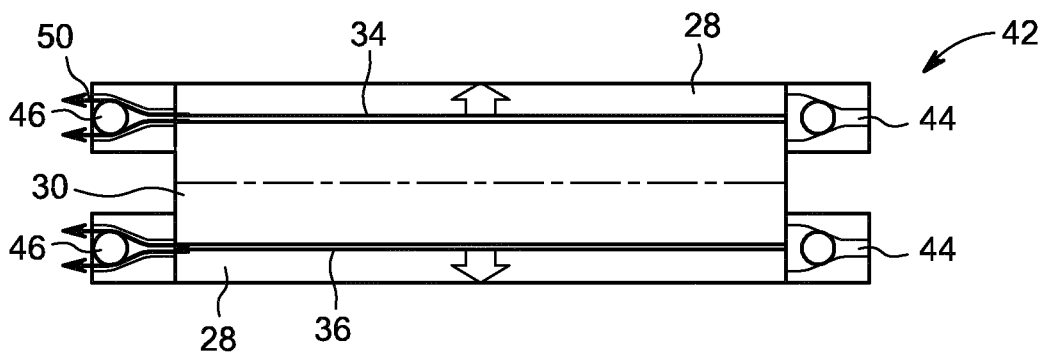
Фиг.6



Фиг.7

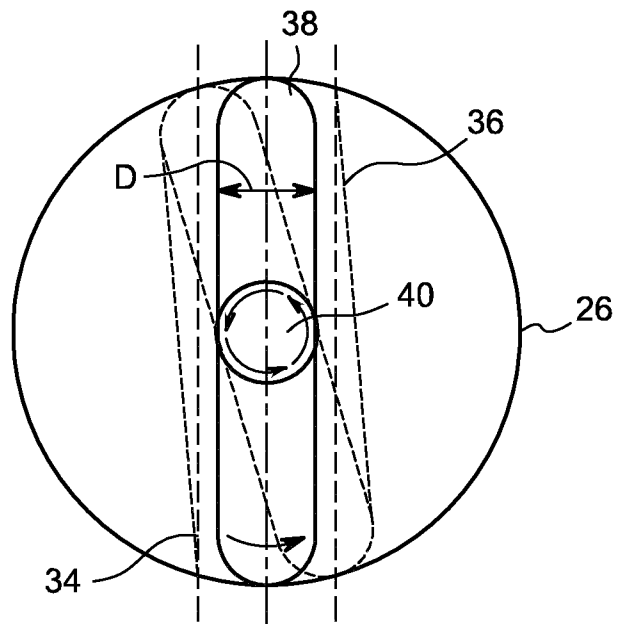


Фиг.8

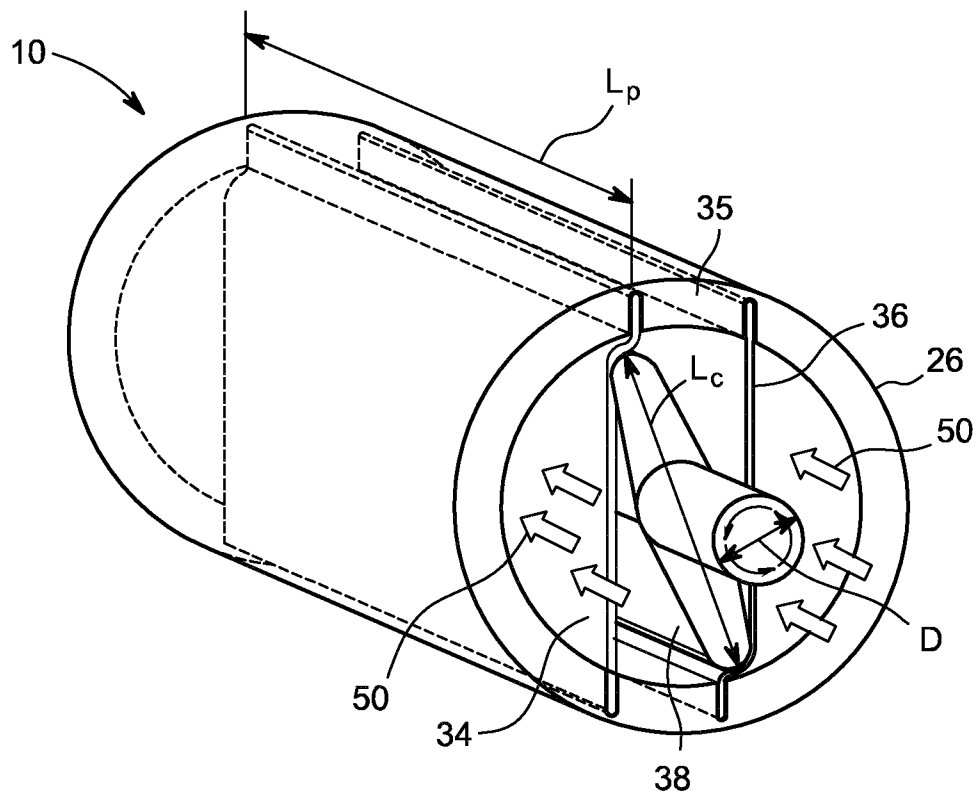


Фиг.9

5/5



Фиг.10



Фиг.11