

(19)



Евразийское
патентное
ведомство

(21) 201691530 (13) A1

(12) ОПИСАНИЕ ИЗОБРЕТЕНИЯ К ЕВРАЗИЙСКОЙ ЗАЯВКЕ

(43) Дата публикации заявки
2016.12.30

(51) Int. Cl. E02D 17/18 (2006.01)

(22) Дата подачи заявки
2015.01.26

(54) ПЕРФОРИРОВАННАЯ ГЕОЯЧЕЙКА

(31) 61/931,848

(32) 2014.01.27

(33) US

(86) PCT/IB2015/000575

(87) WO 2015/110922 2015.07.30

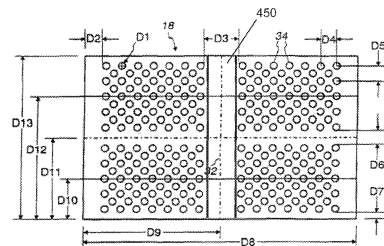
(88) 2016.03.10

(71) Заявитель:
ДЖЕОТЕК ТЕКНОЛОДЖИС ЛТД.
(IL)

(72) Изобретатель:
Халахми Ицхар, Эрез Оded (IL)

(74) Представитель:
Медведев В.Н. (RU)

(57) Перфорированную геоячейку составляют многочисленные полосы, которые образуют ячейки. Каждая ячейчатая стенка имеет единую конфигурацию перфорационных отверстий, разделенных равными интервалами вдоль ячейчатой стенки. Это предотвращает неравномерные распределения напряжения по ячейчатым стенкам, уменьшая деформацию геоячейки.



201691530

A1

A1

201691530

ПЕРФОРИРОВАННАЯ ГЕОЯЧЕЙКА

[0001] Настоящая заявка испрашивает приоритет в отношении предварительной патентной заявки США № 61/931848, поданной 27 января 2014 г. Эта заявка во всей своей полноте включается в настоящий документ посредством данной ссылки.

Уровень техники

[0002] Настоящее изобретение предлагает перфорированные геоячейки, которые проявляют пониженную тенденцию к деформации, когда на них воздействуют нагрузки в процессе эксплуатации. Кроме того, в настоящем документе описываются разнообразные системы, в которых используются такие геоячейки.

[0003] Геоячейка (также известная как ячеистая оболочечная система (CCS)) представляет собой трехмерное геосинтетическое изделие, которое первоначально спроектировал Инженерный корпус армии США (АСЕ) для быстрой высадки войск на песчаные дюны, которые, как правило, не могли выдерживать нагрузку тяжелых транспортных средств (таких как, например, грузовые автомобили, танки и т.д.). Геоячейка представляет собой матрицу из оболочечных ячеек, напоминая по своей конструкции «соты», в которых может находиться наполнитель, причем в данном качестве может присутствовать сыпучий грунт, песок, гравий, щебень или наполнитель любого другого типа. Ограничение существует во всех направлениях, и векторы внутренних сил действуют внутри каждой ячейки на все стенки. Геоячейки используются в гражданских строительных работах в целях предотвращения эрозии или обеспечения боковой опоры, включая, например, опорные стенки для почвы; альтернативы для стенок из мешков с песком или гравитационные стенки; для дорожных покрытий, мостовых и оснований железных дорог; а также для облицовки каналов. Геоячейки также обеспечивают эффективное армирование для состоящих из относительно мелких частиц наполнителей, таких как песок, глина и карьерные отходы.

[0004] Геоячейки обычно являются перфорированными и содержат отверстия, просверленные или пробитые в ячеистых стенках. Перфорационные отверстия обеспечивают повышенное трение

по отношению к наполнителю, а также улучшенный дренаж. Например, патенты США № 6296924 и № 6395372 представляют использование перфорационных отверстий, которые находятся в двух или четырех отдельных «блоках» или группах, и которые разделяют неперфорированные «ленты», что предположительно способствует сохранению достаточной жесткости стенок, а также присутствуют отдельные перфорационные отверстия из областей, где происходит сварка. Фиг. 1 воспроизводит фиг. 2 патента США № 6395372. Здесь наблюдаются четыре группы перфорационных отверстий, которые разделяют ленты в областях, обозначенных D3 и D6. Такое неуравновешенное распределение перфорационных отверстий вызывает ослабление перфорированных областей по сравнению с неперфорированными лентами, и результат представляет собой общее ослабление ячеистой стенки. Это может вызывать преждевременное разрушение геоячейки при нагрузках, значительно меньших проектного уровня.

[0005] Было бы желательным предложение перфорированных геоячеек, которые имеют улучшенное распределение напряжений и деформаций по всей ячеистой стенки, улучшенную реакцию на нагрузки вследствие равномерной деформации по всей полоске, повышенную прочность вследствие отсутствия ослабленных «блоков», и в которых предотвращается неравномерное распределение напряжений.

Сущность изобретения

[0006] Настоящее изобретение предлагает геоячейки, в которых ячеистые стенки имеют перфорационные отверстия, расположенные в разнообразных конфигурациях. Эти конфигурации обеспечивают преимущества перфорационных отверстий, а также обеспечивают более однородное и менее неравномерное распределение напряжений по ячеистой стенке. Это уменьшает локальную неуравновешенную деформацию в процессе эксплуатации (т.е. применения) и увеличивает среднюю нагрузку, которую может выдерживать геоячейка.

[0007] Согласно разнообразным вариантам осуществления, предлагается геоячейка, которую составляют многочисленные полимерные полоски, причем соседние полоски соединяются друг с

другом вдоль сварных швов, образуя многочисленные ячейки, имеющие ячеистые стенки, при растяжении в направлении, перпендикулярном по отношению к сторонам полосок; причем, по меньшей мере, одна полоска содержит ячеистую стенку, имеющую первый краевой шов, второй краевой шов, центральный шов и многочисленные перфорационные отверстия, которые имеют диаметр, составляющий от приблизительно 7 мм до приблизительно 30 мм; причем перфорационные отверстия располагаются в единой конфигурации, таким образом, что любая лента, у которой ширина составляет 40 мм, и длина равняется и является параллельной первому краевому шву, будет иметь, по меньшей мере, одно перфорационное отверстие.

[0008] Перфорационные отверстия могут иметь диаметр, составляющий от приблизительно 7 мм до приблизительно 15 мм. Согласно конкретным вариантам осуществления, перфорационные отверстия являются круглыми и имеют диаметр, составляющий от приблизительно 7 мм до приблизительно 15 мм. Согласно другим вариантам осуществления перфорационные отверстия являются некруглыми и имеют площадь, равную площади круга, у которого диаметр составляет от приблизительно 7 мм до приблизительно 30 мм.

[0009] Согласно некоторым вариантам осуществления, конфигурация перфорационных отверстий является такой, что при воздействии ячеистую стенку в режиме растяжения при нагрузке, составляющей 6,0 килоньютонов на метр (кН)/м, до тех пор, пока полоска увеличивается в длину на 12%, увеличение диаметра перфорационных отверстий в направлении напряжения (среднее значение, по меньшей мере, для трех перфорационных отверстий на линии наибольшего воздействия) составляет не более чем 15%. Нагрузка измеряется в направлении напряжения. Например, если полоска имеет исходную длину, составляющую 100 см, а затем удлиняется до 112 см (т.е. увеличивается на 12%), то перфорационное отверстие в полоске, имеющее исходный диаметр 10 мм, может увеличиваться не более чем до 11,5 мм (увеличение на 15%).

[0010] Согласно разнообразным вариантам осуществления,

полоски имеют стенки, толщина которых составляет от 0,25 мм до 1,7 мм. Согласно другим вариантам осуществления полоски имеют стенки, толщина которых составляет от 0,5 мм до 1,35 мм. Ячеистые стенки геоячейки могут быть текстурированными или гладкими. Следует отметить, что текстура ячеистой стенки может быть одинаковой на обеих сторонах, или она может различаться на двух сторонах.

[0011] Расстояние между первым краевым швом и вторым краевым швом в нерастянутом состоянии может составлять, по меньшей мере, 250 мм. Иногда суммарная площадь перфорационных отверстий в перфорированной ячеистой стенке составляет от приблизительно 5% до приблизительно 18% площади перфорированной ячеистой стенки.

[0012] Кроме того, согласно различным вариантам осуществления, предлагается геоячейка, которую составляют многочисленными полимерными полосками, причем соседние полоски соединяются друг с другом вдоль сварных швов, образуя многочисленные ячейки, имеющие ячеистые стенки, при растяжении в направлении, перпендикулярном по отношению к сторонам полосок; причем, по меньшей мере, одна полоска содержит ячеистую стенку, имеющую первый краевой шов, второй краевой шов, центральный шов и многочисленные перфорационные отверстия, которые имеют диаметр, составляющий от приблизительно 7 мм до приблизительно 30 мм; причем перфорационные отверстия располагаются в единой конфигурации, таким образом, что любая лента, у которой ширина составляет 40 мм, и длина равняется и является параллельной первому краевому шву, будет иметь, по меньшей мере, одно перфорационное отверстие; причем перфорационные отверстия, ближайшие к первому краевому шву, отделяет от первого краевого шва расстояние до края, которое измеряется от центра перфорационных отверстий.

[0013] Расстояние до края может составлять от 0 мм до 30 мм. Расстояние между соседними перфорационными отверстиями может составлять от однократного расстояния до края до пятикратного расстояния до края. В некоторых случаях расстояние до края составляет 35 мм или менее.

[0014] Эти и другие варианты осуществления ниже описываются более подробно.

Краткое описание чертежей

[0015] Далее приводится краткое описание чертежей, которые представлены для целей иллюстрации примерных вариантов осуществления, описанных в настоящем документе, но не для целей их ограничения.

[0016] Фиг. 1 представляет копию фиг. 2 патента США № 6395372, иллюстрируя ячеистую стенку геоячейки, имеющую четыре группы перфорационных отверстий и две неперфорированные ленты.

[0017] Фиг. 2 представляет перспективное изображение геоячейки согласно настоящему изобретению в состоянии ее растяжения.

[0018] Фиг. 3 представляет увеличенное перспективное изображение полимерной полоски согласно настоящему изобретению, используемой для изготовления перфорированной геоячейки.

[0019] Фиг. 4 представляет вид сверху первой примерной ячеистой стенки согласно настоящему изобретению, иллюстрируя единую конфигурацию перфорационных отверстий по всей ячеистой стенке.

[0020] Фиг. 5 представляет второй вид сверху первой примерной ячеистой стенки согласно настоящему изобретению, иллюстрируя различные отличительные особенности конфигурации перфорационных отверстий.

[0021] Фиг. 6 представляет вид сверху еще одной примерной ячеистой стенки согласно настоящему изобретению.

[0022] Фиг. 7 представляет вид сверху еще одной примерной ячеистой стенки согласно настоящему изобретению.

[0023] Фиг. 8 представляет вид сверху еще одной примерной ячеистой стенки согласно настоящему изобретению.

[0024] Фиг. 9 представляет вид сверху еще одной примерной ячеистой стенки согласно настоящему изобретению.

[0025] Фиг. 10 представляет вид сверху еще одной примерной ячеистой стенки согласно настоящему изобретению.

[0026] Фиг. 11 представляет изображение геоячейки предшествующего уровня техники до испытания при растяжении.

[0027] Фиг. 12 представляет изображение геоячейки предшествующего уровня техники после испытания при растяжении, иллюстрируя деформацию в перфорированных областях.

[0028] Фиг. 13 представляет изображение перфорированной геоячейки согласно настоящему изобретению после испытания при растяжении, иллюстрируя разрушение вдоль шва, но не в перфорированной области.

[0029] Фиг. 14 представляет изображения полосы геоячейки согласно настоящему изобретению до (левое изображение) и после (правое изображение) испытания при растяжении.

[0030] Фиг. 15 представляет изображение, иллюстрирующее три полосы, имеющие различные конфигурации перфорационных отверстий, после испытания при растяжении, включая две полосы предшествующего уровня техники и одну полосу согласно настоящему изобретению.

[0031] Фиг. 16 представляет изображение, иллюстрирующее одну из полосок, представленных на фиг. 15, в устройстве для испытания при растяжении под нагрузкой, в соответствии со стандартом ASTM D6992.

Подробное описание

[0032] Более полное понимание компонентов, процессов и устройств, которые описываются в настоящем документе, может быть получено посредством рассмотрения сопровождающих чертежей. Эти чертежи представляют собой просто схематические изображения, основу которых составляют удобство и простота демонстрации настоящего изобретения, и они, таким образом, не предназначены для представления относительных размеров и габаритов соответствующих устройств или компонентов и/или для определения или ограничения объема примерных вариантов осуществления.

[0033] Хотя в следующем описании в целях ясности используются определенные термины, эти термины предназначены исключительно для представления конкретной структуры вариантов осуществления, выбранных для иллюстрации на чертежах, и не предназначены для определения или ограничения объема настоящего изобретения. Следует понимать, что на чертежах и в следующем описании, которое представлено ниже, аналогичные

условные номера обозначают компоненты, выполняющие аналогичную функцию.

[0034] Формы единственного числа, которые вводятся определенным и неопределенными артиклями, распространяются также на множественное число, если иное условие четко не определяется в соответствии с контекстом.

[0035] Следует понимать, что численные значения в описании и формуле изобретения, которые содержатся в настоящей заявке, включают численные значения, которые являются одинаковыми, когда они сокращаются до равного числа значащих цифр, а также численные значения, которые отличаются от заявленных значений на величину, составляющую менее чем экспериментальная погрешность традиционной технологии измерения типа, описанного в настоящей заявке, для определения соответствующего значения.

[0036] Все интервалы, которые описываются в настоящем документе, включают определенные конечные точки и могут независимо сочетаться (например, интервал «от 2 мм до 10 мм» включает конечные точки (2 мм и 10 мм), а также все промежуточные значения).

[0037] Значение, которое определяется одним или несколькими терминами, такими как «приблизительно» и «практически», не может ограничиваться точным указанным значением. Определение «приблизительно» следует также рассматривать как описывающее интервал, определенный абсолютными значениями двух конечных точек. Например, выражение «от приблизительно 2 до приблизительно 4» также описывает интервал «от 2 до 4».

[0038] Вкратце, настоящее изобретение предлагает использовать геоячейки, но не георешетки. Геоячейка представляет собой трехмерную матрицу из оболочечных ячеек, напоминая по своей конструкции «соты», которые занимает наполнитель, причем внутри каждой ячейки действуют векторы внутренних сил. Георешетка представляет собой двумерную структуру, которую образует сетка из ребер, расположенных в такой конфигурации, чтобы образовывать отверстия, и которая используется для создания двуосного армирования почвы при растяжении. Георешетка имеет плоскую двумерную структуру, у которой отсутствует

эффективная высота. Геоячейка и георешетка могут различаться по своей вертикальной высоте/толщине. Геоячейка имеет вертикальную толщину, составляющую, по меньшей мере, 20 мм, в то время как георешетка имеет вертикальную толщину, составляющую приблизительно от 0,5 мм до 2 мм.

[0039] Фиг. 2 представляет перспективное изображение перфорированной геоячейки согласно настоящему изобретению в состоянии ее растяжения. Геоячейка 10 включает многочисленные полимерные полосы 14. Соседние полосы соединяются друг с другом вдоль отдельных физических швов 16. Соединение может осуществляться посредством соединения, шва или сварки, но обычно для его осуществления используется сварка (например, ультразвуковая сварка). Часть каждой полосы между двумя швами 16 образует ячеистую стенку 18 индивидуальной ячейки 20. Каждая ячейка 20 имеет ячеистые стенки, которые составляют две различные полимерные полосы. Полосы 14 соединяются друг с другом таким образом, что при растяжении из многочисленных полосок образуется сотовая конфигурация. Например, наружная полоска 22 и внутренняя полоска 24 соединяются друг с другом по швам 16, которые разделяются регулярными промежутками в направлении длины полосок 22 и 24. Образующие пару внутренние полосы 24 соединяются друг с другом вдоль швов 32. Каждая шов 32 располагается между двумя швами 16. В результате этого, когда многочисленные полосы 14 растягиваются или расширяются в направлении, перпендикулярном по отношению к сторонам полосок, полосы изгибаются в форме синусоиды, и образуется геоячейка 10. На краю геоячейки, где сходятся концы двух полимерных полосок 22, 24, концевая сварка 26 (также называется соединением) осуществляется на коротком расстоянии от конца 28, и образуется короткий хвост 30, который стабилизирует две полимерные полосы 22, 24. Эта геоячейка может также называться термином «секция», в частности, когда осуществляется соединение с другими геоячейками на большей площади, чем площадь, которую могла бы практически покрывать одна секция. Каждая ячеистая стенка имеет перфорационные отверстия 50, которые соединяют внутреннее пространство каждой ячейки и внешнее пространство каждой ячейки.

Перфорационные отверстия проходят насквозь через ячеистую стенку.

[0040] Фиг. 3 представляет увеличенное перспективное изображение полимерной полоски 14, на котором проиллюстрированы длина 40, высота 42 и ширина 44, причем шов 16 проиллюстрирован для сравнения. Оно представляет собой изображение не ячеистой стенки, но полимерной полоски. Длина 40, высота 42 и ширина 44 измеряются в указанном направлении. Длина измеряется, когда геоячейка находится в своем сложенном или сжатом состоянии. В сжатом состоянии можно считать, что у каждой ячейки 20 отсутствует объем, в то время как растянутое состояние, как правило, означает состояние, в котором геоячейка растягивается до своего максимально возможного объема. Согласно вариантам осуществления, у геоячейки высота 43 составляет от приблизительно 50 миллиметров (мм) до приблизительно 300 мм. Размер ячейки в геоячейке (измеряемый как расстояние между швами в несложенном состоянии) может составлять от приблизительно 200 мм до приблизительно 600 мм и, согласно более конкретным вариантам осуществления, от приблизительно 300 мм до приблизительно 400 мм. Толщина 44 стенки может составлять от 0,25 мм до 1,7 мм, в том числе от 0,3 мм до 1,5 мм, или от 0,5 мм до 1,35 мм, или от 0,4 мм до 1,2 мм. Здесь также наблюдаются перфорационные отверстия 50. Ячеистые стенки могут также быть текстурированными или гладкими.

[0041] Геоячейки (и полимерные полоски) могут составлять полиэтилен (PE), полиэтилен средней плотности (MDPE) и/или полиэтилен высокой плотности (HDPE), полипропилен (PP) или другие полимерные композиции, например, смесь, содержащая полиэтилен и полиамид. Полоски свариваются друг с другом со смещением, причем расстояние между сварными швами данной ячейки составляют от приблизительно 200 мм до приблизительно 600 мм, в том числе, по меньшей мере, 250 мм.

[0042] Как представляет фиг. 1, относящийся к предшествующему уровню техники, проиллюстрированные здесь перфорационные отверстия неравномерно распределяются по ячеистой стенке. Напротив, перфорационные отверстия образуют четыре

группы, по одной в каждом квадранте, причем эти группы перфорационных отверстий разделяются более чем одной неперфорированной лентой. В частности, лента, обозначенная D3, присутствует в этой геоячейке предшествующего уровня техники, чтобы предотвращать риск того, что перфорация в этой области будет свариваться с другими полосками. На данном чертеже D2 составляет 0,8125 дюйма (20,6 мм), D3 составляет 1,6250 дюйма (41,3 мм), D4 составляет 0,75 дюйма (19,1 мм), D5 составляет 0,75 дюйма (19,1 мм), D6 составляет 0,6250 дюйма (15,9 мм), D8 составляет 13 дюймов (330,2 мм), D13 составляет 8 дюймов (203,2 мм), и D1 составляет от 3 мм до 17 мм.

[0043] Перфорационные отверстия предназначаются, чтобы обеспечивать трение между ячеистой стенкой и наполнителем, а также дренаж. Большие неперфорированные области будут иметь недостаточное трение и, таким образом, неудовлетворительное содержание наполнителя в пределах ячеистых стенок. Неравномерное распределение перфорационных отверстий отрицательно влияет на эксплуатационные характеристики, в частности, в приложениях с высокими требованиями, таких как опоры для грузов, взлетно-посадочные полосы, каналы, парковочные площадки, полы производственных помещений, железные дороги и стены. Ячейки, имеющие неравномерное распределение перфорационных отверстий, как правило, деформируются и теряют свои границы при нагрузках, которые составляют значительно меньше, чем проектные нагрузки, и их разрушение происходит значительно раньше. Кроме того, перфорированные области подвергаются большим деформациям при относительно низких средних нагрузках, потому что напряжение концентрируется в меньших частях ячеистой стенки. Это уменьшает нагрузку, которую может выдерживать геоячейка, в которой перфорационные отверстия распределяются неравномерно по ячеистой стенке.

[0044] Вообще говоря, согласно настоящему изобретению, перфорированные геоячейки имеют перфорационные отверстия, расположенные в такой конфигурации, чтобы удовлетворять, по меньшей мере, одному из двух следующих критериев. Согласно первому критерию, по меньшей мере, одна из полосок, которые

используются для изготовления геоячейки, содержит перфорационные отверстия, расположенные в такой конфигурации, что в ячеистой стенке любая лента, у которой длина является параллельный краевым швам полосы, и ширина составляет 40 мм, будет иметь, по меньшей мере, одно перфорационное отверстие. Лента будет иметь полное перфорационное отверстие, а не только частичное перфорационное отверстие, или, другими словами, перфорационное отверстие не будет проходить по границе ленты, или граница не будет проходить через перфорационное отверстие. Согласно второму критерию, ячеистая стенка геоячейки включает перфорационные отверстия в такой конфигурации, что когда на ячеистую стенку воздействует нагрузка в режиме растяжения, и эта нагрузка составляет 6,0 кН/м для стенки толщиной от 1,2 мм до 1,5 мм или 0,4 кН/м для стенки толщиной от 1,0 мм до 1,2 мм, до тех пор, пока полоска не увеличивается в длину на 12%, увеличение диаметра перфорационных отверстий в направлении напряжения (среднее значение, по меньшей мере, для трех перфорационных отверстий на линии наибольшего воздействия) составляет не более чем 15%. Данное измерение осуществляется для линии перфорационных отверстий, на которые напряжение воздействует в наибольшей степени, и значение увеличения диаметра перфорационных отверстий представляет собой среднее значение, по меньшей мере, для трех перфорационных отверстий в этой линии. Более конкретно, если на ячеистую стенку воздействует нагрузка в режиме растяжения, причем данная нагрузка составляет 6,0 кН/м для стенки толщиной от 1,2 мм до 1,5 мм или 0,4 кН/м для стенки толщиной от 1,0 мм до 1,2 мм при 23°C до тех пор, пока полоска испытывает увеличение своей длины на 12%, а затем осуществляются измерения, причем увеличение диаметра перфорационных отверстий в направлении напряжения (среднее значение, по меньшей мере, для трех перфорационных отверстий на линии наибольшего воздействия) составляет не более чем 15%. Второе испытание осуществляется с использованием устройств и методов исследования, которые предусматриваются стандартами ASTM D4595-05 или ISO 10319:2008 и соответствующим образом модифицируются для использования в

испытании полосок. Как правило, исследуемая полоска выбирается из ячеистой стенки. Полоска ячеистой стенки, которая подвергается испытанию, имеет длину, которая представляет собой расстояние между краевыми швами ячеистой стенки, и имеет ширину, которая равняется высоте ячейки (см. фиг. 4 в качестве иллюстрации). Нагрузка прилагается перпендикулярно по отношению к краевым швам.

[0045] Далее испытание полоски описывается более подробно. Полоска выбирается из ячеистой стенки, причем полоска проходит от первого краевого шва до второго краевого шва. В случае полосок, имеющих стенку толщиной от 1 мм до 1,2 мм, на полоску воздействует нагрузка, составляющая 4 кН/м, а в случае полосок, имеющих стенку толщиной от 1,2 мм до 1,5 мм, на полоску воздействует нагрузка, составляющая 6,0 кН/м. Деформация полоски осуществляется до тех пор, пока ее длина не составляет 112% первоначальной длины.

[0046] Нагрузка затем снимается с полоски, и полоска доводится до комнатной температура, а затем полоска выдерживается для релаксации в течение 15 минут. Измеряется увеличение длины полоски. Диаметры трех наиболее растянутых перфорационных отверстий затем измеряются в направлении напряжения, вычисляется их среднее значение, и этот увеличенный диаметр, деленный на первоначальный диаметр, называется термином «увеличение перфорационного отверстия» (PD). Если значение PD составляет 115% или менее, то выполняется второй критерий, который описывается выше.

[0047] Перфорированные геоячейки согласно настоящему изобретению распределяют свое напряжение более равномерно, таким образом, что нагрузка на них может увеличиваться по сравнению с предшествующим уровнем техники, но они деформируются без локальной пластической деформации ячеистой стенки. С другой стороны, некоторые ячеистые стенки геоячейки предшествующего уровня техники подвергаются пластической деформации (обычно в наиболее перфорированной области) при равной нагрузке. Пластическая деформация может вызывать повреждение при ползучести и преждевременное катастрофическое разрушение. Когда

геоячейки разрушаются, их разрушение происходит, как правило, вдоль швов, без деформации перфорационных отверстий и ячеистой стенки.

[0048] Эти геоячейки являются пригодными для использования в таких приложениях, как укрепленные дороги, мостовые, железные дороги, парковочные площадки; облицованные каналы, пруды, водоемы, полигоны для захоронения отходов, дамбы, заграждения, террасы; а также подпорные стенки.

[0049] Фиг. 4-10 представляют ячеистые стенки, на которые распространяется настоящее изобретение. Как правило, эти ячеистые стенки имеют единую конфигурацию перфорационных отверстий, в которой перфорационные отверстия распределяются таким образом, чтобы уменьшалась деформация. Каждая лента, которая вырезается параллельно по отношению к краевому шву, и у которой ширина составляет 40 мм, будет иметь, по меньшей мере, одно перфорационное отверстие. Следует отметить, что эта лента будет иметь полное перфорационное отверстие, а не только частичное перфорационное отверстие. Следует отметить, что на этих чертежах перфорационные отверстия проиллюстрированы как круги, и они считаются таковыми, но перфорационные отверстия могут также иметь и некруглую форму. Эти ячеистые стенки будут также проходить второе и третье испытания, указанные выше (т.е. связанные с деформацией ячеистой стенки).

[0050] Фиг. 4 представляет вид сверху, иллюстрирующий один пример ячеистой стенки 400 согласно настоящему изобретению, где перфорационные отверстия располагаются в единой конфигурации по ячеистой стенке. Ячеистую стенку по сторонам определяют первый краевой шов 402 и второй краевой шов 404. Эти два шва должны свариваться с полимерной полоской, образуя ячейку, и им соответствует «высота» геоячейки. Центральный шов 410, который также присутствует в середине ячеистой стенки, сваривается с другой полимерной полоске, чем два краевых шва (см. для ясности фиг. 2). Верхний край 406 проходит от верхнего конца первого краевого шва до верхнего конца второго краевого шва и определяет верх ячейки. Нижний край 408 проходит от нижнего конца первого краевого шва до нижнего конца второго краевого шва и определяет

низ ячейки. Ячеистая стенка 400 имеет длину, составляющую 222,5 мм в каждом направлении от центрального шва, и ее полная длина 412 составляет 445 мм. Ячеистая стенка также имеет полную высоту 414, составляющую 200 мм.

[0051] В ячеистой стенке на фиг. 4 присутствует единая конфигурация перфорационных отверстий 420. В этой конфигурация все из перфорационных отверстий располагаются последовательно, образуя, по меньшей мере, три соседних поперечных линии, которые являются параллельными по отношению друг к другу, причем каждая поперечная линия имеет многочисленные перфорационные отверстия. В каждой поперечной линии сохраняется постоянное расстояние между всеми соседними перфорационными отверстиями. Кроме того, постоянное расстояние сохраняется между всеми соседними поперечными линиями.

[0052] Это определение термина «конфигурация» может становиться более понятным при рассмотрении фиг. 4. На фиг. 4 представлены всего 22 поперечные линии, которые обозначаются условными номерами 430, 432, 434. В каждой поперечной линии между всеми соседними перфорационными отверстиями сохраняется постоянное расстояние 435, которое измеряется от центра перфорационных отверстий. Соседние поперечные линии 432, 434 располагаются в шахматном порядке по отношению друг к другу. В результате этого получается поперечное расстояние 437 между центрами соседних расположенных в шахматном порядке перфорационных отверстий (т.е. в различных поперечных линиях). Другими словами, условные номера 430, 432, 434 обозначают три различных множества поперечных линий. Присутствует вертикальное расстояние 439 между поперечными линиями, у которых концевые перфорационные отверстия находятся в параллельной вертикальной линии, и постоянное расстояние 433 между соседними поперечными линиями.

[0053] Термин «единый» означает тот факт, что существует только одна конфигурация во всей ячеистой стенке. По меньшей мере, одна из поперечных линий проходит по всей ячеистой стенке, таким образом, что два концевых перфорационных отверстия этой поперечной линии находятся в пределах расстояния до края краевых

швов, причем максимальное расстояние до края составляет 35 мм. Конфигурация на фиг. 4 рассматривается как единая конфигурация, потому что две из поперечных линий (условный номер 430) проходят по всей ячеистой стенке. В связи с этим, поперечные линии 430 включают перфорационные отверстия 421, которые располагаются ближе к центральному шву 410, чем перфорационные отверстия в поперечных линиях 432, 434.

[0054] Следует отметить, что, согласно разнообразным вариантам осуществления, которые описываются в настоящем документе, два множества поперечных линий 432, 434 не проходят по центральному шву 410. Только множество поперечных линий 430 проходит по центральному шву 410. Как правило, половина поперечных линий 432 находится по одной стороне от центрального шва 410, а другая половина линий 432 находится по другую сторону от центрального. Это будет представлено далее в настоящем документе.

[0055] Перфорационные отверстия, ближайšie к каждому краевому шву, как правило, располагаются приблизительно на одинаковом расстоянии от краевого шва. Вертикальная линия, которую образуют точки каждого перфорационного отверстия, ближайшего к краевому шву, будет называться в настоящем документе термином вертикальная линия периметра, и одна такая вертикальная линия периметра обозначается здесь условным номером 440. Расстояние до края между краевым швом 404 и вертикальной линией периметра 440 условно обозначается буквой «а». Вследствие производственных допусков, это расстояние до края должно измеряться как среднее расстояние от каждого перфорационного отверстия в вертикальной линии периметра. Например, на фиг. 4 присутствуют 12 различных перфорационных отверстий (шесть вблизи первого краевого шва 402 и шесть вблизи второго краевого шва 404), и соответствующие расстояния должны усредняться. Согласно вариантам осуществления, расстояние до края может составлять от 0 мм до 35 мм. Согласно более конкретным вариантам осуществления, расстояние до края составляет от 10 мм до 30 мм.

[0056] Кроме того, присутствует расстояние b_1 , которое представляет собой вертикальное расстояние между соседними

перфорационными отверстиями (на той же вертикальной линии). Расстояние b_2 представляет собой горизонтальное расстояние между соседними перфорационными отверстиями (на той же горизонтальной линии). Следует отметить, что расстояния a , b_1 , и b_2 представляют собой расстояния между периметрами перфорационных отверстий, но не между центрами перфорационных отверстий, как измеряются некоторые из других расстояний. Согласно некоторым вариантам осуществления, каждое из двух расстояний b_1 , b_2 независимо составляет от однократного расстояния до края a до пятикратного расстояния до края a . Согласно более конкретным вариантам осуществления, каждое из двух расстояний b_1 , b_2 независимо составляет от 1,1-кратного расстояния до края a до трехкратного расстояния до края a . Это означает, что перфорационные отверстия находятся на большем расстоянии друг от друга, чем от краевого шва.

[0057] Расстояние от верхнего края до соседней линии перфорационных отверстий обозначается условным номером 416 и измеряется от верхнего края до центра перфорационных отверстий. Расстояние от нижнего края до соседней линии перфорационных отверстий обозначается условным номером 418 и измеряется от нижнего края до центра перфорационных отверстий. Вследствие производственных допусков эти расстояния должны измеряться как среднее расстояние от каждого перфорационного отверстия в данной линии перфорационных отверстий. Эти два расстояния 416, 418 составляют 25 мм или менее, в том числе от 5 мм до 25 мм.

[0058] В качестве сравнения, ячеистая стенка предшествующего уровня техники, проиллюстрированная на фиг. 1, имеет четыре конфигурации перфорационных отверстий вместо единой конфигурации. Как разъясняется выше, конфигурация образуется из поперечных линий, в которых постоянное расстояние сохраняется между всеми соседними перфорационными отверстиями. Расстояние D_3 разделяет перфорационные отверстия на две группы, потому что D_3 составляет более чем расстояние между перфорационными отверстиями в каждой группе (сравним D_3 и D_4). Кроме того, расстояние D_6 разделяет перфорационные отверстия на две следующие группы, потому что D_6 составляет более чем расстояние

между соседними линиями перфорационных отверстий (сравним D6 и D5). Каждая группа сама по себе может рассматриваться как единая конфигурация, потому что перфорационные отверстия сохраняют постоянное расстояние D4/D5 между соседними перфорационными отверстиями в данном направлении, но тогда на ячеистой стенке присутствуют четыре конфигурации, а не единая конфигурация.

[0059] Как проиллюстрировано на фиг. 4, каждое перфорационное отверстие 420 является круглым и имеет диаметр 425, составляющий от приблизительно 7 мм до приблизительно 30 мм, в том числе от приблизительно 7 мм до приблизительно 15 мм. Предусматривается, что перфорационные отверстия могут иметь различные формы, при том условии, что площадь каждого перфорационного отверстия соответствует площади, которую определяет круг, имеющий диаметр, составляющий от приблизительно 7 мм до приблизительно 30 мм, в том числе от приблизительно 7 мм до приблизительно 15 мм. Например, может присутствовать овальное, квадратное или треугольное перфорационное отверстие. В случае некруглого перфорационного отверстия его диаметр представляет собой длину наибольшего отрезка, который проходит через центр масс перфорационного отверстия. Согласно конкретным вариантам осуществления, суммарная площадь перфорационных отверстий составляет от приблизительно 5% до приблизительно 18% площади ячеистой стенки.

[0060] Дополнительные аспекты ячеистой стенки, проиллюстрированной на фиг. 4, представлены на фиг. 5. Здесь длины приведены в миллиметрах (мм). Каждое перфорационное отверстие имеет диаметр, составляющий 9 мм. Центры соседних перфорационных отверстий в одной поперечной линии разделяются друг от друга поперечными интервалами, составляющими 30 мм. Соседние поперечные линии располагаются в шахматном порядке по отношению друг к другу, таким образом, что поперечные линии, концы которых сходятся на одной вертикальной линии, разделяются интервалами, составляющими 20 мм. Аналогичным образом, между центрами соседних расположенных в шахматном порядке перфорационных отверстий существует расстояние, составляющее 15 мм. Верхняя линия перфорационных отверстий находится на

расстоянии 20 мм от верхнего края. Нижняя линия перфорационных отверстий находится на расстоянии 20 мм от нижнего края. Вертикальная линия периметра перфорационных отверстий, ближайшая к каждому краевому шву, находится на расстоянии от краевого шва, составляющем 27,5 мм и измеряемом от центра перфорационных отверстий.

[0061] Единая конфигурация, проиллюстрированная здесь, содержит 22 поперечные линии. У 20 поперечных линий 432, 434 присутствуют шесть перфорационных отверстий. Две другие поперечные линии (условный номер 430) имеют 14 перфорационных отверстий, причем по два перфорационных отверстия (условный номер 421) в каждой поперечной линии располагаются ближе к центральному шву, чем 20 других поперечных линий. Эти 20 поперечных линий могут разделяться на два множества, которые располагаются в шахматном порядке отдельно друг от друга, таким образом, что их концевые перфорационные отверстия располагаются в различных параллельных вертикальных линиях. Пунктирные линии 442 представляют расположение множества поперечных линий 432, в то время как пунктирные линии 444 представляют расположение другого множества поперечных линий 434. Другие поперечные линии 430 располагаются таким образом, что их концевые перфорационные отверстия находятся в одной вертикальной линии, образуя множество 434.

[0062] Лента 450, у которой длина 452 является параллельной по отношению к краевым швам 402, 404 и ширина составляет 35 мм, проиллюстрирована здесь как пунктирная линия. Эта лента проходит от верхнего края 406 до нижнего края 408, а не от первого краевого шва 402 до второго краевого шва 404. Не имеет значения место, в котором эта лента располагается по отношению к конфигурации на фиг. 5, и всегда оказывается, по меньшей мере, одно перфорационное отверстие, расположенное на ленте. Здесь лента содержит 12 перфорационных отверстий. Эта лента также разделяет пополам шесть перфорационных отверстий; поскольку они не представляют собой полные перфорационные отверстия, они не рассматриваются.

[0063] Снова рассмотрим геоячейку предшествующего уровня

техники на фиг. 1, где ширина D3 составляет 41,3 мм. Таким образом, оказывается возможным расположение ленты шириной 40 мм вдоль этой конфигурация перфорационных отверстий, в которой отсутствуют какие-либо перфорационные отверстия (сплошной прямоугольник, проиллюстрированный под условным номером 450). В настоящей конфигурации перфорационных отверстий любая лента шириной 40 мм будет содержать, по меньшей мере, одно перфорационное отверстие, и обычно содержатся многочисленные перфорационные отверстия, расположенные в линию.

[0064] Вообще говоря, единая конфигурация, которая описывается в настоящем документе, является такой, что когда полоска находится в режиме растяжения, и на нее воздействует нагрузка 6,0 кН/м для стенки толщиной от 1,2 мм до 1,5 мм или 0,4 кН/м для стенки толщиной от 1,0 мм до 1,2 мм при 23°C, до тех пор, пока длина полоски не увеличится на 12%, и после этого осуществляются измерения, увеличение диаметра перфорационных отверстий в направлении напряжения (среднее значение, по меньшей мере, для трех перфорационных отверстий на линии наибольшего воздействия) составляет не более чем 15%. Измерение осуществляется для линии перфорационных отверстий, на которых напряжение воздействует в наибольшей степени, и значение увеличения диаметра перфорационных отверстий представляет собой среднее значение, по меньшей мере, для трех перфорационных отверстий в данной линии.

[0065] Фиг. 6 представляет собой геоячейку, имеющую конфигурацию перфорационных отверстий согласно еще одному примерный варианту осуществления настоящего изобретения. Здесь полная длина ячеистой стенки составляет 445 мм (здесь представлено как две половины длины 222,5 мм). Полная высота ячеистой стенки составляет 200 мм. Каждое перфорационное отверстие, которое проиллюстрировано здесь, имеет диаметр, составляющий 9 мм. Центры соседних перфорационных отверстий в каждой поперечной линии разделены интервалами, составляющими в каждом случае 30 мм, в поперечном направлении. Поперечные линии, концы которых сходятся в одной вертикально линии, разделены

расстоянием, составляющим 20 мм. Присутствует расстояние, составляющее 15 мм, между центрами соседних расположенных в шахматном порядке перфорационных отверстий. Верхняя линия перфорационных отверстий находится на расстоянии 20 мм от верхнего края. Нижняя линия перфорационных отверстий находится на расстоянии 20 мм от нижнего края. Вертикальная линия периметра перфорационных отверстий, ближайшая к каждому краевому шву, находится на расстоянии 27,5 мм от краевого шва при измерении от центра перфорационных отверстий. Единая конфигурация перфорационных отверстий состоит из 30 поперечных линий, имеющих шесть перфорационных отверстий и организованных в два различных множества 432, 434, и еще двух поперечных линий 430, имеющих 14 перфорационных отверстий, причем два из перфорационных отверстий (условный номер 421) в этих поперечных линиях располагаются ближе к центральному шву 410 по сравнению с остальными 30 поперечными линиями. Одно множество поперечных линий 432 располагается таким образом, что их концевые перфорационные отверстия располагаются в вертикальных параллельных линиях 442. Другое множество 434 располагается с двумя поперечными линиями 430 таким образом, что их концевые перфорационные отверстия располагаются в вертикальных параллельных линиях 444.

[0066] Фиг. 7 представляет собой геоячейку, имеющую конфигурацию перфорационных отверстий согласно еще одному примерный варианту осуществления настоящего изобретения. Здесь полная длина ячеистой стенки составляет 330 мм (здесь представлено как две половины длиной по 165 мм). Полная высота ячеистой стенки составляет 120 мм (не проиллюстрировано на чертеже). Каждое перфорационное отверстие, которое проиллюстрировано здесь, имеет диаметр, составляющий 9 мм. Центры соседних перфорационных отверстий в каждой поперечной линии разделены интервалами, составляющими в каждом случае 30 мм, в поперечном направлении. Поперечные линии, концы которых сходятся в одной вертикально линии, разделены расстоянием, составляющим 20 мм. Присутствует расстояние, составляющее 15 мм, между центрами соседних расположенных в шахматном порядке

перфорационных отверстий. Верхняя линия перфорационных отверстий находится на расстоянии 20 мм от верхнего края (не проиллюстрировано на чертеже). Нижняя линия перфорационных отверстий находится на расстоянии 20 мм от нижнего края (не проиллюстрировано на чертеже). Вертикальная линия периметра перфорационных отверстий, ближайшая к каждому краевому шву, находится на расстоянии 15 мм от краевого шва при измерении от центра перфорационных отверстий. Единая конфигурация перфорационных отверстий состоит из первого множества 432, содержащего 10 поперечных линий, имеющих пять перфорационных отверстий, второго множества 434, содержащего три поперечные линии, имеющие четыре перфорационных отверстия, и третьего множества 430, содержащего одну поперечную линию, имеющую 10 перфорационных отверстий, причем два из перфорационных отверстий (условный номер 421) в этой поперечной линии располагаются ближе к центральному шву 410 по сравнению с остальными поперечными линиями. Конфигурация на фиг. 7 рассматривается как единая конфигурация, потому что две из поперечных линий (условный номер 430) проходят по всей ячеистой стенке.

[0067] Одно множество поперечных линий 432 располагается таким образом, что их концевые перфорационные отверстия располагаются в вертикальных параллельных линиях 442. Другое множество 434 располагается с двумя поперечными линиями 430 таким образом, что их концевые перфорационные отверстия располагаются в вертикальных параллельных линиях 444. Следует отметить, что согласно разнообразным вариантам осуществления описанный в настоящем документе, как правило, два множества поперечных линий организуются таким образом, что половина линий находятся по одну сторону от центрального шва 410, и половина линий находятся по другую сторону от центрального шва. Здесь все из поперечных линий проиллюстрированы таким образом, что это расположение оказывается видимым.

[0068] Фиг. 8 представляет собой геоячейку, имеющую конфигурацию перфорационных отверстий согласно еще одному примерный варианту осуществления настоящего изобретения. Здесь полная длина ячеистой стенки составляет 356 мм (здесь

представлено как две половины длиной по 178 мм). Полная высота ячеистой стенки составляет 120 мм (не проиллюстрировано на чертеже). Каждое перфорационное отверстие, которое проиллюстрировано здесь, имеет диаметр, составляющий 9 мм. Центры соседних перфорационных отверстий в каждой поперечной линии разделены интервалами, составляющими в каждом случае 30 мм, в поперечном направлении. Поперечные линии, концы которых сходятся в одной вертикальной линии, разделены расстоянием, составляющим 20 мм. Присутствует расстояние, составляющее 15 мм, между центрами соседних расположенных в шахматном порядке перфорационных отверстий. Верхняя линия перфорационных отверстий находится на расстоянии 20 мм от верхнего края. Нижняя линия перфорационных отверстий находится на расстоянии 20 мм от нижнего края. Вертикальная линия периметра перфорационных отверстий, ближайшая к каждому краевому шву, находится на расстоянии 13 мм от краевого шва при измерении от центра перфорационных отверстий. Единая конфигурация перфорационных отверстий состоит из 16 поперечных линий, имеющих пять перфорационных отверстий и организованных в два различных множества, и еще одной поперечной линии, имеющей 12 перфорационных отверстий, причем два из перфорационных отверстий (условный номер 421) в этой поперечной линии располагаются ближе к центральному шву 410 по сравнению с остальными поперечными линиями. Одно множество поперечных линий 432 располагается таким образом, что их концевые перфорационные отверстия располагаются в вертикальных параллельных линиях 442. Другое множество 434 располагается с двумя поперечными линиями 430 таким образом, что их концевые перфорационные отверстия располагаются в вертикальных параллельных линиях 444.

[0069] Фиг. 9 представляет собой геоячейку, имеющую конфигурацию перфорационных отверстий согласно еще одному примерный варианту осуществления настоящего изобретения. Здесь полная длина ячеистой стенки составляет 356 мм (здесь представлено как две половины длиной по 178 мм). Полная высота ячеистой стенки составляет 150 мм. Каждое перфорационное отверстие, которое проиллюстрировано здесь, имеет диаметр,

составляющий 9 мм. Центры соседних перфорационных отверстий в каждой поперечной линии разделены интервалами, составляющими в каждом случае 30 мм, в поперечном направлении. Поперечные линии, концы которых сходятся в одной вертикальной линии, разделены расстоянием, составляющим 20 мм. Присутствует расстояние, составляющее 15 мм, между центрами соседних расположенных в шахматном порядке перфорационных отверстий. Верхняя линия перфорационных отверстий находится на расстоянии 20 мм от верхнего края. Нижняя линия перфорационных отверстий находится на расстоянии 20 мм от нижнего края. Вертикальная линия периметра перфорационных отверстий, ближайшая к каждому краевому шву, находится на расстоянии 13 мм от краевого шва при измерении от центра перфорационных отверстий. Единая конфигурация перфорационных отверстий состоит из 20 поперечных линий, имеющих пять перфорационных отверстий и организованных в два различных множества, и еще двух поперечных линий, имеющих 12 перфорационных отверстий, причем два из перфорационных отверстий (условный номер 421) в этих поперечных линиях располагаются ближе к центральному шву 410 по сравнению с остальными поперечными линиями. Одно множество поперечных линий 432 располагается таким образом, что их концевые перфорационные отверстия располагаются в вертикальных параллельных линиях 442. Другое множество 434 располагается с двумя поперечными линиями 430 таким образом, что их концевые перфорационные отверстия располагаются в вертикальных параллельных линиях 444.

[0070] Фиг. 10 представляет собой геоячейку, имеющую конфигурацию перфорационных отверстий согласно еще одному примерный варианту осуществления настоящего изобретения. Здесь полная длина ячеистой стенки составляет 356 мм (здесь представлено как две половины длиной по 178 мм). Полная высота ячеистой стенки составляет 200 мм (не проиллюстрировано на чертеже). Каждое перфорационное отверстие, которое проиллюстрировано здесь, имеет диаметр, составляющий 9 мм. Центры соседних перфорационных отверстий в каждой поперечной линии разделены интервалами, составляющими в каждом случае 30 мм, в поперечном направлении. Поперечные линии, концы которых

сходятся в одной вертикальной линии, разделены расстоянием, составляющим 20 мм. Присутствует расстояние, составляющее 15 мм, между центрами соседних расположенных в шахматном порядке перфорационных отверстий. Верхняя линия перфорационных отверстий находится на расстоянии 20 мм от верхнего края. Нижняя линия перфорационных отверстий находится на расстоянии 20 мм от нижнего края. Вертикальная линия периметра перфорационных отверстий, ближайшая к каждому краевому шву, находится на расстоянии 13 мм от краевого шва при измерении от центра перфорационных отверстий. Единая конфигурация перфорационных отверстий состоит из 30 поперечных линий, имеющих пять перфорационных отверстий и организованных в два различных множества, и еще двух поперечных линий, имеющих 12 перфорационных отверстий, причем два из перфорационных отверстий (условный номер 421) в этих поперечных линиях располагаются ближе к центральному шву 410 по сравнению с остальными поперечными линиями. Одно множество поперечных линий 432 располагается таким образом, что их концевые перфорационные отверстия располагаются в вертикальных параллельных линиях 442. Другое множество 434 располагается с двумя поперечными линиями 430 таким образом, что их концевые перфорационные отверстия располагаются в вертикальных параллельных линиях 444.

[0071] Конфигурация перфорационных отверстий на фиг. 5-10 может, в общем, быть описана как образованная из поперечных линий, состоящих из перфорационных отверстий, причем поперечные линии располагаются в шахматном порядке по отношению друг к другу. В данной группе, состоящей из x поперечных линий, m поперечных линий будут иметь n перфорационных отверстий, и $(x-m)$ поперечных линий могут иметь $(n+1)$ перфорационных отверстий, причем избыточное перфорационное отверстие располагается ближе к центральному шву. Значение $(x-m)$ может равняться нулю или может составлять один или более. Согласно конкретным вариантам осуществления, $(x-m)$ составляет один или два.

[0072] Перфорированные геоячейки согласно настоящему изобретению распределяют свое напряжение более равномерно, таким образом, что нагрузка может увеличиваться. Когда геоячейки

разрушаются, их разрушение происходит, как правило, вдоль швов, без деформации перфорационных отверстий и ячеистой стенки.

[0073] Эти геоячейки являются пригодными для использования в таких приложениях, как укрепленные дороги, мостовые, железные дороги, парковочные площадки; облицованные каналы, пруды, водоемы, полигоны твердых отходов, дамбы, заграждения, террасы; а также подпорные стенки.

[0074] Далее настоящее изобретение будет проиллюстрировано в следующих неограничительных рабочих примерах, причем следует понимать, что данные примеры предназначены исключительно в качестве иллюстративных, и что не предусматривается ограничение настоящего изобретения материалами, условиями, технологическими параметрами и другими факторами, которые представлены в настоящем документе.

Примеры

[0075] Фиг. 11 представляет полоску геоячейки предшествующего уровня техники перед испытанием при растяжении и приложением нагрузки. Полоска имеет краевой шов в верхней части и разрезается вдоль центрального шва (в нижней части полоски). Как видно на чертеже, здесь присутствует значительная площадь без перфорационных отверстий в верхней части полоски, которая обычно присутствует в целях предотвращения сварки на перфорационных отверстиях.

[0076] Прочность стенки полоски вычисляется согласно следующей процедуре. От стенки геоячейки отрезается полоска, длина которой составляет, по меньшей мере, 100 мм, причем предпочтительно она выбирается из области, прилегающей к шву. Полоска испытывается в отношении нагрузки при текучести или нагрузка при разрыве, в зависимости от того, что происходит в первую очередь. Полоска испытывается в направлении, перпендикулярном по отношению к шву. Скорость деформации выбирается таким образом, что соотношение, которое составляют {скорость деформации (мм/мин)} и {расстояние между зажимами при начале испытания (мм)} равняется 150:100, или, другими словами, скорость деформации составляет 150%/мин. Измеряемая нагрузка при текучести или разрушении, выраженная в ньютонах (Н), делится на

выраженную в метрах ширину полоски (которой соответствует высота ячеистой стенки). Результат представляет собой фактическая прочность стенки предложенной геоячейки, выраженная в Н/м.

[0077] Измерение прочности на расщепление осуществляется согласно стандарту ISO 13426-1 (метод С). Термин «прочность шва на расщепление», который используется в настоящем документе, означает нагрузку, которая вызывает разрушение шва или полоски, в зависимости от того, что разрушается в первую очередь, согласно стандарту ISO 13426-1 (метод С), при нормировании в единицах Н/м.

[0078] Фиг. 12 представляет полоску предшествующего уровня техники после приложения к ней нагрузки до текучести. Для полоски, имеющей толщину 1,5 мм и ширину 100 мм, нагрузка при текучести составляла 1200 Н. Перфорационные отверстия серьезно деформируются, в то время как неперфорированная лента не деформируется. Данное изделие имеет слабую зону, образующую «узкое место». Эта полоска имеет приблизительно 50% прочности неперфорированной полоски, но перфорационные отверстия составляют приблизительно 18% площади ячеистой стенки. Это обуславливается концентрацией напряжения в группах перфорационных отверстий.

[0079] Фиг. 13 представляет полоску геоячейки согласно настоящему изобретению, в которой перфорационные отверстия занимают значительно большую площадь ячеистой стенки и распределяются на две группы. Данное изображение представляет полоску после приложения к ней нагрузки до текучести. Для полоски, имеющей толщину 1,3 мм и ширину 100 мм, нагрузка при текучести составляла 2200 Н, что значительно превышает соответствующий показатель для полоски предшествующего уровня техники. Перфорационные отверстия не деформируются, и полоска разрушалась вдоль шва.

[0080] Фиг. 14 представляет полоску геоячейки согласно настоящему изобретению, до и после испытания при растяжении под нагрузкой (до испытания на левом изображении и после испытания на правом изображении). Единая конфигурация перфорационных отверстий состоит из первого множества, содержащего шесть

поперечных линий, имеющих четыре перфорационных отверстия, второго множества, содержащего восемь поперечных линий, имеющих пять перфорационных отверстий, и третьего множества, содержащего одну поперечную линию, имеющую 10 перфорационных отверстий, причем два из перфорационных отверстий в этой поперечной линии оказываются ближе к центру. В полоске до испытания на левом изображении присутствует составляющее 60 мм расстояние между перфорационными отверстиями по каждую сторону от центрального шва. Три составляющих 30 мм расстояния присутствуют между соседними перфорационными отверстиями. Составляющее 15 мм расстояние присутствует между перфорационными отверстиями на соседних поперечных линиях. Наконец, присутствуют три составляющие 20 мм вертикальных расстояния между поперечными линиями в том же множестве. Полоска имеет высоту 150 мм и длину 330 мм, а толщина стенки составляет 1,3 мм. Хотя это не представлено на чертеже, каждое перфорационное отверстие имеет диаметр 9 мм.

[0081] Испытание при растяжении осуществлялось при скорости 165 мм/мин до тех пор, пока не текучесть полоски не наблюдалась при деформации, составляющей приблизительно 12%. В полоске после испытания на левом изображении составлявшее 60 мм расстояние увеличилось до 62 мм. Составлявшее 30 мм расстояние увеличилось до 32–33 мм. Составлявшее 15 мм расстояние между перфорационными отверстиями на соседних поперечных линиях не изменилось. Составлявшие 20 мм вертикальные расстояния не изменились. Высота полоски изменилась от 150 мм до 148 мм. Длина полоски изменилась до 341 мм, и толщина стенки уменьшилась до 1,28 мм. Диаметр перфорационных отверстий увеличился от 9 мм до 11 мм. Это увеличение диаметра перфорационных отверстий составляет приблизительно 22% по отношению к первоначальному диаметру перфорационных отверстий. Эти изменения являются очень малыми, и их наблюдение оказывается весьма затруднительным. Изменение длины полоски составляло 3,3%.

[0082] Фиг. 15 представляет еще одну группу изображений, иллюстрирующих три различные полоски после испытания при нагрузке. Нагрузка составляла 6 кН/м в течение 96-часового

периода при температуре 23°C. Левая полоска имеет коричневый цвет и две отдельные группы перфорационных отверстий, расположенных вдоль центра полоски, причем эти перфорационные отверстия имели исходный диаметр 10 мм. Левая полоска имела исходную толщину стенки 1,50 мм и исходную длину 165 мм. Имеются две широкие области, в которых отсутствуют перфорационные отверстия на каждом конце полоски. Центральная полоска имеет черный цвет и две отдельные группы перфорационных отверстий, которые располагаются ближе к верхнему концу полоски, причем эти перфорационные отверстия имели исходный диаметр 10 мм. Центральная полоска имела исходную толщину стенки 1,55 мм и исходную длину 165 мм. Имеется одна широкая область, в которой отсутствуют перфорационные отверстия у нижнего конца полоски. Левая и центральная полоски имеют перфорационные отверстия в различных конфигурациях предшествующего уровня техники. Правая полоска представляет собой полоску согласно настоящему изобретению. Единая конфигурация перфорационных отверстий распространяется на всю полоску (показано черными линиями), причем перфорационные отверстия имели исходный диаметр 9 мм. Правая полоска имела исходную толщину стенки 1,3 мм и исходную длину 165 мм.

[0083] На эти полоски воздействовала нагрузка, составляющая 6 кН/м, в течение 90 минут при комнатной температуре. Фиг. 16 представляет изображение центральной полоски в течение данного периода испытания. Снова рассмотрим фиг. 15, на котором деформация левой и центральной полосок (предшествующего уровня техники) является наиболее легко заметной в отношении формы перфорационных отверстий, которые первоначально были круглыми, но теперь приобрели форму, близкую к овальной или эллиптической. Конечный диаметр перфорационных отверстий в этих двух полосках составлял более чем 15 мм, т.е. увеличение составило более чем 50%. С другой стороны, круглые перфорационные отверстия в правой полоске по-прежнему сохранили свою круглую форму. Правая полоска имела конечный диаметр перфорационных отверстий, составляющий менее чем 10 мм. Кроме того, левая полоска имела конечную

толщину стенки 1,45 мм и конечную длину 186 мм. Центральная полоска имела конечную толщину стенку 1,45 мм и конечную длину 180 мм. Правая полоска имела конечную толщину стенки 1,28 мм и конечную длину 170 мм.

[0084] Левая полоска имела исходную длину 165 мм и конечную длину 186 мм, то есть увеличение длины полоски составило 12,7%. Диаметр перфорационных отверстий увеличился более чем на 50%. Эти эксплуатационные характеристики не соответствуют второму критерию, описанному в настоящем документе.

[0085] Центральная полоска имела исходную длину 165 мм и конечную длину 180 мм, то есть увеличение длины полоски составило 9,1%. Диаметр перфорационных отверстий увеличился более чем на 50%. Эти эксплуатационные характеристики не соответствуют второму критерию, описанному в настоящем документе.

[0086] Правая полоска имела исходную длину 165 мм и конечную длину 170 мм, то есть увеличение длины полоски составило 3,0%. Диаметр перфорационных отверстий увеличился менее чем на 11%. Эти эксплуатационные характеристики предположительно не соответствуют второй испытание описанный в настоящем документе.

[0087] Настоящее изобретение было описано со ссылкой на примерные варианты осуществления. В результате чтения и понимания приведенного выше подробного описания становится очевидным, что могут быть произведены модификации и видоизменения. Предусматривается, что настоящее изобретение должно истолковываться как включающее все такие модификации и видоизменения, при том условии, что они находятся в пределах объема пунктов прилагаемой формулы изобретения или соответствующих эквивалентов.

ФОРМУЛА ИЗОБРЕТЕНИЯ

1. Геоячейка, образованная многочисленными полимерными полосками, причем соседние полоски соединены друг с другом вдоль сварных швов, образуя многочисленные ячейки, имеющие ячеистые стенки, при растяжении в направлении, перпендикулярном по отношению к сторонам полосок;

причем, по меньшей мере, одна полоска содержит ячеистую стенку, имеющую первый краевой шов, второй краевой шов, центральный шов и многочисленные перфорационные отверстия, которые имеют диаметр, составляющий от приблизительно 7 мм до приблизительно 30 мм; и

причем перфорационные отверстия расположены в единой конфигурации, таким образом, что любая лента, у которой ширина составляет 40 мм, и длина равняется и является параллельной первому краевому шву, будет иметь, по меньшей мере, одно перфорационное отверстие.

2. Геоячейка по п. 1, в которой перфорационные отверстия имеют диаметр, составляющий от приблизительно 7 мм до приблизительно 15 мм.

3. Геоячейка по п. 1, в которой перфорационные отверстия являются круглыми и имеют диаметр, составляющий от приблизительно 7 мм до приблизительно 15 мм.

4. Геоячейка по п. 1, в которой перфорационные отверстия являются некруглыми и имеют такую же площадь, как круг, у которого диаметр составляет от приблизительно 7 мм до приблизительно 30 мм.

5. Геоячейка по п. 1, в которой конфигурация перфорационных отверстий является такой, что когда полоска имеет стенку толщиной от 1,2 мм до 1,5 мм, и на нее воздействует в режиме растяжения нагрузка 6,0 кН, до тех пор, пока полоска увеличивается в длину на 12%, увеличение диаметра перфорационных отверстий в направлении напряжения (среднее значение, по меньшей мере, для трех перфорационных отверстий на линии наибольшего воздействия) составляет не более чем 15%.

6. Геоячейка по п. 1, в которой конфигурация перфорационных отверстий является такой, что когда полоска имеет стенку

толщиной от 1,0 мм до 1,2 мм, и на нее воздействует в режиме растяжения 4,0 кН, до тех пор, пока полоска увеличивается в длину на 12%, увеличение диаметра перфорационных отверстий в направлении напряжения (среднее значение, по меньшей мере, для трех перфорационных отверстий на линии наибольшего воздействия) составляет не более чем 15%.

7. Геоячейка по п. 1, в которой полоски имеют стенку толщиной от 0,25 мм до 1,7 мм.

8. Геоячейка по п. 1, в которой полоски имеют стенку толщиной от 0,5 мм до 1,35 мм.

9. Геоячейка по п. 1, причем которой ячеистые стенки данной геоячейки являются текстурированными или гладкими.

10. Геоячейка по п. 1, в которой расстояние между первым краевым швом и вторым краевым швом в нерастянутом состоянии составляет, по меньшей мере, 250 мм.

11. Геоячейка по п. 1, в которой суммарная площадь перфорационных отверстий в перфорированной ячеистой стенке составляет от приблизительно 5% до приблизительно 18% площади перфорированной ячеистой стенки.

12. Геоячейка, образованная многочисленными полимерными полосками, причем соседние полоски соединены друг с другом вдоль сварных швов, образуя многочисленные ячейки, имеющие ячеистые стенки, при растяжении в направлении, перпендикулярном по отношению к сторонам полосок;

причем, по меньшей мере, одна полоска содержит ячеистую стенку, имеющую первый краевой шов, второй краевой шов, центральный шов и многочисленные перфорационные отверстия, которые имеют диаметр, составляющий от приблизительно 7 мм до приблизительно 30 мм; и

причем перфорационные отверстия располагаются в единой конфигурации, таким образом, что любая лента, у которой ширина составляет 40 мм, и длина равняется и является параллельной первому краевому шву, будет иметь, по меньшей мере, одно перфорационное отверстие; и

причем перфорационные отверстия, ближайšie к первому краевому шву, отделяет от первого краевого шва расстояние до

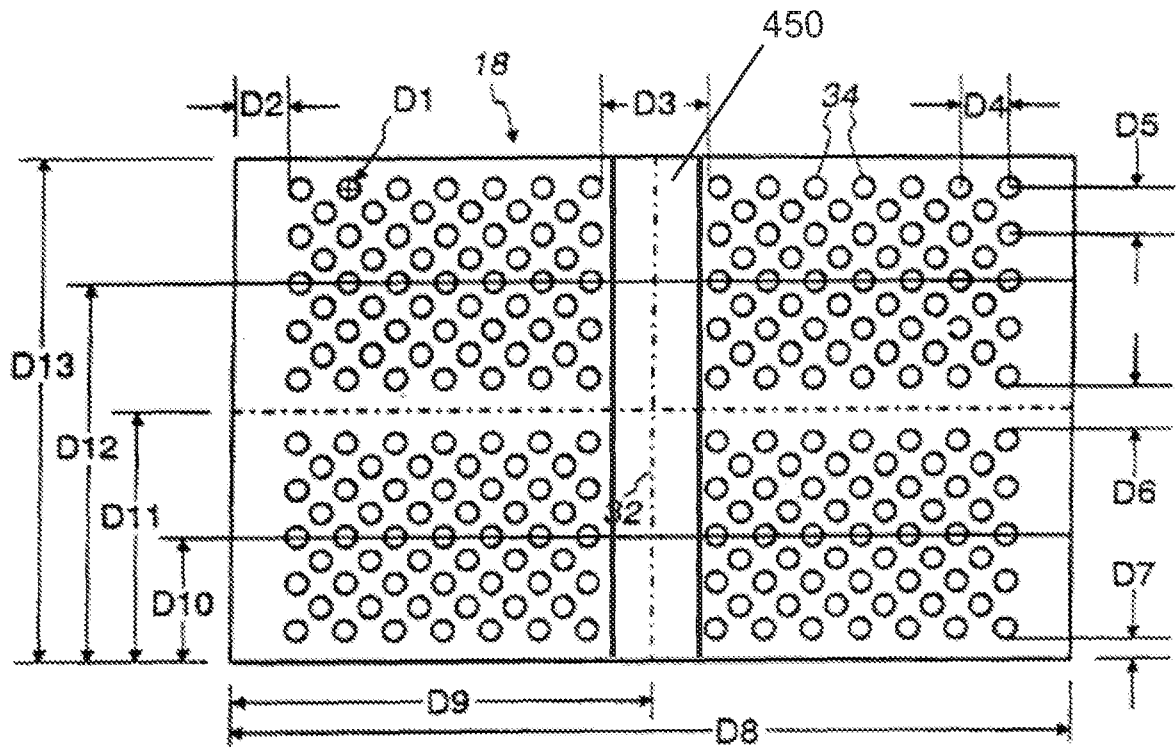
края, которое измеряется от центра перфорационных отверстий.

13. Геоячейка по п.12, в которой расстояние до края составляет от 0 мм до 30 мм.

14. Геоячейка по п. 12, в которой расстояние между соседними перфорационными отверстиями составляет от однократного расстояния до края до пятикратного расстояния до края.

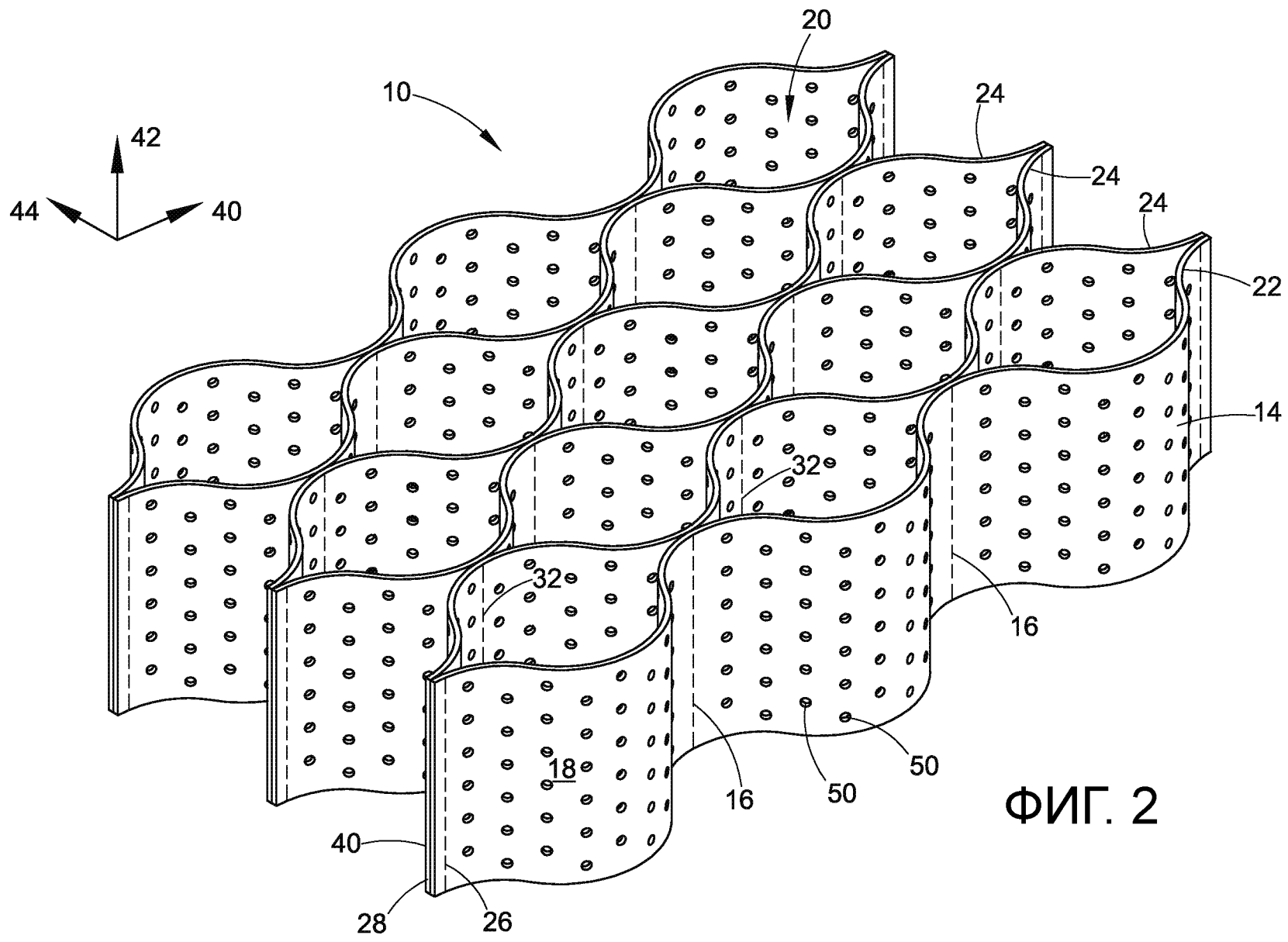
15. Геоячейка по п. 12, в которой расстояние до края составляет 35 мм или менее.

По доверенности

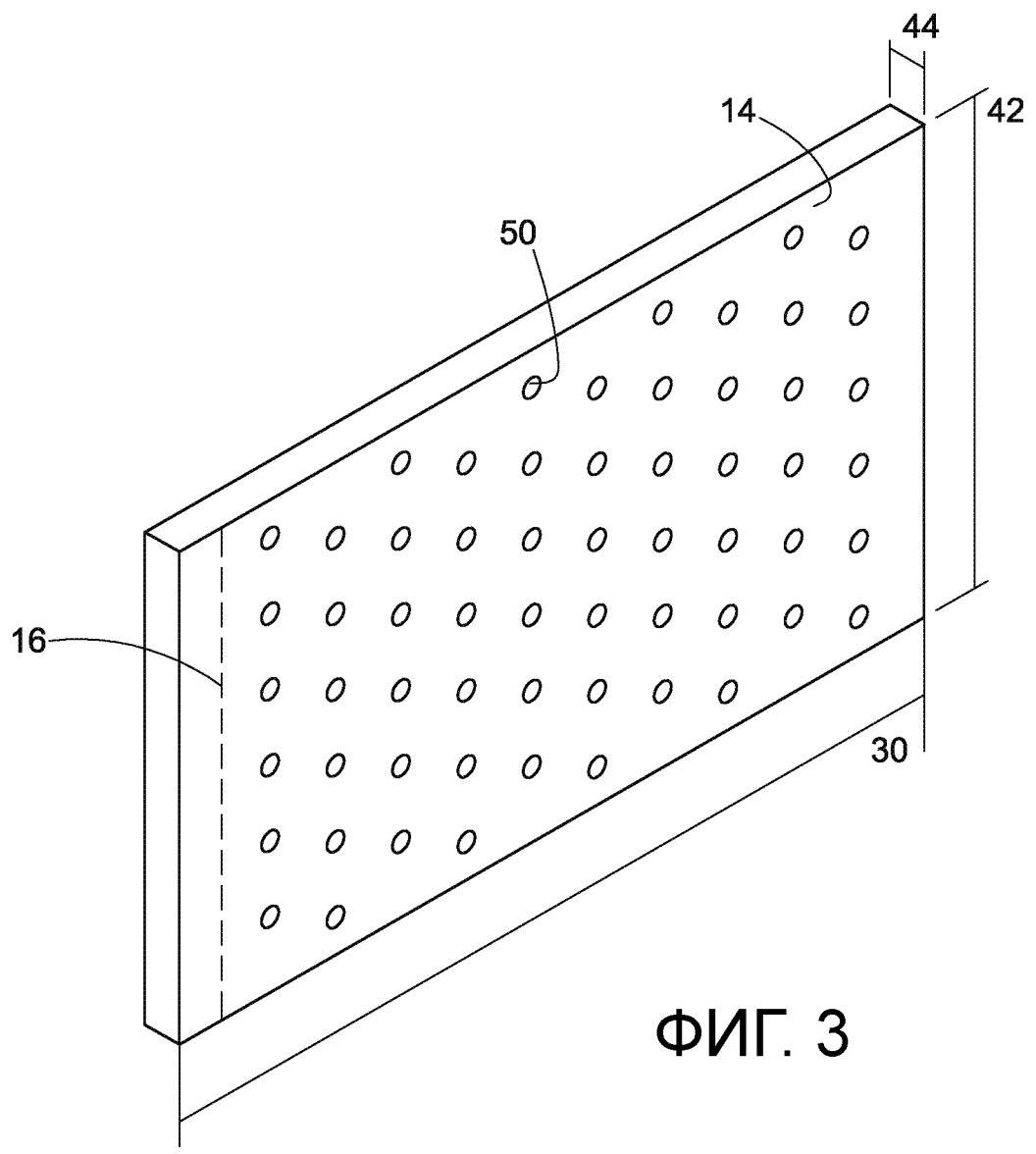


ФИГ. 1

ПРЕДШЕСТВУЮЩИЙ УРОВЕНЬ ТЕХНИКИ

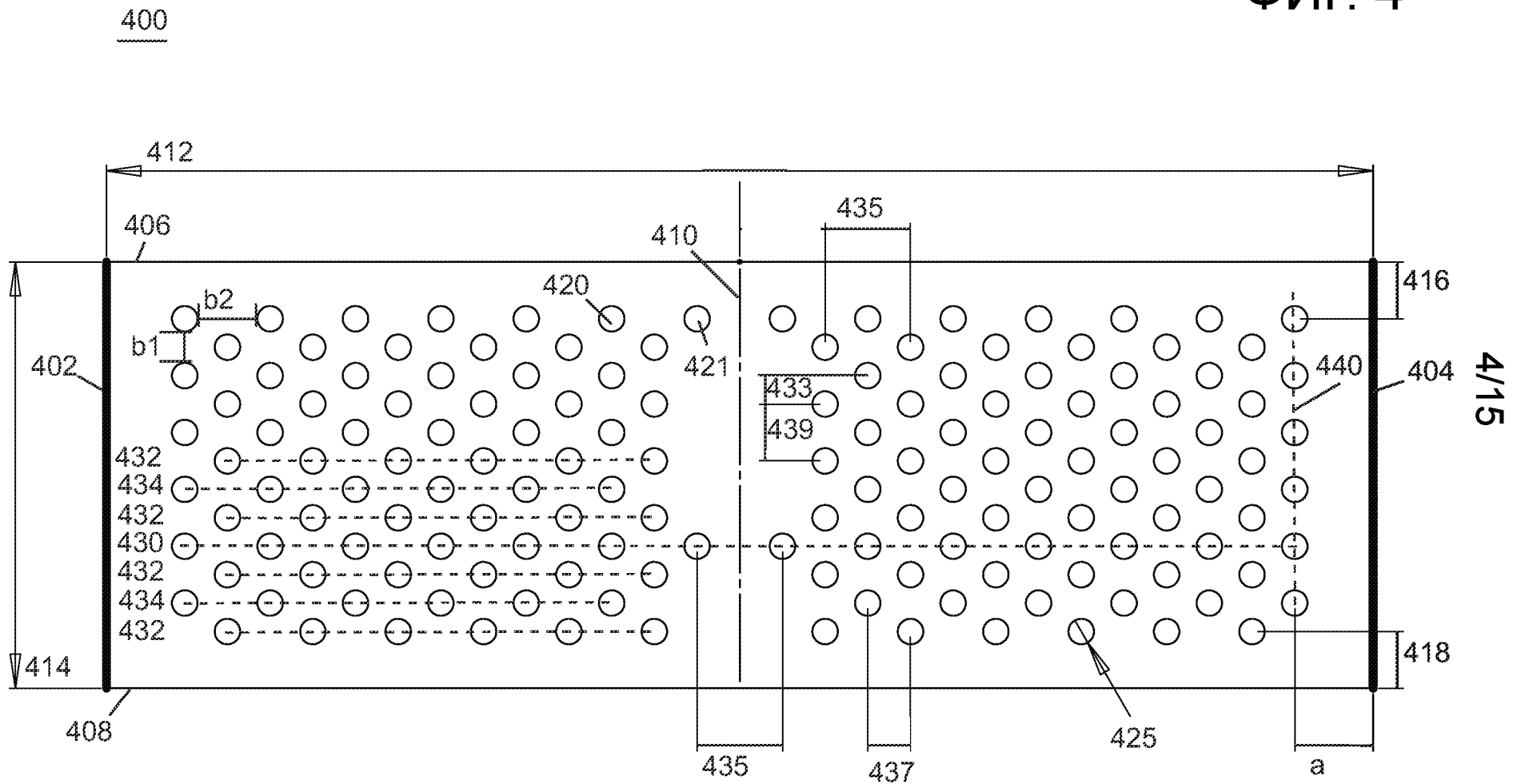


ФИГ. 2

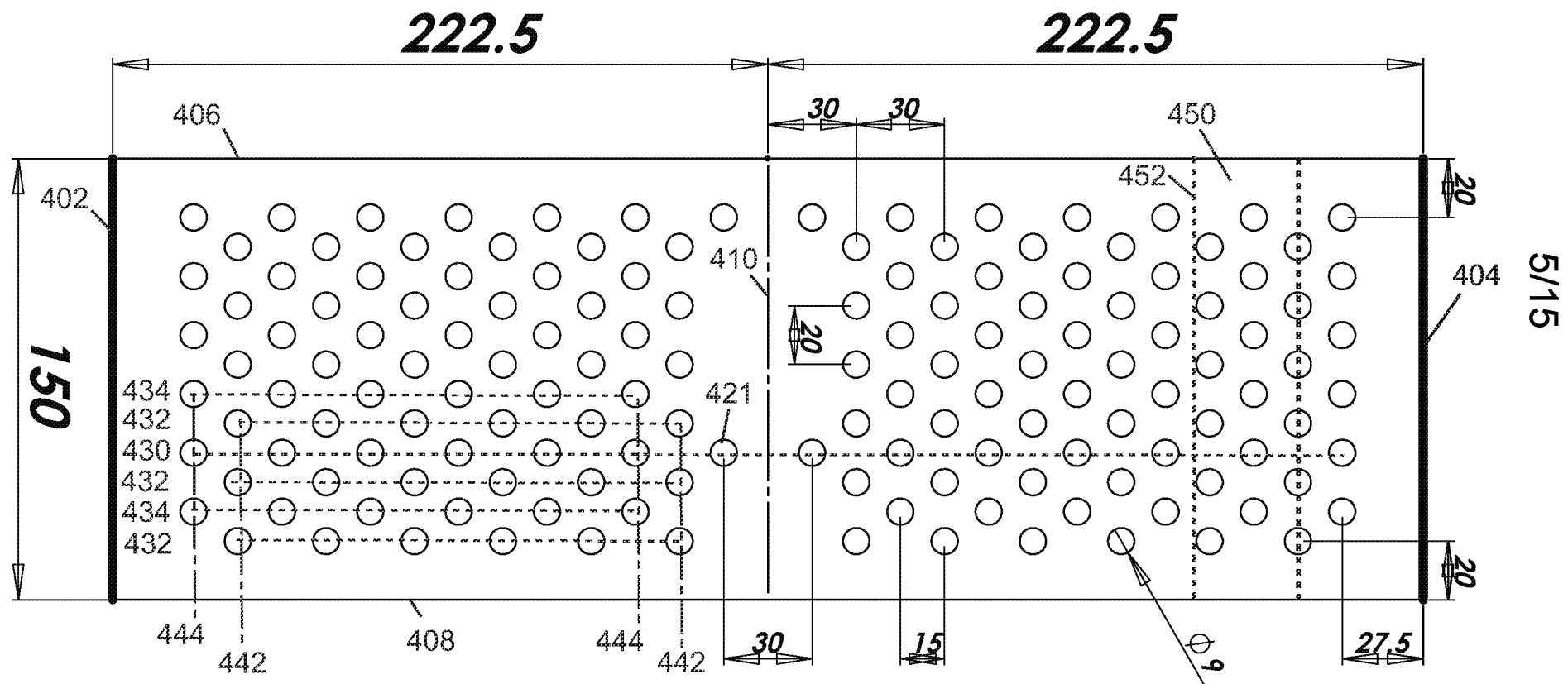


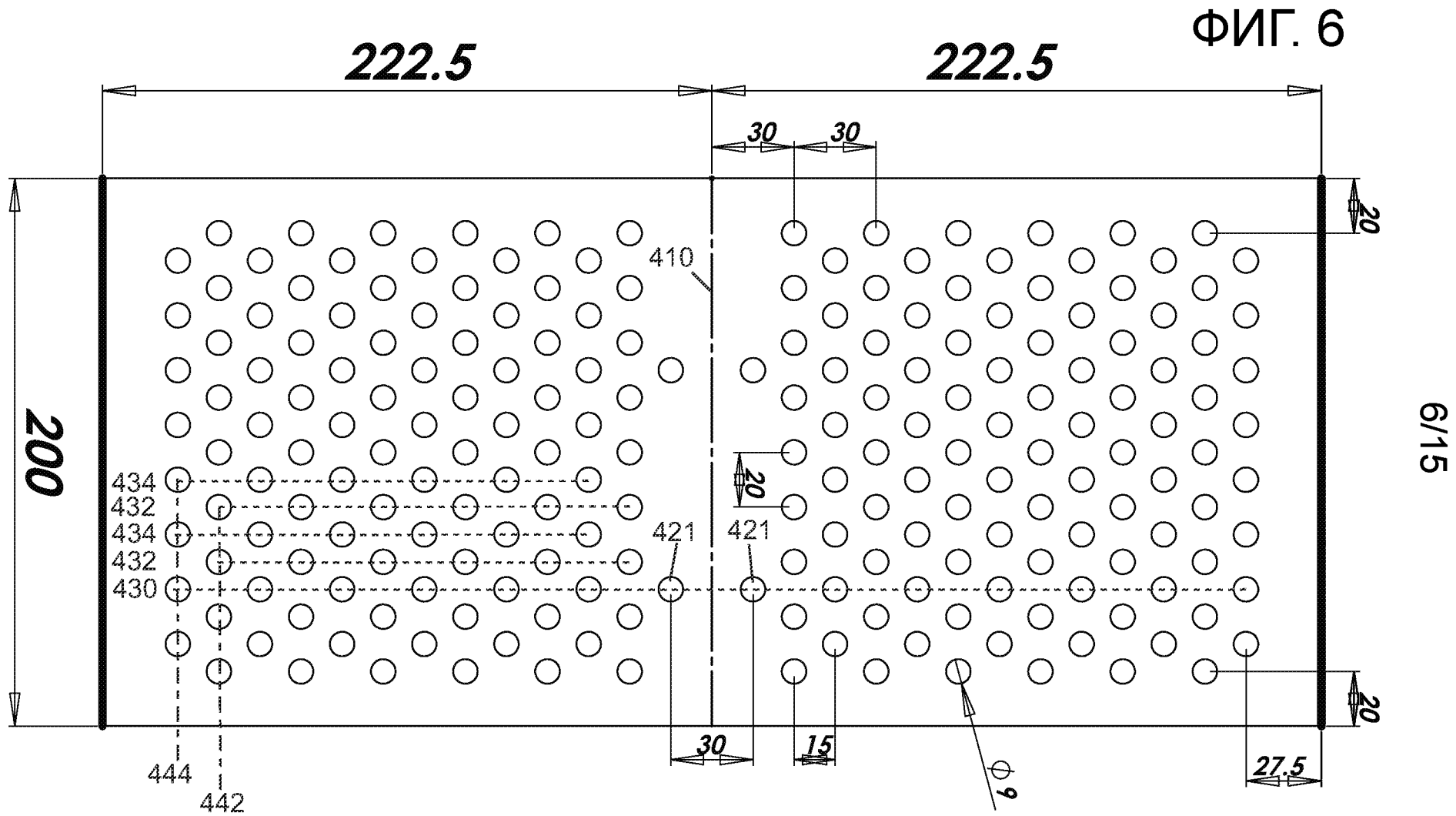
ФИГ. 3

ФИГ. 4

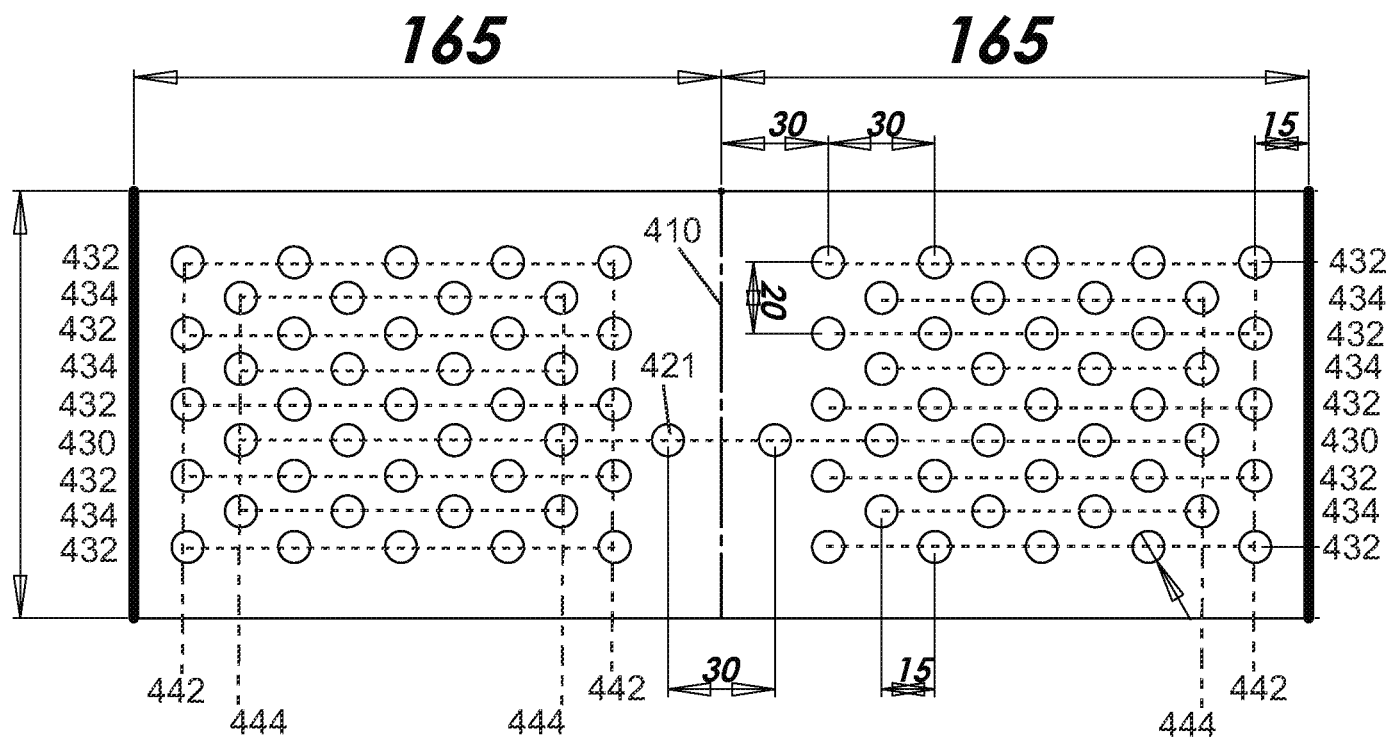


ФИГ. 5



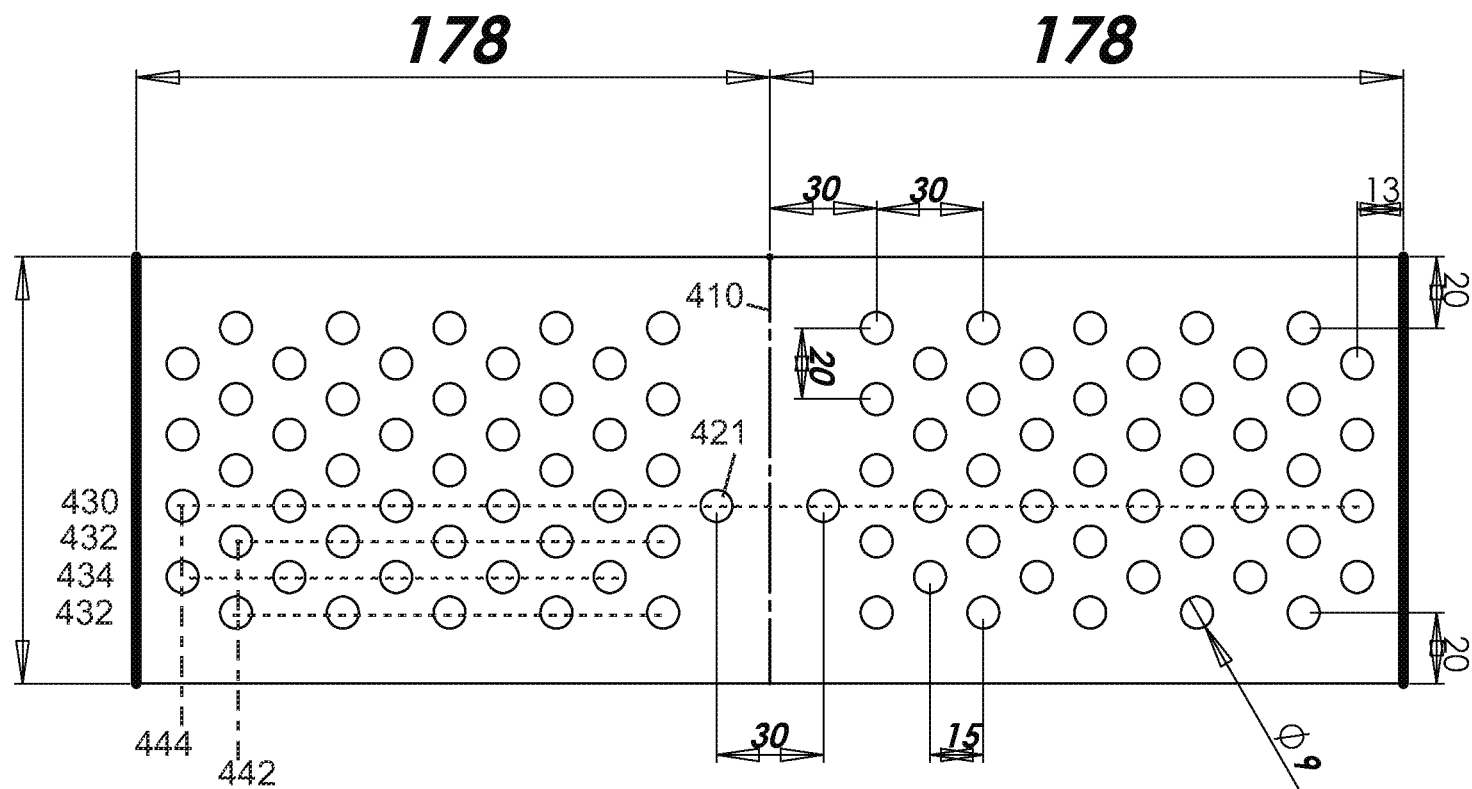


ФИГ. 7

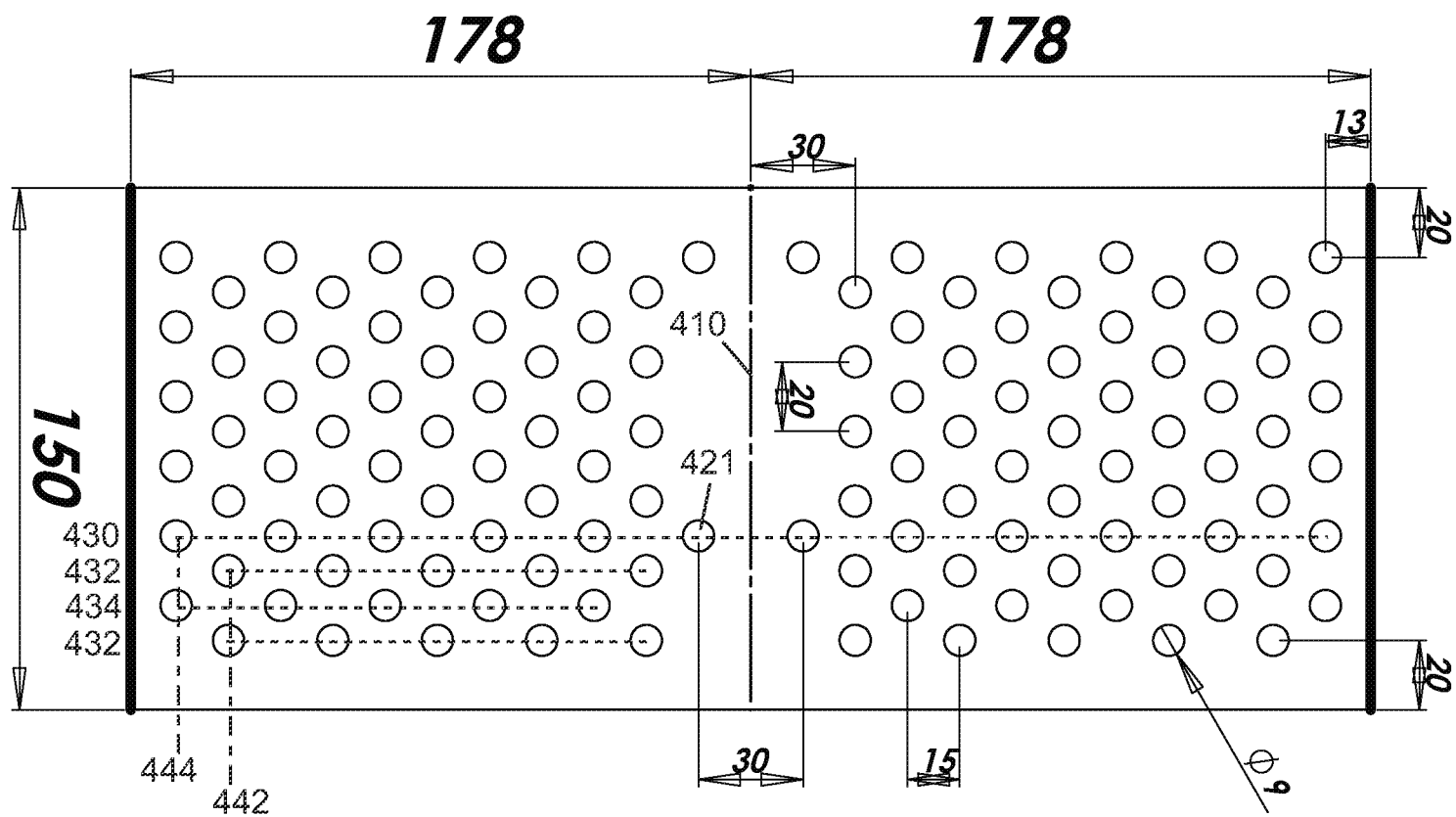


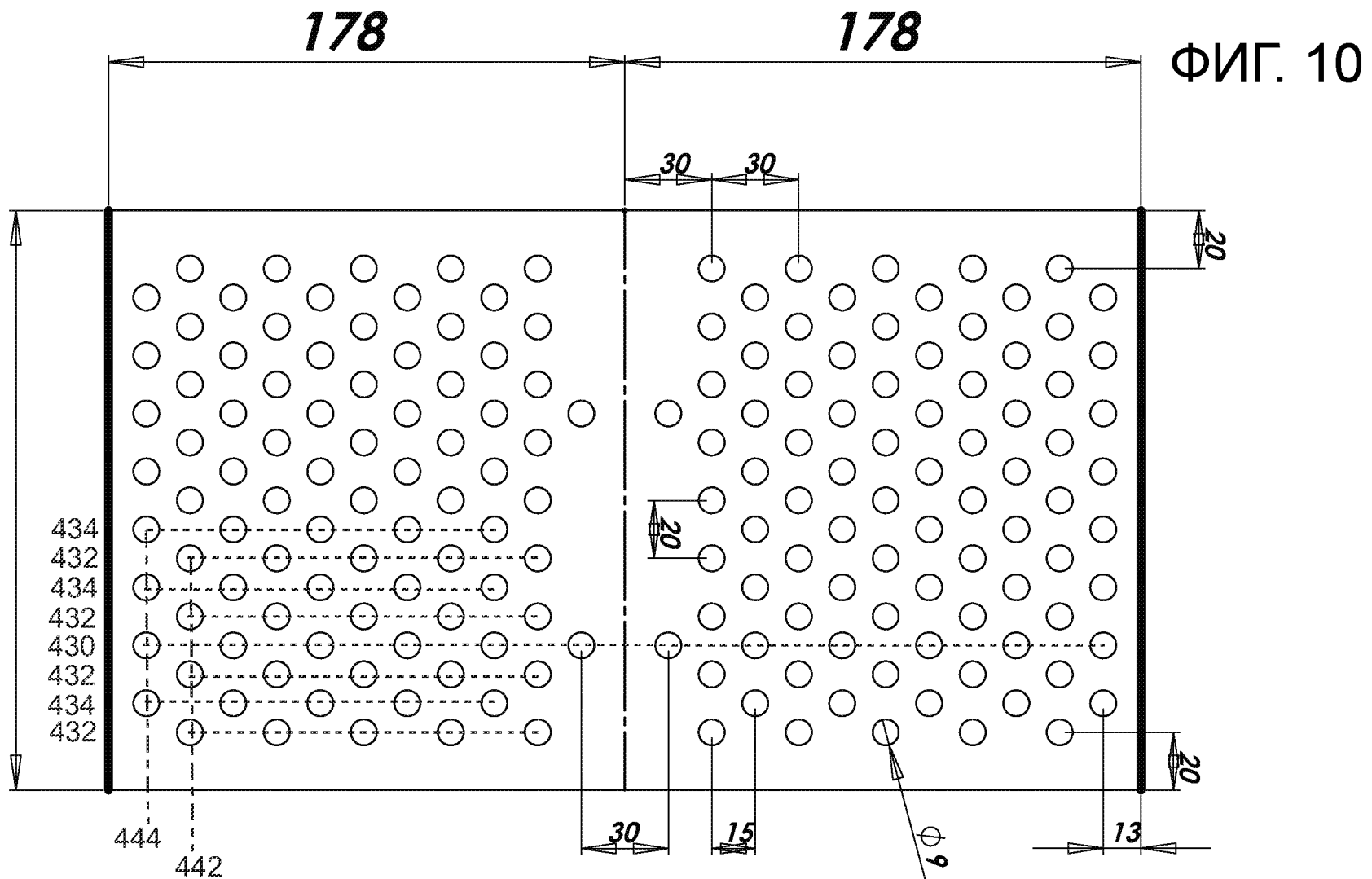
7/15

ФИГ. 8

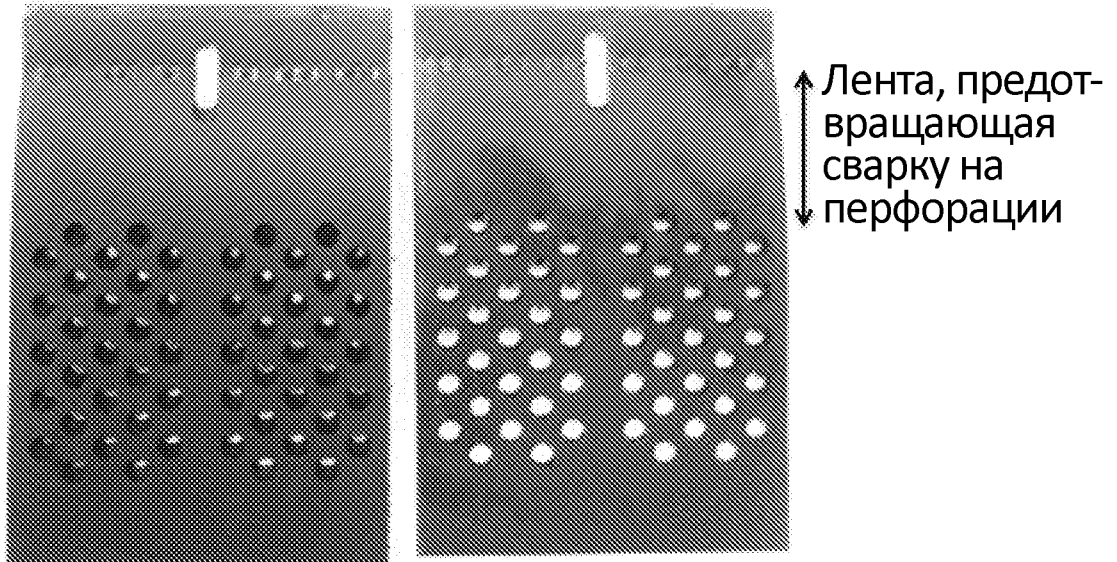


ФИГ. 9

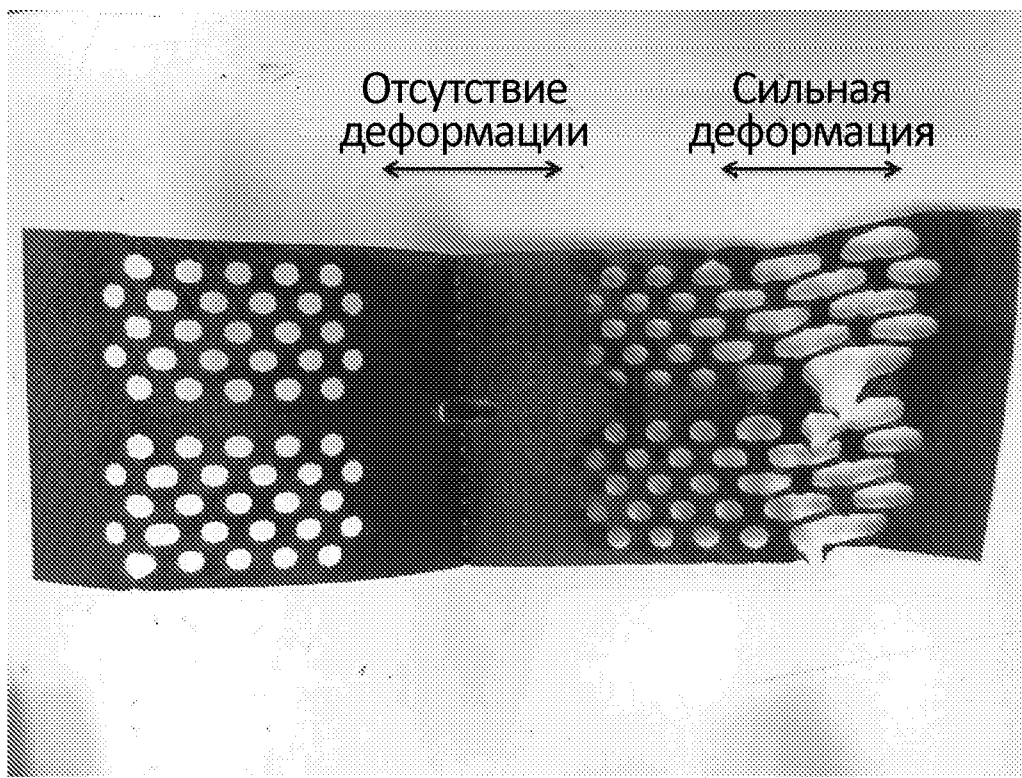




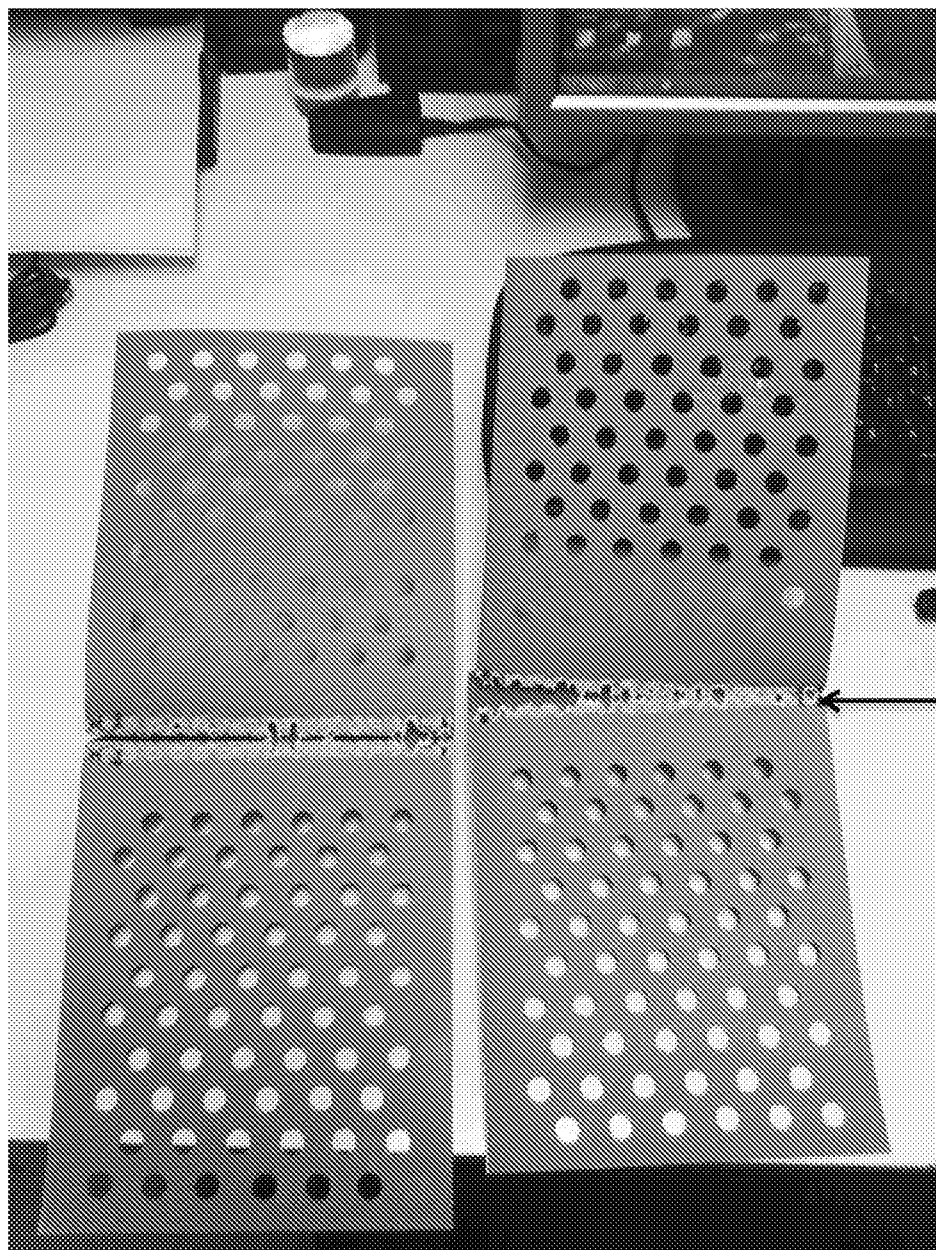
10/15



ФИГ. 11

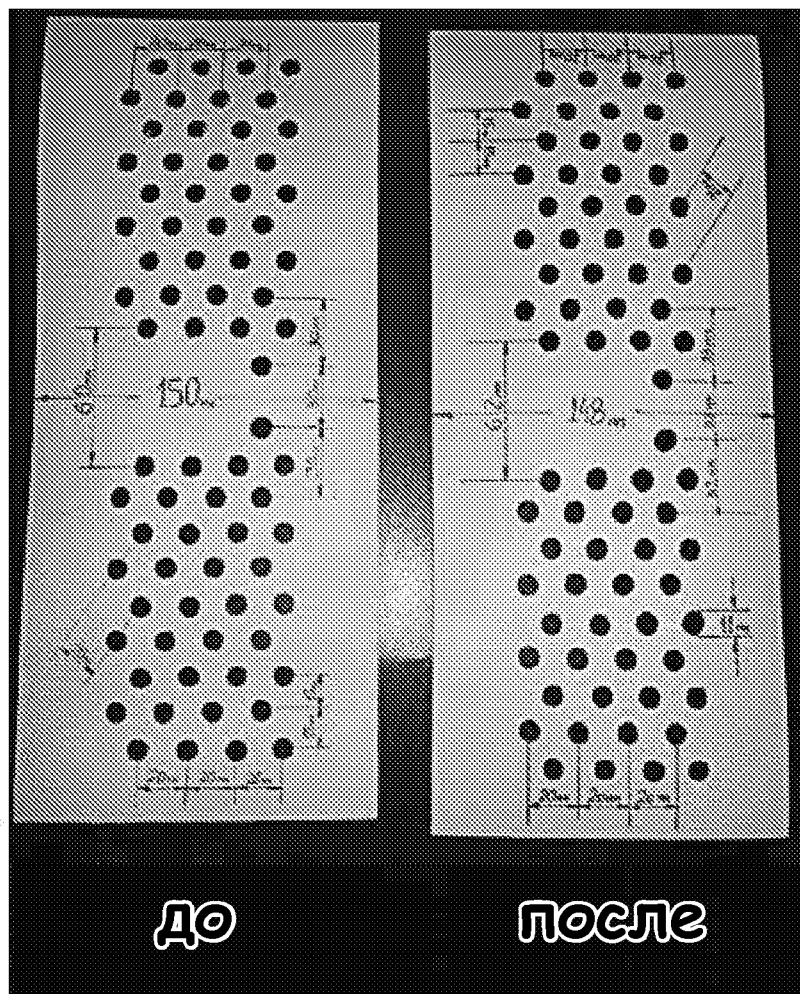


ФИГ. 12

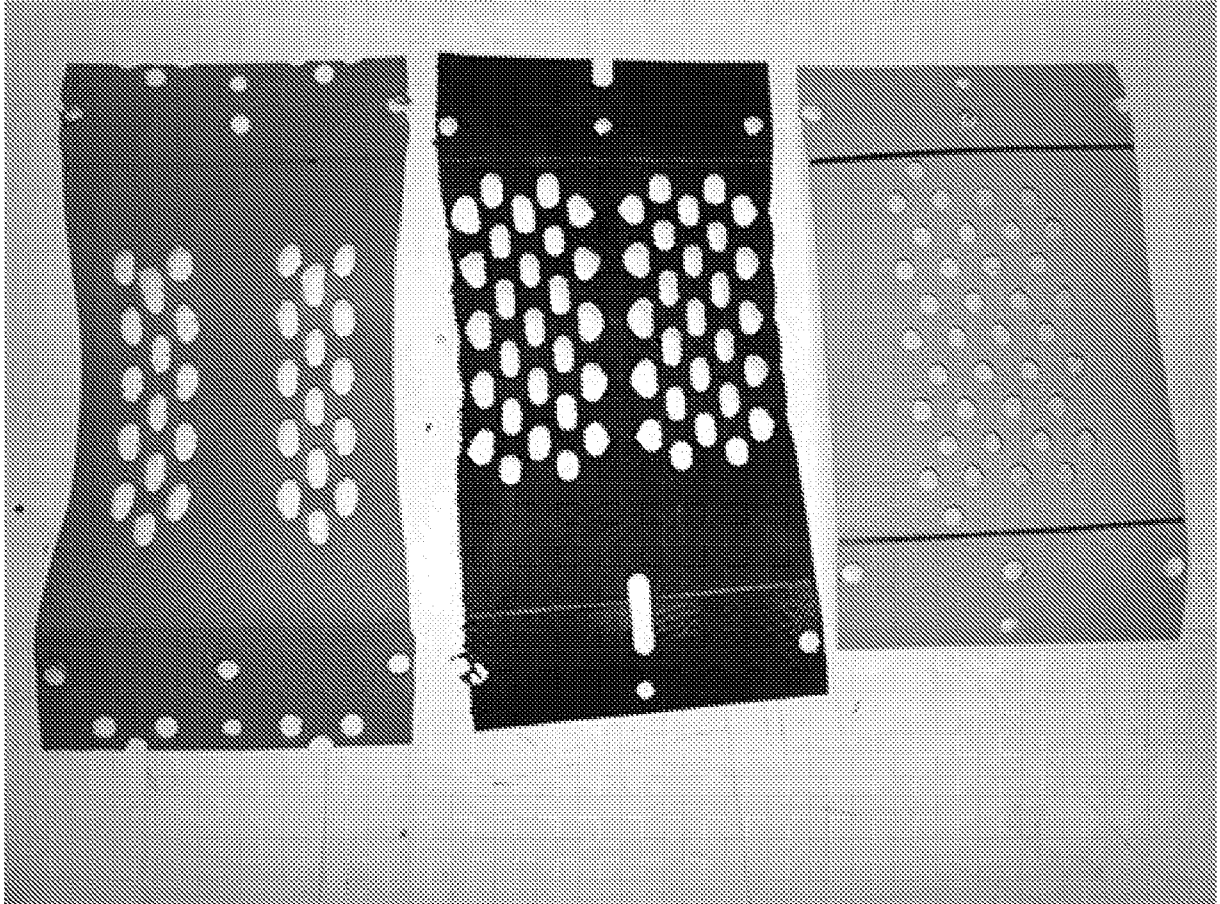


Разру-
шенный
шов

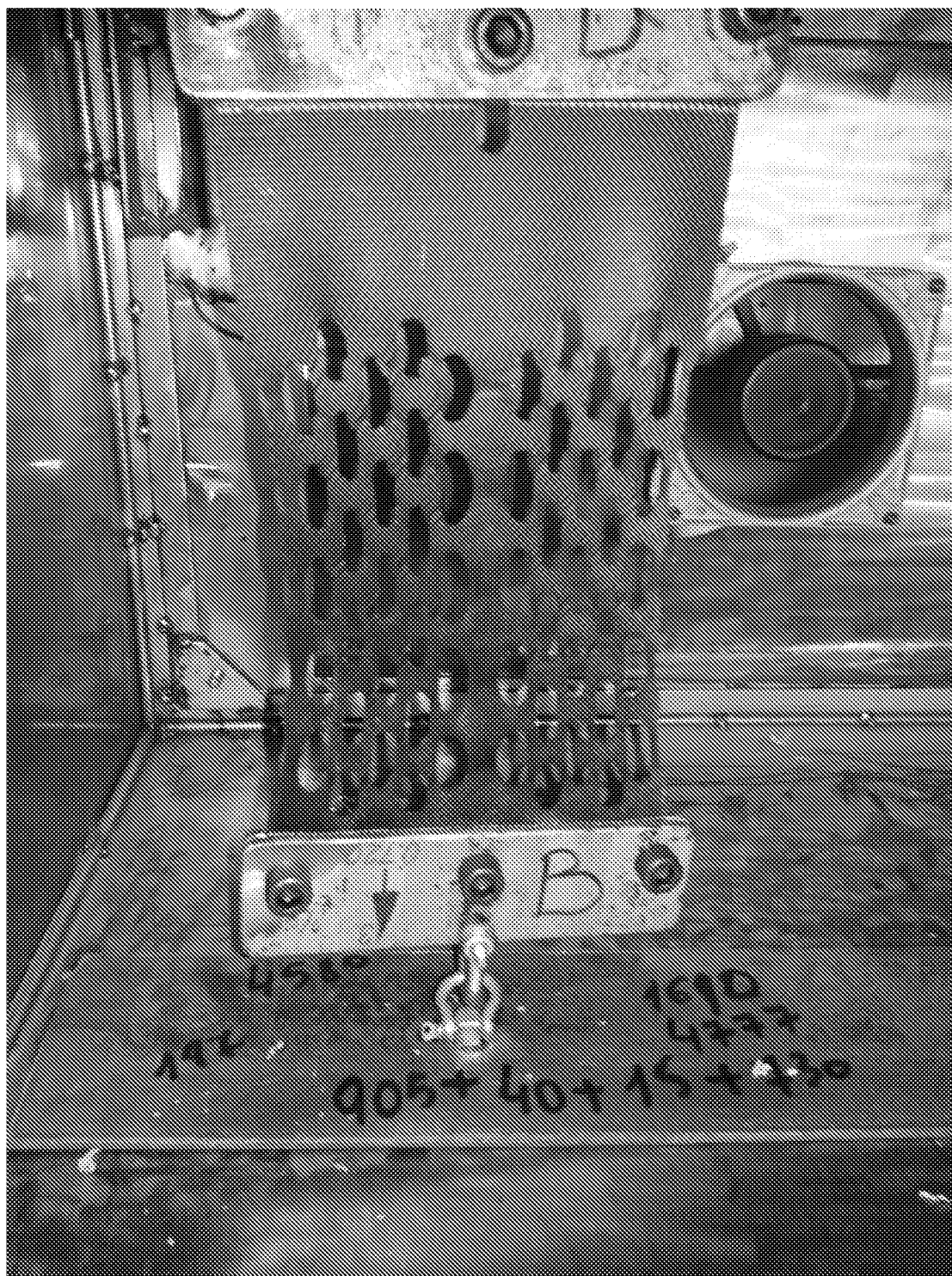
ФИГ. 13



ФИГ. 14



ФИГ. 15



ФИГ. 16