

(19)



Евразийское
патентное
ведомство

(21) 201690304 (13) A1

(12) ОПИСАНИЕ ИЗОБРЕТЕНИЯ К ЕВРАЗИЙСКОЙ ЗАЯВКЕ

(43) Дата публикации заявки
2016.07.29

(51) Int. Cl. C10G 1/00 (2006.01)

(22) Дата подачи заявки
2014.07.28

(54) КОМПОЗИТНОЕ СЫРЬЕ ДЛЯ ИЗВЛЕЧЕНИЯ УГЛЕВОДОРОДОВ ИЗ
УГЛЕВОДОРОДСОДЕРЖАЩЕГО МАТЕРИАЛА

(31) 61/859,679

(32) 2013.07.29

(33) US

(86) PCT/US2014/048474

(87) WO 2015/017344 2015.02.05

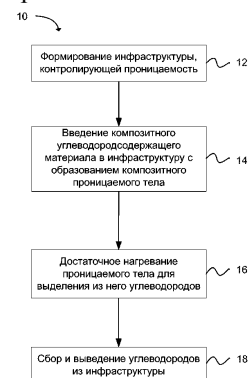
(88) 2015.10.29

(71) Заявитель:
РЕД ЛИФ РИСОРСИЗ, ИНК. (US)

(72) Изобретатель:
Пэттен Джеймс В. (US)

(74) Представитель:
Медведев В.Н. (RU)

(57) Способ уменьшения оседания остаточного измельченного углеводородсодержащего материала во время обработки (10) может включать в себя формирование сконструированной инфраструктуры (12), контролирующей проницаемость, которая образует по существу инкапсулированный объем. Способ также может включать в себя введение композитного измельченного углеводородсодержащего материала в контролируемую инфраструктуру для формирования проницаемого тела (14), причем композитный углеводородсодержащий материал включает в себя измельченный углеводородсодержащий материал и структурный материал. Способ может дополнительно включать в себя нагревание проницаемого тела, достаточное для выделения из него углеводородов (16). Углеводородсодержащий материал остается по существу неподвижным во время нагревания, за исключением просадки и оседания. Структурный материал может придавать проницаемому телу структурную целостность, достаточную для поддержания конвективного потока флюидов через проницаемое тело во время нагревания.



A1

201690304

201690304

A1

КОМПОЗИТНОЕ СЫРЬЕ ДЛЯ ИЗВЛЕЧЕНИЯ УГЛЕВОДОРОДОВ ИЗ УГЛЕВОДОРОДСОДЕРЖАЩЕГО МАТЕРИАЛА

Смежные заявки

Настоящая заявка испрашивает приоритет по предварительной заявке США № 61/859,679, поданной 29 июля 2013 г., описание которой включено в настоящий документ путем ссылки.

Предпосылки создания изобретения

Обработка углеводородсодержащих материалов часто может включать нагревание сырьевых материалов для получения и выделения углеводородов. Можно использовать широкое разнообразие процессов, однако большинству из них присущи конкретные проблемы, которые ограничивают их производительность и крупномасштабное применение. Углеводородсодержащие материалы, такие как битуминозные пески и горючий сланец, обрабатывают как на поверхности земли, так и на месте залегания. Другие углеводородсодержащие материалы, такие как уголь, обрабатывают с использованием широкого спектра технологий, таких как газификация и ожижение угля. В частности, последние разработки в сфере технологий обработки битуминозных песков и горючего сланца еще более повышают эффективность производства и снижают воздействие на окружающую среду. Однако остаются различные проблемы, связанные, помимо прочего, со стабильностью процесса, воздействием на окружающую среду и выходом продукта.

Изложение сущности изобретения

Оседание углеводородсодержащих материалов во время обработки может снижать пористость, что негативно влияет на конвективный тепловой поток в материалах. Оседание может особенно ярко проявляться в случае материалов с относительно высоким содержанием органических веществ. По этой причине способ уменьшения оседания остаточного измельченного углеводородсодержащего материала во время обработки может включать в себя формирование сконструированной инфраструктуры, контролирующей проницаемость, которая образует по существу инкапсулированный объем. Контролирующая инфраструктура может быть сформирована с возможностью создания граничной оболочки, в

которой массовый перенос можно контролировать, а в некоторых случаях – по существу исключать. В контролируемую инфраструктуру можно вводить композитный измельченный углеводородсодержащий материал для формирования проницаемого тела. В частности, композитный углеводородсодержащий материал может включать в себя измельченный углеводородсодержащий материал и структурный материал. Затем проницаемое тело в достаточной степени нагревают для выделения из него углеводородов. Хотя это требуется не всегда, углеводородсодержащий материал может, как правило, оставаться по существу неподвижным во время нагревания, за исключением просадки и оседания. Структурный материал обеспечивает структурную целостность проницаемого тела, достаточную для поддержания конвективного потока флюидов через проницаемое тело во время нагревания.

Кроме того, соответствующая сконструированная инфраструктура, контролирующая проницаемость, может содержать хранилище с контролем проницаемости, образующее по существу инкапсулированный объем, и композитный измельченный углеводородсодержащий материал внутри инкапсулированного объема, образующий проницаемое тело из углеводородсодержащего материала. Аналогичным образом, композитный измельченный углеводородсодержащий материал может содержать измельченный углеводородсодержащий материал и структурный материал с начальной пористостью. Во время нагревания проницаемого тела пористость может по существу уменьшаться со временем. Однако структурный материал выбран и выполнен с возможностью поддержания пористости проницаемого тела во время нагревания в пределах целевого диапазона пористости.

Таким образом, представлено достаточно общее описание наиболее важных элементов изобретения, чтобы способствовать лучшему пониманию представленного далее подробного описания и более взвешенной оценке вклада настоящего изобретения в уровень техники. Другие элементы настоящего изобретения станут понятными из представленного далее подробного описания изобретения в сочетании с прилагаемыми рисунками и формулой изобретения или могут быть изучены при практической реализации изобретения.

Краткое описание чертежей

На ФИГ. 1 представлена блок-схема способа в соответствии с одним из вариантов осуществления настоящего изобретения.

На ФИГ. 2 представлен вид сбоку в поперечном сечении сконструированной инфраструктуры, контролирующей проницаемость, которая имеет зоны внутри проницаемого тела, имеющего изменяющийся поровый объем в соответствии с одним из вариантов осуществления настоящего изобретения.

На ФИГ. 3 представлен схематический вид сбоку с частичным разрезом сконструированной инфраструктуры, контролирующей проницаемость, в соответствии с одним из вариантов осуществления настоящего изобретения.

На ФИГ. 4 представлен вид сверху в горизонтальной проекции множества хранилищ с контролем проницаемости, формирующих массив хранилищ в соответствии с одним из вариантов осуществления настоящего изобретения.

На ФИГ. 5 представлен вид сбоку хранилища с контролем проницаемости в соответствии с одним из вариантов осуществления настоящего изобретения.

Следует отметить, что фигуры представляют собой лишь примеры нескольких вариантов осуществления настоящего изобретения и не предполагают каких-либо ограничений объема настоящего изобретения. Кроме того, фигуры по существу нарисованы не в масштабе, а начерчены для целей удобства и ясности при иллюстрации различных аспектов настоящего изобретения.

Подробное описание

Хотя эти примеры вариантов осуществления описаны достаточно подробно, чтобы позволить специалистам в данной области реализовать изобретение на практике, следует понимать, что могут быть реализованы и другие варианты осуществления, а также что в изобретение могут быть внесены различные изменения без отступления от сущности и объема настоящего изобретения. Таким образом, представленное ниже более подробное описание вариантов осуществления настоящего изобретения не предполагает ограничения объема изобретения в соответствии с формулой изобретения, а

представлено только в целях иллюстрации, а не для ограничения, для описания элементов и характеристик настоящего изобретения, представления наилучшего метода эксплуатации изобретения и для того чтобы в достаточной мере позволить специалисту в данной области реализовать изобретение на практике. Соответственно, объем настоящего изобретения должен определяться исключительно прилагаемой формулой изобретения.

Определения

При описании и изложении формулы настоящего изобретения будут использованы следующие термины. Все элементы, указанные в единственном числе, также могут быть использованы и во множественном, если контекст явно не диктует иное. Таким образом, ссылка на «стену» включает в себя ссылку на одну или более из таких структур, «проницаемое тело» включает в себя ссылку на один или более из таких материалов, а «этап нагревания» означает один или более из таких этапов.

В настоящем документе термины «сконструированная инфраструктура» и «сконструированная инфраструктура, контролирующая проницаемость» относятся к инкапсулирующей структуре, которая является по существу полностью искусственной, в отличие от стен, создаваемых путем замораживания, с использованием серы, или других барьеров, образованных при модификации или заполнении пор существующей геологической формации. Сконструированная инфраструктура, контролирующая проницаемость, может, как правило, по существу не содержать ненарушенных геологических формаций, хотя инфраструктура может быть сформирована смежно или в непосредственном контакте с ненарушенной формацией. Как правило, инфраструктура может быть сформирована с использованием уплотненного грунтового материала или уплотненного материала в виде частиц. По этой причине стены инфраструктуры часто не имеют независимой структурной целостности отдельно от нижележащего грунтового основания.

В настоящем документе термин «грунтовой материал» относится к природным материалам, извлеченным из земли, только с механическими модификациями, такими как, без ограничений, глина (например, бентонитовая глина, монтмориллонит, каолинит, иллит,

хлорит, вермикулит и другие набухающие глины), гравий, щебень, уплотненный наполнитель, почва и т.п. Например, гравий можно скомбинировать с цементом с образованием бетона. Зачастую измененный глиной грунт можно комбинировать с водой с образованием гидратированного глинистого слоя, который используется в качестве флюидного барьера. Однако для формирования по меньшей мере части грунтового материала, используемого в стенах инфраструктуры, также можно использовать отработанный горючий сланец.

В настоящем документе термин «углеводородсодержащий материал» относится к углеводородсодержащему материалу, из которого можно извлекать или получать углеводородные продукты. Например, углеводороды можно извлекать непосредственно в виде жидкости, выделять посредством экстракции растворителем, получать непосредственным испарением или иным способом выделять из материала. Однако многие углеводородсодержащие материалы содержат кероген, битум или другие сложные углеводороды, которые преобразуются в углеводород при нагревании и пиролизе. Углеводородсодержащие материалы могут включать в себя, без ограничений, горючий сланец, битуминозные пески, уголь, лигнит, битум, торф, биомассу и другие богатые органическими веществами породы.

В настоящем документе термин «структурный материал» относится к не содержащему или не вырабатывающему углеводороды материалу, который придает проницаемому телу структурную целостность, достаточную для поддержания конвективного потока флюидов через проницаемое тело во время извлечения углеводородов. Например, во время нагревания часть проницаемого тела удаляется при высвобождении углеводородов. Оставшиеся материалы (например, кремнезем и другие минералы) углеводородсодержащей части проницаемого тела могут по меньшей мере частично сминаться. Степень смятия, как правило, соответствует соотношениям минерала и перерабатываемого углеводородсодержащего материала (т.е. керогена, битума и т.д.). Структурный материал обеспечивает механическую поддержку для проницаемого тела при выделении окружающего

углеводородсодержащего материала в виде углеводородов.

В настоящем документе термин «хранилище» относится к структуре, выполненной с возможностью удержания или хранения скопления жидких и/или твердых подвижных материалов. По меньшей мере значительная часть основания хранилища по существу образована горными породами, которые обеспечивают структурную поддержку. Таким образом, контрольные стены настоящего изобретения не всегда имеют независимую прочность или структурную целостность отдельно от грунта и/или естественной формации, на которых они сформированы. Кроме того, для хранилища, как правило, используют грунтовые материалы, и по меньшей мере часть стен формируют в виде насыпей из уплотненного грунтового материала.

В настоящем документе термин «композитный измельченный углеводородсодержащий материал» относится к смеси измельченного углеводородсодержащего материала и структурного материала. Структурный материал имеет композицию, отличную от измельченного углеводородсодержащего материала, и придает проницаемому телу повышенную структурную целостность по сравнению с проницаемым телом, в котором используется только измельченный углеводородсодержащий материал.

В настоящем документе термин «проницаемое тело» относится к массе композитного измельченного углеводородсодержащего материала с относительно высокой проницаемостью, которая превышает проницаемость твердой ненарушенной формации с такой же композицией. Проницаемые тела, подходящие для применения в настоящем изобретении, могут иметь более приблизительно 10% свободного порового пространства и, как правило, имеют свободное поровое пространство от приблизительно 20% до 50%, однако подходящими могут быть и другие диапазоны. Обеспечение высокой проницаемости способствует нагреванию тела за счет конвекции как основного механизма переноса тепла, также обеспечивая значительное снижение затрат, связанных с дроблением до очень малых размеров, например, менее чем от приблизительно 2,5 до приблизительно 1 см. Конкретная целевая величина свободного порового пространства может зависеть от конкретного

углеводородсодержащего материала и требуемых значений времени или условий обработки.

В настоящем документе термин «добытый» относится к материалу, который был выделен или перемещен из первоначального стратиграфического или геологического положения во второе, отличное от первоначального, положение. Как правило, добытый материал можно получить путем разрыхления, дробления, взрывной детонации или выделения материала из геологической формации иным способом.

В настоящем документе термин «по существу неподвижный» относится к почти неподвижному положению материалов с некоторым допуском на просадку и/или оседание при выделении углеводородов из углеводородсодержащего материала. В противоположность этому, любая циркуляция и/или поток углеводородсодержащего материала, например, обнаруженные в псевдооживленных слоях или вращающихся ретортах, включают очень значительное перемещение и обработку углеводородсодержащего материала.

В настоящем документе термин «приблизительно» относится к степени отклонения на основании экспериментальной погрешности, типичной для конкретного определяемого свойства. Диапазон, обеспечиваемый термином «приблизительно», зависит от специфики контекста и конкретного свойства, и специалисты в данной области могут его легко определить. Термин «приблизительно» не предполагает расширения или ограничения величины эквивалентов, которые иначе могут быть представлены в виде конкретного значения. Кроме того, если не указано иное, термин «приблизительно» в явной форме включает в себя термин «точно» с учетом приведенного ниже пояснения в отношении диапазонов и численных данных.

В настоящем документе термин «смежный» относится к близости двух структур или элементов. В частности, элементы, определенные как «смежные», могут либо примыкать, либо быть соединены. Такие элементы также могут быть расположены рядом или близко друг к другу, при этом они не обязательно контактируют друг с другом. Точная степень близости может в некоторых случаях зависеть от конкретного контекста.

Концентрации, размеры, количества и другие численные данные могут быть представлены в настоящем документе в формате диапазона. Следует понимать, что такой формат диапазона используется лишь для удобства и краткости и должен толковаться гибко, чтобы включать в себя не только численные значения, явно перечисленные как границы диапазона, но и все отдельные численные значения или субдиапазоны, входящие в данный диапазон, как если бы каждое численное значение и субдиапазон были явно указаны. Например, диапазон от приблизительно 1 до приблизительно 200 следует интерпретировать как включающий в себя не только явно перечисленные границы, равные 1 и приблизительно 200, но и включающий в себя отдельные значения, такие как 2, 3, 4, и субдиапазоны, такие как от 10 до 50, от 20 до 100 и т.д.

В настоящем документе множество объектов, структурных элементов, композиционных элементов и/или материалов для удобства могут быть представлены в виде общего списка. Однако эти списки должны толковаться так, как если бы каждый элемент списка был по отдельности указан как отдельный уникальный элемент. Таким образом, ни один отдельный элемент такого списка не должен толковаться как фактический эквивалент любого другого элемента того же списка исключительно на основании представления их в общей группе без указания на обратное.

Любые этапы, перечисленные в любых пунктах формулы изобретения со способом или процессом, могут быть реализованы в любом порядке и не ограничены порядком, представленным в пунктах формулы изобретения. Ограничения «средство плюс функция» или «этап плюс функция» будут использоваться только в тех случаях, в которых для ограничения конкретного пункта формулы изобретения в этом ограничении присутствуют все из следующих условий: а) явно указано «средство для» или «этап для»; и б) явно указана соответствующая функция. Структура, материал или действия, поддерживающие ограничение «средство плюс функция», явно указаны в описании в настоящем документе. Соответственно, объем изобретения должен определяться только приложенными пунктами формулы изобретения и их юридическими эквивалентами, а не

описаниями и примерами, приведенными в настоящем документе.

Уменьшение оседания остаточного материала

Как показано на **ФИГ. 1**, способ **10** уменьшения оседания остаточного измельченного углеводородсодержащего материала во время обработки может включать в себя формирование **12** контролирующей проницаемости инфраструктуры, которая образует по существу инкапсулированный объем. Способ дополнительно включает в себя введение **14** композитного измельченного углеводородсодержащего материала в контролируемую инфраструктуру для формирования проницаемого тела. Более конкретно, композитный углеводородсодержащий материал может включать в себя измельченный углеводородсодержащий материал и структурный материал. Этапы формирования инкапсулированного объема и введения композитного материала в инкапсулированный объем могут выполняться и чаще всего выполняются одновременно. Способ может дополнительно включать в себя достаточное нагревание **16** проницаемого тела для выделения из него углеводородов. В зависимости от конкретной композиции и структуры проницаемого тела условия можно изменять так, чтобы получать и/или высвобождать углеводороды из проницаемого тела. Как правило, углеводородсодержащий материал остается по существу неподвижным во время нагревания, за исключением оседания и просадки вследствие выделения материала из проницаемого тела. Структурный материал может придавать проницаемому телу структурную целостность, достаточную для поддержания конвективного потока флюидов через проницаемое тело во время нагревания. В одном из вариантов осуществления этапы формирования и введения можно выполнять по существу одновременно. Кроме того, способ может дополнительно включать в себя сбор и выделение **18** углеводородов.

Как правило, настоящий способ может представлять собой эффективное средство извлечения углеводородов из богатых органическими веществами углеводородсодержащих материалов без существенной просадки в пределах сконструированной инфраструктуры, контролирующей проницаемость. Применение структурных материалов внутри проницаемого тела может поддерживать требуемую пористость так, что во время обработки

поддерживается конвективный поток флюидов. Такой способ может быть особенно эффективным в случае измельченных углеводородсодержащих материалов, которые по существу не сохраняют пористость в типичных условиях обработки. Сконструированная инфраструктура может образовывать по существу инкапсулированный объем, в котором композитный измельченный углеводородсодержащий материал, включая добытый или полученный углеводородсодержащий материал и структурный материал, можно вводить в контролируемую инфраструктуру с формированием проницаемого тела из композитного материала. Контролирующая инфраструктура может быть по существу сформирована по меньшей мере частично из грунтового материала с формированием барьера, предотвращающего неконтролируемый выход флюидов из хранилища. Проницаемое тело можно нагревать в достаточной степени для выделения из него углеводородов. Во время нагревания композитный измельченный углеводородсодержащий материал является по существу неподвижным, поскольку сконструированная инфраструктура является фиксированной структурой, а структурный материал внутри композита обеспечивает структурную целостность во время обработки. Выделенные углеводороды можно собирать для дальнейшей обработки, использовать в процессе и/или использовать после извлечения.

Таким образом, сконструированная инфраструктура, контролирующая проницаемость, может содержать хранилище с контролем проницаемости, образующее по существу инкапсулированный объем, и композитный измельченный углеводородсодержащий материал внутри инкапсулированного объема, образующий проницаемое тело из углеводородсодержащего материала. Композитный измельченный углеводородсодержащий материал может содержать измельченный углеводородсодержащий материал и структурный материал, имеющий пористость, причем структурный материал способен поддерживать пористость проницаемого тела во время нагревания в пределах целевого диапазона пористости.

Ниже более подробно описан каждый из этих аспектов настоящего изобретения. Сконструированная инфраструктура, контролирующая проницаемость, может быть сформирована с

использованием существующего уровня поверхности грунта в качестве поддержки для пола и/или в качестве поддержки для боковых стен для сконструированной инфраструктуры. Например, контролирующая инфраструктура может быть сформирована в виде свободно стоящей структуры, т.е. с использованием только существующего уровня поверхности грунта в качестве пола с искусственными боковыми стенами и потолком. Альтернативно контролирующая инфраструктура может быть сформирована в пределах вырытого котлована. В любом случае контролирующие инфраструктуры настоящего изобретения всегда формируются над уровнем поверхности грунта.

Сконструированная инфраструктура, контролирующая проницаемость, может включать в себя хранилище с контролем проницаемости, которое образует по существу инкапсулированный объем. Хранилище с контролем проницаемости может по существу не содержать ненарушенных геологических формаций. В частности, аспект хранилища, контролирующей проницаемость, может быть полностью сконструирован и создан искусственно как отдельный изоляционный механизм для предотвращения неконтролируемой миграции материала внутрь или за пределы инкапсулированного объема. В одном варианте осуществления сконструированная инфраструктура, контролирующая проницаемость, может включать в себя проницаемое тело из композитного измельченного углеводородсодержащего материала, слой мелкого гравия, флюидный барьерный слой из измененной бентонитом почвы (слой BAS) и смежную естественную формацию. В другом варианте осуществления контролирующая инфраструктура по меньшей мере частично содержит уплотненный грунтовой материал. В одном аспекте грунтовой материал может включать в себя глину (например, сильно набухающие глины, бентонитовую глину и т.п.), уплотненный наполнитель, жаростойкий цемент, цемент, измененный глиной грунт, уплотненный грунт, низкосортный сланец или их комбинации. В одном аспекте контролирующая инфраструктура может содержать измененный глиной грунт.

Контролирующая инфраструктура часто может быть сформирована в виде свободно стоящих насыпей, в которых в качестве

структурного основания и поддержки пола инфраструктуры используется нижележащий грунт. В одном из вариантов осуществления хранилище с контролем проницаемости или контролирующая инфраструктура могут быть сформированы вдоль стен зоны выемки залежей углеводородсодержащего материала. В одном из альтернативных аспектов по меньшей мере одна дополнительная зона выемки залежей углеводородсодержащего материала может быть сформирована так, что можно использовать множество хранилищ. Кроме того, такая конфигурация может способствовать сокращению расстояния транспортировки добытого материала. В частности, добытый углеводородсодержащий материал для какого-либо конкретного инкапсулированного объема может быть добыт из смежной зоны выемки залежей углеводородсодержащего материала. Таким образом, можно построить сеть сконструированных структур, чтобы добытый материал можно было немедленно и непосредственно загружать в смежное хранилище.

Хранилище может быть сформировано из подходящего материала, который обеспечивает изоляцию от переноса материала через стены хранилища. Таким образом, во время эксплуатации контролирующей инфраструктуры сохраняется целостность стен, достаточная для того, чтобы по существу предотвращать неконтролируемую миграцию флюидов за пределы контролирующей инфраструктуры. Не имеющие ограничительного характера примеры материала, применяемого при формировании хранилища сконструированной инфраструктуры, контролирующей проницаемость, могут включать в себя глину, бентонитовую глину (например, глину, содержащую по меньшей мере часть бентонита, который включает в себя монтмориллонит), уплотненный наполнитель, жаростойкий цемент, цемент, синтетические геосетки, стекловолокно, арматуру, наноуглеродные фуллереновые добавки, заполненные геотекстильные мешки, полимерные смолы, нефтестойкие прокладочные материалы из ПВХ или их комбинации. При крупномасштабной эксплуатации формирование хранилища, состоящего по меньшей мере частично из грунтового материала, может обеспечивать эффективный барьер. Специализированные цементные композиты (ЕСС), армированные волокном композиты и т.п. могут быть особо прочными и их легко

разрабатывать в соответствии с требованиями к проницаемости и допустимым температурам заданной установки.

В качестве общей рекомендации, для хранилища можно использовать материалы, имеющие низкую проницаемость и высокую механическую целостность при рабочих температурах инфраструктуры. Например, для поддержания изоляции во время и после нагревания и извлечения могут подходить материалы с температурой плавления выше максимальной рабочей температуры. Однако также можно использовать более низкотемпературные материалы, если между стенками и нагреваемыми частями проницаемого тела поддерживается ненагреваемая буферная зона. Такие буферные зоны могут находиться в диапазоне от 15 см до 16 метров в зависимости от конкретного материала, используемого для хранилища, и композиции проницаемого тела.

Стены хранилища могут быть по существу непрерывными, так что хранилище образует инкапсулированный объем, достаточный для предотвращения значительного перемещения флюидов в хранилище или за его пределы, кроме как по определенным впускным и выпускным каналам, например, через трубопроводы или т.п., как описано в настоящем документе. Таким образом, хранилища могут отвечать требованиям государственных нормативных документов по миграции флюидов. Альтернативно или в комбинации с изготовленным барьером части стен хранилища могут представлять собой ненарушенную геологическую формацию и/или уплотненный грунт. В таких случаях сконструированная инфраструктура, контролирующая проницаемость, представляет собой комбинацию проницаемых и непроницаемых стен, как более подробно описано ниже.

В одном из подробно описанных аспектов часть углеводородсодержащего материала до или после обработки можно использовать как цементное укрепление и/или цементное основание, которое впоследствии выливают на место для формирования частей стен контролирующей инфраструктуры или полностью стен. Эти материалы могут быть сформированы на месте или предварительно сформированы и впоследствии собраны на объекте для формирования комплексной структуры хранилищ. Например, хранилище может быть построено путем литья на месте в виде монолитного тела,

экструзии, укладки предварительно сформованных или отлитых элементов, бетонных панелей, скрепленных цементным раствором (цемент, ЕСС или другой подходящий материал), пневматической опалубки или т.п. Формы могут быть возведены вплотную к формации или в виде отдельно стоящих структур. Формы могут быть сконструированы из подходящего материала, такого как, без ограничений, сталь, древесина, стекловолокно, полимер или т.п. Для усиления уплотнения стен, контролирующих проницаемость, можно использовать необязательные связующие вещества. Контролирующая инфраструктура может необязательно содержать герметик, цементный раствор, арматуру, синтетическую глину, бентонитовую глину, глиняное покрытие, жаростойкий цемент, термостойкие геомембраны, дренажные трубки, листовые сплавы или их комбинации или состоять по существу из них.

В одном из вариантов осуществления конструкция стен и полов хранилищ может включать в себя множество уплотненных слоев природного или обработанного низкосортного сланца в любой комбинации с песком, цементом, волокнами, растительными волокнами, наночастицами углерода, битым стеклом, арматурной сталью, специализированной углеродной арматурной сеткой, кальцием и т.п. В дополнение к таким композитным стенам можно использовать разработанные конфигурации с повышенной непроницаемостью, тормозящие длительную миграцию флюида и газов, в том числе, без ограничений, прокладочные материалы, геомембраны, уплотненные почвы, привозной песок, гравий или щебень и контуры гравитационного дренирования для перемещения флюидов и газов из непроницаемых слоев к точкам выхода. Конструкция пола и стен хранилища может, но не обязательно должна, содержать восходящий или нисходящий откос или уступ, определяемый направлением добычи, в соответствии с оптимальным для сорта руды способом добычи. При любом таком восходящем или нисходящем устройстве выравнивание пола и строительство изолирующих стен может выполняться, как правило, с возможностью слива или уклона в одну сторону или по направлению к специальной(-ым) центральной(-ым) области(-ям) сбора для удаления флюидов за счет гравитационного дренирования.

Конструкция стены и пола капсулы необязательно может включать в себя изоляцию, предотвращающую перенос тепла за пределы сконструированной инфраструктуры или за пределы внутренних капсул или трубопроводов, находящихся внутри основной сконструированной капсульной изоляции. Изоляция может содержать искусственные материалы, цемент или различные другие материалы, которые имеют меньшую теплопроводность, чем окружающие массы, т.е. проникаемое тело, формация, смежные инфраструктуры и т.д. Теплоизоляционные барьеры также могут быть сформированы внутри проникаемого тела, вдоль стен, потолков и/или полов хранилищ. Хранилище может быть сформировано в виде системы одноразового использования, так что изоляции, трубы и/или другие компоненты могут иметь относительно небольшой срок эксплуатации, например, менее чем 1–2 года. Таким образом, после окончания извлечения и отключения системы трубопроводы, барьер и изоляционные материалы можно оставить на месте наряду с отработанными сырьевыми материалами. Это может снижать затраты на оборудование, а также уменьшать длительное воздействие на окружающую среду.

Структуры и способы, представленные в настоящем документе, можно применять практически в любом масштабе. За счет инкапсулированных объемов большего размера и увеличенного числа хранилищ можно легко получать углеводородные продукты и обеспечивать производительность на уровне, сопоставимом с уровнем сконструированных инфраструктур меньшего размера или превосходящем его. В качестве иллюстрации, размеры отдельных хранилищ могут находиться в диапазоне от десятков метров до десятков акров площади поверхности в горизонтальной проекции сверху. Аналогичным образом, глубины хранилищ могут варьировать от нескольких метров до 100 метров, при этом один из примеров глубины составляет приблизительно 50 метров. Оптимальные размеры хранилища могут зависеть от углеводородсодержащего материала и параметров эксплуатации, однако предполагается, что подходящие площади из расчета на одну ячейку хранилища могут находиться в диапазоне от приблизительно половины до пятнадцати акров площади поверхности в горизонтальной проекции сверху. В массиве ячейки хранилища могут быть расположены смежно друг с другом с

образованием множества отдельных контролируемых единиц, которыми можно управлять, по меньшей мере частично, независимо от смежных ячеек. При определении и настройке параметров эксплуатации также можно учитывать перенос тепла из смежных ячеек.

Способы и инфраструктуры можно использовать для извлечения углеводородов из разнообразных углеводородсодержащих материалов. Одним из особых преимуществ являются широкие возможности контроля размера частиц, условий и композиции проникаемого тела, вводимого в инкапсулированный объем. Не имеющие ограничительного характера примеры добытого углеводородсодержащего материала, который можно обрабатывать, содержат горючий сланец, битуминозные пески, уголь, лигнит, битум, торф или их комбинации. Кроме того, материал с высоким содержанием органических веществ, который можно подвергать обработке, может содержать торф, уголь, биомассу, битуминозные пески или их комбинации. В некоторых случаях может быть желательно обеспечить один тип углеводородсодержащего материала вместе со структурным материалом, так чтобы проникаемое тело состояло по существу из структурного материала и одного из вышеперечисленных углеводородсодержащих материалов. Однако проникаемое тело может включать в себя смеси этих материалов, так что сорт, содержание нефти, содержание водорода, проницаемость и т.п. можно скорректировать для получения требуемого результата. Не имеющие ограничительного характера примеры структурных материалов, которые можно использовать, включают в себя щебень, сланец, остаточный углеводородсодержащий материал, отработанное сырье, цемент или их комбинации. Как правило, подходящие структурные материалы могут быть сформированы из природного или искусственного материала, который имеет механическую прочность на сжатие, достаточную для сохранения свободного порового пространства во время обработки в пределах целевого диапазона. Кроме того, множество типов углеводородсодержащих материалов могут быть размещены отдельными слоями или в виде смеси, например, комбинации угля, горючего сланца, битуминозных песков, биомассы и/или торфа.

Как описано в настоящем документе, по существу композитный

измельченный углеводородсодержащий материал смешивают так, что пористость проницаемого тела поддерживается в пределах целевого диапазона пористости во время фаз обработки, на которых выполняется извлечение углеводородов. В одном из вариантов осуществления проницаемое тело может иметь пористость от приблизительно 10% до приблизительно 80% общего объема проницаемого тела до и во время нагревания. В одном из аспектов проницаемое тело может сохранять пористость от приблизительно 40% до приблизительно 70% общего объема проницаемого тела до и во время нагревания. В одном варианте осуществления композитный измельченный углеводородсодержащий материал как таковой может содержать от 10% мас. до 60% мас. структурного материала и от 40% мас. до 90% мас. измельченного углеводородсодержащего материала. В одном из аспектов композитный измельченный углеводородсодержащий материал может содержать от 20% мас. до 40% мас. структурного материала и от 60% мас. до 80% мас. измельченного углеводородсодержащего материала. В другом аспекте композитный измельченный углеводородсодержащий материал может обеспечивать пористость от 50% до 60%. В одном из вариантов осуществления проницаемое тело может иметь первую пористость до нагревания и вторую более низкую пористость во время и после нагревания, которая поддерживается на уровне выше 10%.

В одном из вариантов осуществления углеводородсодержащий материал в целях оптимизации может быть распределен по различным внутренним капсулам или ячейкам внутри основной сконструированной инфраструктуры. Например, по мере добычи в продуктивных зонах определенной глубины могут встречаться более богатые слои и глубины добываемых формаций горючего сланца. После подрыва, добычи, выемки и транспортировки внутрь капсулы для размещения более богатые нефтеносные руды могут быть распределены или смешаны в зависимости от сорта для обеспечения оптимального выхода продуктов, более быстрого извлечения или для оптимального усреднения в пределах каждого хранилища. Возможность выборочного контроля характеристик и композиции проницаемого тела значительно расширяет возможности оптимизации выхода и качества нефти. Более того, высвобожденные газообразные

и жидкие продукты можно использовать в качестве получаемого на месте растворителя, который используется как вспомогательное вещество при выделении керогена и/или обеспечивает выделение дополнительного количества углеводородов из углеводородсодержащего материала.

Необязательно проницаемое тело может дополнительно содержать присадку или биомассу. Присадки могут включать в себя композиции, которые используются для повышения качества извлеченных углеводородов, например, повышения плотности в градусах API, снижения вязкости, улучшения свойств текучести, снижения влажности остаточного сланца, снижения содержания серы, гидrogenизирующих агентов и т.д. Не имеющие ограничительного характера примеры подходящих присадок могут включать в себя битум, кероген, пропан, природный газ, конденсированный природный газ, сырую нефть, остатки после перегонки, асфальты, обычные растворители, другие разбавители и комбинации этих материалов. В одном конкретном варианте осуществления присадка может включать в себя агент, улучшающий текучесть, и/или агент-донор водорода. Кроме того, в качестве присадок также можно использовать искусственные материалы, такие как, без ограничений, шины, полимерные отходы или другие углеводородсодержащие материалы.

Размер частиц в пределах проницаемого тела может в значительной степени зависеть от типа материала, требуемой скорости нагрева и других факторов. В качестве общей рекомендации, проницаемое тело может включать в себя измельченные углеводородсодержащие частицы с размером в среднем от приблизительно 0,3 см до приблизительно 2 метров, в некоторых случаях - менее чем 30 см, а в других случаях - в среднем менее чем приблизительно 16 см. Однако с практической точки зрения размеры в среднем от приблизительно 5 см до приблизительно 60 см или в одном аспекте в среднем от приблизительно 16 см до приблизительно 60 см могут обеспечить хорошие результаты при среднем диаметре приблизительно 30 см и особенно подходят для горючего сланца. Кроме того, проницаемое тело может включать в себя структурные материалы, имеющие средний размер частиц от

приблизительно 16 см до приблизительно 1,5 метров. В одном аспекте структурные материалы могут иметь средний размер частиц от приблизительно 30 см до приблизительно 1 метра. В одном из вариантов осуществления проницаемое тело может иметь бимодальное распределение по размерам измельченного углеводородсодержащего материала и структурного материала. Структурные материалы могут быть в виде частиц и часто имеют средний размер частиц от приблизительно 0,3 см до приблизительно 2 метров. Хотя средний размер может быть сопоставим с диапазонами размеров частиц углеводородсодержащего материала, в некоторых случаях структурный материал может иметь средний диаметр частиц, который превышает средний диаметр частиц углеводородсодержащего материала. Соответственно, может быть желательно обеспечить структурный материал, имеющий средний размер частиц, который превышает средний размер частиц углеводородсодержащего материала на величину от приблизительно 10% до приблизительно 500%. В одном аспекте бимодальное распределение по размерам может включать в себя большую часть структурного материала, имеющую средний диаметр частиц, который по меньшей мере в два раза превышает средний диаметр частиц измельченного углеводородсодержащего материала. В другом аспекте бимодальное распределение по размерам может обеспечивать пористость проницаемого тела в диапазоне от 10% до 80% до и во время нагревания. В одном конкретном аспекте бимодальное распределение по размерам может обеспечивать пористость проницаемого тела в диапазоне от 40% до 70% до и во время нагревания.

Свободное поровое пространство может быть фактором, определяющим оптимальные диаметры частиц. Однако значения от приблизительно 15% до приблизительно 40% и в некоторых случаях приблизительно 30%, как правило, обеспечивают подходящие результаты. Поровые объемы можно в некоторой степени изменять путем изменения других параметров, таких как расположение теплопроводов, распределения размеров частиц (т.е. многомодальные распределения), присадки и т.п. Механическое разделение добытых углеводородсодержащих материалов может позволить создавать мелкозернистые частицы с высокой

проницаемостью, повышающие после помещения в капсулы внутри хранилища скорость теплорассеяния, которую дополнительно можно увеличить за счет наличия структурных материалов. Дополнительная проницаемость позволяет применять более рациональные пониженные температуры, что также помогает избежать повышенных температур, приводящих к образованию большего объема CO_2 в результате разложения карбонатов и сопутствующему высвобождению следовых количеств тяжелых металлов, летучих органических веществ и других соединений, которые могут образовывать токсичные стоки и/или нежелательные материалы, подлежащие мониторингу и контролю.

Композитный измельченный углеводородсодержащий материал можно вводить в контролируемую инфраструктуру для формирования проницаемого тела подходящим способом. Измельченный углеводородсодержащий материал, как правило, можно транспортировать в контролируемую инфраструктуру путем сброса, с помощью конвейеров или другими подходящими способами. Как упомянуто ранее, проницаемое тело может иметь точно подобранный большой поровый объем. Беспорядочный сброс может приводить к чрезмерному уплотнению и сокращению поровых объемов. Таким образом, проницаемое тело может быть сформировано с использованием транспортировки композитного углеводородсодержащего материала в инфраструктуру конвейерным способом с низкой степенью уплотнения. Например, для подачи материала вблизи верхней поверхности проницаемого тела по мере его формирования можно использовать телескопические конвейеры. Таким образом, композитный углеводородсодержащий материал может сохранять значительный поровый объем между частицами без значительного дополнительного дробления или уплотнения, несмотря на некоторую небольшую степень уплотнения, которое часто происходит из-за литостатического давления при формировании проницаемого тела. В одном альтернативном варианте осуществления, показанном по существу на **ФИГ. 2**, могут быть сформированы зоны углеводородсодержащего материала, имеющие различные поровые объемы. Стены 20 хранилища изолируют проницаемое тело **22** от окружающей формации **24**. Меньшие поровые

объемы могут давать меньшие конвективные тепловые потоки. Следовательно, конвективные тепловые потоки можно регулировать путем обеспечения варьирования поровых объемов по всему проникаемому телу. Например, слои углеводородсодержащего материала могут включать чередование большего и меньшего поровых объемов (т.е. слои с большим поровым объемом **26**, **28** и **30** и слои с малым поровым объемом **32**, **34** и **36**). Соответственно, конвективный тепловой поток может двигаться более свободно вдоль зон, имеющих больший поровый объем, чем вдоль зон, имеющих относительно меньший поровый объем. Таким образом, слои с малым поровым объемом могут выступать в качестве слоев, сдерживающих конвективный поток. Альтернативно или в комбинации с варьированием в вертикальном направлении поровый объем можно варьировать в горизонтальном направлении, чтобы создавать конвективные потоки, распределяющие тепло по требуемой схеме. Например, зоны **38**, **40** и **42** с малым поровым объемом можно распределять для прерывания и/или перенаправления конвективного теплового потока. Можно повышать равномерность распределения тепла, уменьшать локализованные горячие участки и/или снижать скорость конвективных потоков.

После формирования требуемого проникаемого тела в рамках контролирующей инфраструктуры можно использовать тепло, достаточное для начала выделения углеводородов, например, посредством пиролиза. Подходящий источник тепла может быть термически связан с проникаемым телом. Оптимальные рабочие температуры внутри проникаемого тела могут зависеть от композиции и требуемых продуктов. Однако, в качестве общей рекомендации, рабочие температуры могут находиться в диапазоне от приблизительно 93°C до приблизительно 430°C. Колебания температур по всему инкапсулированному объему могут варьировать и в некоторых областях достигать 482°C (900°F) или выше. В одном из вариантов осуществления рабочая температура может быть относительно более низкой температурой для облегчения получения жидкого продукта, например, от приблизительно 93°C до приблизительно 340°C. Этот этап нагревания может представлять

собой операцию обжига, которая приводит к обогащению дробленой руды проницаемого тела. Как правило, продукты могут включать в себя как жидкие, так и газообразные продукты, при этом для жидких продуктов может требоваться меньше этапов обработки, таких как очистка и т.д.

Тепло можно передавать в проницаемое тело и через него преимущественно посредством конвекции. В контролируемую инфраструктуру можно вводить нагретые газы, так чтобы они проходили через все проницаемое тело. Нагретые газы можно получить путем сжигания природного газа, углеводородных продуктов или из другого подходящего источника. Нагретые газы можно импортировать из внешних источников или извлекать при осуществлении процесса настоящего изобретения. Нагретые газы можно направлять через проницаемое тело посредством размещенных теплопроводов. Таким способом можно подавать газы для подогрева в закрытую систему, чтобы предотвратить смешивание нагретых газов с проницаемым телом.

Множество трубопроводов можно легко ориентировать в различные конфигурации - по существу горизонтальные, вертикальные, наклонные, разветвленные или т.п. По меньшей мере часть трубопроводов можно ориентировать вдоль заданных путей до размещения трубопроводов внутри проницаемого тела. Предварительно заданные пути могут быть выполнены с возможностью улучшения переноса тепла, контакта газ - жидкость - твердое вещество, максимального увеличения перекачки флюидов или извлечения из конкретных областей внутри инкапсулированного объема и т.п. Кроме того, по меньшей мере часть трубопроводов может быть предназначена для нагрева проницаемого тела. Эти теплопроводы могут быть выборочно перфорированы, что позволяет нагретым газам или другим флюидам конвективным образом нагревать проницаемое тело и перемешиваться по его объему. Альтернативно теплопроводы могут образовывать замкнутую петлю, так чтобы газы или флюиды для подогрева были отделены от проницаемого тела. Таким образом, для «замкнутой петли» не обязательно необходима рециркуляция, а вместо этого необходима изоляция флюида для подогрева от проницаемого тела. Таким образом, нагрев может быть

реализован преимущественно или по существу только за счет проведения тепла через стенки трубопроводов от флюидов для подогрева к проницаемому телу. Затем перенос тепла внутри проницаемого тела продолжается в основном за счет конвективного нагрева.

При нагревании или обжиге проницаемого тела локализованные области тепла, температура которых превышает температуры разложения материнской породы, зачастую составляющие выше приблизительно 480°C , могут снижать качество продукта, образовывать углекислый газ и высвободить нежелательные загрязняющие компоненты, в результате чего могут образовываться продукты выщелачивания, содержащие тяжелые металлы, растворимые органические вещества и т.п. Теплопроводы могут позволять по существу исключать такие локализованные горячие участки, сохраняя температуру основной части проницаемого тела в пределах требуемого температурного диапазона. Степень равномерности температуры может определяться балансом между затратами (например, на дополнительные теплопроводы) и выходом продукта. Однако по меньшей мере приблизительно 85% проницаемого тела можно легко нагревать до целевого температурного диапазона по существу без образования горячих участков, т.е. участков, температура которых превышает температуру углеводородсодержащих материалов, например, приблизительно 482°C (приблизительно 900°F). Таким образом, при эксплуатации описанным в настоящем документе способом системы могут позволять извлекать углеводороды, при этом исключая образование нежелательных продуктов выщелачивания или по существу избегая его.

Хотя продукты могут значительно отличаться в зависимости от исходных материалов, получение высококачественных жидких и газообразных продуктов является возможным. Например, без дополнительной обработки материал из дробленого горючего сланца может непосредственно давать жидкий продукт, имеющий плотность в градусах API от приблизительно 30 до приблизительно 45, при этом в настоящее время типичным является диапазон от приблизительно 33 до приблизительно 38. Интересно, что давление, как было

установлено, по-видимому, влияет на качество извлекаемых углеводородов намного меньше, чем температура и время нагревания. Хотя время нагревания может в значительной степени зависеть от свободного порового пространства, композиции проницаемого тела, качества и т.д., в качестве общей рекомендации время может находиться в диапазоне от одного часа до приблизительно одного года. В одном конкретном примере время нагревания может находиться в диапазоне от приблизительно 2 недель до приблизительно 4 месяцев. Недостаточный нагрев горючего сланца при небольшом времени пребывания, т.е. в течение нескольких минут, может приводить к образованию выщелачиваемых и/или в некоторой степени летучих углеводородов. Соответственно, можно использовать длительные значения времени пребывания при умеренных температурах, так чтобы органические вещества, присутствующие в горючем сланце, могли испариться и/или карбонизироваться, высвобождая незначительное количество выщелачиваемых органических веществ. Кроме того, нижележащий сланец по существу не разлагается и не изменяется, что снижает высвобождение связанных с минералами компонентов.

Кроме того, стены сконструированной инфраструктуры могут быть выполнены с возможностью сведения к минимуму потери тепла. В одном аспекте могут быть сконструированы стены, имеющие по существу одинаковую толщину, оптимизированную для обеспечения достаточной механической прочности, что также позволяет свести к минимуму объем материала стен, через которые проведены трубопроводы. В частности, стены чрезмерной толщины могут снижать количество тепла, переносимого в проницаемое тело, поглощая его при проведении. И наоборот, стены могут также использоваться в качестве теплового барьера для некоторой изоляции проницаемого тела и удержания в нем тепла во время эксплуатации.

Кроме того, в одном из вариантов осуществления имеющуюся сконструированную инфраструктуру, контролирующую проницаемость, можно нагревать и/или охлаждать в соответствии с конкретными температурными профилями, чтобы по существу исключить или свести к минимуму образование нежелательных скоплений углеводородного

материала. Как правило, имеющиеся инфраструктуры можно использовать для нагрева по меньшей мере части проницаемого тела до температуры массы выше продуктивной температуры, достаточной для выделения из нее углеводородов, причем в непродуктивных зонах температура поддерживается ниже продуктивной. В одном аспекте инфраструктура может иметь продуктивную температуру, которая находится в диапазоне от по меньшей мере 93°C до 480°C. В другом аспекте инфраструктура может иметь температуру массы в диапазоне от более 93°C до 480°C. В одном подробном аспекте температура массы может находиться в диапазоне от 200°C до 480°C.

Чтобы уменьшить или устранить объем жидкостей, удерживаемых в непродуктивной зоне, можно поддерживать несколько условий. Как описано выше, во время эксплуатации системы температуры участков, находящихся ниже системы сбора жидкости, можно поддерживать на уровне ниже продуктивной температуры для соответствующих углеводородсодержащих материалов. В результате этого материалы в непродуктивной зоне не образуют углеводороды. Кроме того, можно поддерживать способность барьерного слоя хранилища не пропускать флюиды. Например, при использовании измененной бентонитом почвы (BAS) способность не пропускать флюиды сохраняется до тех пор, пока слой BAS остается гидратированным. Во время эксплуатации гидратацию можно поддерживать, удерживая во всем слое BAS температуры ниже приблизительно 100°C или, более типично, ниже приблизительно 93°C, чтобы избежать образования горячих участков и локализованной дегидратации BAS.

С учетом вышеописанного, на **ФИГ. 3** показан вид сбоку специализированной капсульной изоляции и хранилища **100** для извлечения, в котором существующий уровень **108** поверхности грунта используется в основном как поддержка для непроницаемого слоя **112** пола. Наружные боковые стены **102** капсульного хранилища обеспечивают изоляцию и могут, но не обязательно должны, быть разделены внутренними стенами. При разделении можно создавать отдельные изолирующие капсулы или ячейки внутри большей капсульной изоляции хранилища **100**, которое может иметь любую

геометрию, размер или разделение. Дополнительные разделения могут быть выполнены горизонтальными или вертикальными рядами. Создавая отдельные изолирующие капсулы или камеры, можно легко приспособлять распределение материалов более низкого сорта, различных газов, различных жидкостей, различных стадий процесса или других требуемых и постадийных процессов. Такие секционные капсулы могут обеспечивать дополнительный экологический контроль и могут быть сконструированы из облицованных специализированных насыпей из отвалов, аналогичных основным наружным стенам. Материал с более низким содержанием углеводов можно использовать в качестве продуктов сжигания, в качестве наполнителя или в качестве материала для сооружения стен насыпи.

Стены **102**, а также крыша **116** и пол **112** могут быть сконструированы и укреплены габионами и/или геосеткой, уложенными слоями при уплотнении наполнителя. Альтернативно эти стены **102**, **112** и **116**, образующие хранилище с контролем проницаемости и совокупно образующие инкапсулированный объем, могут быть сформированы из любого другого подходящего материала, как было описано ранее. В этом варианте осуществления хранилище **100** включает в себя боковые стены **102**, которые являются самоподдерживающимися. В одном из вариантов осуществления насыпи из отвалов, стены и полы могут быть уплотнены и сконструированы для создания структуры, а также обеспечения проницаемости. Таким образом, стены и полы зачастую могут быть сформированы из уплотненного грунтового материала в виде частиц (например, уплотненной почвы, измененной бентонитом почвы, отработанного сланца, гравия, их комбинаций или т.п.). До или совместно с устройством слоев с контролем проницаемости, которые могут включать в себя песок, глину, бентонитовую глину, гравий, цемент, цементный раствор, армированный цемент, жаростойкие цементы, изоляционные прослойки, геомембраны, дренажные трубы, жаропрочные изоляционные покрытия сквозных тепловых труб и т.д., может предполагаться применение уплотненных геосеток и других анкерных структур для поддержки насыпей и дамб. В одном из вариантов осуществления контролирующая инфраструктура может быть свободно стоящей и может иметь насыпи в качестве стен. В одном

аспекте насыпи могут содержать уплотненный грунтовой материал.

В одном из альтернативных вариантов осуществления хранилище с контролем проницаемости может включать в себя боковые стены, которые представляют собой уплотненные грунтовые и/или ненарушенные геологические формации, а крыша и полы являются непроницаемыми. В частности, в таких вариантах осуществления для предотвращения неконтролируемой утечки газов из хранилища может использоваться непроницаемая крыша, так чтобы можно было использовать соответствующие выпускные каналы для сбора газа. Аналогичным образом можно использовать непроницаемый пол **112** для сбора и направления собранных жидкостей к выпускному каналу, такому как дренажная система **133**, для извлечения жидких продуктов из ниже расположенных областей хранилища **100**. В одном аспекте по существу непроницаемый пол может опираться на грунт. Хотя непроницаемые боковые стены могут быть желательными в некоторых вариантах осуществления, такие стены требуются не всегда. В некоторых случаях боковые стены могут представлять собой открытый ненарушенный грунт или уплотненный наполнитель, или грунт, или другой проницаемый материал. Проницаемые боковые стены могут допускать некоторый незначительный выход газов и/или жидкостей из хранилища. Непроницаемые стены формируют так, чтобы предотвращать значительный выход полученных флюидов из хранилища через непроницаемую стену во время эксплуатации системы.

После устройства структур **102** стен над сконструированным непроницаемым слоем **112** пола, на (или рядом с) полами трубами **118** для нагрева, дренажными трубами **124** для вывода флюидов и/или трубами **126** для подачи или сбора газа может быть послойно размещен добытый бут **120** (который можно раздробить или разделить по размеру или насыщенности углеводородами). Эти трубы могут быть ориентированы и выполнены различными способами с оптимальной схемой потока, углами, длиной, размером, объемом, пересечениями, сетью, размерами стен, конструктивными сплавами, конфигурацией перфорирования, скоростью нагнетания и скоростью извлечения. В некоторых случаях трубы, например, используемые для переноса тепла, могут быть подсоединены к источнику **134** тепла, повторно через него циркулировать или получать от него

тепло. Альтернативно или в комбинации извлеченные газы могут конденсироваться конденсатором **140**. Тепло, извлеченное конденсатором, можно необязательно использовать для дополнительного нагрева проницаемого тела или для других технологических потребностей.

Источник **134** тепла может получать, увеличивать, собирать, создавать, комбинировать, разделять, передавать или включать тепло, полученное из подходящего источника тепла, включая, без ограничений, топливные элементы, твердоокисные топливные элементы, источники солнечной энергии, источники ветровой энергии, подогреватели, работающие на продуктах сжигания жидких или газообразных углеводородов, геотермальные тепловые источники, атомную электростанцию, угольную электростанцию, источник высокочастотного нагрева, энергию волн, системы беспламенного сжигания, системы естественно распределенного сжигания, геотермальное тепло или их комбинации. В другом варианте осуществления по всему проницаемому телу может быть распределен электропроводный материал, и через него может быть пропущен электрический ток, достаточный, чтобы генерировать тепло. В одном из вариантов осуществления нагревание проницаемого тела может быть выполнено путем конвективного нагрева за счет сжигания углеводородов. Особый интерес представляет сжигание углеводородов в стехиометрических соотношениях топлива с кислородом. Условия стехиометрического соотношения могут позволять значительно повышать температуры нагретого газа. Затем газообразные продукты сжигания можно изолировать без необходимости в их дополнительном разделении, т. е. отходящий газ представляет собой преимущественно углекислый газ и воду.

Альтернативно сжигание в капсуле может быть инициировано внутри изолированных капсул в пределах структуры основной сконструированной капсульной изоляции. В рамках этого процесса частично сжигают углеводородсодержащий материал для получения тепла и осуществления первичного пиролиза. Нежелательные атмосферные выбросы можно захватывать и изолировать в формации **108** после их извлечения из капсульной изоляции или из источника

134 тепла и подведения посредством пробуренной скважины. Источник **134** тепла также может генерировать электроэнергию и передавать ее по линиям электропередач. Жидкости или газы, извлеченные из зоны обработки капсульного хранилища, можно хранить в расположенном поблизости баке **136** для хранения или внутри капсульной изоляции, например, в хранилище 100. Например, непроницаемый слой **112** пола может необязательно включать в себя наклонную область, направляющую жидкости к дренажной системе **133**, по которой жидкости направляются в бак **136** для хранения.

При размещении в бутовом материале **120** трубопроводов **118** и **126** внутри, вокруг или снизу хранилища **100** специализированной капсульной изоляции можно использовать различные измерительные устройства или датчики **130** для контроля температуры, давления, флюидов, газов, композиций, скоростей нагрева, плотности и других технологических параметров во время извлечения. Такие устройства и датчики **130** для контроля могут быть распределены в любом месте внутри или вокруг размещенных трубопроводов **118** и **126**, являться их частью, быть подключенными к ним или расположенными поверх них, или они могут быть расположены поверх бутового материала **120** или непроницаемого барьерного слоя **112** пола, погружены или закопаны в них.

По мере того как размещаемый бутовый материал **120** заполняет зону обработки капсулы, бутовый материал становится потолочной поддержкой для специализированной непроницаемой крыши **116** и барьерной конструкции стен, которая может включать в себя любую комбинацию непроницаемости и специализированного флюидного и газового барьера, или сконструированной конструкции капсулы, которая содержит материалы, которые могут образовывать стены **102** и **112**, включая, без ограничений, глину, уплотненный наполнитель или привозной материал, материал, содержащий цемент или жаростойкий цемент, геосинтетическую мембрану, облицовочный или изоляционный материал. Поверх бутового материала **120** в зонах обработки капсулы помещают наполнитель для создания литостатического давления на бутовый материал. Как правило, также может быть предусмотрен слой мелкозернистой фракции и/или изоляционный слой **114**, которые инкапсулируют бутовый материал.

Этот изоляционный слой может включать в себя, например, гидратированные набухающие глины, мелкозернистую фракцию или т.п. Достаточное покрытие проницаемого тела уплотненным наполнителем для создания повышенного литостатического давления внутри проницаемого тела можно использовать для дополнительного повышения качества углеводородных продуктов. Потолок из уплотненного наполнителя может по существу покрывать проницаемое тело, а проницаемое тело, в свою очередь, может по существу поддерживать потолок из уплотненного наполнителя. Потолок из уплотненного наполнителя дополнительно может быть достаточно непроницаемым для высвобожденного углеводорода, или же аналогичным образом в качестве боковых стен и/или стен пола может быть добавлен дополнительный слой материала, контролирующего проницаемость.

В зоне обработки капсулы, в которой выполняется извлечение, путем нагнетания большего количества газа или флюида, уже извлеченного, обработанного или использованного повторно, в зависимости от ситуации, посредством подходящих трубопроводов может быть создано дополнительное давление. Относительные измерения, показатели оптимизации, скорости нагнетания, скорости извлечения, температуры, скорости нагрева, скорости потоков, скорости изменения давления, показатели вместимости, химические составы или другие данные по процессу нагревания, извлечения, стабилизации, изолирования, наполнения, обогащения, переработки или структурного анализа внутри капсульного хранилища **100** могут быть получены путем подключения к вычислительному устройству **132**, которое использует компьютерное программное обеспечение для управления всем процессом, выполнения вычислений и оптимизации процесса и которое функционально соединено с источником **134** тепла, датчиком **130** и любыми другими сопутствующими компонентами, такими как бак **136** для хранения или конденсатор **140**.

На **ФИГ. 4** показан массив хранилищ, включающий в себя непокрытую или открытую капсульную систему **142**, содержащую отдельные капсульные хранилища **100**. В некоторых вариантах осуществления предполагается, что добываемый бут можно

перемещать вниз по желобам или посредством конвейеров в капсульные хранилища **100** в карьере. В любом случае множество хранилищ могут быть ориентированы смежно друг с другом, образуя массив. Для облегчения эксплуатации системы можно организовать пути доступа для транспорта, обслуживания, трубопроводы или другие элементы.

Как также показано на **ФИГ. 3**, для контроля различных входных и выходных параметров трубопроводов, подсоединенных к источнику **134** тепла, в ходе процесса можно использовать компьютер **130**, который может координировать потоки между разделенными хранилищами внутри совокупной системы **142** хранилищ, например, как показано на **ФИГ. 4**, чтобы контролировать нагрев проницаемого тела. Аналогичным образом жидкость и пар, собранные из хранилищ, можно отслеживать и собирать в бак **136** и конденсатор **140** соответственно. Как описано ранее, жидкие и парообразные продукты могут быть скомбинированы или, чаще, оставлены в виде отдельных продуктов, в зависимости от способности к конденсации, целевого продукта и т.п. Часть парообразного продукта можно конденсировать и комбинировать с жидкими продуктами в баке **136**. Однако большая часть парообразного продукта зачастую представляет собой газы, содержащие четыре атома углерода (C4), и более легкие газы, которые можно сжигать, продавать или использовать в рамках процесса. Например, газообразный водород можно извлекать посредством традиционного разделения газов и использовать для гидрирования жидких продуктов в соответствии с традиционными способами обогащения, например, каталитическим и т.д., или неспособный к конденсации газообразный продукт можно сжигать, чтобы получить тепло для нагревания проницаемого тела, нагревания смежного или расположенного рядом хранилища, обогрева зон обслуживания или пребывания персонала или для удовлетворения других технологических потребностей в тепле. Сконструированная инфраструктура может включать в себя термпары, измерители давления, измерители потока, датчики распределения флюидов, датчики сортности и другие традиционные устройства технологического контроля, распределенные по всей

сконструированной инфраструктуре. Каждое из этих устройств может быть функционально связано с компьютером так, что во время нагревания проницаемого тела можно отслеживать и изменять скорости нагрева, скорости потоков продукта и значения давления.

Как показано на **ФИГ. 5**, флюидный барьерный слой **502** из измененной бентонитом почвы (BAS) образован смежно с естественной формацией **504** или другой структурой (например, смежным хранилищем). Смежно со слоем BAS также предусмотрен слой мелкого гравия **506** для формирования изоляционного слоя. Внутри слоя мелкого гравия инкапсулировано проницаемое тело **508** (часть которого обведена кружком) из измельченного горючего сланца **510** и структурного материала **512**, образующих продуктивный объем со средним размер частиц, подходящим для получения углеводов. Как правило, слой мелкого гравия может содержать дробленый горючий сланец, имеющий средний размер частиц по существу меньше среднего размера частиц в продуктивном объеме.

Необязательная основная система **514** сбора жидкости может быть ориентирована в нижней части дробленого горючего сланца в пределах слоя мелкого гравия. Хотя основная система сбора жидкости показана в слое гравия посередине между проницаемым телом и слоем BAS, такое размещение представлено для целей иллюстрации и не считается ограничивающим. Таким образом, основная система сбора жидкости может быть размещена приблизительно посередине, в верхней части слоя гравия или в нижней части слоя гравия. Система сбора жидкости может быть выполнена с возможностью сбора флюидов по всему поперечному сечению проницаемого тела. Системы сбора могут представлять собой один непрерывный слой или могут быть сформированы из множества отдельных сборных лотков. В одном примере система сбора жидкости может представлять собой дренажный поддон, который проходит через слой мелкого гравия к окружающему слою BAS. Дренажный поддон может необязательно включать в себя один или более дренажных каналов, которые направляют флюид в общую точку сбора для выведения через соответствующий выпускной канал. Хотя выведение можно выполнять посредством откачивания, как правило, гравитационное дренирование может обеспечивать

достаточные скорости отводящего потока. В одном аспекте дренажный поддон может занимать весь пол инфраструктуры. Внутри пронцаемого тела может быть размещено множество теплопроводов **516**, так чтобы горючий сланец нагревался в достаточной степени для инициации пиролиза и образования углеводородов.

Во время эксплуатации пронцаемое тело из углеводородсодержащего материала нагревают до заданной продуктивной температуры, соответствующей высвобождению и/или получению углеводородов из соответствующего углеводородсодержащего материала. Однако система в целом, как правило, демонстрирует градиенты температур, различающиеся по ее объему. Например, для обработки горючего сланца пронцаемое тело может иметь температуру массы приблизительно 400°C с убывающим градиентом температур по мере приближения к окружающей формации, где температура зачастую составляет приблизительно 15°C . Чтобы уменьшить или устранить объем жидкостей, удерживаемых в непродуктивной зоне, можно создать и поддерживать несколько условий. Во время эксплуатации системы температуры участков, находящихся ниже системы сбора жидкости, можно поддерживать ниже продуктивной температуры для соответствующих углеводородсодержащих материалов. В результате этого материалы в непродуктивной зоне не образуют углеводороды.

Кроме того, способность слоя BAS не пропускать флюиды может сохраняться до тех пор, пока слой BAS остается гидратированным. После дегидратации слой BAS возвращается в состояние в виде частиц, позволяя флюидам проходить. Во время эксплуатации гидратацию можно поддерживать, удерживая во всем слое BAS температуры ниже 93°C . Кроме того, инфраструктуры могут необязательно дополнительно включать в себя механизмы гидратации для подачи воды в слой BAS. Такие механизмы гидратации могут быть размещены вдоль слоя BAS так, что обеспечивается надлежащая гидратация слоя BAS, чтобы во время эксплуатации сохранялась достаточная непроницаемость для флюида.

Температуру в основной системе сбора жидкости и слое BAS можно регулировать путем корректировки значений скорости нагрева

от массива теплопроводов, изменения свободного порового пространства в проницаемом теле, изменения толщины слоя мелкого гравия и регулирования скорости отведения флюидов через дренажную систему. Могут быть установлены необязательные петли дополнительного охлаждения для отведения тепла из областей рядом с основной системой сбора жидкости и/или слоем BAS.

Углеводородные продукты, извлеченные из проницаемого тела, можно дополнительно обрабатывать (например, очищать) или использовать в том виде, в котором они получены. Способные к конденсации газообразные продукты можно конденсировать путем охлаждения и сбора, а неспособные к конденсации газы можно собирать, сжигать в качестве топлива, закачивать повторно или другим способом использовать или утилизировать. Необязательно для сбора газов можно использовать передвижное оборудование. Эти установки можно легко ориентировать вблизи контролирующей инфраструктуры и направлять к ним газообразный продукт из верхней области контролирующей инфраструктуры через подходящие трубопроводы.

В еще одном альтернативном варианте осуществления тепло в проницаемом теле можно извлекать после первичного извлечения из него углеводородных материалов. Например, в проницаемом теле удерживается большое количество тепла. В одном необязательном варианте осуществления проницаемое тело может быть заполнено теплопередающим флюидом, таким как вода, с образованием нагретого флюида, например, нагретой воды и/или пара. В то же время этот процесс может способствовать выделению некоторых остаточных углеводородных продуктов посредством физической промывки твердых частиц отработанного сланца. В некоторых случаях введение воды и наличие пара могут привести к реакциям конверсии водяного пара и образованию синтез-газа. Пар, извлеченный в ходе этого процесса, можно использовать для приведения в действие генератора, направлять на другую расположенную рядом инфраструктуру или использовать другим способом. Углеводороды и/или синтез-газ можно отделять от пара или нагретого флюида традиционными способами.

Синтез-газ также можно извлекать из проницаемого тела на

этапе нагрева. Различными стадиями получения газа можно манипулировать посредством процессов, посредством которых повышают или понижают рабочие температуры внутри инкапсулированного объема и корректируют другие параметры вводимых в хранилище материалов, чтобы получать синтез-газы, которые могут включать в себя, без ограничений, монооксид углерода, водород, сероводород, углеводороды, аммиак, воду, азот или их различные комбинации.

Углевородный продукт, извлеченный из сконструированных инфраструктур, можно чаще всего дополнительно обработать, например, путем обогащения, рафинирования и т.д. Аналогичным образом, отработанный углеводородсодержащий материал, остающийся в сконструированной инфраструктуре, можно оставить на месте или использовать при производстве цементных и заполняющих продуктов для использования при строительстве или стабилизации самой инфраструктуры или при формировании вспомогательных сконструированных инфраструктур. Такие цементные продукты, изготовленные из отработанного сланца, могут включать в себя, без ограничений, смеси с портландцементом, кальцием, вулканическим пеплом, перлитом, синтетическими наночастицами углерода, песком, стекловолокном, дробленным стеклом, асфальтом, дегтем, связующими смолами, целлюлозными растительными волокнами и т.п.

В предшествующем подробном описании описано изобретение со ссылкой на конкретные примеры осуществления. Однако следует понимать, что различные модификации и изменения можно вносить без отступления от объема настоящего изобретения, изложенного в прилагаемой формуле изобретения. Подробное описание и сопроводительные рисунки следует считать исключительно иллюстративными, а не ограничивающими, и любые такие модификации или изменения в случае их внесения считаются входящими в объем настоящего изобретения, описанного и изложенного в настоящем документе.

ФОРМУЛА ИЗОБРЕТЕНИЯ

1. Способ уменьшения оседания остаточного измельченного углеводородсодержащего материала во время обработки, включающий в себя:

а) формирование сконструированной инфраструктуры, контролирующей проницаемость, которая образует по существу инкапсулированный объем;

б) введение композитного измельченного углеводородсодержащего материала в контролируемую инфраструктуру для формирования проницаемого тела, причем упомянутый композитный углеводородсодержащий материал содержит измельченный углеводородсодержащий материал и структурный материал; и

с) нагревание проницаемого тела, достаточное для выделения из него углеводородов, так что углеводородсодержащий материал является по существу неподвижным во время нагревания, за исключением просадки и оседания;

причем структурный материал обеспечивает структурную целостность проницаемого тела, достаточную для поддержания конвективного потока флюидов через проницаемое тело во время нагревания.

2. Способ по п. 1, в котором формирование и введение выполняют по существу одновременно.

3. Способ по п. 1, дополнительно включающий в себя сбор и выделение углеводородов.

4. Способ по п. 3, в котором этап сбора и выделения углеводородов включает в себя сбор жидкого продукта из нижней области контролирующей инфраструктуры и сбор газообразного продукта из верхней области контролирующей инфраструктуры.

5. Способ по п. 1, в котором контролирующая инфраструктура по меньшей мере частично содержит уплотненный грунтовой материал в виде частиц.

6. Способ по п. 5, в котором грунтовой материал включает в себя глину, бентонитовую глину, уплотненный наполнитель, жаростойкий цемент, цемент, измененную бентонитом почву, уплотненный грунт, низкосортный сланец или их комбинации.

7. Способ по п. 1, в котором сконструированная

инфраструктура, контролирующая проницаемость, содержит измененную бентонитом почву.

8. Способ по п. 1, в котором инфраструктура имеет пол, структурно поддерживаемый нижележащим грунтом.

9. Способ по п. 1, в котором контролирующая инфраструктура является свободно стоящей и имеет насыпи в качестве боковых стен.

10. Способ по п. 1, в котором измельченный углеводородсодержащий материал содержит горючий сланец, битуминозные пески, уголь, лигнит, битум, торф или их комбинации.

11. Способ по п. 1, в котором измельченный углеводородсодержащий материал содержит материал с высоким содержанием органических веществ, включая торф, уголь, биомассу, битуминозные пески или их комбинации.

12. Способ по п. 1, в котором структурный материал содержит щебень, сланец, остаточный измельченный углеводородсодержащий материал, цемент или их комбинации.

13. Способ по п. 1, в котором проницаемое тело имеет бимодальное распределение по размерам измельченного углеводородсодержащего материала и структурного материала.

14. Способ по п. 13, в котором бимодальное распределение по размерам включает в себя большую часть структурного материала, имеющую средний диаметр частиц, который по меньшей мере в два раза превышает средний диаметр частиц измельченного углеводородсодержащего материала.

15. Способ по п. 13, в котором бимодальное распределение по размерам обеспечивает пористость проницаемого тела в диапазоне от 10% до 80% до и во время нагревания.

16. Способ по п. 1, в котором проницаемое тело сохраняет пористость от приблизительно 40% до приблизительно 70% общего объема проницаемого тела до и во время нагревания.

17. Способ по п. 1, в котором проницаемое тело имеет первую пористость до нагревания и вторую более низкую пористость во время нагревания, которая поддерживается на уровне выше 10%.

18. Способ по п. 1, в котором контролирующая инфраструктура

по существу не содержит ненарушенных геологических формаций.

19. Способ по п. 1, в котором пронцаемое тело дополнительно содержит множество теплопроводов, размещенных внутри пронцаемого тела, причем упомянутое множество теплопроводов выполнено с возможностью нагревания пронцаемого тела.

20. Сконструированная инфраструктура, контролирующая пронцаемость, содержащая:

а) хранилище с контролем пронцаемости, образующее по существу инкапсулированный объем; и

б) композитный измельченный углеводородсодержащий материал внутри инкапсулированного объема, формирующий пронцаемое тело из углеводородсодержащего материала, причем композитный измельченный углеводородсодержащий материал содержит измельченный углеводородсодержащий материал и структурный материал, имеющий пористость, причем упомянутый структурный материал способен поддерживать пористость пронцаемого тела во время нагревания пронцаемого тела в пределах целевого диапазона пористости.

21. Инфраструктура по п. 20, в которой хранилище с контролем пронцаемости по существу не содержит ненарушенных геологических формаций.

22. Инфраструктура по п. 20, причем контролирующая инфраструктура по меньшей мере частично содержит грунтовой материал.

23. Инфраструктура по п. 22, в которой грунтовой материал включает в себя глину, бентонитовую глину, уплотненный наполнитель, жаростойкий цемент, цемент, измененную бентонитом почву, уплотненный грунт, низкосортный сланец или их комбинации.

24. Инфраструктура по п. 20, в которой сконструированная инфраструктура, контролирующая пронцаемость, содержит измененную бентонитом почву.

25. Инфраструктура по п. 20, причем инфраструктура имеет пол, структурно поддерживаемый нижележащим грунтом.

26. Инфраструктура по п. 20, причем контролирующая инфраструктура является свободно стоящей и имеет насыпи в

качестве боковых стен.

27. Инфраструктура по п. 20, в которой измельченный углеводородсодержащий материал содержит горючий сланец, битуминозные пески, уголь, лигнит, битум, торф или их комбинации.

28. Инфраструктура по п. 20, в которой измельченный углеводородсодержащий материал содержит материал с высоким содержанием органических веществ, включая торф, уголь, биомассу, битуминозные пески или их комбинации.

29. Инфраструктура по п. 20, в которой структурный материал содержит щебень, сланец, остаточный измельченный углеводородсодержащий материал, цемент или их комбинации.

30. Инфраструктура по п. 20, в которой проникаемое тело имеет бимодальное распределение по размерам измельченного углеводородсодержащего материала и структурного материала.

31. Инфраструктура по п. 30, в которой бимодальное распределение по размерам включает в себя большую часть структурного материала, имеющую средний диаметр частиц, который по меньшей мере в два раза превышает средний диаметр частиц измельченного углеводородсодержащего материала.

32. Инфраструктура по п. 30, в которой бимодальное распределение по размерам обеспечивает пористость проникаемого тела в диапазоне от 40% до 70% до и во время нагревания.

33. Инфраструктура по п. 30, в которой целевой диапазон пористости составляет от 10% до 50% пористости проникаемого тела до нагревания.

По доверенности

**ИЗМЕНЕННАЯ ФОРМУЛА ИЗОБРЕТЕНИЯ,
ПРЕДЛОЖЕННАЯ ЗАЯВИТЕЛЕМ ДЛЯ РАССМОТРЕНИЯ (СТ. 34 РСТ)**

1. Способ уменьшения оседания остаточного измельченного углеводородсодержащего материала во время обработки, включающий в себя:

а) формирование сконструированной инфраструктуры, контролирующей проницаемость, которая образует по существу инкапсулированный объем;

б) введение композитного измельченного углеводородсодержащего материала в контролируемую инфраструктуру для формирования проницаемого тела, причем упомянутый композитный углеводородсодержащий материал содержит измельченный углеводородсодержащий материал и структурный материал в виде частиц; и

с) нагревание проницаемого тела, достаточное для выделения из него углеводородов, так что углеводородсодержащий материал является по существу неподвижным во время нагревания, за исключением просадки и оседания;

причем структурный материал обеспечивает структурную целостность проницаемого тела, достаточную для поддержания конвективного потока флюидов через проницаемое тело во время нагревания.

2. Способ по п. 1, в котором формирование и введение выполняют по существу одновременно.

3. Способ по п. 1, дополнительно включающий в себя сбор и выделение углеводородов.

4. Способ по п. 3, в котором этап сбора и выделения углеводородов включает в себя сбор жидкого продукта из нижней области контролирующей инфраструктуры и сбор газообразного продукта из верхней области контролирующей инфраструктуры.

5. Способ по п. 1, в котором контролирующая инфраструктура по меньшей мере частично содержит уплотненный грунтовой материал в виде частиц.

6. Способ по п. 5, в котором грунтовой материал включает в себя глину, бентонитовую глину, уплотненный наполнитель,

жаростойкий цемент, цемент, измененную бентонитом почву, уплотненный грунт, низкосортный сланец или их комбинации.

7. Способ по п. 1, в котором сконструированная инфраструктура, контролирующая проницаемость, содержит измененную бентонитом почву.

8. Способ по п. 1, в котором инфраструктура имеет пол, структурно поддерживаемый нижележащим грунтом.

9. Способ по п. 1, в котором контролирующая инфраструктура является свободно стоящей и имеет насыпи в качестве боковых стен.

10. Способ по п. 1, в котором измельченный углеводородсодержащий материал содержит горючий сланец, битуминозные пески, уголь, лигнит, битум, торф или их комбинации.

11. Способ по п. 1, в котором измельченный углеводородсодержащий материал содержит материал с высоким содержанием органических веществ, включая торф, уголь, биомассу, битуминозные пески или их комбинации.

12. Способ по п. 1, в котором структурный материал содержит щебень, сланец, остаточный измельченный углеводородсодержащий материал, цемент или их комбинации.

13. Способ по п. 1, в котором проницаемое тело имеет бимодальное распределение по размерам измельченного углеводородсодержащего материала и структурного материала.

14. Способ по п. 13, в котором бимодальное распределение по размерам включает в себя большую часть структурного материала, имеющую средний диаметр частиц, который по меньшей мере в два раза превышает средний диаметр частиц измельченного углеводородсодержащего материала.

15. Способ по п. 13, в котором бимодальное распределение по размерам обеспечивает пористость проницаемого тела в диапазоне от 10% до 80% до и во время нагревания.

16. Способ по п. 1, в котором проницаемое тело сохраняет пористость от приблизительно 40% до приблизительно 70% общего объема проницаемого тела до и во время нагревания.

17. Способ по п. 1, в котором проницаемое тело имеет первую пористость до нагревания и вторую более низкую пористость во время нагревания, которая поддерживается на уровне выше 10%.

18. Способ по п. 1, в котором контролирующая инфраструктура по существу не содержит ненарушенных геологических формаций.

19. Способ по п. 1, в котором проницаемое тело дополнительно содержит множество теплопроводов, размещенных внутри проницаемого тела, причем упомянутое множество теплопроводов выполнено с возможностью нагревания проницаемого тела.

20. Сконструированная инфраструктура, контролирующая проницаемость, содержащая:

а) хранилище с контролем проницаемости, образующее по существу инкапсулированный объем; и

б) композитный измельченный углеводородсодержащий материал в инкапсулированном объеме, формирующий проницаемое тело из углеводородсодержащего материала, причем композитный измельченный углеводородсодержащий материал содержит измельченный углеводородсодержащий материал и структурный материал в виде частиц, имеющий пористость, причем упомянутый структурный материал способен поддерживать пористость проницаемого тела во время нагревания проницаемого тела в пределах целевого диапазона пористости.

21. Инфраструктура по п. 20, в которой хранилище с контролем проницаемости по существу не содержит ненарушенных геологических формаций.

22. Инфраструктура по п. 20, причем контролирующая инфраструктура по меньшей мере частично содержит грунтовой материал.

23. Инфраструктура по п. 22, в которой грунтовой материал включает в себя глину, бентонитовую глину, уплотненный наполнитель, жаростойкий цемент, цемент, измененную бентонитом почву, уплотненный грунт, низкосортный сланец или их комбинации.

24. Инфраструктура по п. 20, причем сконструированная инфраструктура, контролирующая проницаемость, содержит измененную бентонитом почву.

25. Инфраструктура по п. 20, причем инфраструктура имеет пол, структурно поддерживаемый нижележащим грунтом.

26. Инфраструктура по п. 20, причем контролирующая инфраструктура является свободно стоящей и имеет насыпи в качестве боковых стен.

27. Инфраструктура по п. 20, в которой измельченный углеводородсодержащий материал содержит горючий сланец, битуминозные пески, уголь, лигнит, битум, торф или их комбинации.

28. Инфраструктура по п. 20, в которой измельченный углеводородсодержащий материал содержит материал с высоким содержанием органических веществ, включая торф, уголь, биомассу, битуминозные пески или их комбинации.

29. Инфраструктура по п. 20, в которой структурный материал содержит щебень, сланец, остаточный измельченный углеводородсодержащий материал, цемент или их комбинации.

30. Инфраструктура по п. 20, в которой проникаемое тело имеет бимодальное распределение по размерам измельченного углеводородсодержащего материала и структурного материала.

31. Инфраструктура по п. 30, в которой бимодальное распределение по размерам включает в себя большую часть структурного материала, имеющую средний диаметр частиц, который по меньшей мере в два раза превышает средний диаметр частиц измельченного углеводородсодержащего материала.

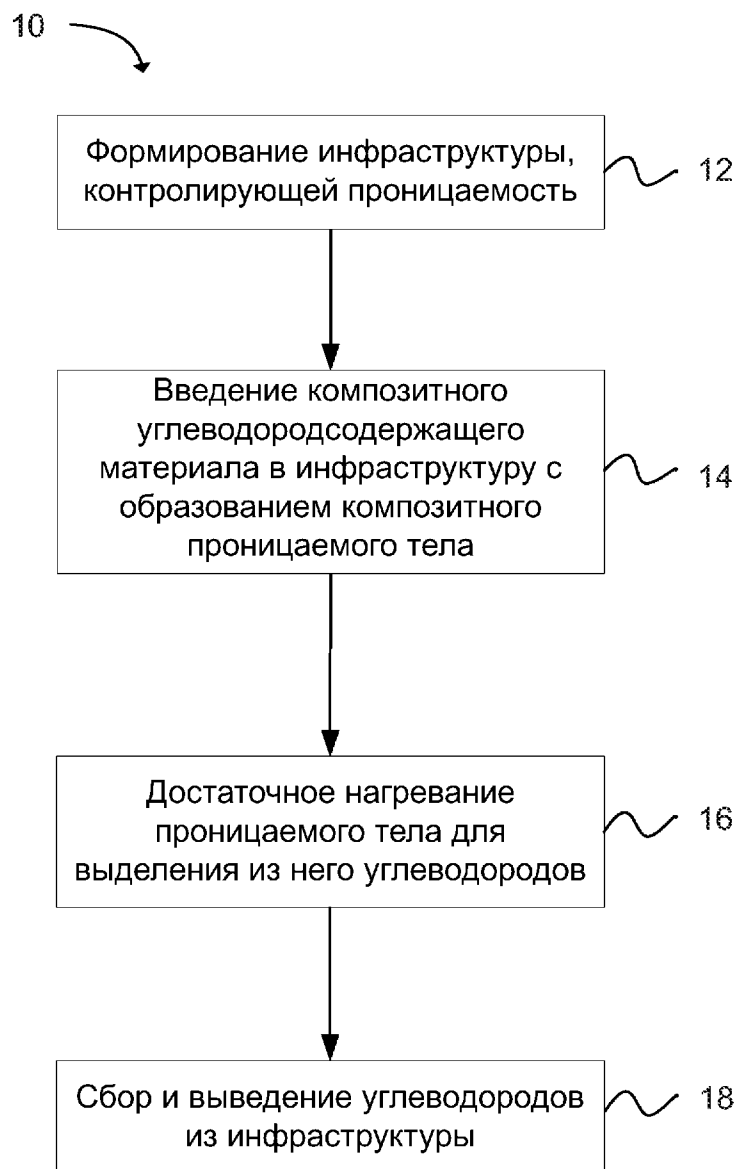
32. Инфраструктура по п. 30, в которой бимодальное распределение по размерам обеспечивает пористость проникаемого тела в диапазоне от 40% до 70% до и во время нагревания.

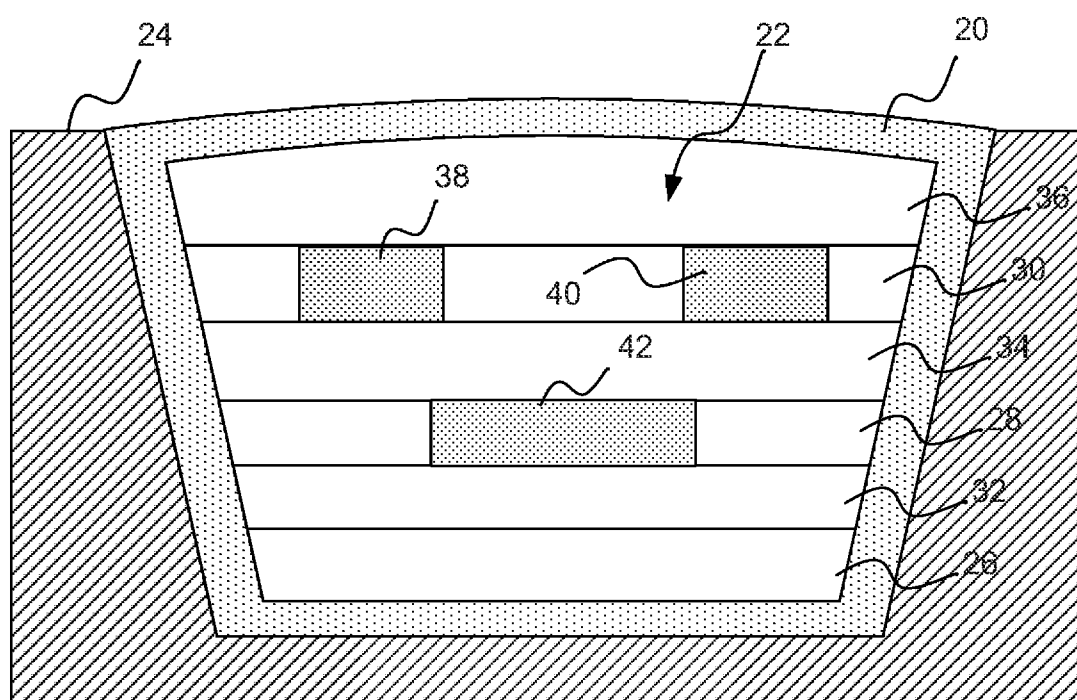
33. Инфраструктура по п. 30, в которой целевой диапазон пористости составляет от 10% до 50% пористости проникаемого тела до нагревания.

34. Способ по п. 1, в котором структурный материал имеет композицию, отличную от измельченного углеводородсодержащего материала.

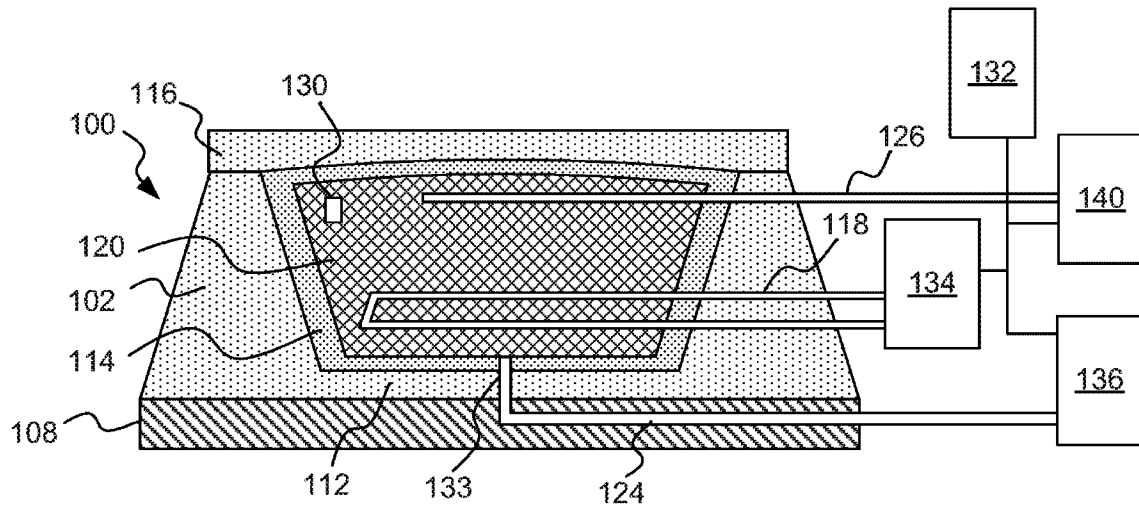
35. Инфраструктура по п. 20, в которой структурный материал имеет композицию, отличную от измельченного углеводородсодержащего материала.

По доверенности

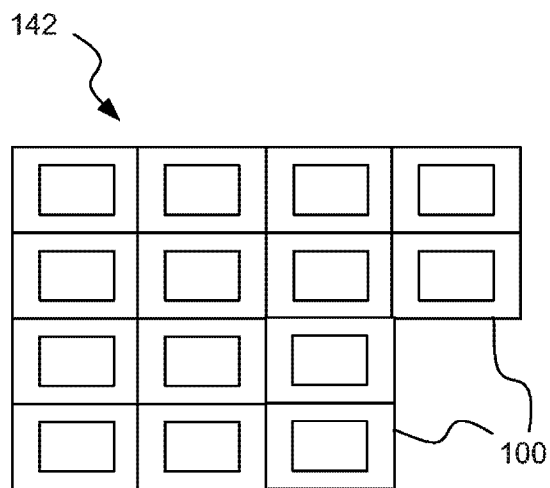
**ФИГ. 1**



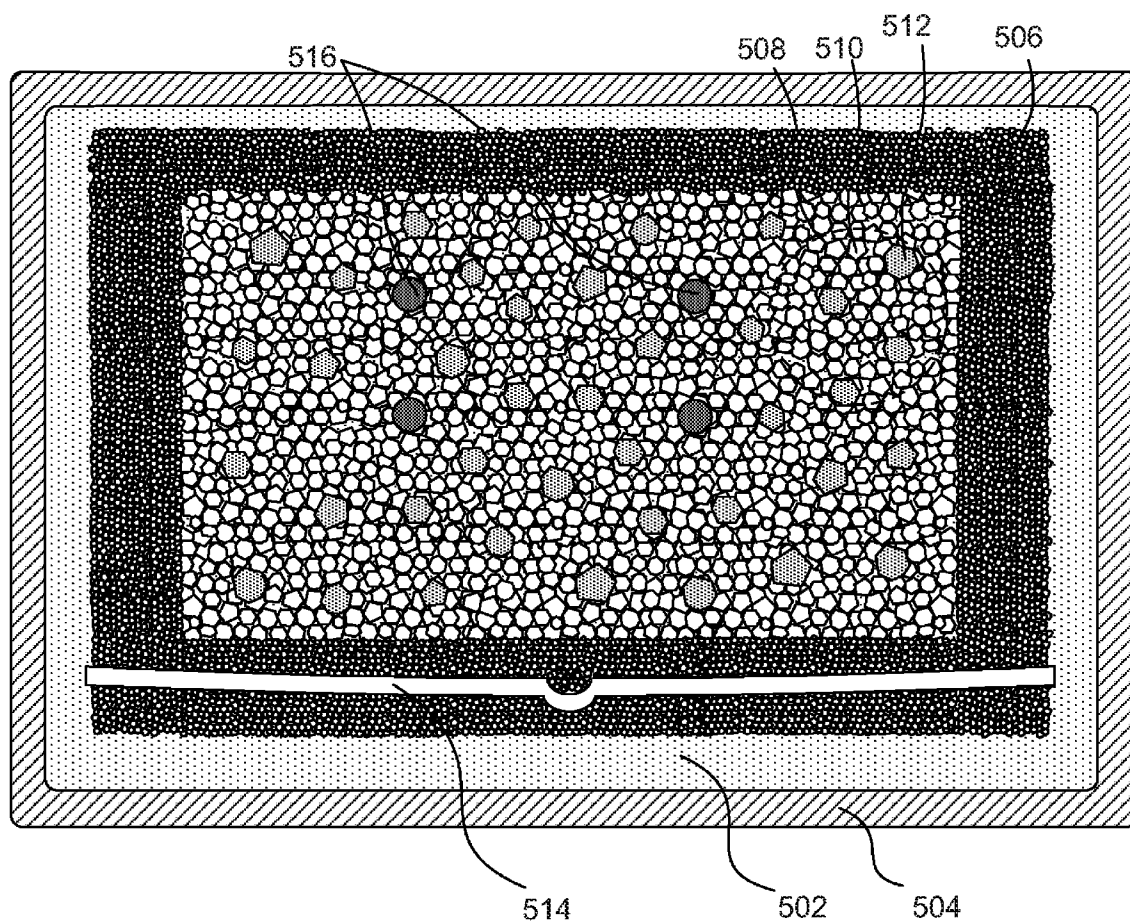
ФИГ. 2



ФИГ. 3



ФИГ. 4



ФИГ. 5