

(19)



Евразийское  
патентное  
ведомство

(21) 201400645 (13) A1

(12) ОПИСАНИЕ ИЗОБРЕТЕНИЯ К ЕВРАЗИЙСКОЙ ЗАЯВКЕ

(43) Дата публикации заявки  
2014.12.30

(51) Int. Cl. G01R 15/20 (2006.01)  
G01R 19/00 (2006.01)

(22) Дата подачи заявки  
2012.12.13

(54) УСТРОЙСТВО ДЛЯ ПРИМЕНЕНИЯ СПЛАВНЫХ ПРОВОДНИКОВ С МАЛЫМ СОПРОТИВЛЕНИЕМ И СПОСОБ УПРОЩЕНИЯ СБОРА ДАННЫХ ПОТРЕБЛЕНИЯ ТОКА

(31) 13/349,939

(32) 2012.01.13

(33) US

(86) PCT/US2012/069502

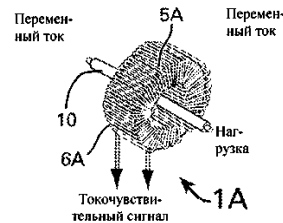
(87) WO 2013/106160 2013.07.18

(71) Заявитель:  
ЭЛБЕКС ВИДИО ЛТД. (JP)

(72) Изобретатель:  
Элбербаум Давид (JP)

(74) Представитель:  
Веселицкая И.А., Кузенкова Н.В.,  
Веселицкий М.Б., Каксис Р.А.,  
Белоусов Ю.В., Куликов А.В.,  
Кузнецова Е.В., Соколов Р.А.,  
Кузнецова Т.В. (RU)

(57) В заявке описаны устройство и способ измерения потребления тока и оповещения о потребляемой мощности с использованием трансформатора тока с первичными обмотками из сплава с малым электрическим сопротивлением с возможностью использования катушки вторичной обмотки для питания токочувствительных и оповещающих цепей и исключения потери мощности в адаптерах переменного-остоянного тока, используемых в датчиках тока. Экономия энергии является существенной, поскольку датчики тока не потребляют ток, когда точки отбора энергии отключены от нагрузки или когда нагрузка выключена. Для конструирования выводов, включающих контактные штырьки, штепсельные розетки и их сочетания, используется сплав с малым электрическим сопротивлением, обеспечивающий применение чувствительных элементов с малым электрическим сопротивлением в штепсельных вилках, точках отбора энергии, адаптерах и кабелях-удлинителях с отводом тепла от чувствительных элементов штепсельными вилками и более крупными металлическими компонентами.



201400645 A1

201400645 A1

5

10

15

Заявка № 201400645

Заявитель Элбекс Видио Лтд., ЈР

20

УСТРОЙСТВО ДЛЯ ПРИМЕНЕНИЯ СПЛАВНЫХ ПРОВОДНИКОВ С МАЛЫМ  
СОПРОТИВЛЕНИЕМ И СПОСОБ УПРОЩЕНИЯ СБОРА ДАННЫХ  
ПОТРЕБЛЕНИЯ ТОКА

Область техники, к которой относится изобретение

Настоящее изобретение относится к детекторам переменного тока для применения в электрических розетках и других электромонтажных устройствах с целью обеспечения пользователей данными потребления тока, а также к интеллектуальной сети электропередач.

25

Уровень техники

30

Для множества различных электромонтажных устройств, используемых в электрических цепях на различных объектах, включающих жилые дома, служебные помещения, предприятия, заводы, общественные и другие здания, требуется мощность постоянного тока, если в них используются цепи управления, включая цепи для измерения потребляемой мощности и передачи информации о ней.

Электромонтажные устройства для управления светодиодными осветительными приборами, переключателями и реле бытовой автоматики, управляемыми точками отбора электроэнергии (электрическими розетками переменного тока) и устройствами для регулирования условий окружающей среды, такими как приборы для обогрева и охлаждения, шторы и занавеси с электроприводом, установленные в распределительных коробках, не могут питаться ни посредством отдельных низковольтных линий постоянного тока, ни низковольтного канала связи. Электротехническими и строительными нормами и правилами строго запрещено соединять низковольтные электрические шины с настенными приборами сети переменного тока и/или объединять низковольтную проводку с линиями сети переменного тока строка в одном кабелепроводе. Кроме того, этими правилами запрещено соединять низковольтные кабели связи с токочувствительным адаптером, таким как штепсельный адаптер для использования с электрическими розетками согласно настоящему изобретению. Низковольтные электрические шины нельзя соединять непосредственно с электромонтажными устройствами сети переменного тока, чтобы оповещать контроллер о мощности, потребляемой каким-либо прибором.

Это диктует использование источников переменного тока, встроенных в электрические розетки, переключатели, реле, реостаты и т.п. В таком источнике питания могут использоваться трансформаторы переменного тока или большие конденсаторы переменного тока, являющиеся громоздкими и дорогостоящими. В качестве альтернативы, в таком источнике питания небольшого размера могут использоваться цепи коммутации питания, являющиеся дорогостоящими и создающими помехи, которые должны подавляться с помощью громоздких фильтров.

Аналоговые способы и устройства преобразования мощности переменного тока в мощность слабого постоянного тока низкого напряжения отличаются простотой и создают очень мало помех, хотя в аналоговых регуляторах теряется значительное количество энергии, а образующееся тепло требуется рассеивать. Количество энергии, теряемой аналоговым регулятором, значительно превосходит фактическое количество энергии, требуемое для обеспечения работы цепи управления заданного устройства, в особенности, когда цепи управления потребляют очень небольшую мощность в несколько милливатт или

постоянный ток в несколько миллиампер и низкое напряжение постоянного тока, такое как 5 вольт, 3,3 вольта или 1,8 вольта.

Такие цепи управления с малым энергопотреблением, включающие средства управления реостатами, датчиками тока, реле, точками отбора энергии и аналогичными приборами, с использованием центральных процессоров с малым энергопотреблением, описаны в патентах US 7639907, 7649727, 7864500, 8041221, публикациях US 2010/0278537, 2011/0227510, 2011/0311219 и патентных заявках US 12/963876 и 13/086610, в порядке ссылки включенных в настоящую заявку и упоминаемых в ней в качестве ссылочных патентов, публикаций и заявок.

Энергия, теряемая источниками питания точек отбора энергии или токочувствительных штепсельных адаптеров, содержащих цепи детектирования потребляемой мощности и передачи информации о ней, важна в контексте попыток мирового сообщества сократить потребляемую мощность путем контроля мощности, потребляемой посредством штепсельных розеток в жилых домах, при коммерческом и промышленном использовании. Цепь измерения потребления тока и мощности и передачи соответствующей информации может потреблять мощность в несколько мВт (милливатт), но даже в случае эффективного электроснабжения на преобразование переменного тока 120 или 230 вольт в мощность постоянного тока 1,8 вольт/1 мА расходуется мощность переменного тока 1 ватт или более. Потери энергии при таком непрерывном потреблении мощности, например, тридцатью точками отбора энергии и десятью переключателями в небольшом жилом доме составляют 40 Вт в час или около 1 КВт с сутки. Это происходит даже в том случае, если не работает или даже не включен в розетку ни один электрический или осветительный прибор. Соответственно, совокупные потери энергии в небольшом стандартном жилом доме, таком как квартира с двумя небольшими спальнями, составляют более 365 КВт в год. Эти потери являются значительными и должны быть устранены. Требуется новый недорогой источник питания небольшого размера для преобразования переменного тока в постоянный ток без потерь энергии.

Обычные датчики переменного тока и токоизмерительные элементы включают трансформаторы переменного тока и катушки для индукционного детектирования тока, резисторы с очень малым сопротивлением, таким как 2

мОм или 10 мОм для детектирования протекающего через них тока на основании уровня напряжения, нарастающего на выводах резисторов, и магнитные датчики Холла для детектирования магнитного потока на основании потребления тока в проводнике.

5 Индукционному чувствительному элементу, резистору с малым сопротивлением и датчикам присущи конструктивные недостатки и сложности компоновки, которые не просто преодолеть. Это имеет непосредственное отношение к необходимому упрощенному и недорогому датчику тока для представления информации о потреблении тока приборами и другими  
10 нагрузками и к точности измерения энергии, непредсказуемо и произвольно потребляемой в очень широком диапазоне.

Резисторами с малым сопротивлением, используемыми для измерения переменного тока, являются стандартные структурированные резисторы, аналогичные хорошо известным осевым резисторам или резисторам для  
15 поверхностного монтажа на печатных платах. Осевые резисторы могут припаиваться к выводам и другим металлическим структурам способом, который может сказываться на работе таких резисторов с небольшим диапазоном показаний, например, 2-20 мОм.

Кроме того, резисторы с малым сопротивлением необходимы для  
20 измерения более сильных токов, в диапазоне, например, 5-20 А или даже выше, для чего требуются печатные платы с широким толстым краем или достаточно большие выводы, способные пропускать такой сильный ток, не генерируя тепло.

С другой стороны, для измерения слабого тока, такого как ток порядка нескольких миллиампер, служат трансформаторы тока для индукционного  
25 детектирования переменного тока, которые изготавливаются из более крупных катушек и/или сердечников с целью увеличения проницаемости и магнитного потока для измерения потребления тока в несколько миллиампер. Это позволяет трансформаторам тока подавать сигналы, поддающиеся измерению и/или отличимые от уровней помех, присутствующих линиях электропередачи и  
30 электромонтажных устройствах энергетической системы.

Соответственно, известные способы, элементы и компоненты предусматривают применение больших и громоздких устройств, сложные для установки в небольших адаптерах датчиков тока или в точках отбора энергии и

переключателях, встроенных в распределительные коробки. Это же относится к  
штепсельным датчикам тока, которые должны быть эстетически  
привлекательными и иметь небольшой размер, а не представлять собой  
громоздкое устройство, вставляемое в настенную розетку и устанавливаемое на  
5 декоративных крышках таких розеток.

Датчики Холла, используемые для измерения переменного тока, являются  
небольшими и точными, но для их работы требуется мощность порядка 40-100  
мВт (напряжение 5-10 в и ток 8-10 мА), что противоречит потребности в  
10 сведении к минимуму потерь энергии самой цепью измерения тока, источником  
питания и детекторами переменного тока. В данном случае также требуется иное  
решение.

#### Краткое изложение сущности изобретения

В настоящем изобретении предложена структура (конструкция) из  
15 токочувствительных резисторов и токочувствительных катушек или  
трансформатора с использованием токонесущих проводов и выводов из  
проводящих металлов с низким сопротивлением, таких как латунь, и/или  
металлических сплавов с более высоким сопротивлением, таких как известные  
сплавы серебра и никеля, никеля и меди, фосфора и бронзы, или аналогичных  
сплавов с низким сопротивлением.

20 Металлический сплав, образующий провод, используется в качестве  
первичной катушечной обмотки трансформатора тока или в качестве  
структурированного вывода, изготовленного путем обработки листового  
металлического сплава, что позволяет выполнять механическую компоновку  
выводов точки отбора энергии или комбинации из розетки и штепсельной вилки  
25 (электрического соединителя) штепсельного токочувствительного адаптера. Он  
также может аналогичным образом применяться в токочувствительной цепи за  
счет использования собственного сопротивления металлического сплава, из  
которого сконструирована розетка или штырек или то и другое, и обеспечивать  
резистор с малым сопротивлением для детектирования величин тока путем  
30 измерения нарастания напряжения на участке структуры, как пояснено далее.

Первичная обмотка навита на сердечник трансформатора тока, такой как  
тороидальный сердечник, С-образный сердечник, Ш-образный сердечник или  
любой другой сердечник, который может иметь небольшой размер и

обеспечивать соответствующие расчетам катушки первичной и вторичной обмотки. Хорошо известно, что высокое внутреннее сопротивление трансформаторной катушки снижает добротность катушки и КПД трансформатора. Так, сопротивление катушки первичной обмотки небольшого трансформатора переменного тока, рассчитанного на линию переменного тока напряжением 120 вольт или 230 вольт, составляет порядка 100 Ом или более. Трансформаторы переменного тока широко применяются для преобразования напряжения на линии переменного тока АС в низкое напряжение и, соответственно, число витков у катушек первичной обмотки широко используемого трансформатора переменного тока значительно превышает число витков вторичной обмотки.

Без приведения формул и подробных расчетов известно, что базовый параметр трансформатора, т.е. соотношение числа витков первичной и вторичной обмоток идентичен соотношению входного и выходного напряжений. Например, стандартный трансформатор переменного тока, такой как трансформатор, понижающий напряжение 120 вольт до 12 вольт, имеет соотношение числа витков 10:1. Если в таком примере число витков катушки первичной обмотки составляет 1000, вторичная обмотка (выходного напряжения 12 вольт) имеет всего 100 витков. К токочувствительным трансформаторам применимы другие расчеты.

В трансформаторах тока для линий электропередач используется катушка первичной обмотки с очень небольшим числом витков или всего одним витком. В трансформаторах тока используется магнитный поток, который генерируется при потреблении тока посредством катушки первичной обмотки или проводом, проходящим через центр тороидального сердечника, для вывода более слабого тока, нарастающего на катушке вторичной обмотки с большим числом витков. Для измерения потребляемой электромонтажными устройствами мощности в диапазоне до 2 кВА катушка вторичной обмотки обычно имеет 1000-2000 витков или более, и даже в этом случае подается сигнал очень низкого уровня в пределах нескольких микро/милливольт, который соответствует потреблению тока проводом, проходящим через центр трансформаторного сердечника.

Провод катушки первичной обмотки, используемый в токочувствительных трансформаторах, имеет слишком малое внутреннее сопротивление.

Используется только нерезистивный медный провод, толщина которого выбрана таким образом, чтобы обеспечивать конкретные величины потребления тока. Нарастание или падение напряжения на внутреннем сопротивлении такой катушки первичной обмотки обычно не учитывается, поскольку измеряемое падение напряжения имеет несущественную или даже неизмеримую величину и его невозможно отличить от постоянных помех в условиях линий переменного тока.

Кроме того, поскольку к катушке вторичной обмотки подведена незначительная нагрузка, вызывающая нарастание тока в катушке первичной обмотки, принципы, применимые к силовым трансформаторам, лишь отчасти могут применяться к токочувствительному трансформатору согласно настоящему изобретению, как пояснено далее.

В настоящем изобретении используется несколько обмоток из сплавного металлического провода с низким сопротивлением, которая обеспечивает более высокое сопротивление у катушки первичной обмотки и тем самым измеримое падение напряжения, которое может составлять несколько милливольт, например, 100 милливольт (0,1 в) при потреблении тока 1 А, при этом само внутреннее сопротивление превращает катушку первичной обмотки в эффективный датчик тока, подающий применимый/измеримый сигнал посредством выводов катушки первичной обмотки. В то же время, напряжение, нарастающее на катушке первичной обмотки, обеспечивает повышающий трансформатор для питания датчиков тока, обработки сигналов потребляемой мощности и цепей связи.

Таким образом, в настоящем изобретении предложено комплексное решение задачи борьбы с потерей мощности, во-первых, за счет генерирования низкого напряжения переменного тока, чтобы уравновесить мощность, потребляемую цепями датчиков, и незначительную потерю мощности, и, во-вторых, за счет генерирования нулевого напряжения и нулевой потери мощности при отсутствии тока, протекающего через катушку первичной обмотки. Иными словами, когда прибор выключен или не подсоединен к точке отбора энергии или к токочувствительному адаптеру, потребляемая мощность равна нулю. Оба вывода катушки первичной обмотки обеспечивают сигнал датчика в форме падения напряжения на катушке первичной обмотки, вызываемого внутренним



сопротивлением катушки первичной обмотки из металлического сплава.

Выходное напряжение катушки вторичной обмотки является произведением соотношения меньшего числа витков катушки первичной обмотки и нескольких сот или более тысячи витков катушки вторичной обмотки и напряжения,

5 нарастающего на катушке первичной обмотки:  $V_{out} = V_{in} \times \frac{ST}{PT}$ , где ST означает витки вторичной обмотки, а PT означает витки первичной обмотки.

В настоящем изобретении используются различные определения, такие как материал сплава, потребление тока, сопротивление и толщина проводов, размер сердечника, максимальный магнитный поток и потери КПД в катушках

10 первичной/вторичной обмотки.

Дополнительные расчеты включают магнитный поток, необходимый для генерирования нарастающего напряжения на выходе обмотки с небольшим числом витков, внутреннее сопротивление катушки первичной обмотки и минимальная мощность, потребляемая цепями. Поскольку цепь датчика тока

15 потребляет всего 6-10 мВт, трансформатор тока может иметь очень небольшие размеры и обеспечивать измеряемое милливаттами потребление мощности цепями, подавать измеримый сигнал датчика и обеспечивать эффективную экономию энергии без ее потерь, поскольку, как указано выше, цепь действует только при потреблении тока нагрузкой. Даже в этом случае потребление

20 энергия составляет малую долю 1 Вт.

Упоминания в следующем далее описании и формуле изобретения сплавного провода или сплава с малым электрическим сопротивлением применительно к проводу, используемому в первичных катушечных обмотках трансформатора тока, или к токочувствительной катушке не имеют целью

25 ограничить и не ограничивают катушку только сплавным проводом или проводом с малым электрическим сопротивлением. Упоминания катушки первичной обмотки или катушки в зависимости от обстоятельств подразумевают сплавной провод и/или сплавной провод с малым электрическим сопротивлением и/или сочетания сплавного провода и медного провода, а также

30 сочетания различных сплавных проводов с использованием или без использования медного провода или только медный провод.

Термин "сплавная катушка с малым электрическим сопротивлением" и упоминания числа витков катушки для обеспечения заданного падения напряжения и/или плотности потока могут подразумевать любое сочетание проводом, включающих сплавной провод и/или медный провод. Хотя в  
5 следующем далее описании могут использоваться термины "сплав", "сплавной провод", "сплав с малым электрическим сопротивлением" или "провод с малым электрическим сопротивлением", такой термин, как "катушка из сплавного  
10 провода с малым электрическим сопротивлением или из сплавного провода" может означать катушку или катушку первичной обмотки из проводов, содержащих сплав и/или медь. Любое упоминание числа витков катушки или катушки первичной обмотки может подразумевать сочетание числа витков обмотки из сплавного провода и числа витков обмотки из медного провода или число витков только обмотки из медного провода с заданным низким сопротивлением.

15 Другой задачей изобретения является расширение диапазона работы датчиков тока, чтобы обеспечить тем самым измерение потребляемой мощности от 1 Вт до, например, 2 кВт и передачу информации о ней. При напряжении переменного тока 120 в мощность 1 ватт соответствует измеренному току  
20 приблизительно 8 мА, а потребление тока при мощности 2 кВт превышает 16 А. Этот диапазон является очень широким и не может быть охвачен одним показанием токочувствительного резистора. Например, при токе 8 мА (1 Вт/120 в) нарастание напряжения на 10-миллиомном резисторе составляет 80 мв, а при  
25 токе 16А (2 кВт/120 в) нарастание напряжения составляет 0,16 в. Рассеяние мощности при токе 16 А вызывает сильное тепловыделение ( $0,16 \text{ в} \times 16 \text{ А} = 2,56 \text{ Вт}$ ), значительно превышающее допустимое максимальное тепловыделение, и не может рассматриваться для такого применения.

Соответственно, необходимо несколько суженных диапазонов, таких как 1-50 Вт, 40-300 Вт, 200-800 Вт, 600 Вт-1,2 кВт, 1,0-1,5 кВт и 1,3-2,5 кВт, а также особая узкая полоса или диапазон, такая как 2,4-3,0 кВт и т.д. Сопротивление  
30 проволоки катушки первичной обмотки из металлического сплава выбирают в соответствии с применимым диапазоном измерений, потреблением тока и напряжением переменного тока. В случае диапазона 1-50 Вт сопротивление в линии электропередачи с напряжением 120 в может составлять 0,2 Ома, а

нарастание напряжение на сопротивлении составляет 1,6 мв при потребляемой мощности 1 Вт (8 мА) и 83 мв при потребляемой мощности 50W (416 мА) с рассеянием тепла потерянной мощности 35 мВт на вполне приемлемом уровне.

5 Аналогичным образом, при потреблении тока 6,5 А (800 Вт) в линии электропередачи с напряжением 120 в падение напряжения на 2-миллиомном сопротивлении составляет 0,013 в, при потреблении тока 10 А (1,2 кВт) падение напряжения составляет 0,020 в, а при тепловой мощности 0,2 Вт или 12,5 А (1,5 кВт) на 1-миллиомном сопротивлении создается напряжение 0,012 в (рассеиваемая мощность 0,15 Вт) и напряжение 0,021 в при 20,83 А (2,5 кВт).  
10 Рассеиваемая мощность составляет 0,416 Вт, что приемлемо для более мощной точки отбора энергии (более 20 А), рассчитанной на потребляемую мощность до 3кВт. Указанные выше величины и диапазоны являются округленными и приближительными и приведены лишь в целях пояснения, и не являются точными показателями потребляемой мощности или тока.

15 Измерение переменного тока отличается от измерения потребляемой мощности, которое должно быть основано на измерении кривых как тока, так и напряжения с целью анализа фазового сдвига, вызываемого приборами, включая величины их емкостного сопротивления и/или индуктивной нагрузки на приводы, и/или искажений переменного тока, вызываемых переключением  
20 источником питания, которые обычно используются в электрических приборах.

Кроме того, другой задачей настоящего изобретения является создание переключателя диапазонов на основании тока, потребляемого через катушку первичной обмотки, с целью повышения точности измерений и отношения сигнал-шум путем корректировки усиления сигнала тока. Это достигается путем  
25 снабжения катушки вторичной обмотки множеством последовательно соединенных обмоток, также известных как отводы катушки вторичной обмотки. При этом последняя обмотка или отвод рассчитан на выходное напряжение, обеспечивающее питание цепи на минимальном установленном уровне потребления тока, а первый отвод рассчитан на выходное напряжение заданного  
30 уровня в случае обнаружения чрезмерного потребления тока. Это имеет целью оповещать пользователя о том, что потребление энергии превышает предел измерений штепсельного токочувствительного адаптера или допустимую нагрузку по мощности, отбираемой из точки отбора энергии.

Задача изобретения разделить на части диапазон измерений потребления тока также может быть решена за счет использования одной катушки вторичной обмотки, рассчитанной на самый низкий проектный уровень потребления тока в качестве заданного, при этом измерения делят на части путем детектирования

5 уровня выходного напряжения переменного тока и управляют измерительной цепью, включая корректировку усиления сигнала датчика, как пояснено далее. Измерение выходного напряжения на катушке вторичной обмотки также может использоваться для оповещения или предупреждения пользователя о чрезмерном

10 потребляемом токе, протекающем через датчик тока.

Независимо от используемого способа в оба способа входит стадия использования множества отводов катушки вторичной обмотки, при этом измерение выходного напряжения одной катушки вторичной обмотки

15 значительно проще для применения, чем попытка регулировать усиление на основании сигналов датчиков в широком диапазоне уровней, включая измеряемые микро- и милливольтными сигналами на катушке первичной обмотки.

Контроллер или центральный процессор цепи измерений и связи предпочтительно запрограммирован на генерирование и передачу сигнала об изменении текущего состояния, таком как включение-выключение, или об изменении величины потребляемого тока. Во избежание ситуации отключения

20 тока при случайном выключении прибора пользователем, в результате чего немедленно прекращается питание цепи датчика, предусмотрен мощный низковольтный запоминающий конденсатор. Запоминающий конденсатор непрерывно заряжается и сохраняет накапливаемую энергию для продления времени, в течение которого датчик тока сообщает об изменении потребления

25 тока, включая выключение нагрузки.

Предпочтительно, чтобы для работы ЦП и остальных цепей датчика использовался слабый ток, например, такой как менее 1 мА, и чтобы цепи для передачи информации о потреблении тока, изменении потребления тока, отключении тока и/или реагирования на запросы системного контроллера

30 питались от мощного запоминающего конденсатора для накопления низкого напряжения, такого как 3,3 в. Запоминающий конденсатор заряжается на полную мощность, когда через датчик тока протекает ток, при этом его проектная мощность также зависит от типа используемых сигналов связи, включающих РЧ,

ИК и оптические сигналы для передачи данных посредством световодов или оптоволоконного кабеля, включая пластиковое оптическое волокно (ПОВ), описанное в упомянутых патентах, публикация и заявках US. В другом предпочтительном варианте осуществления настоящего изобретения

5 используется выбранный металлический сплав для формирования сконструированного вывода, именуемого выше контактным штырьком или розеткой или частью комбинированного штепсельного соединителя (разъема) штепсельного токочувствительного адаптера, чтобы датчик тока являлся частью такой штепсельной вилки, розетки или того и другого. Одним из значительных

10 преимуществ такой конструкции является охлаждение датчика контактным штырьком сетевого кабеля прибора, например, силового кабельного узла печи для подачи в печь сильного тока, который находится в физическом/тепловом контакте с розеткой, выполненной или сконструированной в виде токочувствительного резистора. Такой контакт позволяет рассредоточивать или

15 рассеивать тепло, выделяемое токочувствительным резистором, в мощную штепсельную вилку с подсоединенным медным сердечником провода кабельного узла, и тем самым рассеивать и уменьшать тепло, выделяемое сопротивлением сетевого разъема.

#### Краткое описание чертежей

20 На фиг. 1А-1В показаны изображения известных из уровня техники катушек с тороидальным и С-образным сердечником с доступом для токонесущих проводов и принципиальная схема известной из уровня техники токочувствительной цепи,

на фиг. 2А-2В – проиллюстрированные на фиг. 1А-1В модифицированные катушки и принципиальная схема, в которую входит катушка первичной

25 обмотки согласно предпочтительному варианту осуществления настоящего изобретения,

на фиг. 2Г-2Е – проиллюстрированные на фиг. 2А-2В трансформаторы, модифицированные путем включения множества вторичных обмоток или

30 множества выходных отводов,

на фиг. 3А – изображение по частям штепсельных разъемов сети переменного тока, изготовленных из сплавного проводника, образующего

токочувствительный резистор согласно предпочтительному варианту осуществления настоящего изобретения,

на фиг. 3Б – компоновка проиллюстрированного на фиг. 3А датчика тока, на фиг. 4А – изображение по частям электрической штепсельной розетки

5 сети переменного тока, изготовленной из сплавного проводника, образующего токочувствительный резистор согласно предпочтительному варианту осуществления настоящего изобретения,

на фиг. 4Б – компоновка проиллюстрированной на фиг. 4А электрической розетки,

10 на фиг. 5А-5Г – изображения по частям спереди и сзади штырьков и печатной платы сетевой штепсельной вилки, содержащей резистор из металлического сплава согласно предпочтительному варианту осуществления настоящего изобретения, при этом на фиг. 5Б и 5Г показаны штырьки и печатная плата в собранном виде,

15 на фиг. 5Д-5Е – общая компоновка штепсельной вилки согласно предпочтительному варианту, содержащей проиллюстрированные на фиг. 5А-5Г штырьки и печатную плату,

на фиг. 6А – блок-схема токочувствительной и оповещающей о потребляемой мощности цепи с питанием от токочувствительного трансформатора согласно предпочтительному варианту осуществления настоящего изобретения,

20 на фиг. 6Б – блок-схема, преимущественно аналогичная блок-схеме, показанной на фиг. 6А, за исключением того, что показанная питающая цепь является известным источником питания, используемым в электромонтажных устройствах,

25 на фиг. 6В – блок-схема другого предпочтительного варианта осуществления настоящего изобретения, в которой преимущественно объединены схемы, показанные на фиг. 6А и 6Б, и в которую входит датчик тока из металлического сплава, выполненный в виде сетевой штепсельной вилки или розетки или того и другого,

30 на фиг. 7А – блок-схема, аналогичная показанной на фиг. 6А блок-схеме, расширенная за счет переключателя диапазонов посредством множества отводов

катушки вторичной обмотки согласно еще одному предпочтительному варианту осуществления настоящего изобретения,

на фиг. 7Б – блок-схема, аналогичная показанной на 6В блок-схеме, расширенная за счет комбинированной токочувствительной цепи из множества электрических розеток и других электромонтажных устройств,

на фиг. 8 – диаграмма, иллюстрирующая формы сигналов переменного тока и фазового сдвига напряжения и синхронизированные измерительные положения для расчета фактической потребляемой мощности.

Подробное описание предпочтительного варианта осуществления

На фиг. 1А показана хорошо известная стандартная тороидальная катушка 1А в сборе, содержащая сердечник 5А и обмотки 6А, для обнаружения потребления переменного тока показанным проводом 10, проходящим через центр сердечника 5А. Токочувствительная катушка передает сигнал тока процессору (не показанному).

На фиг. 1Б показана другая хорошо известная С-образная катушка 1В в сборе, содержащая С-образный сердечник 5В с отверстием или окном для доступа, и обмотки 6В, для обнаружения потребления переменного тока показанным проводом 10, проходящим через окно, и передачи сигнала процессору (не показанному).

На фиг. 1В показана принципиальная схема 1С сердечника 5С, аналогичного сердечникам 5А или 5В, и катушки 6С, аналогичной катушкам 6А или 6В, для обнаружения потребления переменного тока, протекающего через провод 10, и передачи сигнала тока, поступающего от катушки 6С. Цепь показана на фиг. 6Б и пояснена далее.

На фиг. 2А показан датчик 2А тока, являющийся модифицированным датчиком 1А тока, у которого токонесущий провод 10 заменен катушкой 11А первичной обмотки. Катушка первичной обмотки изготовлена из сплавного провода с низким омическим сопротивлением в несколько миллиом для обеспечения падения напряжения на катушке первичной обмотки, соответствующего потреблению тока через катушку. Падение напряжения используется цепями обработки для расчета мощности, потребляемой нагрузкой или прибором, таким как осветительные приборы или холодильник или кондиционер и/или любой другой электрический прибор. Сердечником 5А

является тороидальный сердечник, идентичный сердечнику 5А датчика тока 1А, при этом 12А катушка вторичной обмотки модифицирована с целью вывода напряжения переменного тока и достаточного тока для питания показанный на фиг. 6А цепей обработки и связи, как пояснено далее.

5 На фиг. 2Б показан модифицированный датчик тока 2В, аналогичный показанному на фиг. 1Б датчику 1В тока, с использованием сердечника 5В и конструкции, аналогичной сердечнику 5А датчика 1В, в которой провод 10 датчика 2В заменен катушкой 11В первичной обмотки, которая аналогично упомянутой катушке 11А первичной обмотки изготовлена из сплавного провода с малым электрическим сопротивлением, обеспечивающего падение напряжения пропорционально потреблению тока, протекающего через катушку 11В 10 первичной обмотки. Катушка вторичной обмотки 12В аналогично катушке 12А вторичной обмотки рассчитана на вывод напряжения достаточного переменного тока для питания цепей обработки и связи, показанных на фиг. 6А.

15 На фиг. 2В показана принципиальная схема 2С датчиков 2А и 2В тока, на которой проиллюстрирован сердечник 5С, катушка 11С первичной обмотки и катушка 12С вторичной обмотки, соответствующие датчикам 2А и 2В тока, при этом схема 2С также показана на фиг. 6А, которая пояснена далее.

20 На фиг. 2Г, 2Д и 2Е показаны датчики тока, аналогичные датчикам тока, показанным на фиг. 2А, 2Б и 2В, за исключением катушек вторичной обмотки, в этом случае представляющих собой многообмоточные катушки или катушки вторичной обмотки с множеством отводов для обеспечения переключения диапазонов и управления, как показано на фиг. 7А и пояснено далее. В 25 остальном конструкция сердечника и катушек первичной обмотки идентична конструкции сердечников и катушек первичной обмотки, показанных на фиг. 2А, 2Б и 2В.

30 На фиг. 3А показано изображение по частям элементов штепсельного токочувствительного адаптера 20 для передачи информации о потреблении тока, содержащего комбинацию 22 из розетки 22S и контактного штырька 22P нейтрального вывода, комбинацию 23 из заземленной розетки 23S и штепсельной вилки 23P и комбинацию 21 из розетки 21S, штепсельной вилки 21P и структурированного резистора 21R. Комбинация 21 изготовлена из сплава с малым электрическим сопротивлением, такого как латунь, медно-никелевый



или серебряно-никелевый сплав или фосфористая бронза или любой другой металлический сплав с низким сопротивлением. Резисторный участок 21R представляет собой резисторную структуру с малым сопротивлением, содержащую два выполненных за одно целое вывода 21R-1 и 21R-2, представляющих собой паяные выводы, служащие основанием для печатной платы 24. Печатная плата содержит цепи обработки потребляемого тока и мощности и передачи информации о них, в которые входит приемопередатчик 25 оптического диапазона для обмена оптическими сигналами посредством световода или оптоволоконного кабеля и РЧ антенна 54, показанные на фиг. 6А-6В и 7А и выполненные в виде печатной схемы на печатной плате 24. Световод, оптоволоконный кабель и приемопередатчик оптического диапазона описаны в упомянутых патентах, публикации и заявках US.

На фиг. 3Б показана механическая компоновка штепсельного токочувствительного адаптера 20, в которую входит печатная плата 24, смонтированная на комбинации 21 из вилки и розетки, комбинации 22 из штырька нейтрального вывода и розетки, комбинацию 23 из вилки и заземленной розетки. Клемма заземления не выполняет функцию детектирования потребления тока и/или обработки сигналов тока. Клемма представлена заземления на фиг. 3Б, чтобы проиллюстрировать, что токочувствительный адаптер 20 полностью соответствует электротехническим правилам, нормам и предписаниям, регламентирующим заземление.

Показанные контактные штырьки и розетки токочувствительного адаптера 20 соответствуют принятым в США стандартам, но могут соответствовать любому другому стандарту, включая британские стандарты, любой из различных европейских стандартов, австралийские стандарты или стандарты любой другой страны на структурированные штырьки и розетки или выводы, и обеспечивать токочувствительные адаптеры, размеры и конструкция которых отвечает требованиям правил и норм для электромонтажных устройств. Аналогичным образом, штепсельный токочувствительный адаптер 20 может быть сконструирован без заземленной комбинации 23 из штепсельной вилки и розетки, а его корпус или внешняя упаковка 29 может быть модифицирована для размещения двухштырьковой настенной электрической розетки без клеммы заземления.

На фиг. 4А показано изображение по частям выводов настенной штепсельной электрической розетки, включая сетевой вывод 31 под напряжением, изготовленный из сплава с малым омическим сопротивлением и содержащий розетку 31S, вывод 31Т для проводного соединения, структурированный токочувствительный резистор 31R и выводы 31R-1 и 31R-2 для монтажа печатной платы. Показанная печатная плата 34 аналогична печатной плате 21, показанной на фиг. 3А-3Б, равно как и структурированный резистор 31R с паяными выводами 31R-1 и 31R-2, аналогичный структурированному резистору 21R.

Структурированные резисторы 21R и 31R могут иметь неограниченное число форм и размеров по толщине, ширине и длине, и их разновидности могут использоваться для изменения величин сопротивления. В конструкции выводов, штырьков и розеток могут учитываться стоимостные ориентиры, выводы могут формироваться из одного толстого листа или многослойного тонкого листа или изготавливаться путем штампования, прессования или из сочетаний клепаных кусков меди и металлического сплава с малым омическим сопротивлением.

Одним из экономичных решений является установление различных интервалов потребления тока, когда точки отбора энергии, в которые встроены датчики тока, различаются только сетевым выводом под напряжением, рассчитанным на заданный интервал потребления тока или потребляемой мощности, а также различной маркировкой и/или цветовой кодировкой. За счет этого определяется, какие точки отбора энергии следует использовать в сочетании с сетевой штепсельной вилкой, снабженной идентичной маркировкой или цветовой кодировкой.

По указанной причине показано, что структурированные резисторы 21R и 31R имеют сходную по форме общую конструкцию, но, как указано выше, существуют неограниченные возможности конструирования, изготовления и компоновки выводов, розеток и штепсельных вилок для обеспечения выбранного токочувствительного сопротивления. Один из примеров такой конструкции проиллюстрирован на фиг. 5А-5Е.

Остальные выводы настенной точки отбора энергии, содержащей нейтральный вывод 32 и клемму 33 заземления, являются стандартными выводами, используемыми в точках отбора энергии, являющихся стандартными

в США точками отбора энергии, но могут применяться в точках отбора энергии, используемых в любой стране или регионе.

Все остальные признаки печатной платы 34, содержащей цепь связи и приемопередатчик 25 оптического диапазона, аналогичны признакам печатной платы 24, показанной на фиг. 3А и 3Б. Очевидным отличием является отсутствие контактных штырьков 21Р, 22Р и 23Р, которые заменены показанными клеммами 31Т, 32Т и 33Т с винтовым креплением. Клемма 33Т заземления и заземленная розетка 33S не играют роли для описанных в настоящем изобретении цепей и структур, и показано, что они соответствуют нормам и правилам заземления. Могут использоваться штепсельные розетки с клеммами заземления или без них за счет оснащения одной или множества точек отбора энергии с двумя выводами на каждую точку: нейтральным выводом и сетевым выводом под напряжением.

На фиг. 4Б показана единая точка 30 отбора энергии в сборе, в которой объединены все элементы, показанные по частям на фиг. 4А, хотя такие точки отбора энергии настенного или других типов, такие как адаптеры точек отбора энергии или точки отбора энергии, объединенные с кабелем и штепсельной вилкой в сборе, могут содержать множество сетевых розеток, фактически являющихся множеством точек отбора энергии, каждая из которых может иметь конструкцию, аналогичную предпочтительному варианту осуществления, включая резистор 31R или другую структуру, обеспечивающую резисторы с малым омическим сопротивлением для сетевого вывода под напряжением. У множества таких многоотводных точек отбора энергии нейтральные выводы и сетевые выводы под напряжением объединены в одну структурированную шину, при этом каждая шина соединена с одним нейтральным проводом переменного тока и одним проводом переменного тока под напряжением, соответственно для подачи мощности переменного тока на все из множества точек отбора энергии.

При такой компоновке в конструкцию каждой из сетевых выводов под напряжением должен входить резистор с малым сопротивлением, такой как показанный резистор 31R или любая другая структура. То же самое относится к силовым кабельным узлам с множеством штепсельных розеток и к адаптерам переменного тока, известным как штепсельные многоотводные адаптеры. Печатная плата в сборе многоотводных точек отбора энергии может представлять собой комбинированную компоновку с одним ЦП или одним

процессоров сигналов для всех из множества отводов с передачей информации о мощности, по отдельности потребляемой каждым сетевым выводом под напряжением. Комбинированная цепь, проиллюстрированная на фиг. 7Б, будет пояснена далее.

5 В следующем далее описании и формуле изобретения термин ЦП (центральный процессор) означает ЦП или ЦПС (цифровой процессор сигналов) или любой другой аналого-цифровой, цифро-аналоговый процессор сигналов и любые сочетания устройств обработки сигналов, интегральных схем и пакетов схем.

10 На фиг. 5А и 5В показаны изображения по частям спереди и сзади, иллюстрирующие конструкцию штырьковых выводов 41Р, 42Р и 43Р, представляющих собой сетевой вывод под напряжением, нейтральный сетевой вывод и клемму заземления, соответственно. Эти выводы штырьковым выводам 21Р, 22Р и 23Р, показанным на фиг. 3А, но выводы 41Р и 42Р сконструированы  
15 иначе и рассчитаны на монтаж с задней стороны печатной платы РСВ 44, а клемма 43Р заземления рассчитана на непосредственное подсоединение к проводу заземления.

Резистор 41R сконструирован как часть вывода 41Р, но с учетом ограниченного пространства и общего размера штепсельной вилки 40 резистор  
20 41R выполнен в виде выемок в форме вытянутых по вертикали меандров, чтобы обеспечить длину, необходимую для достижения расчетного малого омического сопротивления при заданной потреблении тока, протекающего через штепсельную вилку 40.

Показанные резистор в форме меандров является одним из примеров  
25 неограниченного числа возможных форм и размеров по толщине, ширине и длине, выбора металлических сплавов для придания заданного сопротивления, рассчитанного на измерения тока, потребляемого через структурированный вывод, штырек или розетку и их сочетание. Структурированные штырьки могут  
30 иметь форму паяных штырьков, отверстий под паяные выводы, резьбовых отверстий и другие структурированные формы для точной и надежной установки и подсоединения резистивного участка к печатной плате и всей штепсельной вилке.

На фиг. 5Б и 5Г показана компоновка на печатной плате 44 штырьков 41Р и 42Р, в которую входит приемопередатчик 45 оптического диапазона. Показано, что штырек 43Р заземления не подсоединен к печатной плате, поскольку он не выполняет конкретной функции, хотя он и может использоваться для экранирования цепи от помех. Провод 46G заземления, показанный на фиг. 5Д и 5Е, подсоединен к штырьку 43Р заземления. Проиллюстрированная на фиг. 6А-6В и 7А-7Б РЧ антенна 54 для обмена РЧ сигналами не показана, поскольку такая антенна выполнена в виде небольшой структуры на самой печатной плате, и, соответственно, печатная плата 44 содержит антенну 54.

На фиг. 5Д и 5Е проиллюстрирована литая штепсельная вилка 40 в сборе, подсоединенная к силовому кабелю 46 посредством его проводом переменного тока под напряжением, подсоединенным к выводу 41L нагрузки, который показан как паяный вывод резистора 41R, для подсоединения прибора (не показанного) к другому концу силового кабеля 46. Тем самым обеспечивается последовательная установка нагрузочного резистора 41R между линией переменного тока под напряжением посредством штырька 41Р и прибором посредством кабеля 46. Нейтральный провод 46N кабеля 46 подсоединен непосредственно к выводу 42Р, а, как указано выше, заземляющий провод 46G подсоединен непосредственно к штырьку 43Р заземления, а не к печатной плате.

Показанный приемопередатчик оптического диапазона обменивается оптическими сигналами по волноводу или оптоволоконному кабелю, описанному в упоминаемых патентах, публикациях и заявках US, с возможностью оптического доступа или посредством оптического порта для распространения данных потребления тока, потребления мощности и нагрузки или подробностей, касающихся прибора. Другой способ двусторонней связи предусматривает запросы, передаваемые системным контроллером, и команды управления прибором.

На фиг. 6А показана блок-схема цепей датчиков тока, включая цепь передачи информации о потребляемой мощности и цепи связи согласно предпочтительному варианту осуществления настоящего изобретения, с использованием показанного на фиг. 2А-2В трансформатора тока для питания цепей датчиков тока. Цепи, содержащие ЦП или аналоговый/цифровой процессор 50, усилитель 51 сигналов тока и регулятор 57 питания, являются

базовыми цепями датчиков тока для определения мощности, потребляемой нагрузкой 58. Показанная нагрузка является омической нагрузкой RL, индуктивной нагрузкой LL и/или емкостной нагрузкой CL и их сочетаниями.

Чувствительный элементом является трансформатор T1 тока, у которого катушка P первичной обмотки состоит из нескольких обмоток из сплавного провода с малым сопротивлением, толщина которого выбрана с учетом заданного интервала потребления тока нагрузкой 58. Нагрузка установлена между нейтральным сетевым выводом 59 и выводом 60 нагрузки и посредством катушки P первичной обмотки трансформатора T1 тока подсоединена к сетевому выводу 61 под напряжением. Цепи связи содержат буфер 52 двустороннего действия, приемопередатчик 56 оптического диапазона и РЧ приемопередатчик 53.

Конструкция трансформатора тока T1 отличается от конструкции хорошо известных трансформаторов тока, у которых катушка вторичной обмотки обычно навита на тороидальный сердечник, такой как показан на фиг. 1А, чтобы обеспечить проход или окно для токнесущего провода 10 через центр сердечника. Ток, протекающий через показанный прямооточный провод 10, считающийся одним витком, генерирует магнитный поток, который создает ток в катушке S вторичной обмотки. Ток пропорционален соотношению числа витков и генерирует сигнал напряжения, подаваемый на нагрузку, подсоединенную к выводам катушки вторичной обмотки.

Падение напряжения на проводе 10, показанном на фиг. 1А-1В, не поддается измерению, поскольку питающие провода выбраны из расчета обеспечения минимальных омических потерь при распространении мощности. Длина провода, проходящего через сердечник, составляет всего несколько миллиметров. Падение напряжения на коротком медном проводе с сопротивлением, измеряемым микроомами, слишком мало и существенно не изменяется, если медный провод навит на сердечник, как показано на фиг. 2А-2В. Падение напряжения на катушках 11А-11С первичной обмотки является незначительным и слишком малым для его измерения. Электрические помехи и гудение в линиях электропередачи мешает измерять напряжения, измеряемые микровольтами, и/или надежно применять слабый милливольтовый сигнал.

Обмотки катушки первичной обмотки усиливают ток вторичной обмотки. Прямоточный "однообмоточный" провод ограниченный магнитный поток, а несколько обмоток усиливают поток преимущественно в пределах ограничений для сердечника, таких как проницаемость и размер сердечника.

5 Кроме того, широко используемые трансформаторы тока конкретно рассчитаны на применение в линиях электропередачи без пересечения с проводами переменного тока. Эта концепция разработана для измерения тока в высоковольтных линиях электропередачи с целью учета потребляемой мощности, при этом счетчики находятся на удалении от линий электропередачи  
10 и должны быть полностью изолированы от высокого напряжения. Условием применения электромонтажных устройств в зданиях, включая заводские помещения, склады, школы, общественные здания, магазины, жилые дома, предприятия и др., является строгий запрет электротехническими и строительными нормами и правилами соединения и/или объединения  
15 низковольтной сигнализации и/или низковольтной мощности с электромонтажными устройствами и/или электропроводкой.

Это диктует применение РЧ или оптической беспроводной связи в диапазоне видимого света или в ИК диапазоне или посредством оптических кабелей, таких как световод типа "lightguide" (lightguide является товарным  
20 знаком пластикового оптического волокна (ПОВ) японской компании Toyou Industry) или оптоволоконного кабеля. Кроме того, РЧ и оптическая связь, включая схемы обработки сигналов тока, должны питаться от низковольтного и слаботоочного источника, что является одним из препятствий, которой должно  
25 преодолеваться.

Практичность электромонтажных устройств обусловлена их размерами  
25 внутри распределительных коробок. Датчики тока сложно встраивать в электрические розетки и выключатели освещения из-за их размера. Сложно установить даже небольшой силовой трансформатор в каждом электромонтажном устройстве, включая штепсельные розетки.

30 Кроме того, установка индивидуального источника питания, включая как импульсный источник питания, так и аналоговый источник питания с использованием трансформатора или высоковольтного конденсатора переменного тока, для питания источника постоянного тока сниженным

напряжением переменного тока является дорогостоящей и расточительной. В частности, это не имеет смысла, когда оповещение о потребляемой мощности и ее регулирование имеют целью снижение потребляемой мощности.

5        Результатом применения существующих методов к источникам питания  
небольшого размера является увеличение помех в электрической среде,  
вызываемое большим числом импульсных источников питания и/или  
электроустановочных устройств, нагревающихся вследствие относительно большой  
потери мощности в результате аналогового регулирования мощности.  
Электроустановочными устройствами будет непрерывно потребляться мощность,  
10       хотя большинство из них не используются в течение большей части суток или  
вообще не используются.

В зданиях, домах, на предприятиях и других объектах остается без  
использования множество точек отбора энергии. Учитывая, что среднее число  
электроустановочных устройств в каждом здании значительно превышает 60, при  
15       установке на каждом из 60 устройств небольших источников питания, каждый из  
которых потребляет всего 1 Вт/ч или 24 Вт/сутки в течение 365 дней в году,  
годовое потребление мощности превысит 500 кВт/ч на жилой дом, при этом  
потери мощности в масштабах города или штата будут измеряться гигаваттами.  
За счет изменения способа конструирования и применения трансформаторов  
20       тока в настоящем изобретении полностью исключаются потери мощности  
неиспользуемыми электроустановочными устройствами.

Катушка Р первичной обмотки Р трансформатора Т1 изготовлена из  
сплавного провода с малым электрическим сопротивлением, такого как, провод  
из медно-никелевого, серебрено-никелевого сплава, фосфористой бронзы или  
25       латуни, при этом все проводники с малым сопротивлением, которые могут иметь  
различную толщину провода в расчете на ток до 30 А или более, навиты на  
трансформаторный сердечник небольшого размера на ферритовой или  
металлической основе, рассчитанный на установку в распределительных  
коробках электроустановочных устройств.

30       Применение провода с выборочным малым омическим сопротивлением в  
интервале от 0,1 Ома до 0,2 миллиома для измерения тока в интервале от 8 мА  
(приблизительно 1Вт в США или 2 Вт в Европе) до 30 А (приблизительно 3, 6  
кВт в США или 6,9 кВт в Европе). Датчики тока, рассчитанные на нагрузки 3



кВт и более, обычно не применяются в жилых домах и могут иметь большой физический размер. Приведенные величины имеют целью проиллюстрировать пределы применения небольшого трансформатора тока согласно настоящему изобретению.

5            Падение напряжения на сопротивлении в 1 Ом в случае потребления мощности в 1 Вт прибором при токе нагрузки через трехвитковую катушку первичной обмотки приблизительно в 8 мА составит 8 мВ.

10            Цепь VCC на фиг. 6А должна обеспечивать, например, напряжение 3,3 в/ток 2 мА для работы цепей обработки, показанных на фиг. 6А. При напряжении 3,3 в/токе 2 мА используется катушка вторичной обмотки из провода диаметром 0,07 мм (рассчитанного на тока до 6 мА) с заданным числом витков обмотки для вывода, например, 5-6 вольт переменного тока и обеспечения регулятором 57 напряжения регулируемого напряжения постоянного тока 3,3 вольта.

15            Если соотношение числа витков первичной и вторичной обмоток должно составлять, например, 1:750, предпочтительно увеличить число витков, чтобы соотношение составляло, например, 1:850 с учетом потерь в сердечнике, потерь во вторичной обмотке (порядка 50 Ом) с 2500 витков (потерь 0.1 в при 2 мА) и других известных потерь в трансформаторах. Ясно, что при нагрузке с низким  
20            потреблением мощности в 1 Вт может генерироваться напряжение переменного тока 12 мВ для обеспечения мощности постоянного тока, необходимой для работы датчика тока, показанного на фиг. 6А.

25            С другой стороны, сопротивление в 1 Ом при 2500 витков вторичной обмотки слишком велико даже при нагрузке в 10 Вт, поскольку потребление тока составит 80 мА с падением напряжения до 80 мВ. Несмотря на приемлемую потерю мощности в 6,4 мВт в результате рассеяние тепла на катушке первичной обмотки (0,08 А x 0,08 в), напряжение на катушке вторичной обмотки (0,08 в x соотношение витков 850), достигающее порядка 30 вольт переменного тока (под нагрузкой), является слишком высоким для 3,3-вольтового аналогового  
30            регулятора 57, и на вторичной обмотке требуется более низкое выходное напряжение. Проиллюстрированное на фиг. 7А решение предусматривает каскадирование катушек или отводов вторичной обмотки с катушкой S вторичной обмотки и применение регулируемого переключателя выхода.

Хотя фиг. 7А будет рассмотрена далее, ясно, что сопротивление величиной в 1 Ом, установленное на катушке первичной обмотки, слишком велико, и требуется меньшее сопротивление. При использовании меньшего сопротивления питающая цепь, показанная на фиг. 6А, ограничена более высоким интервалом тока, в частности, при очень малой потребляемой мощности от 1 Вт или менее до 20 Вт или 60 Вт или даже 100 Вт. В рассчитанных на малую потребляемую мощность датчиках предпочтительно применяется цепь мощности постоянного тока, показанная на фиг. 6Б и 6В, на которых проиллюстрированы другие предпочтительные варианты осуществления.

На фиг. 6Б показана блок-схема, преимущественно сходная с блок-схемой, показанной на фиг. 6А, за исключением источника питания VCC и использования катушки вторичной обмотки для вывода сигнала тока вместо источника переменного тока для VCC. Мощность источника питания VCC на фиг. 6Б посредством защитного резистора R2, конденсатора C3 и диода D2 подается на вход или вывод регулятора 57.

Показанный регулятор 57 содержит хорошо известную аналоговую интегральную схему регулирования напряжения, предлагаемую множеством производителей интегральных схем по очень низкой цене. Входной контур показанного регулятора содержит конденсатор C1 фильтра для сглаживания постоянного тока, подаваемого в регулятор, и опорный диод ZD1 для защиты регулятора от всплесков напряжения, часто происходящих в энергетических системах. Выходной контур регулятора содержит запоминающий конденсатор C2 для поддержания достаточной зарядки для питания цепей датчиков тока в случае прекращения подачи энергии и оповещения об этом системного контроллера. Показано, что линия переменного тока под напряжением подсоединена к заземлению, которое также представляет собой линию отрицательного напряжения VCC. Показано, что VCC имеет положительное напряжение, например, 3,3 в, но может иметь напряжение 5 в или 1,8 в или любое напряжение, широко используемое в ЦП и других интегральных схемах, включая интегральные схемы связи, такие как показаны на фиг. 6А-6В и 7А-7Б.

Поскольку линия переменного тока под напряжением подсоединена отрицательному полюсу источника постоянного тока, мощность подаваемая на входную клемму регулятора 57 напряжения, подсоединена к нейтральной линии

переменного тока и поступает по ней в выпрямляющий диод D2 через последовательный конденсатор C3, конденсатор переменного тока, и в зависимости от напряжения в электропередаче может составлять от 0,1 микрофарады при напряжении переменного тока 230/240 вольт (в ЕС, Великобритании) до 0,18-0,22 микрофарады при напряжении 100/120 вольт-ампер (в Японии/США) и частоте напряжения сети 50 Гц или 60 Гц, соответственно. Конденсатор C3, рассчитанный на напряжение переменного тока 275 вольт, хорошо известен и одобрен всеми известными утверждающими стандарты организациями, такими как UL, VDE, JIS и BS, для применения в электрических силовых схемах. Резистор R2 между конденсатором C3 и нейтральной линией переменного тока является защитным резистором для предотвращения всплесков и/или может представлять собой саморазрушающийся резистор для предотвращения загорания в случае короткого замыкания или сильной утечки.

Трансформатор тока ТВ сходен с трансформатором, показанным на фиг. 1А-1В, но его первичный обмоточный или прямоочный провод или шина 10 изготовлена из сплава с малым электрическим сопротивлением для увеличения падения напряжения на выводах первичной обмотки. Кроме того, он может быть навит на сердечник аналогично катушкам 11А-11С первичной обмотки, показанным на фиг. 2А-2В, с целью увеличения магнитного потока и повышения уровня сигналов катушки SB вторичной обмотки, который должен превышать существующие электрические помехи. Это имеет целью повысить очень низкие уровни выходных сигналов, генерируемых небольшим трансформатором тока при потреблении нагрузкой слабого тока в интервале 1-500 мА нагрузка через первичную обмотку или катушку 10.

Усилитель 51 сигналов содержит хорошо известную интегральную схему линейного усилителя или сдвоенных усилителей, последовательно установленных для усиления выходных сигналов вторичной обмотки. Усилитель 51, в котором объединены два усилителя, также известен как операционный усилитель, у которого каждый усилитель рассчитан, например, на 100-кратное усиление, в результате чего два последовательно установленных усилителя способны обеспечивать коэффициент усиления до 10000. Линейное усиление

сигналов, генерируемых при потреблении тока 1-500 мА, находится полностью в линейном интервале усилителя 51.

ЦП (центральный процессор) или аналоговый/цифровой процессор 50, называемый далее ЦП, содержит порты аналого-цифрового и цифро-аналогового преобразования, цифровые порты и аналоговые порты. ЦП 51 представляет собой широко распространенный ЦП, такой как недорогой 8- или 16-разрядный процессор с малым энергопотреблением, содержащий память. ЦП питается от напряжения 1,8 в или 3,3 в, при этом его рабочий ток составляет менее 1 мА, а ток в спящем режиме составляет несколько микроампер.

Усиленный сигнал тока из усилителя 51 поступает в порт С ввода-вывода (I/O), при этом ЦП запрограммирован на корректировку коэффициента усиления усилителя 51 посредством порта А ввода-вывода, исходя из состояния регулировки усиления и данных, относящихся к аналоговому сигналу тока, преобразованному в цифровой сигнал, с целью достижения оптимального усиления, запрограммированного соразмерно принимаемому сигналу таким образом, чтобы находиться в середине заданного интервала датчика или на его наиболее линейном участке.

Как показано на фиг. 6А-6В и 7А-7Б и указано выше, нагрузка 58 не является чисто омической или резистивной нагрузкой, и может представлять собой электродвигатель и/или конденсатор и/или импульсный источник питания, широко применяемый в электрических приборах, включая ПК. Неомические нагрузки вызывают сдвиг по фазе между кривой напряжения и кривой тока и/или высокие нагрузки по мощности при цифровой коммутации искажают кривую. На фиг. 8 показаны две синусоиды: кривая 80-86 напряжения и кривая 90-96 тока со сдвигом на произвольный угол, вызванным неизвестной нагрузкой RL, LL и CL.

Кривой 90-96 напряжения является кривая опорного напряжения, поступающего в порт V ввода-вывода ЦП из нейтрального сетевого вывода 62 посредством большого омического делителя R1 и R3, при этом величина R1 находится в таком интервале, как 0,5-1,0 микроом, а величина R3 составляет несколько килоом, что обеспечивает оптимальный уровень опорного сигнала, отображающий напряжение в линии электропередачи, а именно, 120 в/60 Гц в

США или 230 в/50 Гц в Европе. Кривой 90-96 тока является кривая усиленного сигнала тока, служащая точным показателем величины потребления тока.

Переход 80 через нуль кривой опорного напряжения является исходным положением или временной точкой для обработки данных потребления мощности. Фазовый сдвиг тока очевиден, поскольку переход через нуль отклонен от кривой тока.

Показанный переход 80 через нуль является точкой изменения знака с отрицательно на положительный и, в то же время, моментом 90 исходного положения, при этом показано, что кривая тока приближена к вершине отрицательной участка кривой или при фазовом сдвиге более 90°.

Проиллюстрированная на фиг. 8 обработка представляет собой измерение пяти эталонных циклов 81-85 и фазовых сдвигов пяти токовых циклов 91-95. На фиг. 8 показано десять положений или точек измерения во времени, произвольно распределенных на протяжении кривых напряжения и включающих точки 81-1, 82-1, 83-2, 84-3 и 85-4, отображающие моменты времени измерения напряжения, и точки 92-4, 93-5, 94-6 и 95-8, отображающие точные моменты времени на протяжении кривой тока. Позициями 86 и 96 обозначены положения или моменты окончания обработки. Показанный временной интервал составляет 2 мсек при частоте 50 Гц и 16,6 мсек при частоте 60 Гц. Вертикальные линии делят один цикл на десять моментов времени, соответственно, интервалом между моментами времени является длительность одного цикла, деленная на 10.

Временной интервал или число точек измерения на протяжении одного цикла (Гц) непосредственно связано с точностью измерений, что также относится к числу измеренных циклов переменного тока за один раунд измерений. В обоих случаях должно приниматься решение о том, когда для более высокой точности требуется больше измеренных циклов (Гц) переменного тока за один раунд измерений и уменьшение временных интервалов или увеличение числа точек измерения.

Потребляемая мощность является произведением вычисленных синусоидальных графиков  $V \times A$ , построенных на основании величин, одновременно измеренных в каждый момент времени и суммированных для каждого цикла на основании синхронизации по опорному напряжению. Показанные на фиг. 8 пять циклов 81-85 служат примером одного раунда

измерений, повторяемых, например, каждые две секунды. Если выполнение раунда измерений запрограммировано каждые две секунды, пять циклов измерений умножаются на 20 при частоте 50 Гц и на 120 при частоте 60 Гц (50:5/сек. x 2 сек.) или (60:5/сек. x 2 сек.). Полученный результат отображает  
5 потребление мощности за две секунды.

Из вышесказанного очевидно, что измерение потребляемой мощности датчиками тока согласно настоящему изобретению может быть упрощенно и выполняться недорогим центральным процессором (ЦП) или  
10 аналоговым/цифровым процессором, в которые в обоих случаях предлагаются множество производителей интегральных схем. Также очевидно, что датчик тока согласно настоящему изобретению может иметь небольшой размер, может встраиваться в штепсельные вилки, штепсельные датчики тока, электрические розетки и другие электромонтажные устройства и обеспечивать точное,  
15 практичное и недорогое средство оповещения о потребляемой мощности.

Измеренные величины потребляемой мощности хранятся и обновляются в памяти ЦП и для запрограммированной передачи контроллеру. Измеренные  
20 величины потребляемой мощности преобразуются согласно заданному запрограммированному протоколу с указанием подробностей нагрузки или прибора и местоположения нагрузки и/или точки отбора энергии. Хранимые в памяти и обновляемые данные представляют собой закодированные протоколы.

В упоминаемых патентах, публикациях и заявках, в частности, в заявке 13/086610 описано кодирование протоколов потребляемой мощности и структура сигналов передачи протокольных сообщений. Командная структура предусматривает короткие команды длиной всего пять байт, содержащие все  
25 необходимые данные для оповещения о потребляемой мощности, подробностях нагрузки и ее местоположении.

Короткие команды необходимы, в частности, при отключении нагрузки, в результате чего прекращается питание цепей датчиков, с тем, чтобы свести к минимуму потребление тока заряженного запоминающего конденсатора C2,  
30 когда датчик тока оповещает о новом состоянии нагрузки или передает сообщение по протоколу "выключения нагрузки". Это важно, поскольку светодиодный передатчик оптического диапазона потребляет ток в несколько миллиампер, такой как 5-6 мА, а для обеспечения ответов на несколько

сообщений, таких как ответы на запросы со стороны контроллера при прекращении питания (отсутствии тока нагрузки), запоминающий конденсатор должен иметь очень большое емкостное сопротивление и увеличенный размер.

5 Хотя выходной сигнал РЧ передатчика, обычно измеряемый микроваттами, не потребляет много энергии, предпочтительно свести к минимуму длительность передачи протокольных сообщений. Показанные два приемопередатчика, а именно, РЧ приемопередатчик 53 и приемопередатчик 56 оптического диапазона не требуется использовать парами. В системы на основе РЧ связи может не входить приемопередатчик 56 оптического диапазона, а в системы на основе  
10 оптической сети может не входить РЧ приемопередатчик 53. В любом случае, могут быть предусмотрены оба приемопередатчика, и могут параллельно использоваться беспроводная и оптическая сети.

Буфером 52 двустороннего действия является хорошо известный усилитель-буфер, предлагаемый множеством производителей полупроводников в корпусе  
15 небольших интегральных схем с монтажом на поверхности. Его назначением является согласование сигналов и их уровней и подача двусторонних сигналов приемопередатчиков 53 и 56 в порты T и R ввода-вывода ЦП 50. В зависимости от выбранного ЦП и аналогового/цифрового процессора 50 существует множество таких устройств, которые содержат порты ввода-вывода, не  
20 требующие дополнительного буфера, поскольку они могут быть запрограммированы на вывод и прием сигналов, изменяющихся в соответствии с обменом сигналами между ЦП и приемопередатчиками. В таких устройствах не требуется и не используется буфер 52 двустороннего действия.

Показанная на фиг. 6Б блок-схема сходна с блок-схемой и цепью,  
25 показанными на фиг. 6А, за исключением источника питания и токочувствительного трансформатора ТВ. Как пояснено выше, в качестве катушки первичной обмотки или прямого провода 10 в трансформаторе ТВ используется провод с малым электрическим сопротивлением и выходной сигнал его катушки SB вторичной обмотки, генерируемый в ответ на  
30 потребление тока через катушку первичной обмотки или провод 10.

Показанная на фиг. 6Б блок-схема иллюстрирует один из предпочтительных вариантов осуществления в случае низкой потребляющей ток

нагрузки, такой как до 100 Вт, для применения в небольшом штепсельном адаптере датчика тока, сходном с адаптером, показанным на фиг. 3Б.

На фиг. 6В показана блок-схема, практически идентичная блок-схеме, показанной на фиг. 6Б, за исключением того, что трансформатор 6В тока  
5 заменен структурированным выводом RS из сплава с малым электрическим сопротивлением для обеспечения падения напряжения, которое используется для измерения потребления тока через вывод, такой как 21, 31 или 41 на фиг. 3А, 4А и 5А. Все остальные цепи идентичны цепям, показанным на фиг. 6А и 6Б. Цепь источника питания идентична цепи источника питания, показанной на  
10 рассмотренной выше фиг. 6Б.

Блок-схема на фиг. 6В рассчитана на оповещение о более сильных токах и большей потребляемой мощности, поскольку за счет выбора сплавного материала структурированного вывода и его толщины через вывод могут  
15 протекать токи 30 А и более. Тепло, выделяющее вследствие потери мощности на резисторе с малым сопротивлением, составляет значительно менее 1 Вт и рассеивается посредством контактов штепсельных вилок. Ясно, что применение сплавов с малым электрическим сопротивлением в токочувствительных устройствах и компонентах обеспечивает совершенно новые перспективы  
внедрения недорогих, надежных и простых в обращении устройств для  
20 оповещения о потребляемой мощности.

На фиг. 7А показана блок-схема, аналогичная показанной на фиг. 6А блок-схеме, модифицированная за счет трансформатора тока Т11 с множеством  $n$  обмоток или отводов, позволяющих расширить интервал детектирования (восприятия) тока, как пояснено выше, от потребления слабого тока в несколько  
25 миллиампер до нескольких ампер. Показано, что выходной сигнал отводов А, В, С и  $n$ , выпрямленный диодами D1, 2, 3 и  $n$  и отфильтрованный конденсаторами C11- $n$  подается на порты 1- $n$  ввода-вывода ЦП 50А с расширенными портами ввода-вывода и на переключатель 63. Переключателем 63 выходных сигналов может являться недорогой аналоговый мультиплексор с множеством входов,  
30 известный как аналоговый коммутатор, предлагаемый многими производителями интегральных схем, такими как Maxim, JRC, Texas Instrument и множество других. Хотя такие мультиплексоры рассчитаны на выборочные сигналы, заданные сигналы имеют напряжение 18 в и более и ток 25 мА и более,



что значительно превышает постоянный ток в несколько миллиампер, поступающий от каждого отвода катушки S, при типичном для такого аналогового коммутатора или мультиплексора 63 напряжении значительно ниже 18 в или 25 в. Порт S ввода-вывода ЦП управляет мультиплексором посредством его клеммы управления с целью выбора самого низкого измеренного ЦП  
5 напряжения, превышающего заданный запрограммированный уровень, путем подачи идентифицированного выходного сигнала A, B, C или n через выходную клемму мультиплексора на вход регулятора.

В качестве стандартной настройки для управления мультиплексором  
10 используется отвод A, подающий сигнал самого высокого напряжения и являющийся выводом или отводом, рассчитанным на обеспечение достаточной мощности для наименьшего потребления тока посредством катушки P первичной обмотки. Отвод B рассчитан на ток среднего уровня предназначен для, а отвод C рассчитан на ток наивысшего уровня согласно проиллюстрированному примеру.  
15 Отвод n рассчитан на вывод сигнала избыточного потребления тока.

Очевидно, что только выходной сигнал отвода A может достигать уровня выходного сигнала переменного тока, рассчитанного на наименьшее потребление тока в интервале датчика тока. Когда потребление тока через катушку первичной обмотки находится на среднем уровне заданного  
20 детектирования тока, уровни выходных сигналов напряжения обоих отводов A и B превышают запрограммированный уровень, при этом уровень сигнала напряжения отвода A значительно превышает запрограммированный уровень. По этой причине переключатель уровней коммутирует входной сигнал B мультиплексора на выход с целью подачи мощности на регулятор 57. Это также  
25 относится к максимальному заданному потреблению тока, когда мощность входного сигнала C подается через мультиплексор на регулятор 57.

В случае избыточного потребления тока через катушку P первичной обмотки мощность отвода n через вход n подается на регулятор 57, а ЦП одновременно оповещает контроллер системы об обнаружении избыточного  
30 потребления тока и/или использует зуммерный сигнал или мигающий светодиод (не показанный), чтобы предупредить пользователя системы о необходимости предпринять корректирующие действия или выключить нагрузку.

За пределами интервалов детектирования тока с использованием множества отводов показанные на фиг. 6А и 7А цепи и их блок-схемы идентичны и действуют одинаково посредством регулировки усиления, обработки потребляемой мощности и оповещения. На фиг. 7А показаны три выходных отвода вторичной обмотки, при этом в зависимости от установленного интервала детектирования тока, условий эксплуатации и выбора нагрузки может использоваться любое число отводов.

В более крупных датчиках тока штепсельного типа, типа точки отбора энергии или штепсельной вилки, рассчитанных на более высокую нагрузку, такую как 50 А, предпочтительно используются сплавы с малым электрическим сопротивлением. При таких сильных токах вместо структурированного вывода с резистивным элементом из сплава с малым электрическим сопротивлением, показанного на фиг. 3Б, 4Б и 5Б, может использоваться точка отбора энергии промышленного типа с датчиком тока или штепсельная вилка большой мощности с датчиком тока или штепсельный датчик тока, аналогичный показанному на фиг. 3Б, но большего размера, рассчитанный на выводы большего размера или корпуса трансформаторов тока большего размера согласно настоящему изобретению.

На фиг. 7Б показана блок-схема, сходная с показанной на фиг. 6В блок-схемой, за исключением токочувствительных цепей многоотводных точек отбора энергии и/или адаптеров точек отбора энергии и удлинителей кабельных узлов с множеством точек отбора энергии. Базовая цепь, показанная на фиг. 7Б, идентична показанной на фиг. 6В цепи с использованием структурированных резисторов сетевого вывода RS под напряжением из сплава с малым электрическим сопротивлением.

Отличие состоит в добавлении  $n$  точек отбора энергии для  $n$  нагрузок, при этом вывод каждой розетки содержит структурированный резистор RS-1, RS-2 и RS- $n$ . Расширенный ЦП 50А обеспечивает подачу выходного сигнала каждого структурированного резистора RS-1, RS-2 и RS- $n$  в усилитель 51-1, 51-2 и 51- $n$  с регулировкой его усиления посредством портов А-1, А-2 и А- $n$  ввода-вывода, соответственно.

Очевидно, что при такой компоновке схемы для многоотводных точек отбора одного электромонтажного устройства или адаптера с множеством точек

отбора энергии (не показанного) или удлинителя кабельного узла с множеством точек отбора энергии (не показанного) может использоваться одна комбинированная расширенная цепь, при этом каждая точка отбора энергии предусматривает детектирование потребляемого ей тока и индивидуальное оповещение о потребляемой ей мощности.

Непосредственное оповещение контроллера о потребляемой мощности или через сетевое устройство, такое как приемник данных тока для приема РЧ сигналов или оптических сигналов по оптическому кабелю, должно включать идентификацию данных. Данные должны идентифицировать нагрузку 58 или прибор или его тип или класс.

Данные должны дополнительно содержать местоположение прибора на объекте, которым может являться квартира, магазин, школа или завод. Предпочтительно, чтобы данные точно идентифицировали точку отбора электроэнергии или приемник сигналов тока, с которым соединена и которому передает данные точка отбора энергии.

Как указано выше, применение трансформатора тока для питания цепи диктует применение запоминающего конденсатора, а именно, упомянутого конденсатора С2 для обеспечения достаточной мощности для питания приемопередатчиков, в частности, передатчика оптического диапазона или светодиода, который потребляет ток в таком интервале, как 5-6 мА. Кроме того, конденсатор должен накапливать достаточный электрический заряд для передачи данных при прекращении питания или предпочтительно достаточный заряд для ответа по меньшей мере на один запрос со стороны контроллера после прекращения питания или выключения нагрузки.

Другим важным фактором сведения к минимуму потребления накопленного в С2 заряда является длительность оповещения, а также С2 содержание и структура данных. Все способы загрузки данных, в том числе посредством поворотных переключателей или РЧ, ИК или оптических сигналов загрузки, описаны в упоминаемых выше в порядке ссылки патентах, публикациях и заявках. В упоминаемой заявке 13/086610 описано содержание и структура очень коротких данных, при этом все патенты, публикации и заявки включены в настоящую заявку в порядке ссылки.

Такие описанные в заявке 13/086610 короткие данные имеют структуру всего из пяти байт и содержат местоположение, идентификатор прибора, потребленную мощность, адресные и другие необходимые данные для обработки передаваемых и/или принимаемых запросов, такие как стартовый бит, конечный бит, контрольная сумма и характер команды.

За счет всех этих подробных данных заданного протокола, охватывающего весь спектр приборов, поступающих из всех жилых помещений и мест общего пользования, обеспечивается простота и стандартизация управления электротехническими изделиями и приборами в жилых домах. Предпочтительная длительность оповещения составляет 20 мсек, а потребление постоянного тока с целью обработки и передачи одной команды (при прекращении питания) составляет 5-6 мА.

Длительность оповещения о потреблении тока или потребляемой мощности датчиком тока согласно настоящему изобретению составляет 20 мсек при низкой скорости передачи данных, составляющей 900-1200 бод. Потребление постоянного тока во время передачи в оптическом диапазоне составляет 5-6 мА и 2-3 мА при РЧ передаче. Потребление тока при приеме протокольного запроса потребляемой мощности или состоянии нагрузки составляет приблизительно 1 мА независимо от того, передается ли запрос посредством РЧ связи или оптической связи. Это диктует применение конденсатора, способного накапливать заряд, эквивалентный максимально 6 мА на протяжении 60 мсек или 0,06 сек, для чего достаточно небольшого электролитического или танталового конденсатора для монтажа на поверхности емкостью 200-470 микрофарад с номинальным напряжением 6,3 в.

Ясно, что за счет применения сплавных проводов в трансформаторах тока и сплавных материалов в структурированных контактных штырьках, розетках и их комбинации наряду со способами питания, обеспечивающими работу датчиков тока и оповещение о потребляемой мощности согласно настоящему изобретению, обеспечивается новое поколение недорогих датчиков тока без потери мощности или с очень малой потерей мощности, простых в изготовлении, установке и применении.

Подразумевается, что в приведенном описании раскрыт лишь один из предпочтительных вариантов осуществления изобретения, включающего все

**изменения и модификации, выбранные в описании с целью раскрытия изобретения и не выходящие за пределы существа и объема изобретения.**

## ПЕРВОНАЧАЛЬНАЯ ФОРМУЛА ИЗОБРЕТЕНИЯ

1. Способ питания цепи датчика тока посредством повышающего трансформатора тока, содержащего сплавной провод с малым электрическим сопротивлением, навитый на катушку первичной обмотки, и медный провод, навитый на катушку вторичной обмотки, при этом цепь содержит усилитель сигналов тока, ЦП и преобразователь постоянного тока, соединенный с катушкой вторичной обмотки, катушка первичной обмотки соединена с входом усилителя и установлена между нагрузкой и источником питания переменного тока, а способ включает стадии:

10        подачи мощности переменного тока для управления нагрузкой, инициирования потребления тока и падения напряжения на катушке первичной обмотки с малым электрическим сопротивлением, вывода повышенного выходного напряжения на вторичной обмотке, возросшего в результате падения напряжения, преобразования повышенного выходного напряжения в напряжение постоянного тока для питания цепи, увеличения падения напряжения, и подачи усиленного сигнала потребления тока в ЦП для обработки.

20        2. Способ питания цепи датчика тока по п. 1, в котором цепь дополнительно содержит по меньшей мере РЧ приемопередатчик или приемопередатчик оптического диапазона для передачи обработанных данных потребления тока посредством по меньшей мере беспроводной передачи или передачи по оптическому кабелю, соответственно.

30        3. Способ питания цепи датчика тока по п. 1, в котором в цепь подается опорное напряжение мощности переменного тока для обработки усиленного сигнала потребления тока, совпадающего с опорным напряжением, и определения мощности, потребляемой нагрузкой.

4. Способ питания цепи датчика тока по п. 3, в котором цепь дополнительно содержит по меньшей мере РЧ приемопередатчик или

приемопередатчик оптического диапазона для передачи обработанных данных потребления мощности посредством по меньшей мере беспроводной передачи или передачи по оптическому кабелю, соответственно.

5            5. Способ питания цепи датчика тока по п. 1, в котором катушка вторичной обмотки дополнительно содержит множество отводов для вывода различных напряжений, каждое из которых соответствует заданному интервалу потребления тока, при этом цепь дополнительно содержит переключатель для 10 подачи одного напряжения из упомянутых различных напряжений в преобразователь, избирательно управляемый по меньшей мере падением напряжения или различными напряжениями.

15            6. Способ питания цепи датчика тока по п. 5, в котором одно из различных напряжений соответствует избыточному потреблению тока, превышающему заданный интервал, для генерирования предупреждения об избыточной нагрузке.

20            7. Способ усиления токочувствительного выходного сигнала трансформатора тока, входящего в датчик тока, содержащий усилитель сигналов тока и ЦП, при этом трансформатор тока содержит медный провод, навитый на катушку вторичной обмотки, и сплавной провод с малым электрическим сопротивлением, навитый на катушку первичной обмотки, катушка первичной обмотки установлена между нагрузкой и источником питания переменного тока, катушка вторичной обмотки соединена с входом усилителя, а способ включает 25 стадии:

              подачи мощности переменного тока для управления нагрузкой, инициирования потребления тока и увеличенного падения напряжения на катушке первичной обмотки с малым электрическим сопротивлением, 30            вывода повышенного выходного напряжения на вторичной обмотке, возросшего в результате падения напряжения, увеличения падения напряжения, и подачи усиленного сигнала потребления тока в ЦП для обработки.

8. Способ усиления токочувствительного выходного сигнала по п. 7, в котором датчик тока дополнительно содержит по меньшей мере РЧ приемопередатчик или приемопередатчик оптического диапазона для передачи обработанных данных потребления тока посредством по меньшей мере  
5 беспроводной передачи или передачи по оптическому кабелю, соответственно.

9. Способ усиления токочувствительного выходного сигнала по п. 7, в котором в датчик тока подается опорное напряжение мощности переменного тока для обработки усиленного сигнала потребления тока, совпадающего с  
10 опорным напряжением, и определения мощности, потребляемой нагрузкой.

10. Способ усиления токочувствительного выходного сигнала по п. 9, в котором датчик тока дополнительно содержит по меньшей мере РЧ приемопередатчик или приемопередатчик оптического диапазона для передачи  
15 обработанных данных потребления мощности, посредством по меньшей мере беспроводной передачи или передачи по оптическому кабелю, соответственно.

11. Способ определения потребления тока нагрузкой путем обработки сигнала падения напряжения на структурированном участке вывода из сплава с  
20 малым электрическим сопротивлением, выбранного из группы, включающей контактный штырек, сетевую розетку и их сочетание, при этом упомянутый вывод соединяет нагрузку с источником питания переменного тока посредством упомянутого участка, который имеет размер, форму и заданное малое  
25 электрическое напряжение для подачи падения напряжения, соответствующего потреблению тока, на вход усилителя сигналов тока датчика тока, усилитель соединен с ЦП, входящим в датчик тока, а способ включает стадии:

30 подачи мощности переменного тока для управления нагрузкой, инициирования потребления тока и падения напряжения на структурированном участке вывода из сплава с малым электрическим сопротивлением, увеличения падения напряжения, и подачи усиленного сигнала потребления тока в ЦП для обработки.



12. Способ определения потребления тока по п. 11, в котором датчик тока дополнительно содержит по меньшей мере РЧ приемопередатчик или приемопередатчик оптического диапазона для передачи обработанных данных потребления тока посредством по меньшей мере беспроводной передачи или передачи по оптическому кабелю, соответственно.

13. Способ определения потребления тока по п. 11, в котором в датчик тока подается опорное напряжение мощности переменного тока для обработки каждого усиленного сигнала потребления тока, совпадающего с опорным напряжением, для определения мощности, потребляемой каждой из нагрузок.

14. Способ определения потребления тока по п. 13, в котором датчик тока дополнительно содержит по меньшей мере РЧ приемопередатчик или приемопередатчик оптического диапазона для передачи обработанных данных потребления мощности посредством по меньшей мере беспроводной передачи или передачи по оптическому кабелю, соответственно.

15. Способ определения потребления тока по п. 11, в котором вывод сконструирован в виде множества розеток для использования в многоотводной точке отбора энергии, каждая розетка содержит один структурированный участок для подачи падения напряжения на вход одного из множества усилителей сигналов тока, каждый выход множества усилителей подсоединен к одному входу из множества входов ЦП, упомянутый вывод подсоединен к источнику питания переменного тока, а способ включает дополнительные стадии:

подсоединения каждой розетки к одной нагрузке из множества нагрузок, подачи мощности на упомянутый вывод, и

подачи усиленных сигналов потребления тока каждой нагрузкой в ЦП для обработки по отдельности каждого усиленного сигнала.

16. Способ определения потребления тока по п. 15, в котором датчик тока дополнительно содержит по меньшей мере РЧ приемопередатчик или приемопередатчик оптического диапазона для передачи обработанных данных

потребления тока по меньшей мере одной из каждой индивидуальной нагрузки и объединенного потребления тока всеми нагрузками посредством по меньшей мере беспроводной передачи или передачи по оптическому кабелю, соответственно.

5

17. Способ определения потребления тока по п. 15, в котором в датчик тока подается опорное напряжение мощности переменного тока для обработки усиленного сигнала потребления тока, совпадающего с опорным напряжением, для определения мощности, потребляемой по меньшей мере одной из каждой индивидуальной нагрузки, и объединенной мощности, потребляемой всеми нагрузками.

10

18. Способ определения потребления тока по п. 17, в котором датчик тока дополнительно содержит по меньшей мере РЧ приемопередатчик или приемопередатчик оптического диапазона для передачи обработанных данных потребления мощности по меньшей мере одной из каждой индивидуальной нагрузки и объединенной мощности, потребляемой всеми нагрузками посредством по меньшей мере беспроводной передачи или передачи по оптическому кабелю, соответственно.

15  
20

19. Повышающий токочувствительный трансформатор, содержащий сплавной провод с малым электрическим сопротивлением, навитый на катушку первичной обмотки, для увеличения падения напряжения на выводах первичной обмотки при протекании через них потребляемого тока, и медный провод, навитый на катушку вторичной обмотки, для вывода сигнала повышенного уровня, усиленного при падении напряжения, с целью измерения потребляемого тока, или напряжения в заданном интервале с целью питания цепи током в заданном интервале, протекающим через катушку первичной обмотки.

25

20. Повышающий токочувствительный трансформатор по п. 19, в котором падение напряжения используется для измерения потребляемого тока.

30

21. Повышающий токочувствительный трансформатор по п. 19, в котором катушка вторичной обмотки содержит множество отводов для вывода различных напряжений с целью расширения заданного интервала тока.

5 22. Токочувствительный вывод из сплава с малым электрическим сопротивлением, выбранный из группы, включающей контактный штырек, сетевую розетку и их сочетание, содержащее участок, структурированный по размеру, форме и заданной малой величине электрического сопротивления, для восприятия тока датчиком тока в сборе, выбранным из группы, включающей  
10 штепсельную вилку, штепсельную розетку, штепсельный датчик тока, точку отбора электроэнергии и кабеля в сборе по меньшей мере со штепсельной вилкой или штепсельной розеткой.

15 23. Токочувствительный вывод из сплава с малым электрическим сопротивлением по п. 22, содержащий множество розеток, каждая из которых участок восприятия тока множеством штепсельных розеток, входящих в многоотводную точку отбора электроэнергии, выбранную из группы, включающей настенную точка отбора энергии, штепсельный сетевой адаптер и силовой кабель-удлинитель в сборе.

20 24. Датчик переменного тока, содержащий повышающий трансформатор тока, а преобразователь постоянного тока, усилитель сигналов тока и ЦП, при этом трансформатор тока содержит катушку вторичной обмотки с навитым на нее медным проводом и катушку первичной обмотки с навитым на нее сплавным  
25 проводом с малым электрическим сопротивлением для увеличения падения напряжения на выводах первичной обмотки при протекании через них потребляемого тока до измеримого уровня и усиления повышенного выходного напряжения катушкой вторичной обмотки,

30 катушка первичной обмотки установлена между источником питания переменного тока и нагрузкой и подсоединена к входу усилителя, катушка вторичной обмотки подсоединена к преобразователю постоянного тока для преобразования ее выхода в постоянный ток питания датчика тока при

потреблении тока нагрузкой и подачи усиленного сигнала потребления тока в ЦП для обработки.

5 25. Датчик переменного тока по п. 24, дополнительно содержащий по меньшей мере РЧ приемопередатчик или приемопередатчик оптического диапазона для передачи обработанных данных потребления тока посредством по меньшей мере беспроводной передачи или передачи по оптическому кабелю, соответственно.

10 26. Датчик переменного тока по п. 24, в котором в ЦП подается опорное напряжение мощности переменного тока для обработки усиленного сигнала потребления тока, совпадающего с опорным напряжением, и определения мощности, потребляемой нагрузкой.

15 27. Датчик переменного тока по п. 26, дополнительно содержащий по меньшей мере РЧ приемопередатчик или приемопередатчик оптического диапазона для передачи обработанных данных потребления мощности посредством по меньшей мере беспроводной передачи или передачи по оптическому кабелю, соответственно.

20 28. Датчик переменного тока по п. 19, в котором катушка вторичной обмотки дополнительно содержит множество отводов для вывода различных напряжений, каждое из которых соответствует заданному интервалу потребления тока, при этом датчик тока дополнительно содержит переключатель  
25 для подачи одного напряжения из упомянутых различных напряжений в преобразователь, избирательно управляемый по меньшей мере падением напряжения или различными напряжениями.

30 29. Датчик переменного тока по п. 28, в котором одно из упомянутых различных напряжений соответствует избыточному потреблению тока, превышающему заданный интервал, для генерирования предупреждения об избыточной нагрузке.

30. Датчик переменного тока по п. 28, дополнительно содержащий по меньшей мере РЧ приемопередатчик или приемопередатчик оптического диапазона для передачи обработанных данных потребления тока посредством по меньшей мере беспроводной передачи или передачи по оптическому кабелю, соответственно.

31. Цепь датчика переменного тока по п. 28, в которой в ЦП подается опорное напряжение мощности переменного тока для обработки усиленного сигнала потребления тока, совпадающего с опорным напряжением, и определения мощности, потребляемой нагрузкой.

32. Цепь датчика переменного тока по п. 31, дополнительно содержащая по меньшей мере РЧ приемопередатчик или приемопередатчик оптического диапазона для передачи обработанных данных потребления мощности посредством по меньшей мере беспроводной передачи или передачи по оптическому кабелю, соответственно.

33. Датчик переменного тока, содержащий повышающий трансформатор тока, а усилитель сигналов тока и ЦП, при этом трансформатор тока содержит катушку вторичной обмотки с навитым на нее медным проводом и катушку первичной обмотки с навитым на нее сплавным проводом с малым электрическим сопротивлением для увеличения падения напряжения на выводах первичной обмотки и тем самым наращивания повышенного уровня напряжения катушкой вторичной обмотки; катушка первичной обмотки установлена между источником питания переменного тока и нагрузкой, а катушка вторичной обмотки подсоединена входу усилителя для вывода усиленного сигнала потребления тока в ЦП для обработки при потреблении тока нагрузкой.

34. Датчик переменного тока по п. 33, дополнительно содержащий по меньшей мере РЧ приемопередатчик или приемопередатчик оптического диапазона для передачи обработанных данных потребления тока посредством по меньшей мере беспроводной передачи или передачи по оптическому кабелю, соответственно.

35. Цепь датчика переменного тока по п. 33, в которой в ЦП подается опорное напряжение мощности переменного тока для обработки усиленного сигнала потребления тока, совпадающего с опорным напряжением, и  
5 определения мощности, потребляемой нагрузкой.

36. Цепь датчика переменного тока по п. 35, дополнительно содержащая по меньшей мере РЧ приемопередатчик или приемопередатчик оптического диапазона для передачи обработанных данных потребления мощности  
10 посредством по меньшей мере беспроводной передачи или передачи по оптическому кабелю, соответственно.

37. Датчик переменного тока, содержащий вывод из сплава с малым электрическим сопротивлением, усилитель сигналов тока и ЦП, при этом вывод  
15 выбран из группы, включающей контактный штырек, сетевую розетку и их сочетание, содержащее участок, структурированный по размеру, форме и заданной малой величине электрического сопротивления, для установки чувствительного элемента с малым электрическим сопротивлением в датчике  
тока,  
20 вывод установлен между нагрузкой и источником питания переменного тока посредством чувствительного элемент и подсоединен к входу усилителя для усиления падения напряжения на чувствительном элементе током, потребляемым нагрузкой, а усилитель подает усиленный сигнал потребления  
тока в ЦП для обработки.

38. Датчик переменного тока по п. 37, дополнительно содержащий по  
25 меньшей мере РЧ приемопередатчик или приемопередатчик оптического диапазона для передачи обработанных данных потребления тока посредством по меньшей мере беспроводной передачи или передачи по оптическому кабелю,  
30 соответственно.

39. Цепь датчика переменного тока по п. 37, в которой в ЦП подается опорное напряжение мощности переменного тока для обработки усиленного

сигнала потребления тока, совпадающего с опорным напряжением, и определения мощности, потребляемой нагрузкой.

5 40. Цепь датчика переменного тока по п. 39, дополнительно содержащая по меньшей мере РЧ приемопередатчик или приемопередатчик оптического диапазона для передачи обработанных данных потребления мощности посредством по меньшей мере беспроводной передачи или передачи по оптическому кабелю, соответственно.

10 41. Датчик тока по п. 37, в котором вывод сконструирован в виде множества розеток для использования в многоотводной точке отбора энергии, каждая розетка содержит один чувствительный элемент одного структурированного участка для подачи падения напряжения на нем на вход одного из множества усилителей сигналов тока, входящих в датчик тока,  
15 вывод подсоединен к источнику питания переменного тока, каждая розетка точки отбора энергии подсоединена к одной нагрузке, каждый усилитель из множества усилителей сигналов тока подает свой усиленный сигнал потребления тока в ЦП для обработки каждого сигнала потребления тока по отдельности.

20 42. Датчик переменного тока по п. 41, дополнительно содержащий по меньшей мере РЧ приемопередатчик или приемопередатчик оптического диапазона для передачи обработанных данных потребления тока по меньшей мере одной из каждой индивидуальной нагрузки и объединенного потребления тока всеми нагрузками посредством по меньшей мере беспроводной передачи или передачи по оптическому кабелю, соответственно

30 43. Цепь датчика переменного тока по п. 41, в которой в ЦП подается опорное напряжение мощности переменного тока для обработки усиленного сигнала потребления тока, совпадающего с опорным напряжением, и определения мощности, потребляемой по меньшей мере одной из каждой индивидуальной нагрузки, и объединенной мощности, потребляемой всеми нагрузками.

44. Способ питания цепи датчика тока по п. 43, дополнительно содержащей по меньшей мере РЧ преобразователь или преобразователь оптического диапазона для передачи обработанных данных потребления мощности по меньшей мере одной из каждой индивидуальной нагрузки, и объединенной мощности, потребляемой всеми нагрузками, посредством по меньшей мере беспроводной передачи или передачи по оптическому кабелю, соответственно.

45. Датчик переменного тока по п. 24, помещающийся в корпусе или под крышкой с видимыми закодированными цветом номинальными параметрами, выбранными из группы, включающей диапазон потребляемой мощности, величину потребляемой мощности, диапазон потребляемого тока, величину потребляемого тока, диапазон питающего напряжения, величину питающего напряжения, цветную переднюю крышку, цветную заднюю крышку, цветную рамку, целиком цветной корпус и их сочетания.

46. Датчик переменного тока по п. 28, помещающийся в корпусе или под крышкой с видимыми закодированными цветом номинальными параметрами, выбранными из группы, включающей диапазон потребляемой мощности, величину потребляемой мощности, диапазон потребляемого тока, величину потребляемого тока, диапазон питающего напряжения, величину питающего напряжения, цветную переднюю крышку, цветную заднюю крышку, цветную рамку, целиком цветной корпус и их сочетания.

47. Датчик переменного тока по п. 33, помещающийся в корпусе или под крышкой с видимыми закодированными цветом номинальными параметрами, выбранными из группы, включающей диапазон потребляемой мощности, диапазон потребляемого тока, диапазон питающего напряжения, цветную переднюю крышку, цветную заднюю крышку, цветную рамку, целиком цветной корпус и их сочетания.

48. Датчик переменного тока по п. 37, помещающийся в корпусе или под крышкой с видимыми закодированными цветом номинальными параметрами,



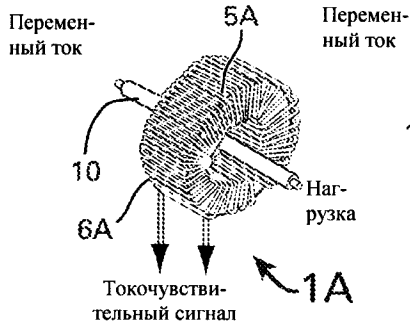
выбранными из группы, включающей диапазон потребляемой мощности, диапазон потребляемого тока, диапазон питающего напряжения, цветную переднюю крышку, цветную заднюю крышку, цветную рамку, целиком цветной корпус и их сочетания.

5

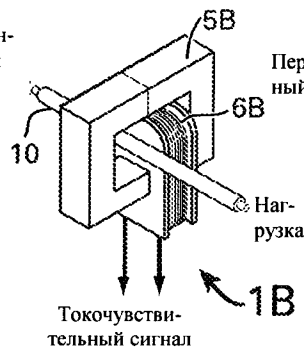
49. Датчик переменного тока по п. 41, помещающийся в корпусе или под крышкой с видимыми закодированными цветом номинальными параметрами, выбранными из группы, включающей диапазон потребляемой мощности, диапазон потребляемого тока, диапазон питающего напряжения, цветную переднюю крышку, цветную заднюю крышку, цветную рамку, целиком цветной корпус и их сочетания.

10

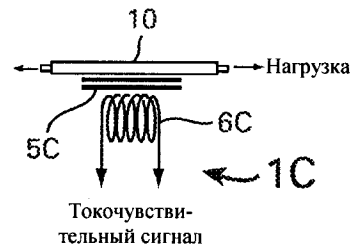
ФИГ. 1А



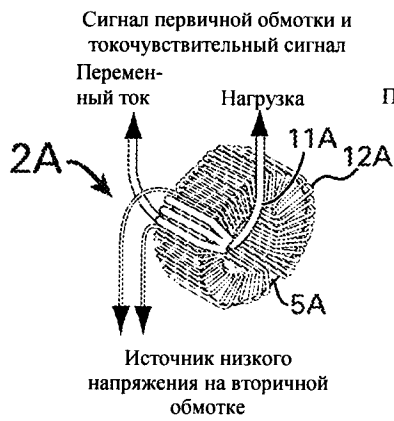
ФИГ. 1Б



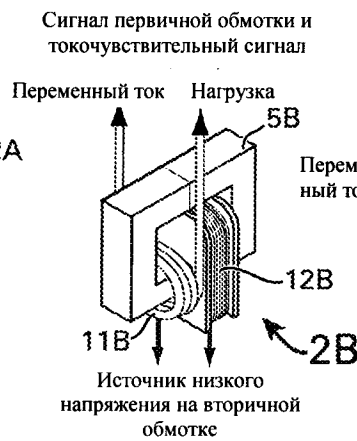
ФИГ. 1В



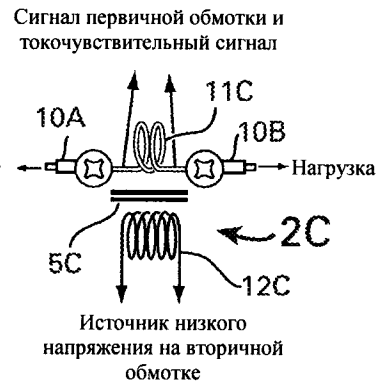
ФИГ. 2А



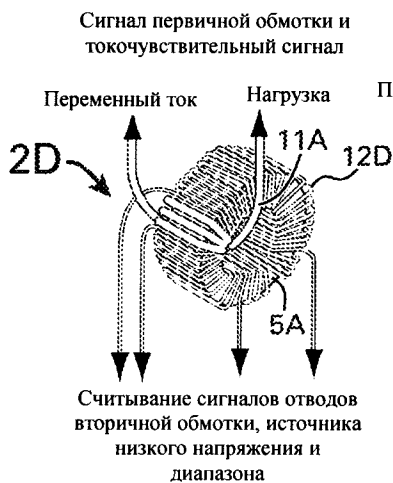
ФИГ. 2Б



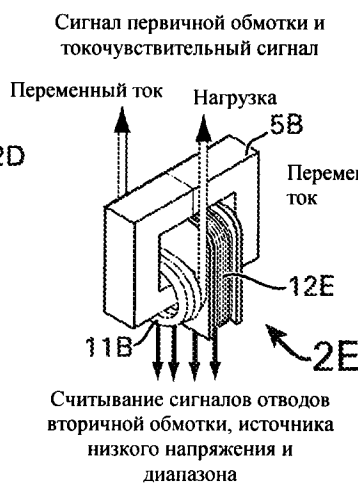
ФИГ. 2В



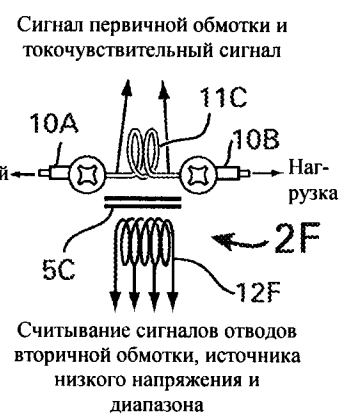
ФИГ. 2Г



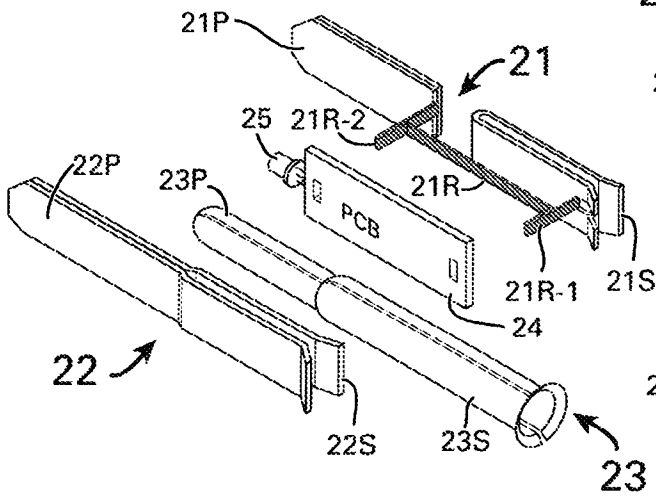
ФИГ. 2Д



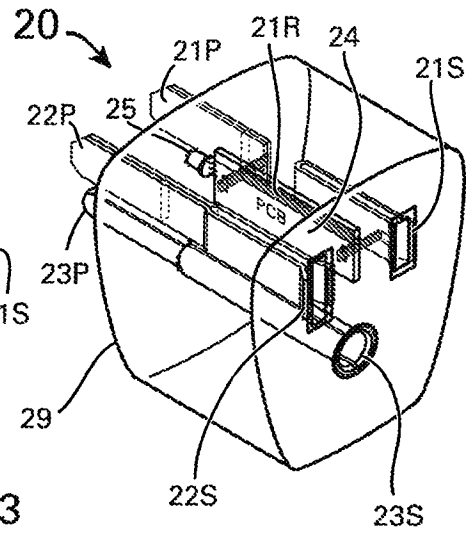
ФИГ. 2Е



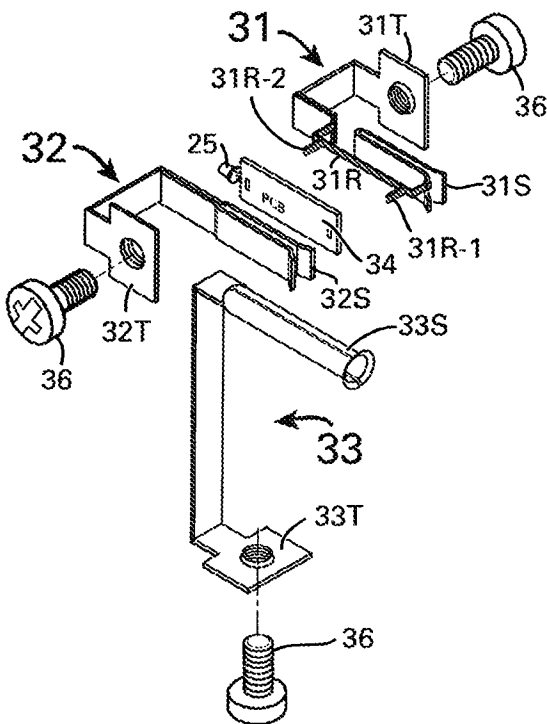
ФИГ. 3А



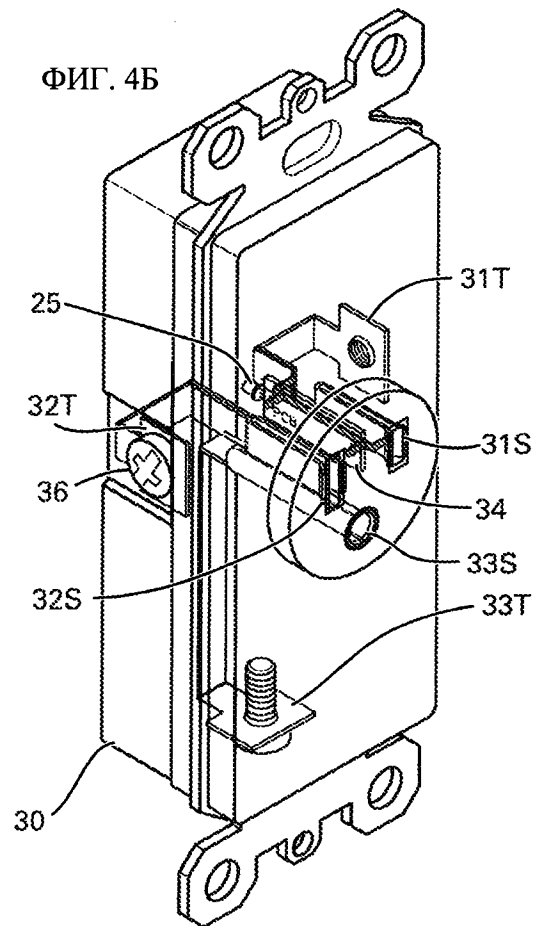
ФИГ. 3Б

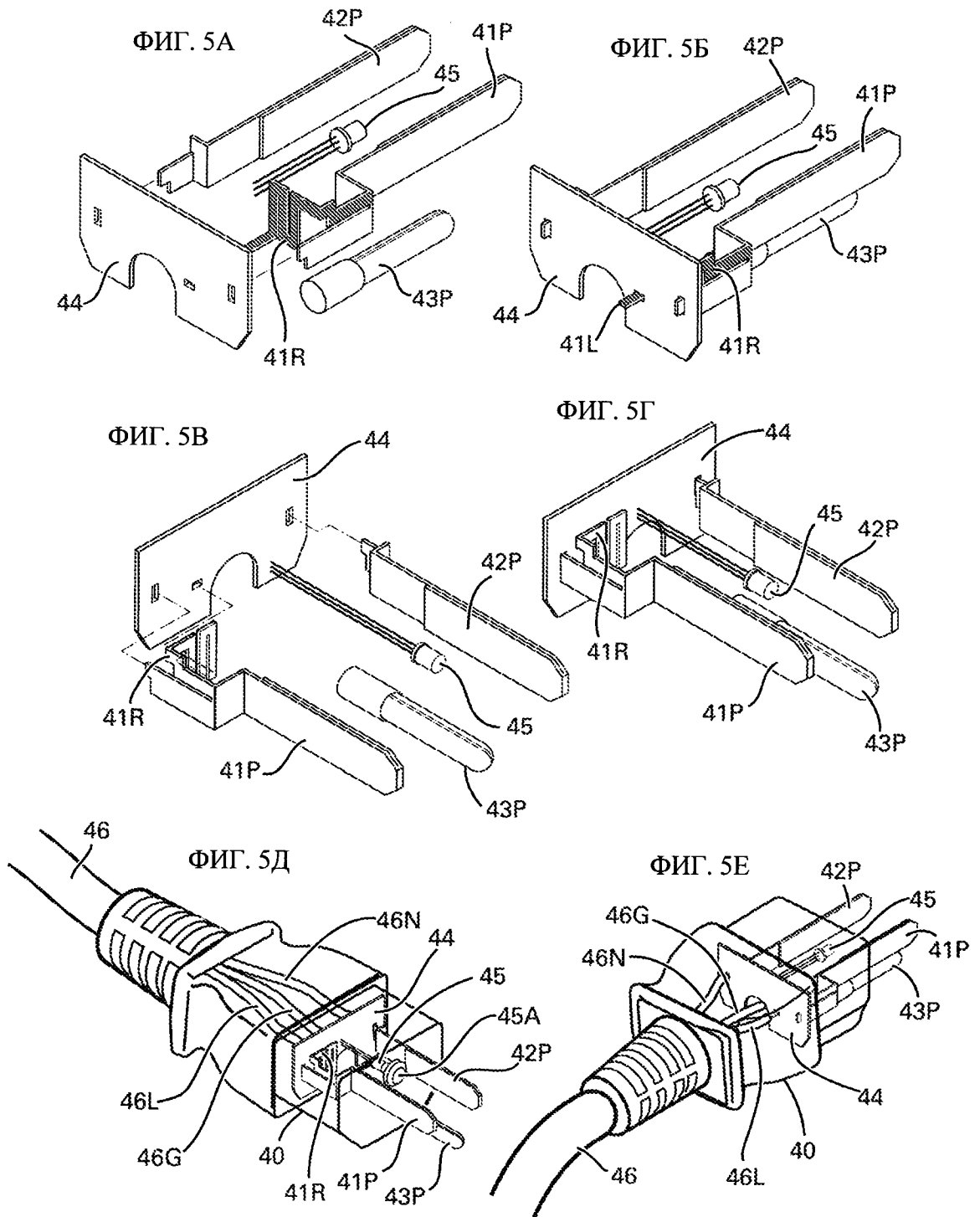


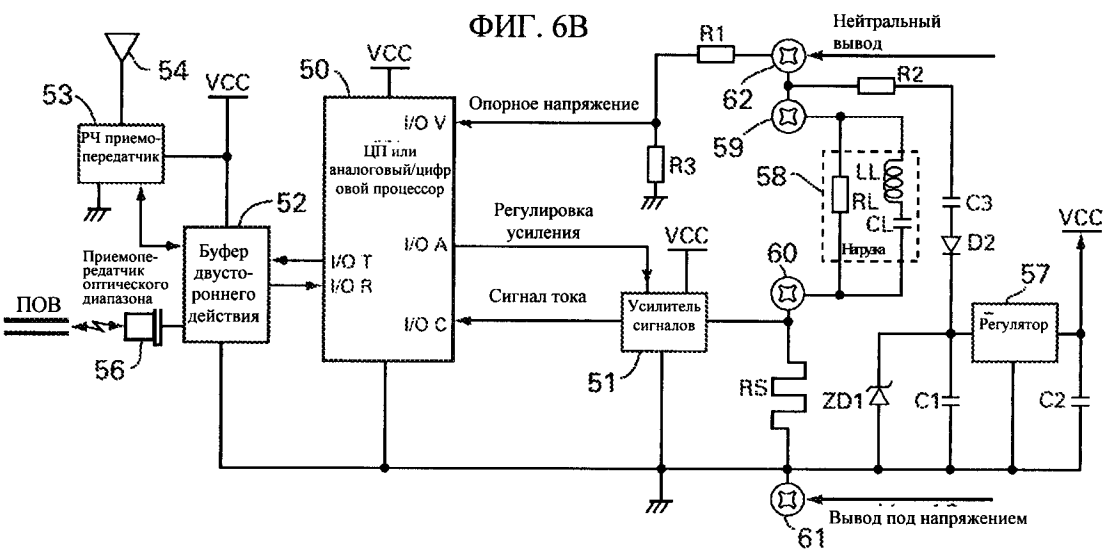
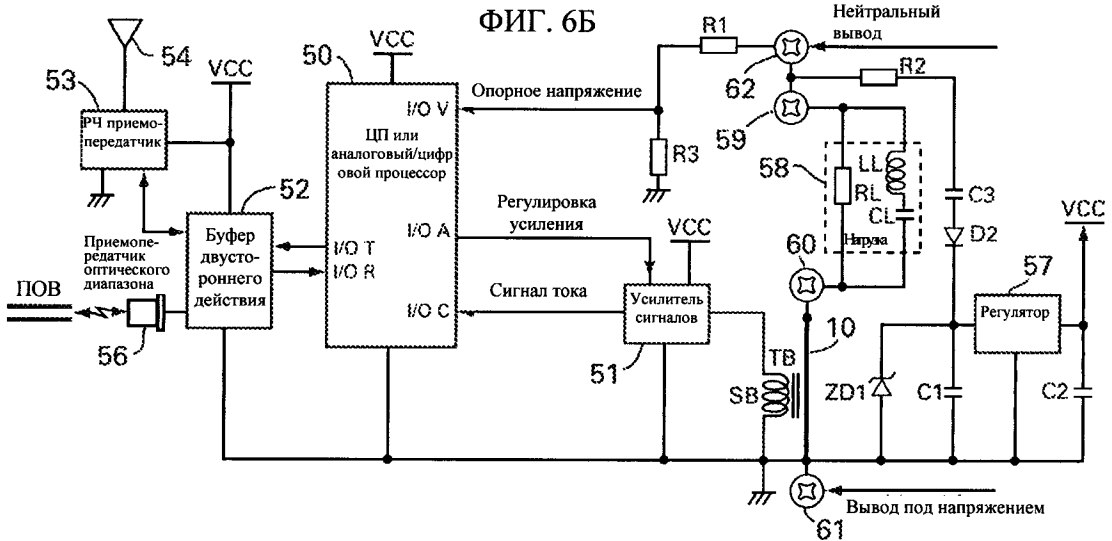
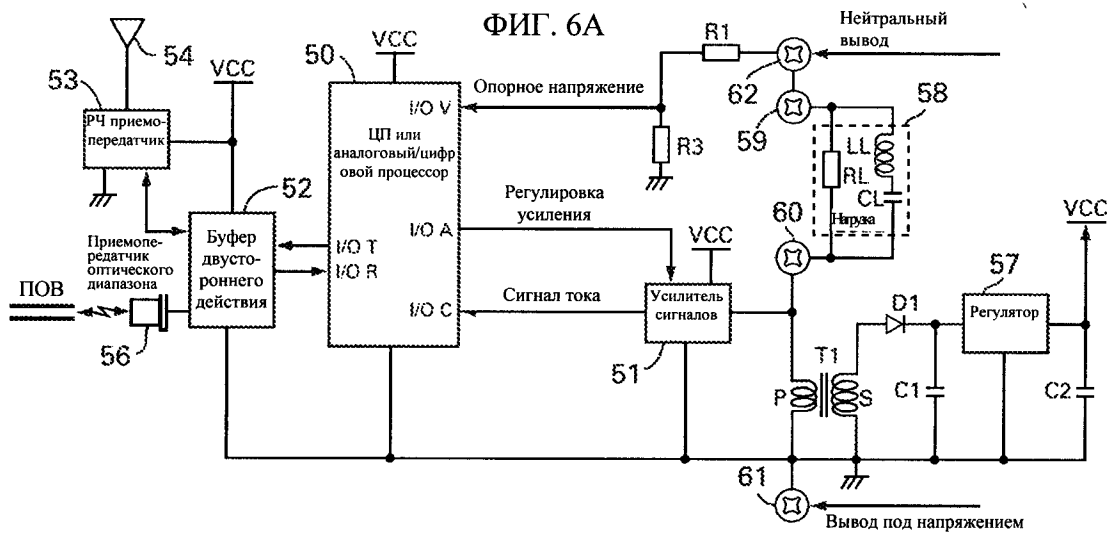
ФИГ. 4А

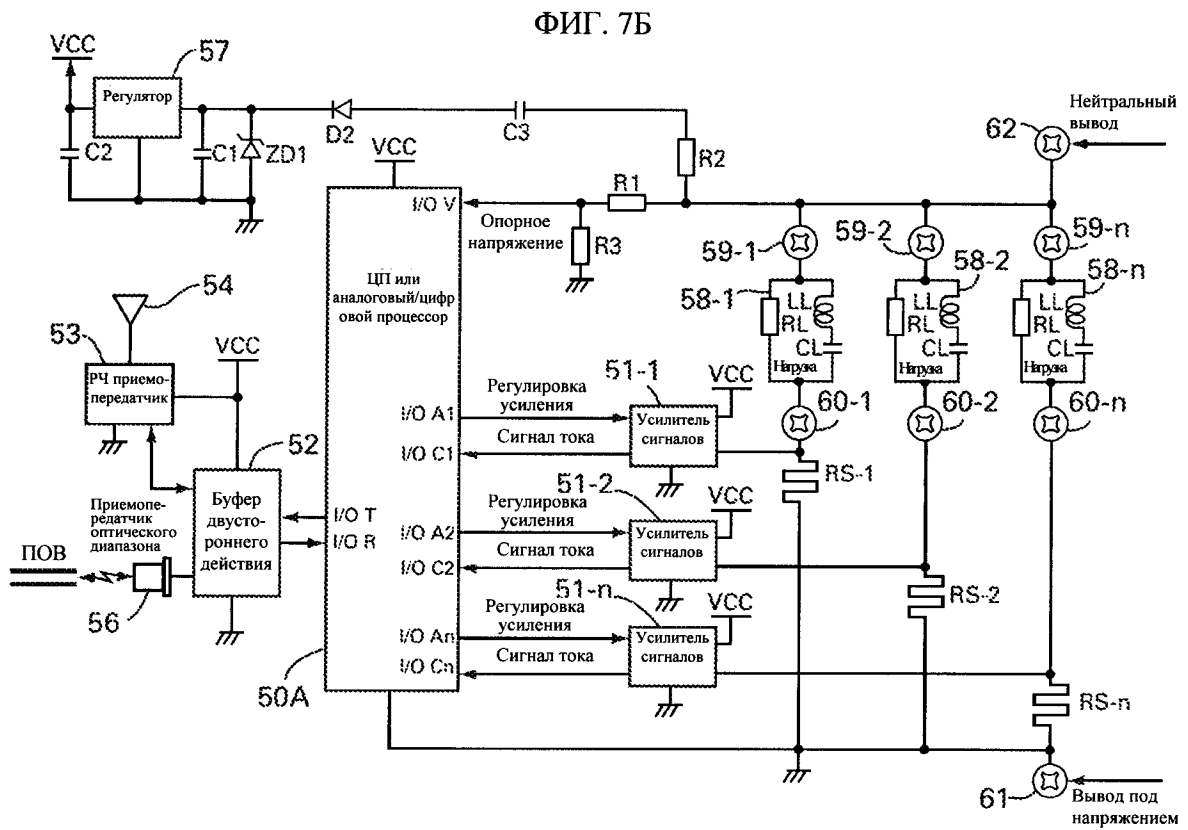
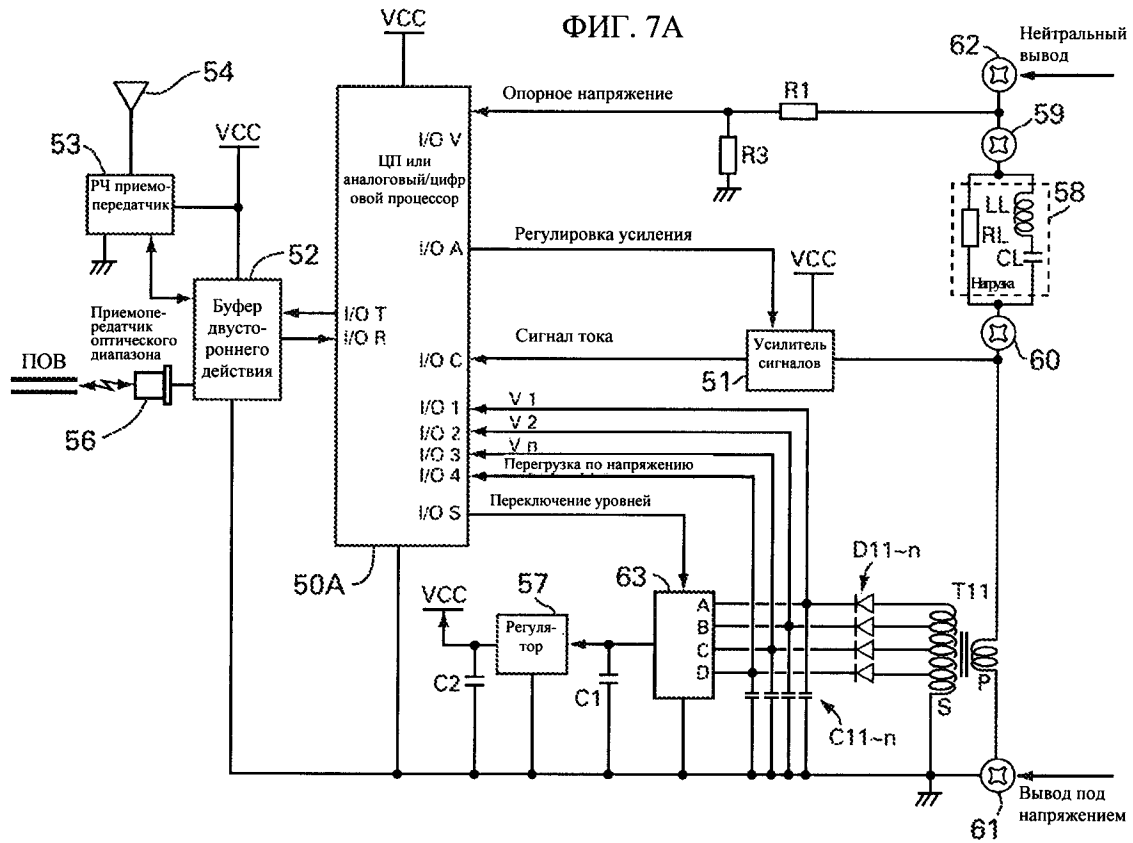


ФИГ. 4Б









ФИГ. 8

