

(19)



Евразийское  
патентное  
ведомство

(21)

200400419

(13)

A1

(12)

**ОПИСАНИЕ ИЗОБРЕТЕНИЯ К ЕВРАЗИЙСКОЙ ЗАЯВКЕ**

(43)

Дата публикации заявки:  
**2004.10.28**

(51)<sup>7</sup>

F 16H 15/50, 15/52

(22)

Дата подачи заявки:  
**2002.09.06**

(54)

**УСОВЕРШЕНСТВОВАННАЯ БЕССТУПЕНЧАТАЯ МЕХАНИЧЕСКАЯ ПЕРЕДАЧА**

Приоритетные данные:

(31)

**0121739.7**

(32)

**2001.09.08**

(33)

**GB**

(86)

**PCT/GB 2002/004065**

(87)

**WO 2003/023256 2003.03.20**

(71)

Заявитель:

**ОРБИТЛ ТРЕКШН ЛТД. (GB)**

(72)

Изобретатель:

**Милнер Питер Джеймс (GB)**

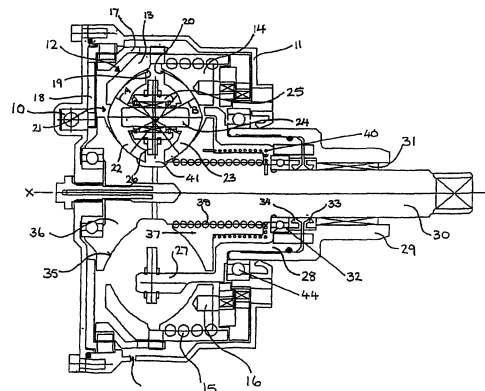
(74)

Представитель:

**Поликарпов А.В.,  
Борисова Е.Н. (RU)**

(57)

Бесступенчатая механическая передача, содержащая элементы планетарной передачи, находящиеся в контакте качения с внутренним и внешним в радиальном направлении кольцами, имеющими каждое разнесенные в осевом направлении части, установленные с возможностью относительного движения в осевом направлении, и средства управления для изменения расстояния в осевом направлении между частями одного из двух колец, в которой сателлиты для осуществления планетарного движения соединяются с водилом планетарного ряда при помощи соединительных средств, которые позволяют изменять положение сателлитов в радиальном направлении в зависимости от изменения расстояния в осевом направлении частей упомянутого одного из двух колец при сохранении окружного контакта. Международная заявка была опубликована вместе с отчетом о международном поиске.



200400419 A1

200400419 A1